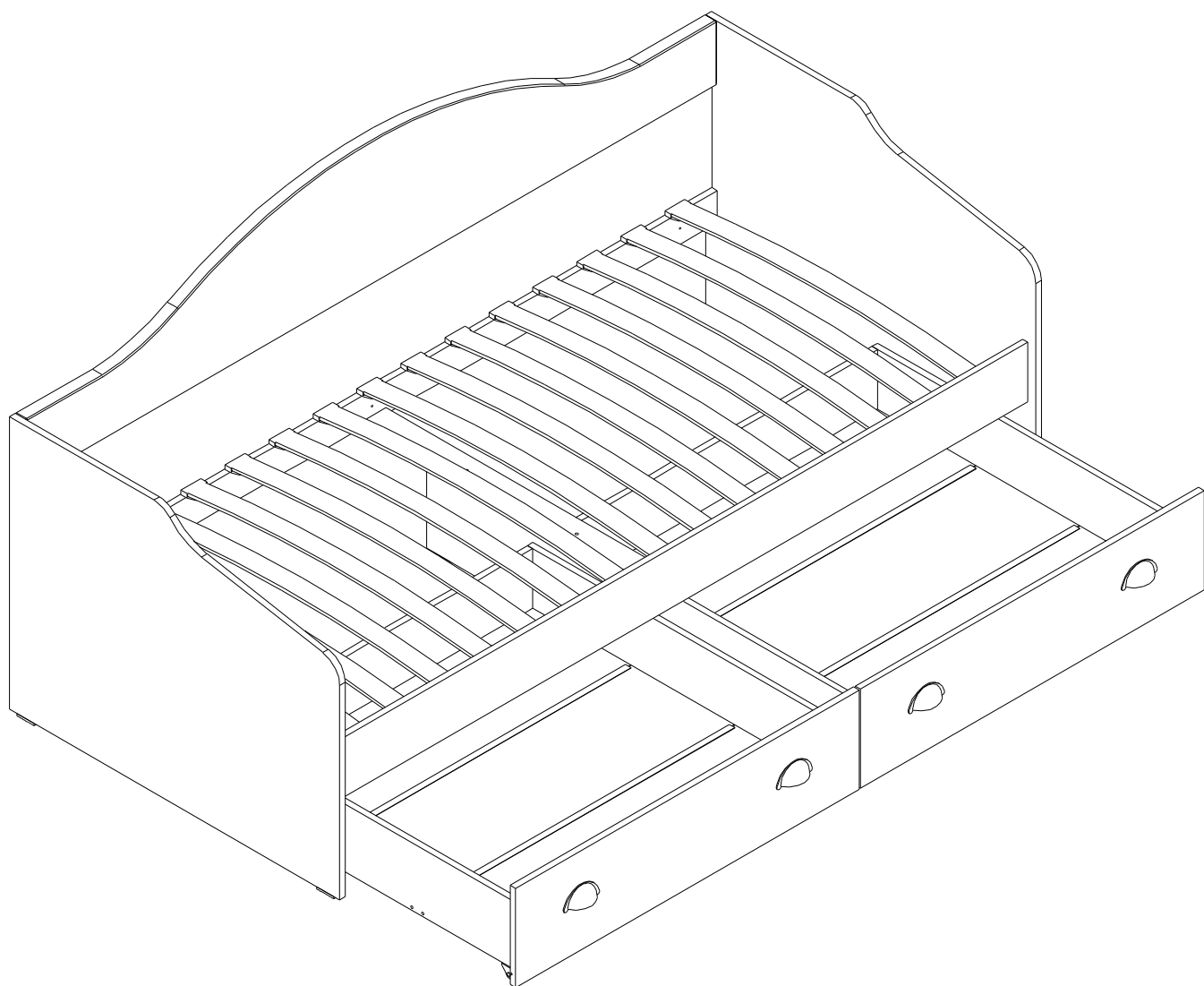


Набор мебели для детской "ЭЛЬЗА" Кровать



Инструкция по сборке

Требования к эксплуатации изделия

Климатические условия

Мебельные изделия чувствительны к свету, влажности, теплу и холоду, поэтому рекомендуется избегать продолжительного чрезмерного воздействия этих условий, так как это может вызвать ускоренное старение, коробление и деформацию элементов мебели.

Свет

Не допускайте прямого продолжительного воздействия солнечных лучей на мебельные изделия. Это может вызвать изменение их цветовых характеристик.

Температура

Чрезмерно высокие или низкие значения температуры, а также внезапные перепады могут серьезно повредить мебельное изделие или его части. Мебельные изделия не должны располагаться на расстоянии ближе одного метра от отопительных приборов. Рекомендуемая температура воздуха для хранения и эксплуатации от +10° до +25° С. Не допускайте попадания на мебельные изделия горячих предметов (утюги, посуда с кипятком и пр.), а также продолжительного воздействия излучений, вызывающих нагревание (свет мощных ламп, микроволновые излучения и т. п.)

Влажность

Рекомендуемая относительная влажность местонахождения мебельного изделия составляет 60...70%. Не следует поддерживать в течение длительного времени условий крайней влажности и (или) сухости, а тем более их периодической смены. С течением времени такие условия могут повлиять на целостность мебельных изделий и их элементов. Если такие условия были созданы, необходимо часто проветривать помещения и по мере возможности использовать увлажнители или осушители воздуха для нормализации влажности.

Агрессивные среды и абразивные материалы

Недопустимо воздействие на мебельные изделия агрессивных жидкостей (кислот, щелочей, растворителей и т. п.), содержащих такие жидкости продуктов и их паров. Также стоит помнить, что некоторые специфические моющие (чистящие) составы могут содержать абразивные частицы. Их применение также недопустимо.

Уход за мебелью

Поверхности мебельных изделий всегда должны содержаться в полной сухости. Протирать их стоит сухой мягкой тканью (фланель, сукно, войлок и т. п.). Допускается применение полироли (без содержания абразивных веществ). Рекомендуется очищать мебель как можно скорее, после того, как она испачкалась. Если оставить загрязнение на долгое время, то заметно повышается опасность образования разводов, пятен и повреждений мебельных изделий или их частей. В случае стойких загрязнений рекомендуется использовать специальные очистители. В этом случае необходимо следовать инструкциям производителей очистителей о порядке и области их применения.

Эксплуатация

Допустимая нагрузка на одно спальное место не должна превышать 150 кг. Не рекомендуется вставать на изделие, прыгать, подвергать повышенным динамическим нагрузкам. При эксплуатации мебели следует избегать излишних усилий, рывков, перекосов частей механизма (при наличии).

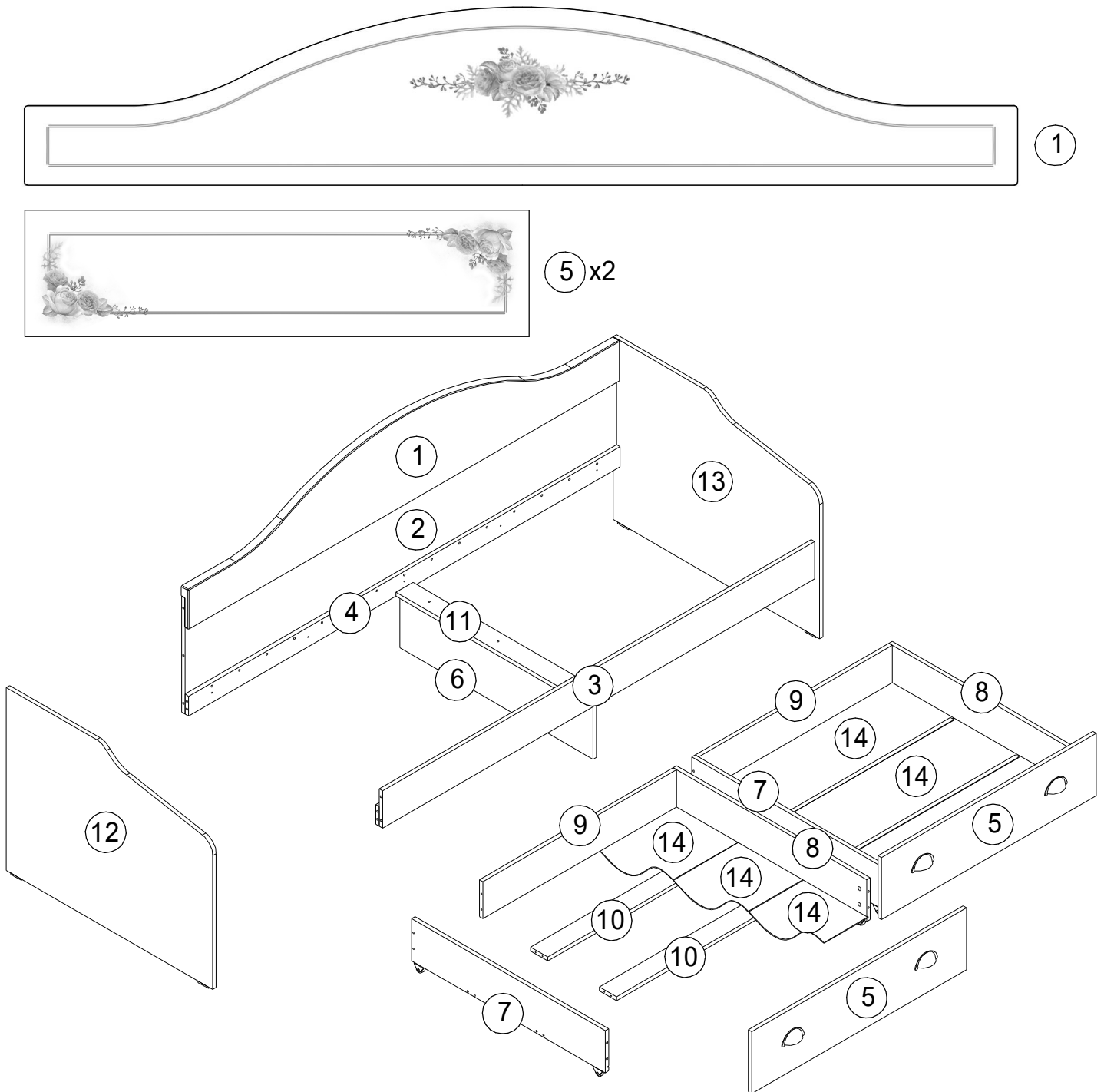
Запах

От новой мебели может исходить запах материалов, из которых она изготовлена. Запах может сохраняться в течение трех недель с момента сборки. Для снижения интенсивности запаха рекомендуется:

- для мягкой мебели - пропылесосить изделие и проветривать помещение. Данные действия необходимо повторять 3...4 раза в день;
- для корпусной мебели - протирать тканью, смоченной мягким моющим средством, вытирать чистой сухой тканью и проветривать помещения, предварительно открыв все дверцы и ящики изделия. Данные действия необходимо повторять 3...4 раза в день.

Схема изделия

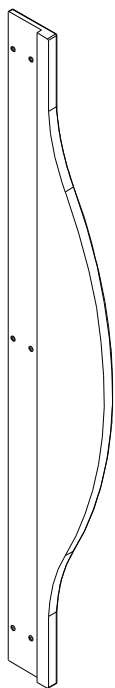
Габаритный размер, мм:
2045×965×1160



- ① - спинка декоративная - 2010×360×32 - 1 шт.
- ② - задняя спинка - 2010×468×16 - 1 шт.
- ③ - передняя царга - 2010×150×16 - 1 шт.
- ④ - опорная планка царги - 2010×80×16 - 2 шт.
- ⑤ - фасад ящика - 1000×250×16 - 2 шт.
- ⑥ - стойка - 900×230×16 - 1 шт.
- ⑦ - бок. царга ящика лев. - 900×170×16 - 2 шт.

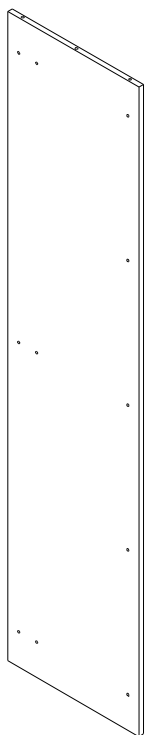
- ⑧ - бок. царга ящика прав. - 900×170×16 - 2 шт.
- ⑨ - задняя царга ящика - 900×150×16 - 2 шт.
- ⑩ - планка под ящик - 900×80×16 - 4 шт.
- ⑪ - щит жесткости - 872×80×16 - 1 шт.
- ⑫ - бок левый - 962×738×16 - 1 шт.
- ⑬ - бок правый - 962×738×16 - 1 шт.
- ⑭ - дно ящика - 908×300×3 - 6 шт.

1 - спинка
декор.



x1

2 - задн.
спинка



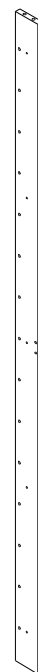
x1

3 - перед.
царга



x1

4 - опор.
пл. царги



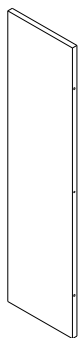
x2

5 - фасад
ящиков



x2

6 - стойка



x1

7 - бок. царга
ящика лев.



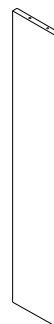
x2

8 - бок. царга
ящика прав.



x2

9 - задняя
царга ящика



x2

10 - планка
под ящик



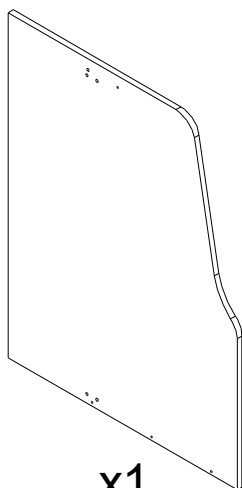
x4

11 - щит
жесткости



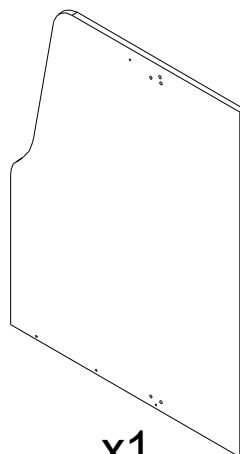
x1

12 - бок
левый



x1

13 - бок
правый



x1

14 - дно
ящика



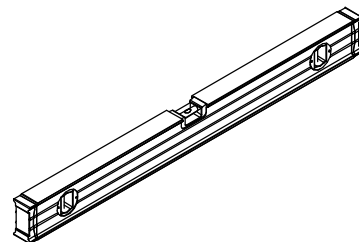
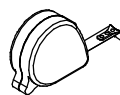
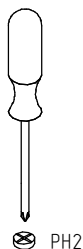
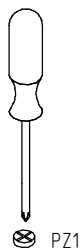
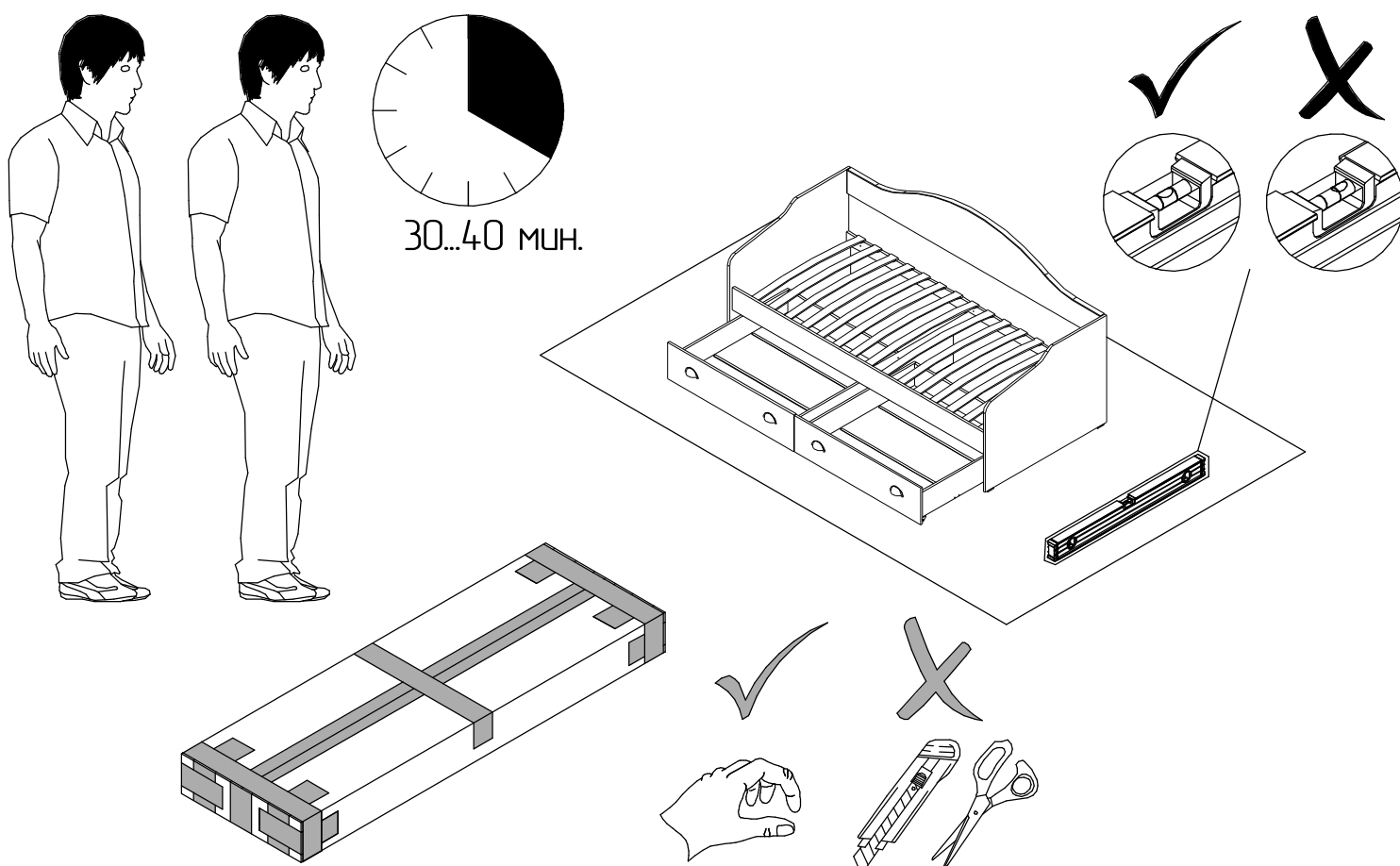
x6

Перед сборкой следует:

Проверить внешний вид и целостность деталей в упаковке. Претензии по их повреждению принимаются только у изделий без следов сборки.

Проверить количество деталей и фурнитуры по перечню. Предприятие-изготовитель оставляет за собой право вносить конструктивные изменения в изделие, заменять фурнитуру на аналогичную. При недокомплекте деталей или их повреждении обратитесь по месту приобретения мебели.

Внимательно ознакомиться с данной инструкцией и производить сборку только в соответствии с ней. При несоблюдении рекомендаций по сборке и эксплуатации, приведенных в инструкции предприятие-изготовитель снимает с себя гарантийные обязательства.



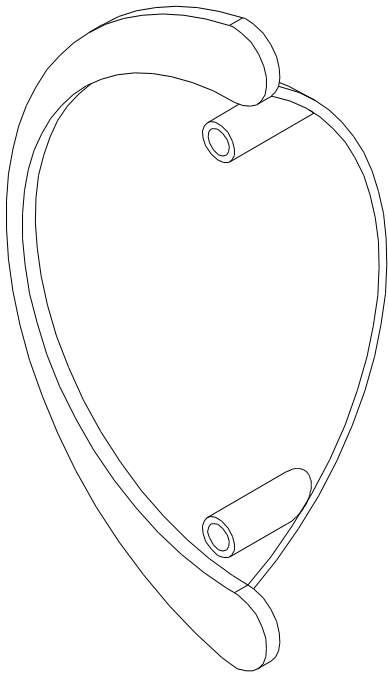
Примечание:

- неиспользуемые технологические отверстия фурнитурой не комплектуются;
- для сохранения долговечности изделия следует раз в три месяца подтягивать эксцентриковые стяжки;
- заглушки на фурнитуру устанавливаются после полной сборки изделия.

1:1

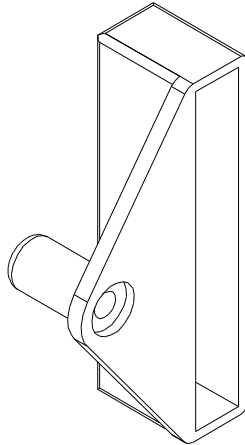
Перечень фурнитуры

38814.1



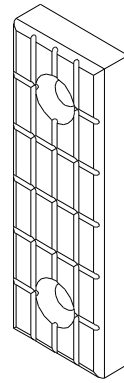
x4

26426



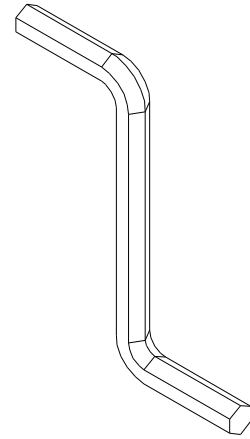
x30

32915



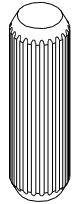
x6

264



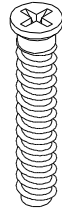
x1

274



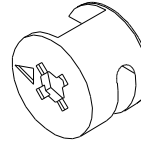
x10

8815



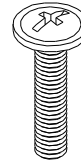
x10

277



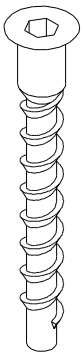
x16

38814.2



x8

275



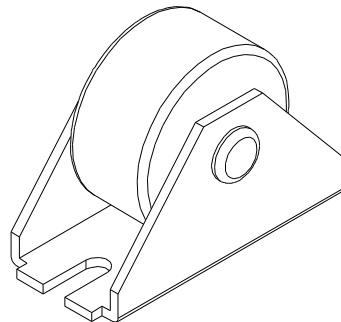
x31

278



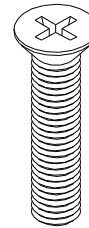
x16

887



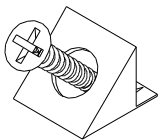
x12

917



x6

1600



x20

243



x36

276



x27

242



x18

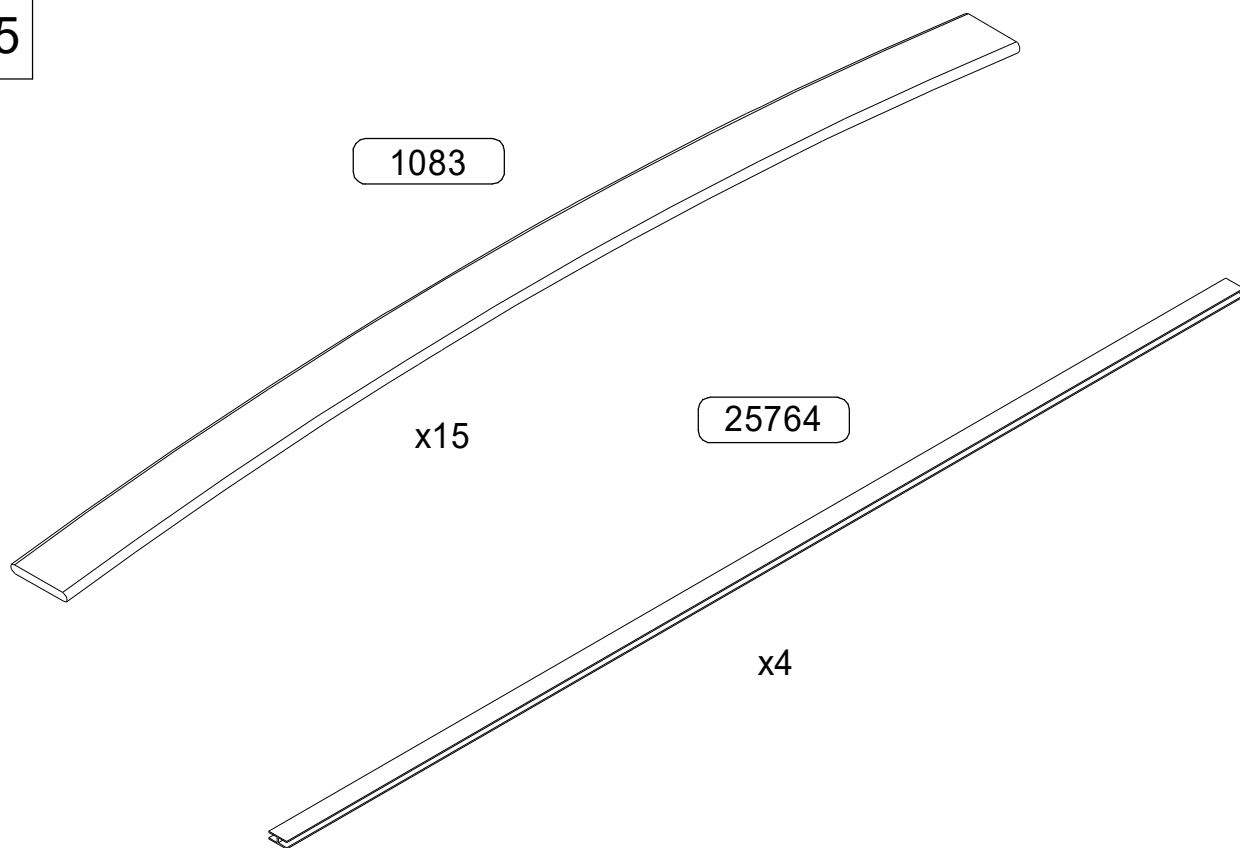
299



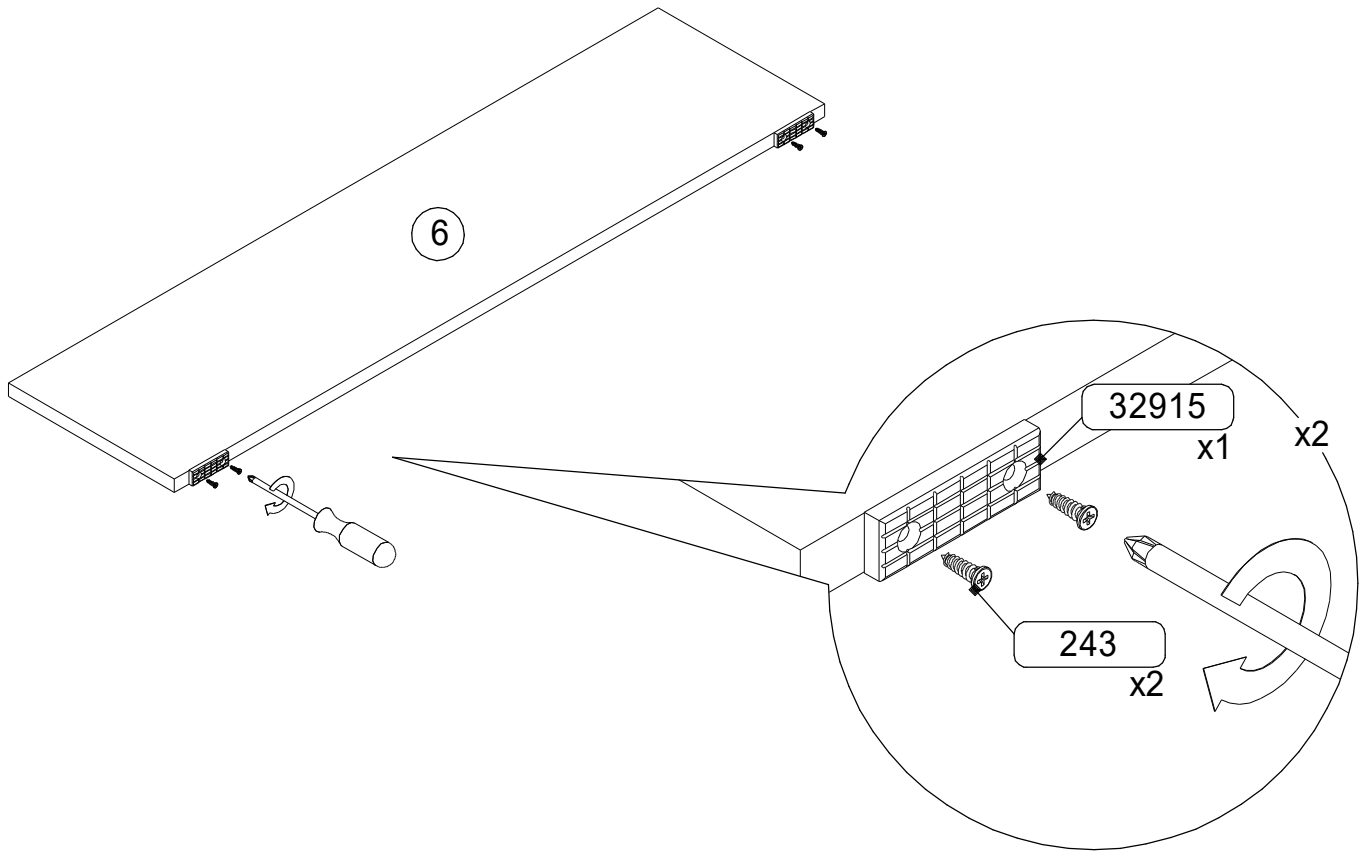
x16

1
2
3
4
5
6
7
8
9
10
11
12
13
14
15
16
17
18
19
20

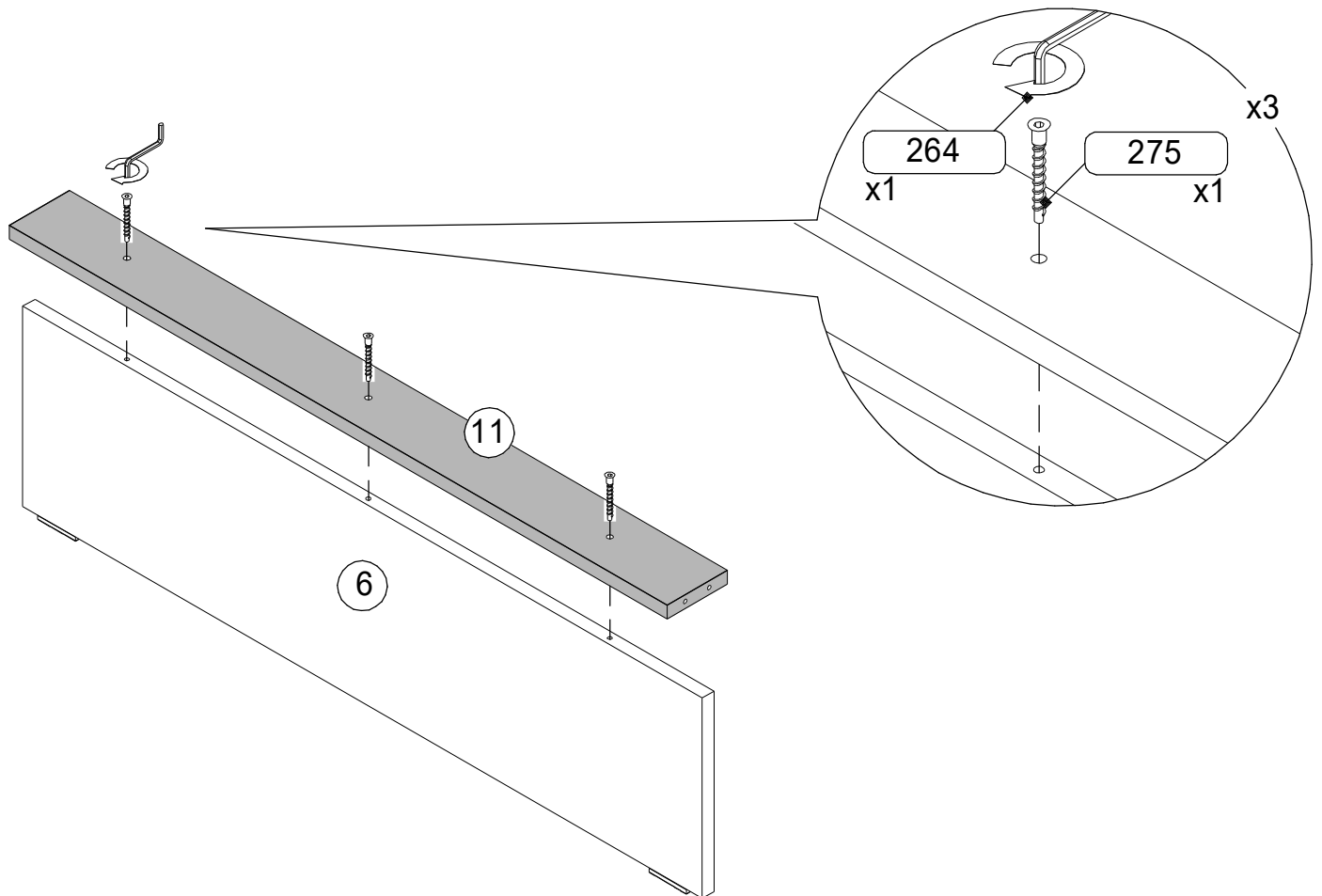
1:5



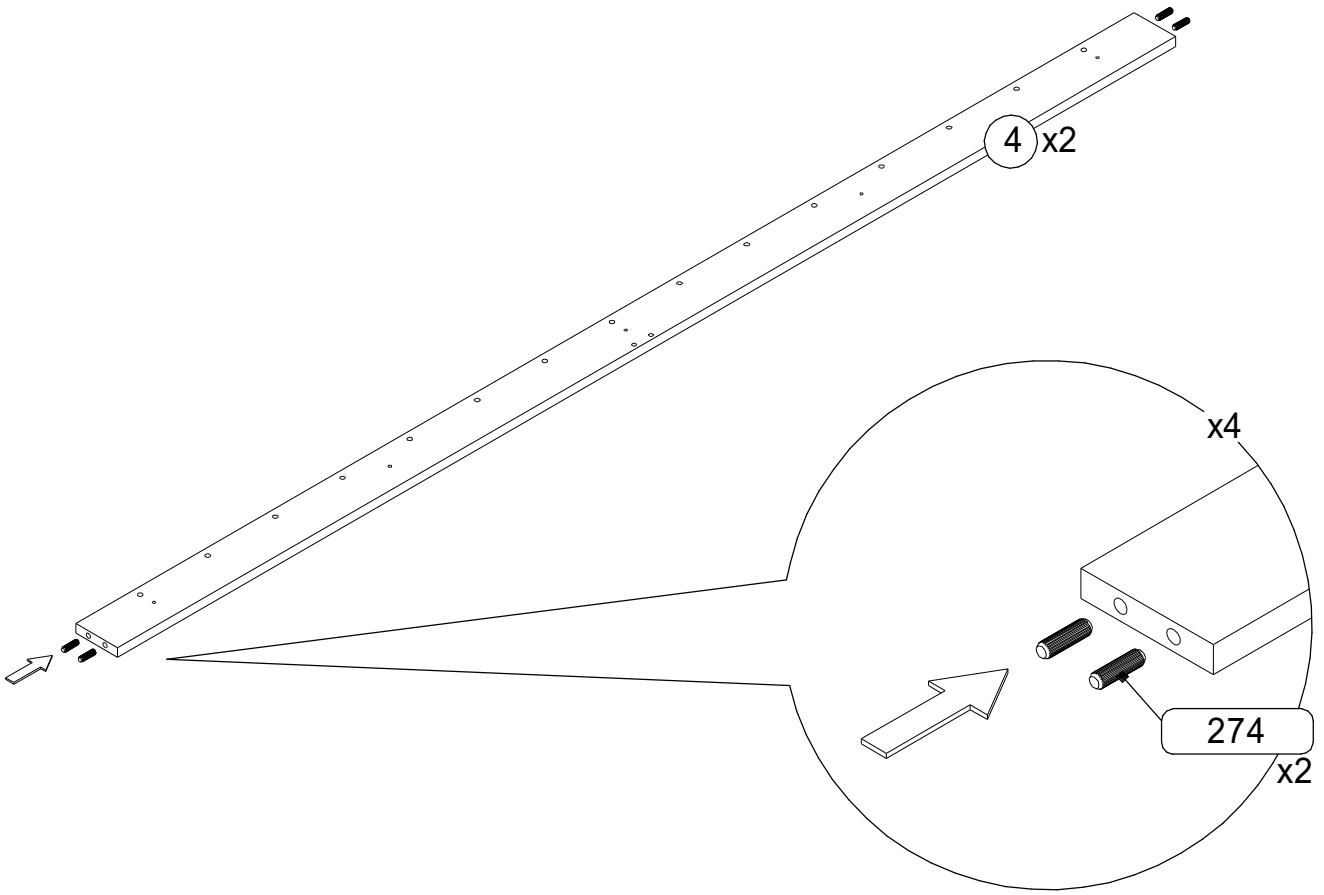
- 38814.1 - ручка Patio 64 мм - 4 шт.
- 26426 - латодержатель 53-Б пластик. - 30 шт.
- 32915 - подпятник пластиковый - 6 шт.
- 264 - ключ шестигранный 4 мм - 1 шт.
- 274 - шкант 8×30 мм - 10 шт.
- 8815 - винт VARIANTA 5×25 - 10 шт.
- 277 - эксцентрик - 16 шт.
- 38814.2 - винт крепления ручки - 8 шт.
- 275 - конфирмат 6,3×50 - 31 шт.
- 278 - шток эксцентрика - 16 шт.
- 887 - ролик 493 - 12 шт.
- 917 - винт 6×30 - 6 шт.
- 1600 - уголок пластик. с шурупом - 20 шт.
- 243 - шуруп 4×13 - 36 шт.
- 276 - заглушка на конфирмат - 27 шт.
- 242 - шуруп 3×16 - 18 шт.
- 299 - заглушка самоклеящаяся - 16 шт.
- 1083 - латы 890 мм - 15 шт.
- 25764 - профиль соединительный 890 мм - 4 шт.



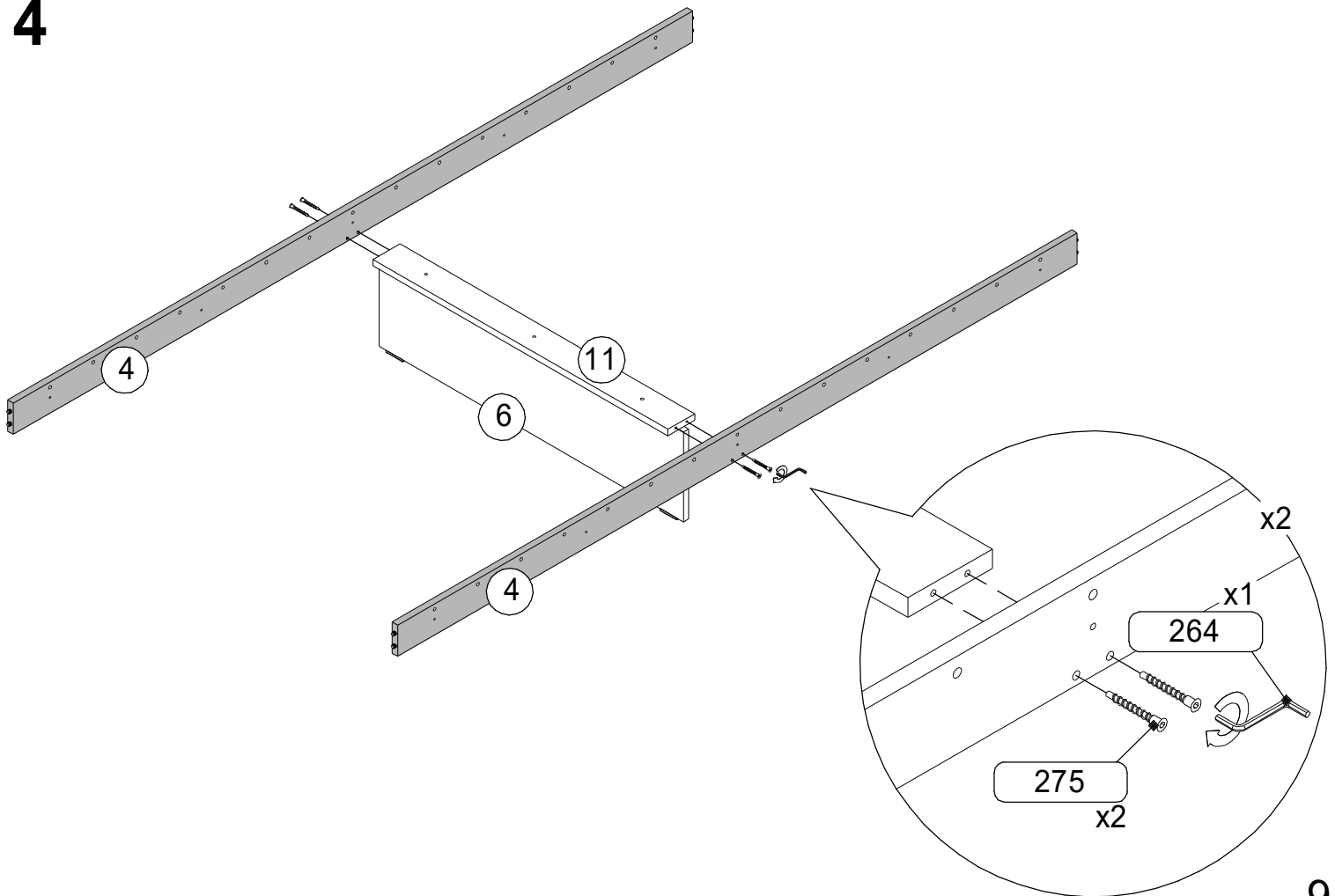
2



3

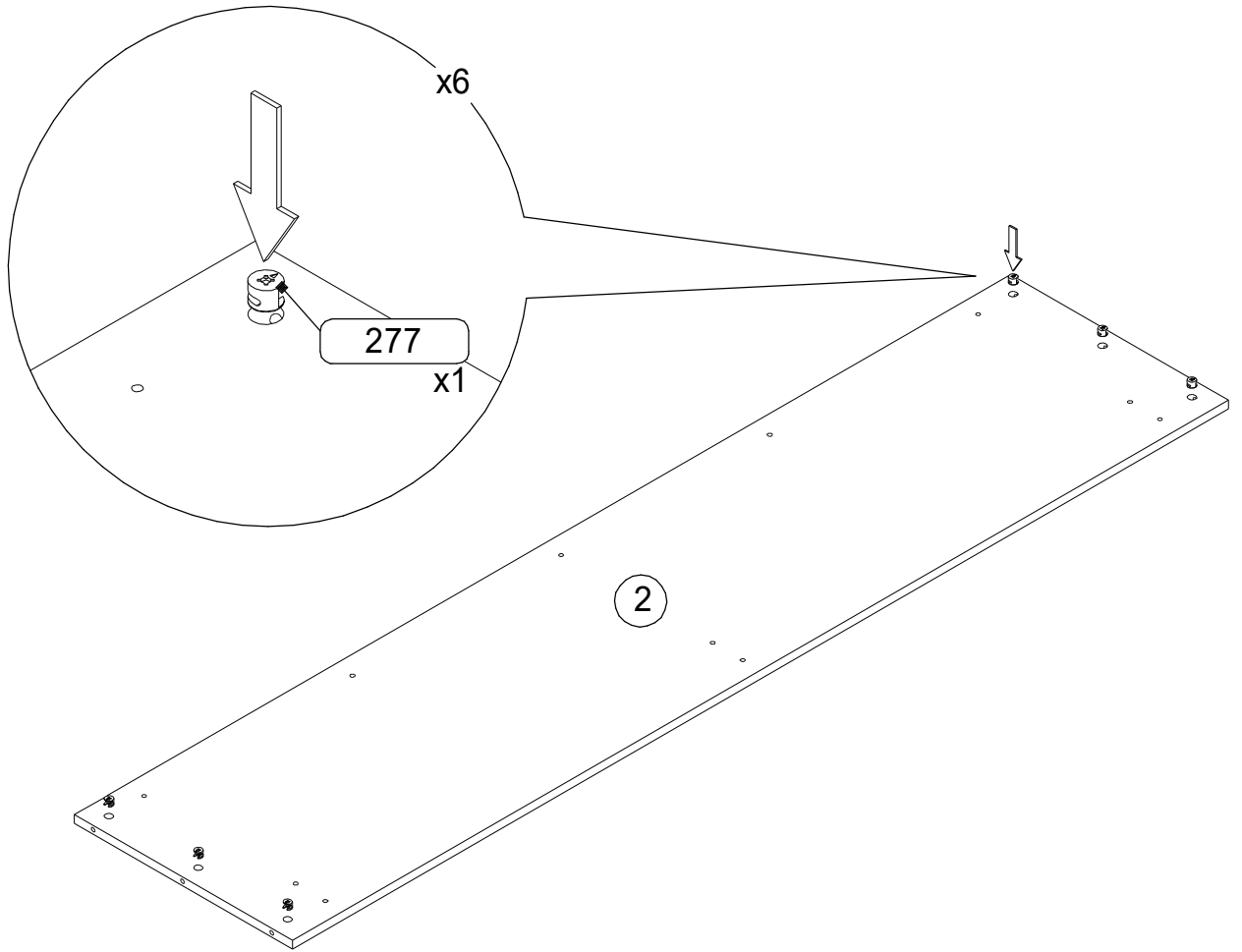


4

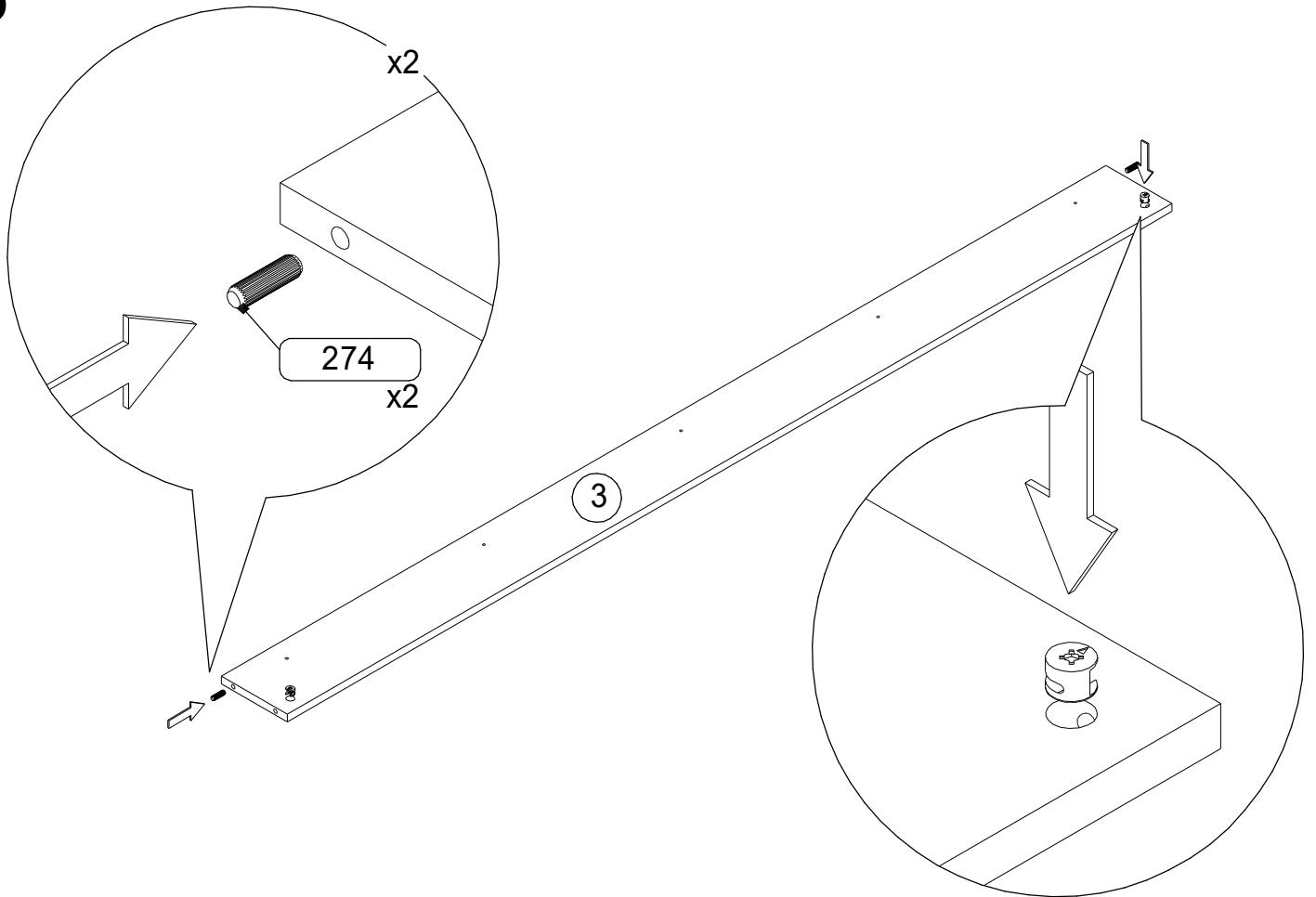


9

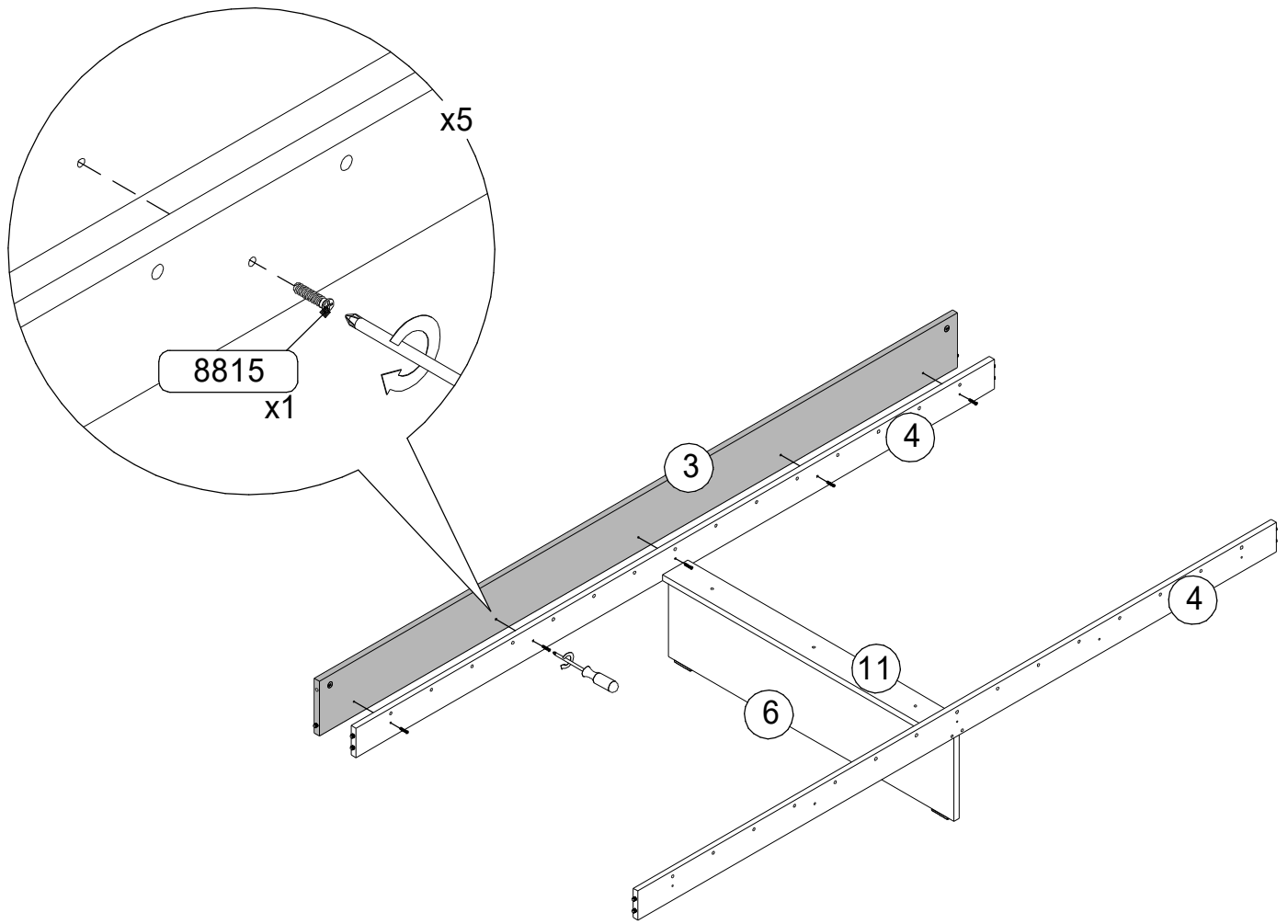
5



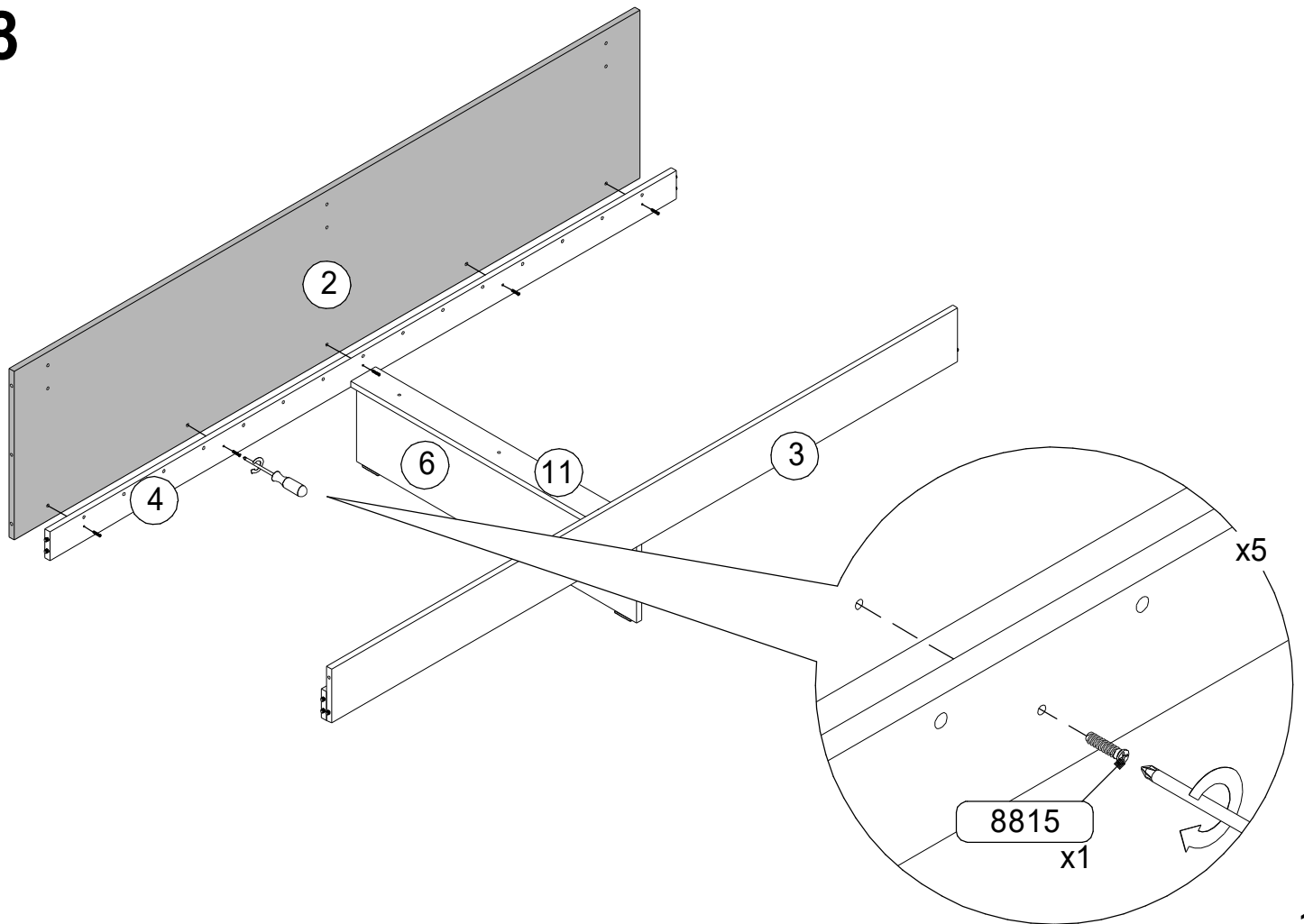
6



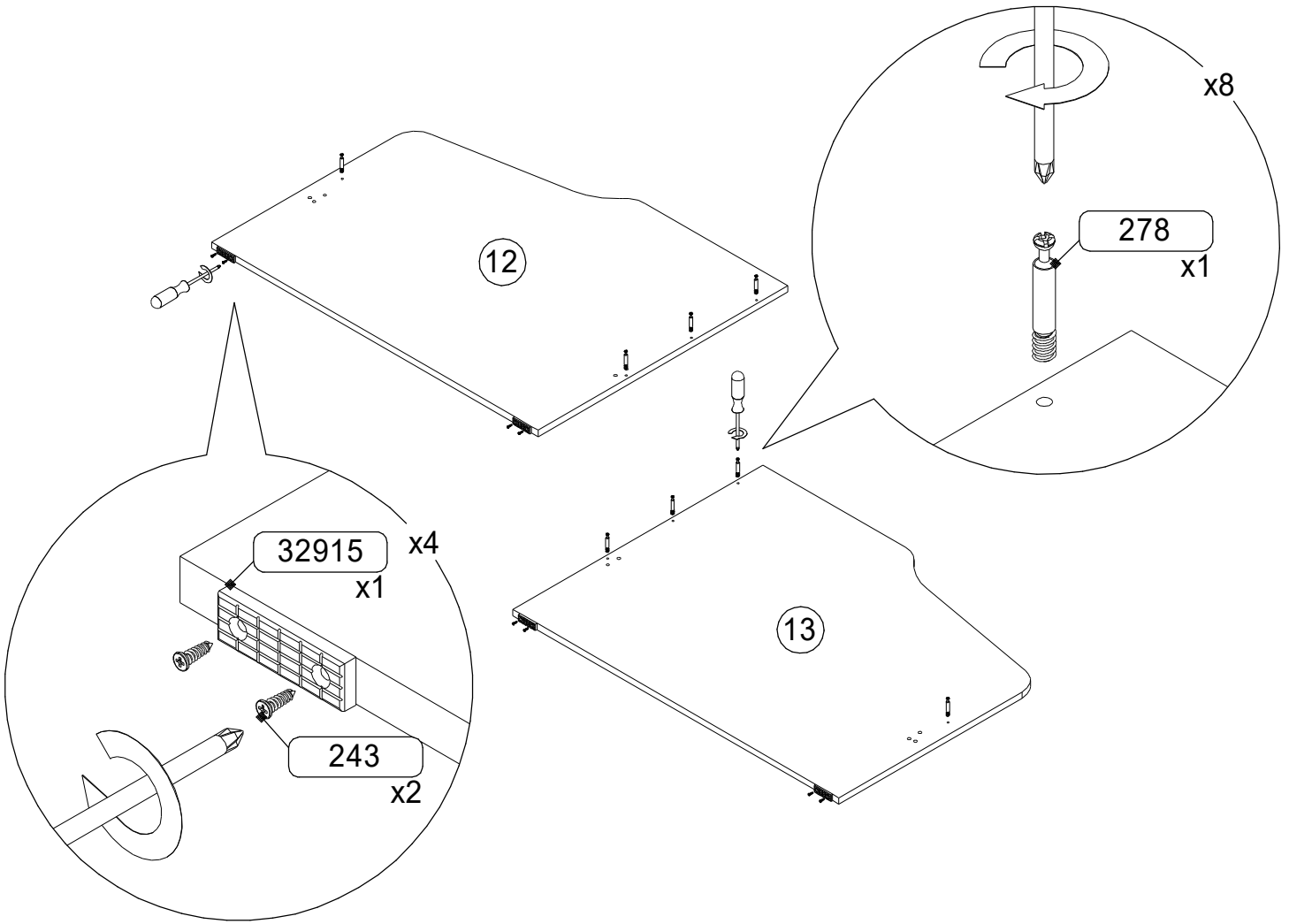
7



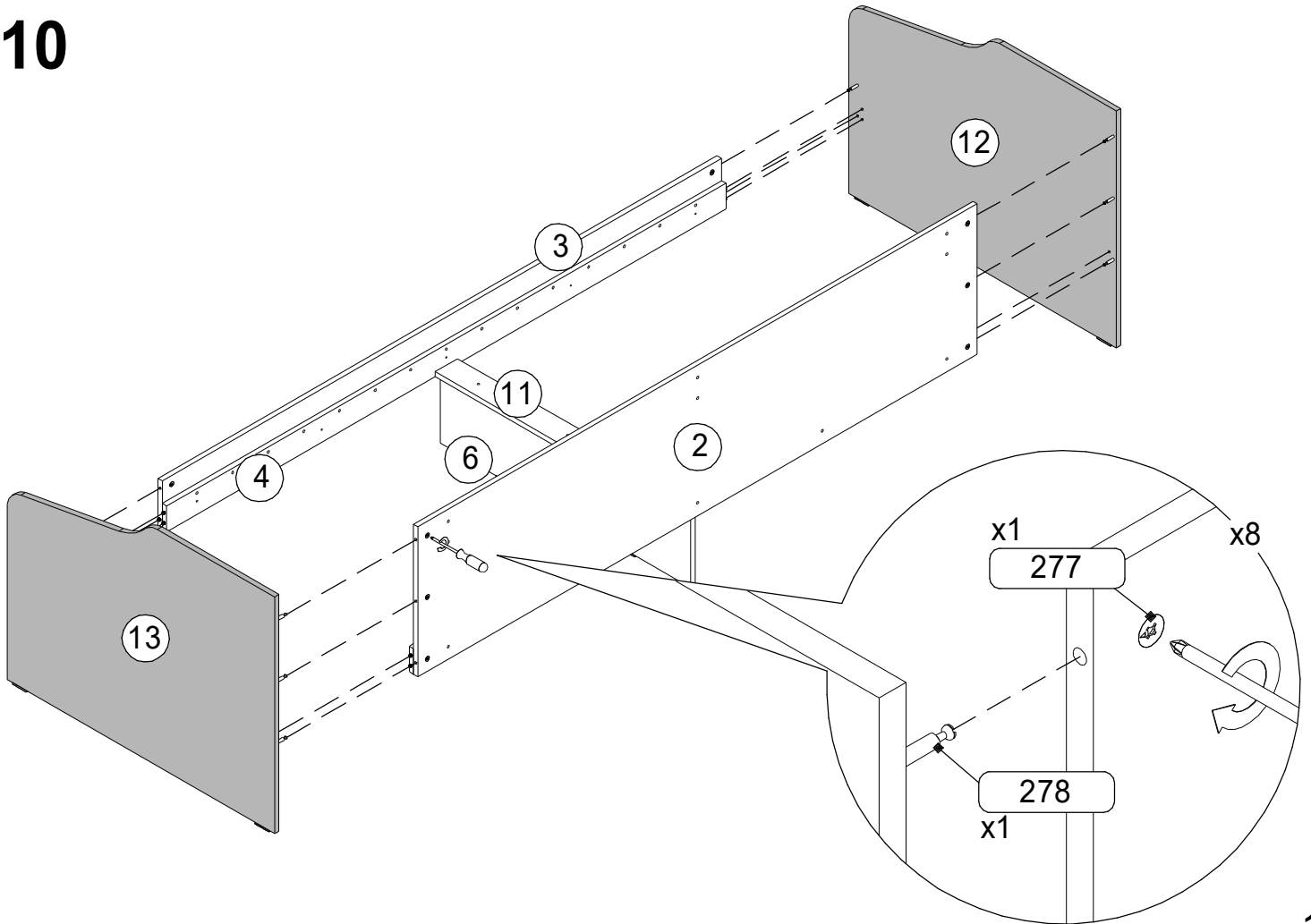
8



9

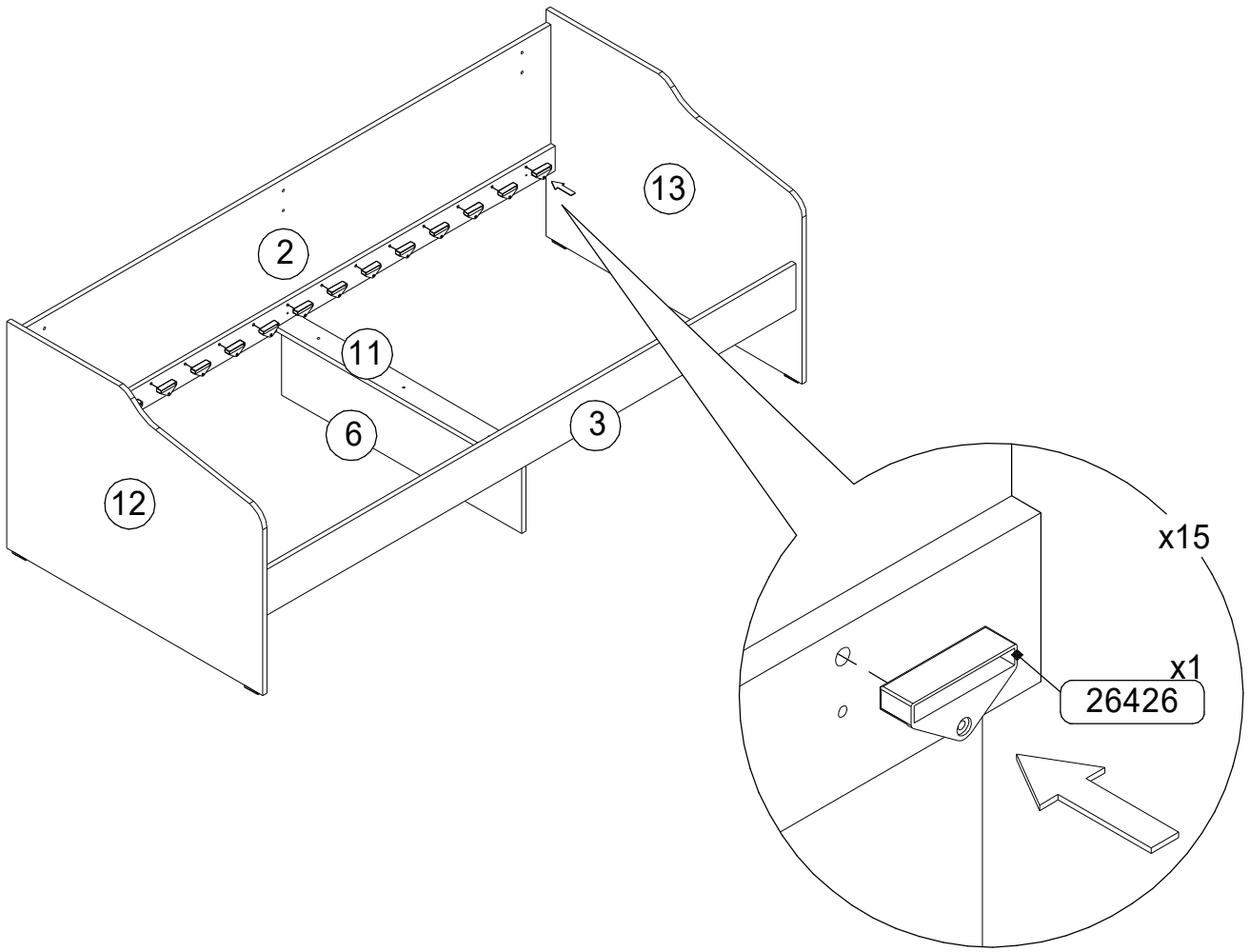


10

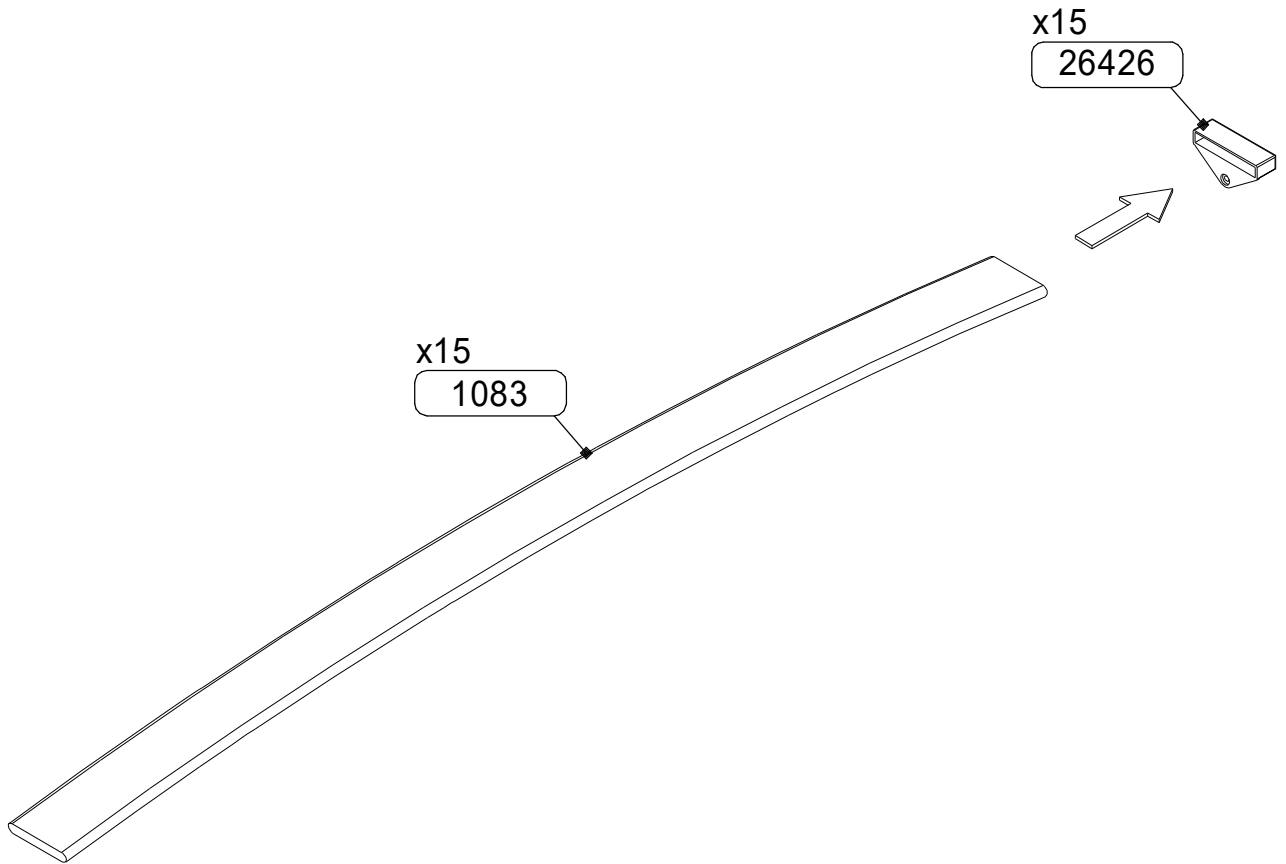


12

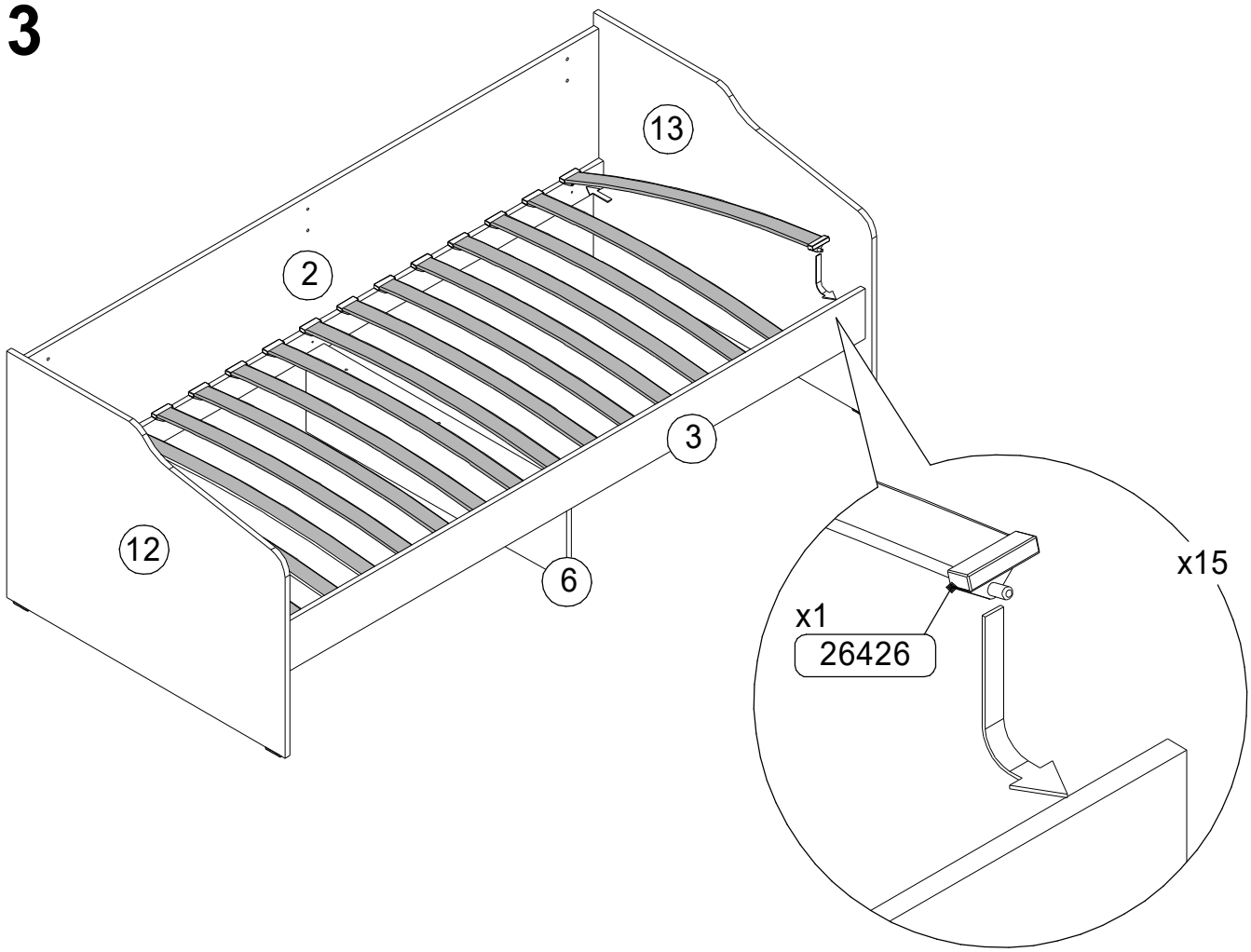
11



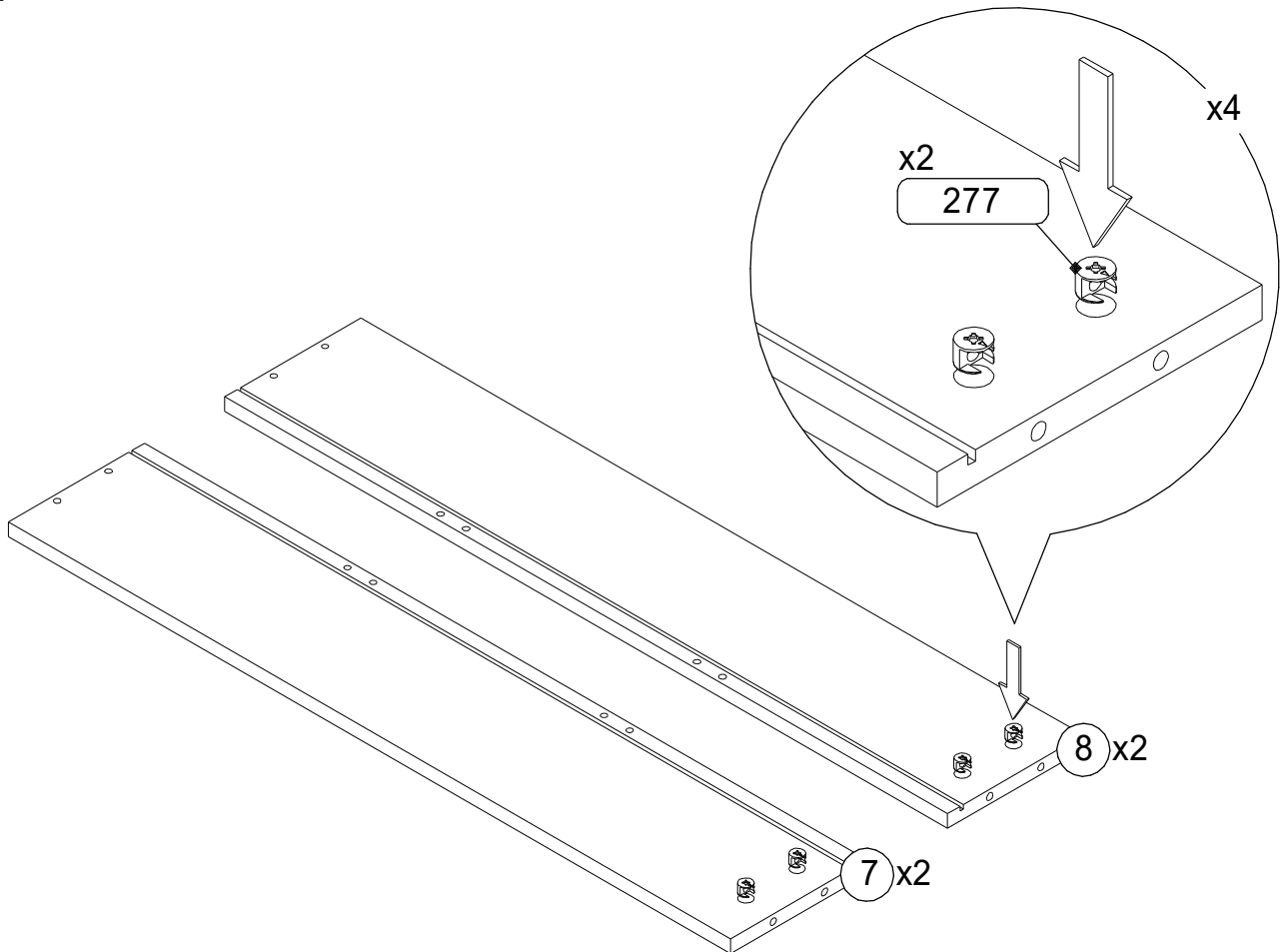
12



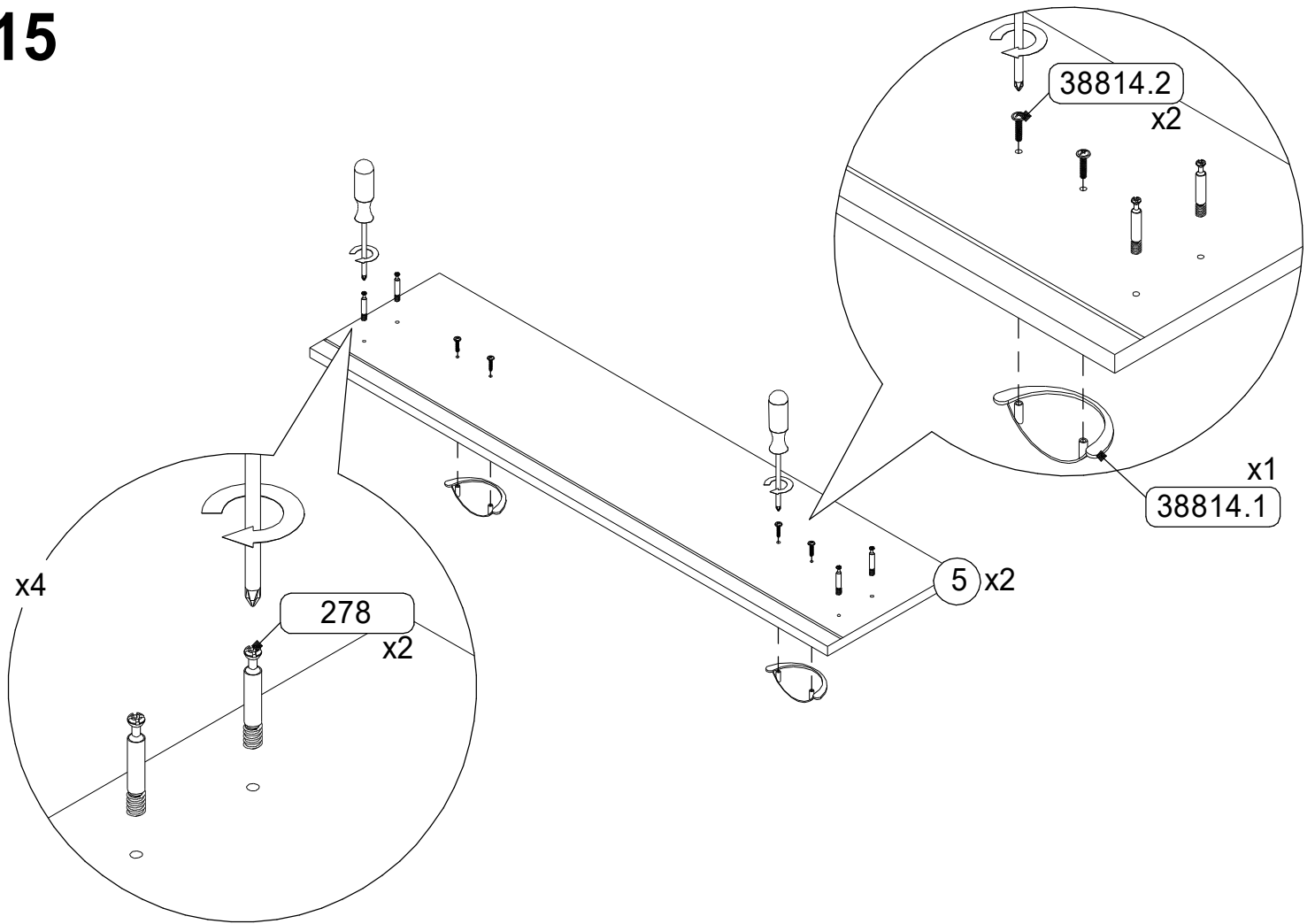
13



14

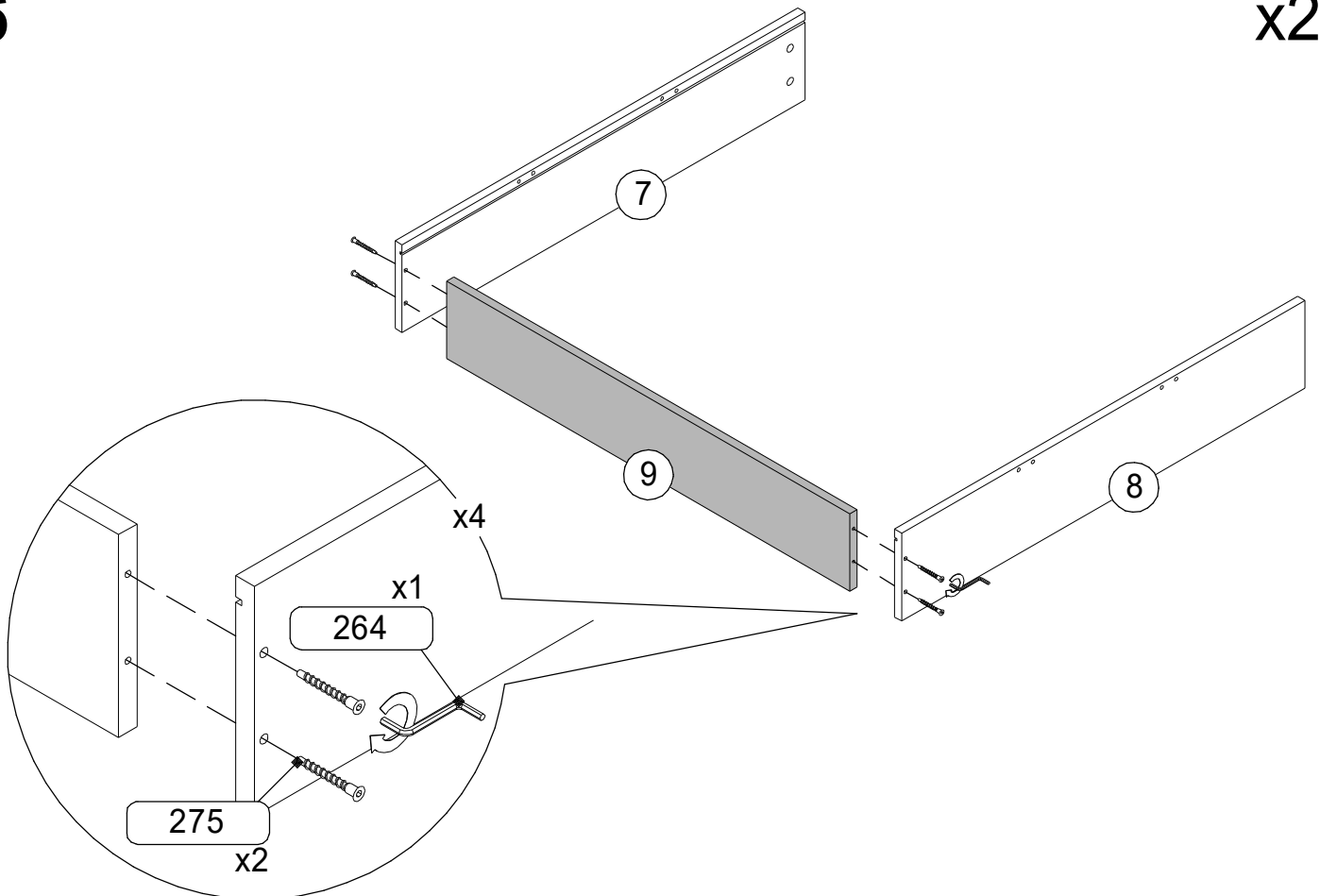


15



16

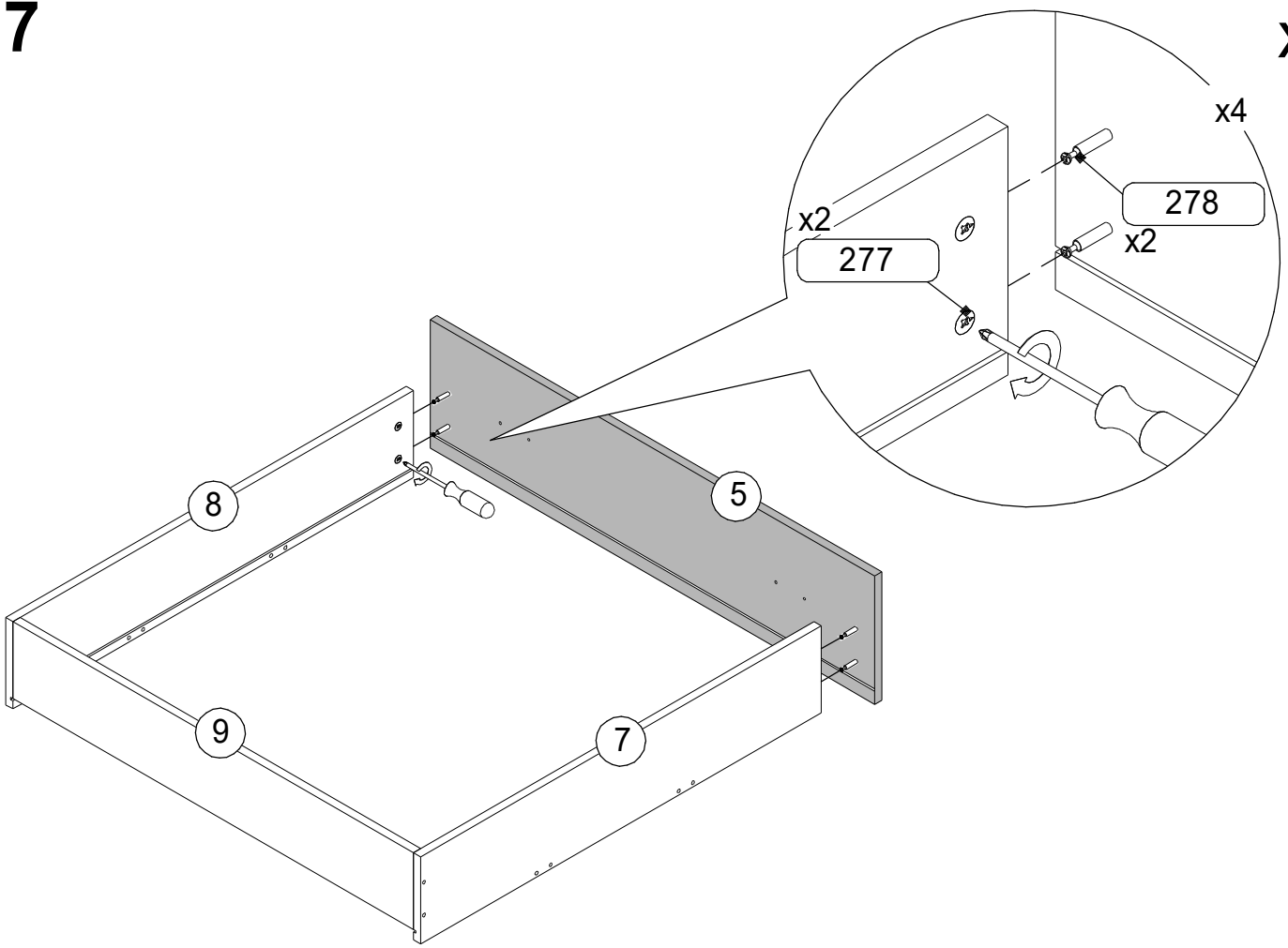
x2



15

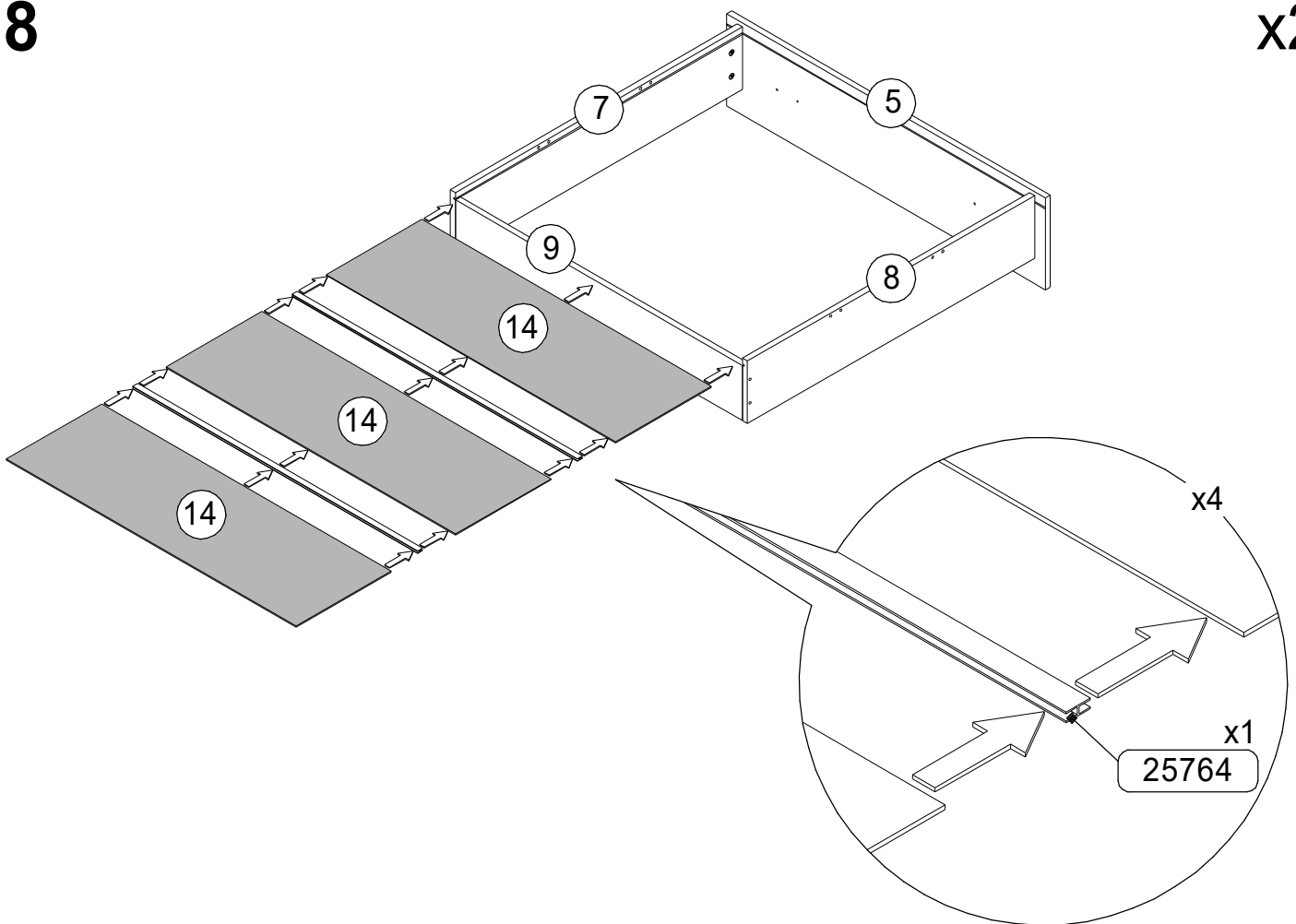
17

x2



18

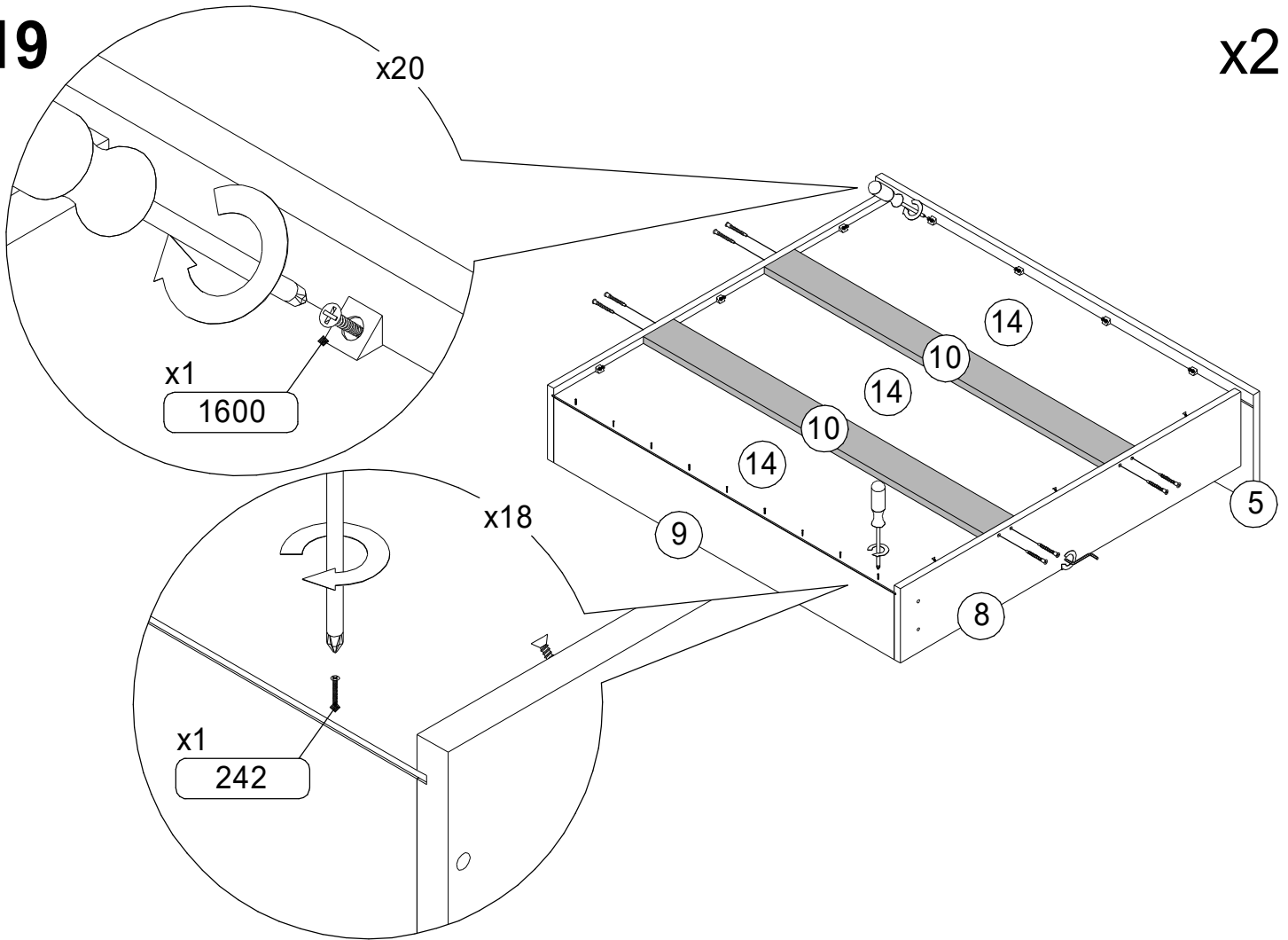
x2



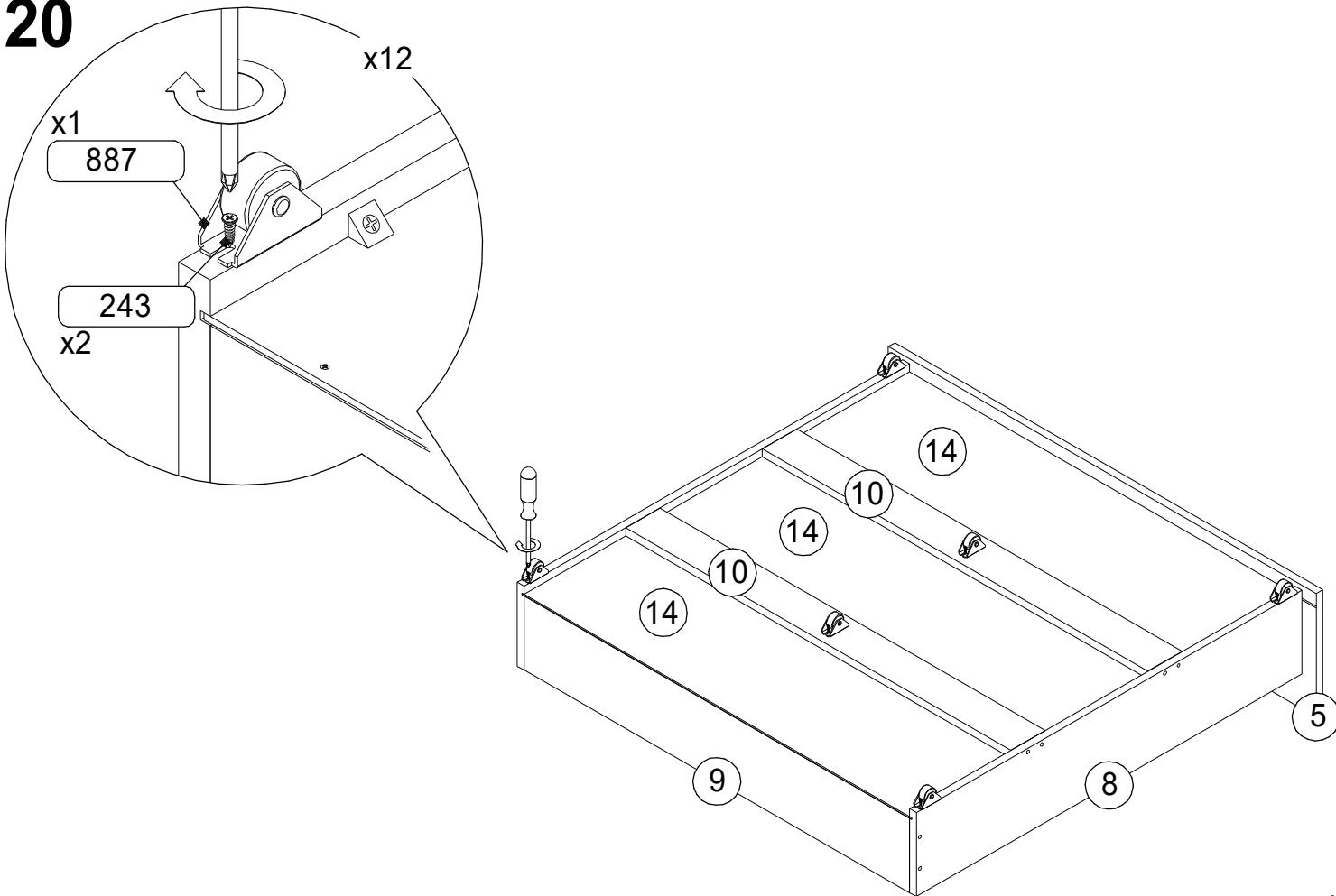
16

19

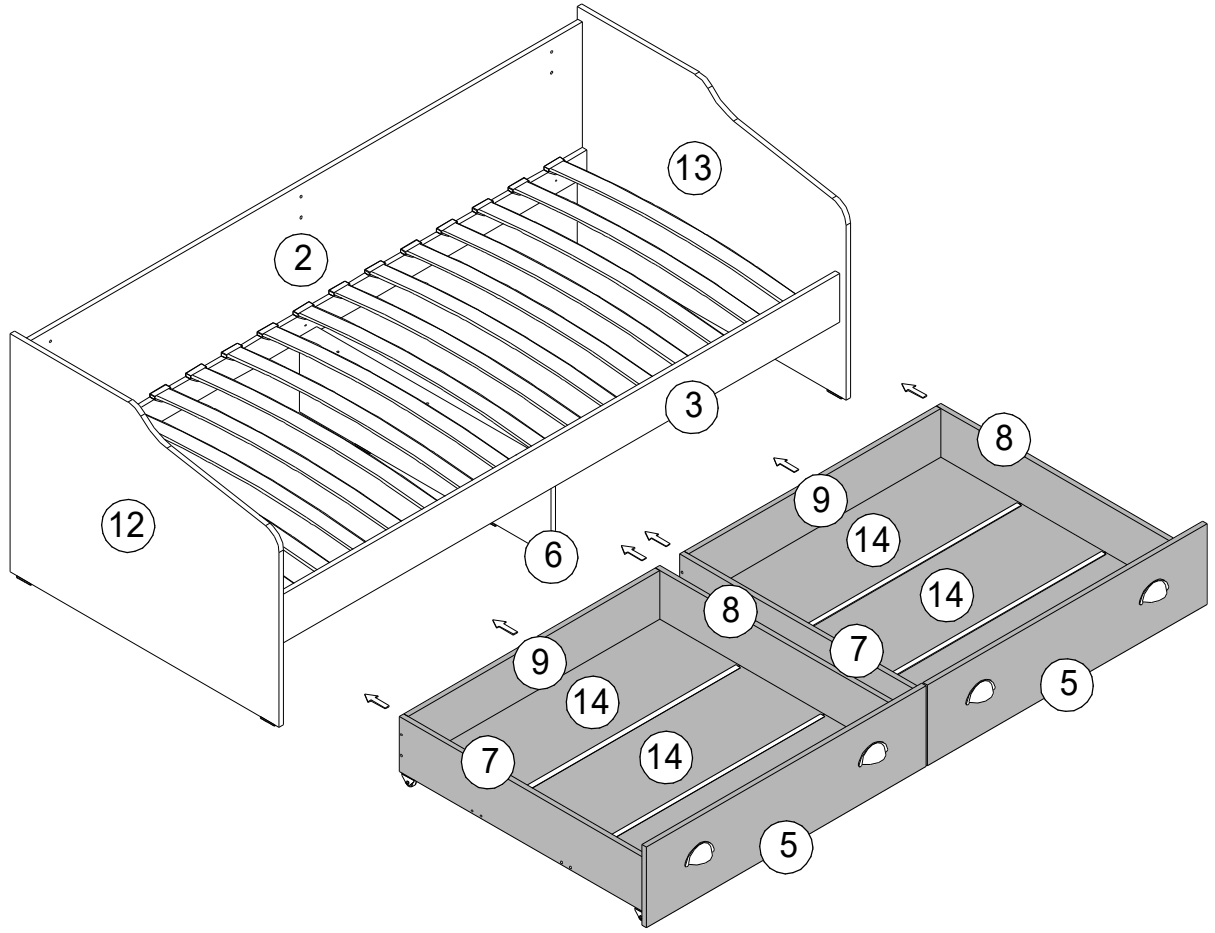
x2



20



21



22

