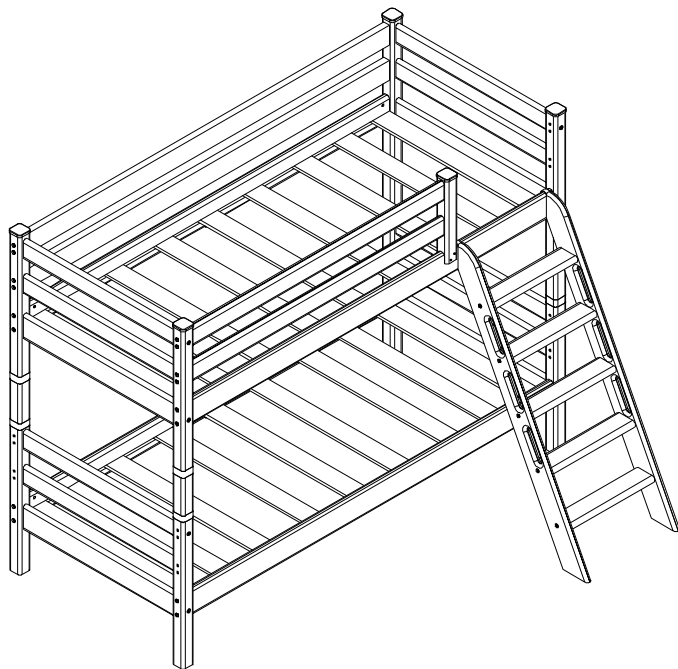
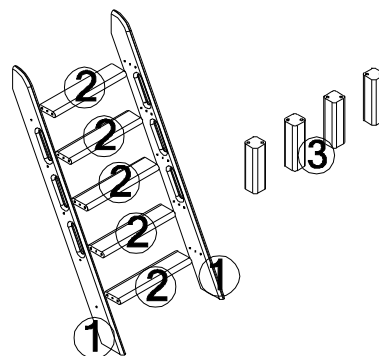


Наклонная лестница и опоры для двухъярусной кровати "Соня" (пакет №11)



г. Брянск
 2019

Ведомость листовых деталей			
№ п/п	Наименование	Размер	Кол-во
1	Стойка лестницы	1385x115x30	2
2	Ступенька	340x90x30	5
3	Брусок 200	200x60x60	4

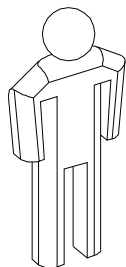


1 	2 	3 	4 	5
Ключ шестигран. 1шт	Шкант 8x60 20шт	Шкант 10x80 16шт	Шуруп мебельный 6,3x90 10шт	Шуруп 3,5x25 6шт
6 	7 			
Крючок для навески 2шт	Соединитель 60x80 8шт			

1 2 3 4 - номер фурнитуры для данного шага

3 - номер детали по ведомости

1 - обозначение последовательности действий



Инструмент (в комплект не входит)



Сборку изделия следует производить на ровном полу, застеленном материалом, предотвращающем порчу деталей, и согласно данной инструкции.

Перед сборкой изделия необходимо внимательно ознакомиться с инструкцией, проверить в соответствии с настоящей инструкцией количество деталей и фурнитуры, определить положение деталей в изделии по схеме сборки.

Детали необходимо закреплять прочно, не допуская их качания. При сборке следует избегать неосторожных ударов и излишних усилий.

Настоятельно рекомендуем доверить сборку изделия профессиональным сборщикам мебели.

Сохранность и долговечность мебели зависит от эксплуатации и ухода за ней.

1. Не рекомендуется:

- устанавливать изделия вблизи отопительных приборов;
- содержать изделия в сырых не отапливаемых помещениях;
- ставить на поверхности полок, горизонтальных щитов горячие предметы;
- оставлять без надобности двери открытыми, ящики выдвинутыми.

2. Необходимо:

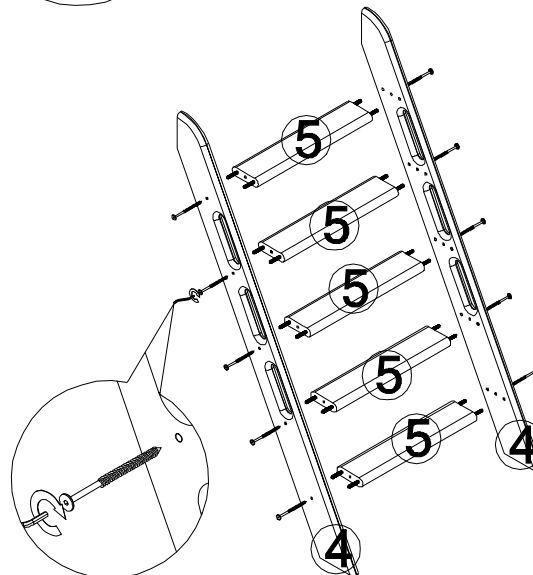
- лицевые поверхности беречь от механических повреждений, т.к. их ремонт в домашних условиях почти невозможен;
- предохранять изделия от попадания на них кислот, щелочей, различных растворителей; облитое место следует немедленно вытереть сухой мягкой тканью;
- протирать изделия мягкой, сухой тканью; при этом допускается использование только специальных составов для ухода за мебелью.

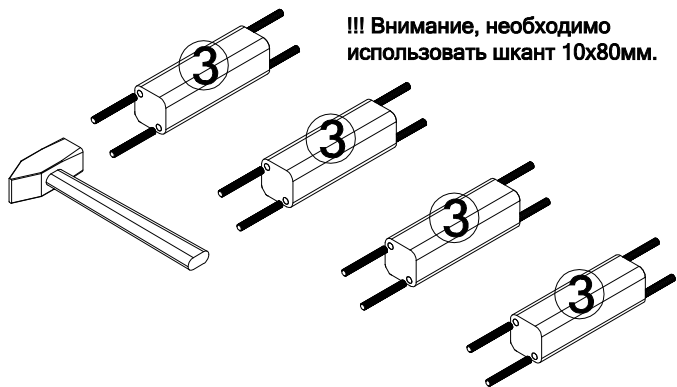
Внимание!

В связи с постоянным совершенствованием и модернизацией продукции предприятие оставляет за собой право вносить изменения в конструкцию без предварительного оповещения.

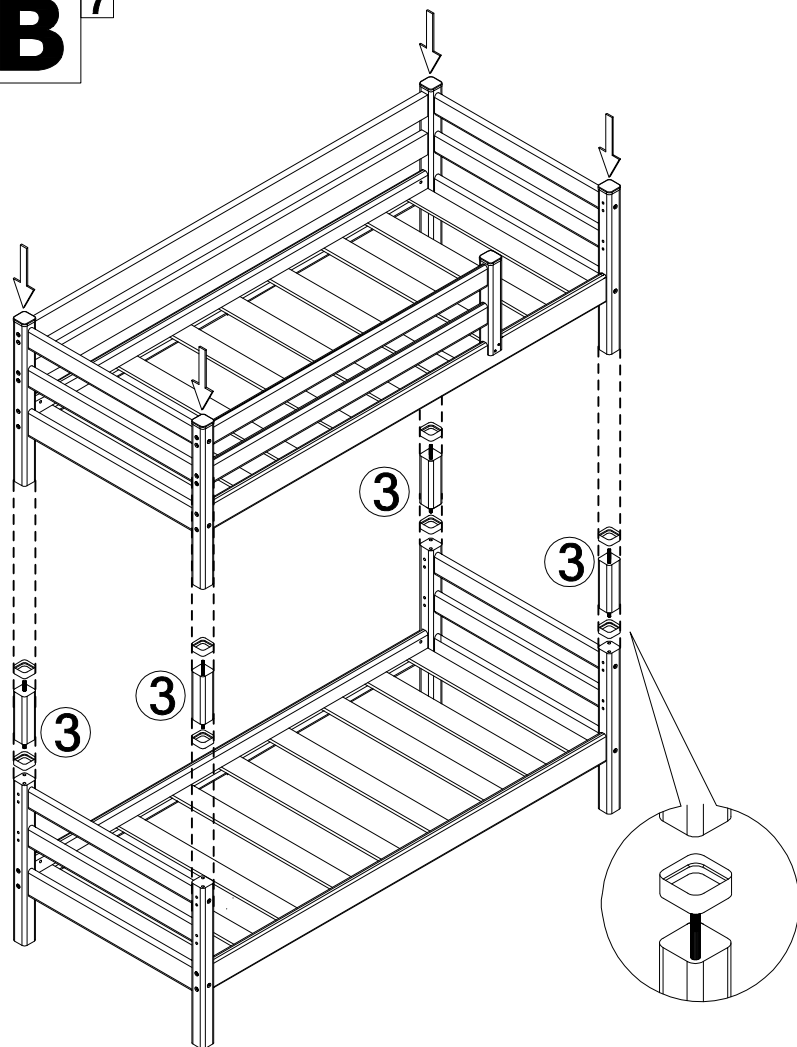
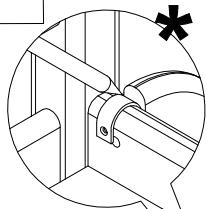
За механические повреждения, возникшие при транспортировке, сборке и хранении предприятие-изготовитель ответственности не несет. В случае обнаружения производственных дефектов или недостачи элементов следует обращаться по месту приобретения мебели.

A 1 2 3

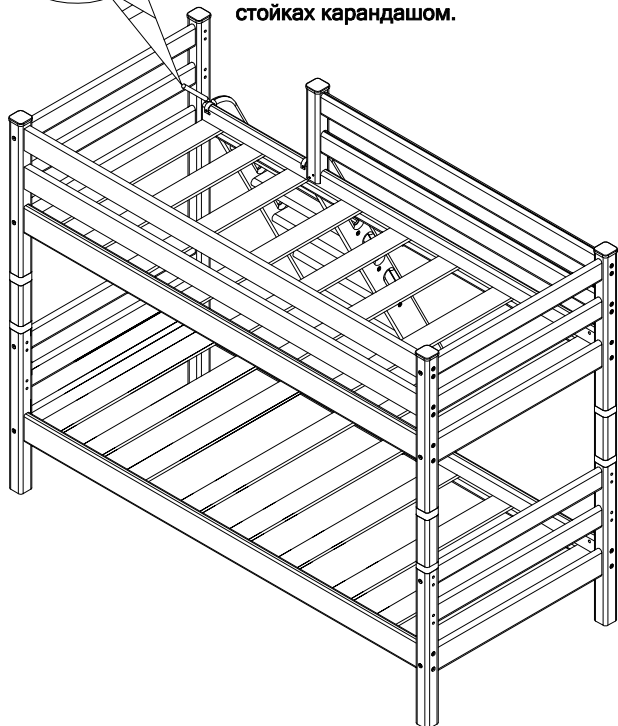
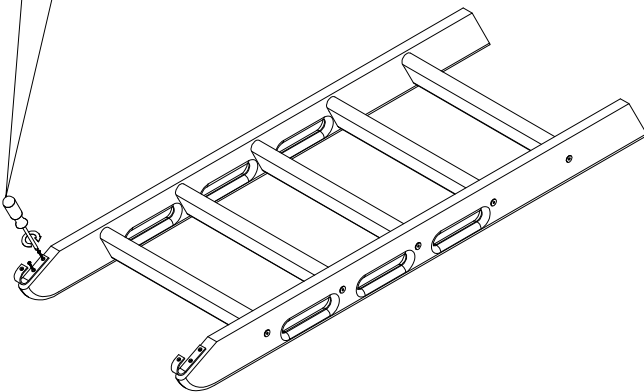
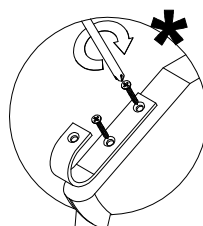


Б³

!!! Внимание, необходимо использовать шкант 10x80мм.

В⁷**Г**⁶

- * 1. Поставить лестницу, как показано на рисунке.
- 2. Установить на царгу крючки вдоль стоек лестницы.
- 3. Отметить расположение крючков на стойках карандашом.

**Д**^{5 6}

E**5**