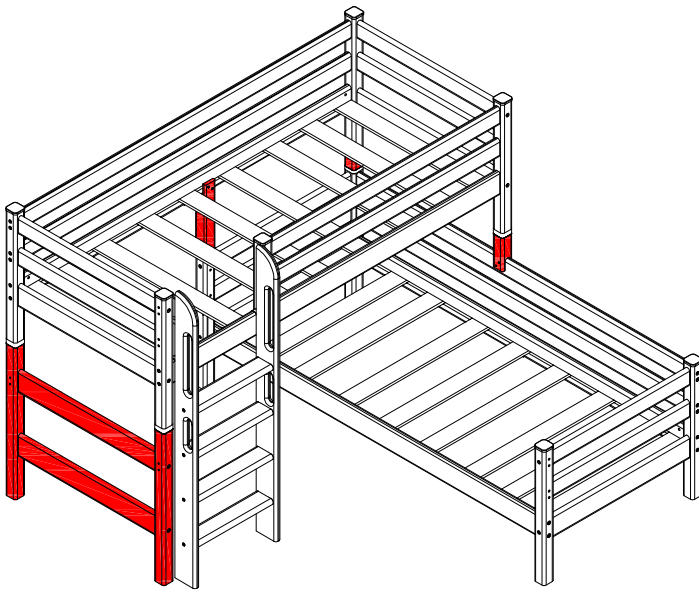


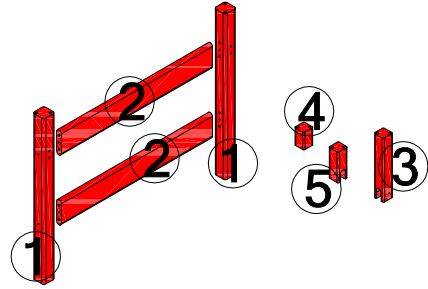
Соня пакет №09

Опоры для угловой кровати

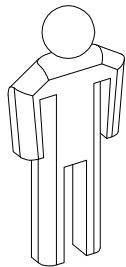


г. Брянск
2019

Ведомость деталей			
№ п/п	Наименование	Размер	Кол-во
1	Опора нижнего яруса	760x60x60	2
2	Перекладина	800x115x30	2
3	Стойка большая	348x60x60	1
4	Брусок	90x60x60	1
5	Стойка малая	155x60x60	1



1  Ключ шестигран. 1шт	2  Шкант 8x50 6шт	3  Шуруп мебельный 6,3x110 4шт	4  Саморез 3,5x40 6шт	5  Шкант 10x80 12шт
6  Соединитель 60x60 6шт	<p>1 2 3 4 - номер фурнитуры для данного шага</p> <p>3 - номер детали по ведомости</p> <p>1 - обозначение последовательности действий</p>			



Инструмент (в комплект не входит)



Сборку изделия следует производить на ровном полу, застеленным материалом, предотвращающем порчу деталей, и согласно данной инструкции.

Перед сборкой изделия необходимо внимательно ознакомиться с инструкцией, проверить в соответствии с настоящей инструкцией количество деталей и фурнитуры, определить положение деталей в изделии по схеме сборки.

Детали необходимо закреплять прочно, не допуская их качания. При сборке следует избегать неосторожных ударов и излишних усилий.

Настоятельно рекомендуем доверить сборку изделия профессиональным сборщикам мебели.

Сохранность и долговечность мебели зависят от эксплуатации и ухода за ней.

1. Не рекомендуется:

- устанавливать изделия вблизи отопительных приборов;
- содержать изделия в сырых не отапливаемых помещениях;
- ставить на поверхности полок, горизонтальных щитов горячие предметы;
- оставлять без надобности двери открытыми, ящики выдвинутыми.

2. Необходимо:

- лицевые поверхности беречь от механических повреждений, т.к. их ремонт в домашних условиях почти невозможен;
- предохранять изделия от попадания на них кислот, щелочей, различных растворителей; облитое место следует немедленно вытереть сухой мягкой тканью;
- протирать изделия мягкой, сухой тканью; при этом допускается использование только специальных составов для ухода за мебелью.

Внимание!

В связи с постоянным совершенствованием и модернизацией продукции предприятие оставляет за собой право вносить изменения в конструкцию без предварительного оповещения.

За механические повреждения, возникшие при транспортировке, сборке и хранении предприятие-изготовитель ответственности не несет.

В случае обнаружения производственных дефектов или недостачи элементов следует обращаться по месту приобретения мебели.

