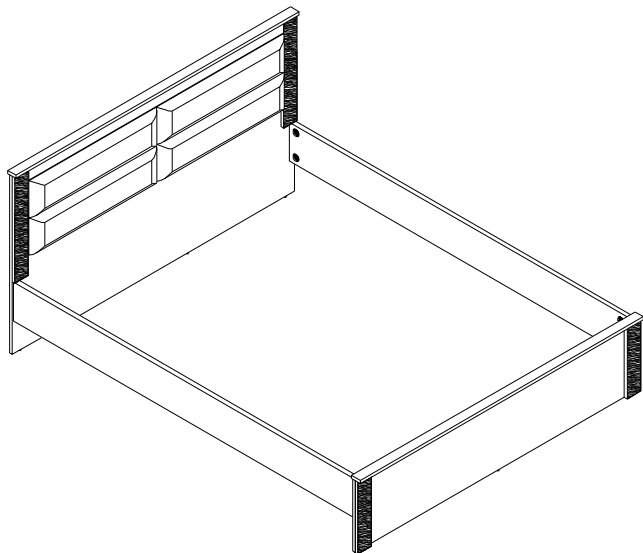
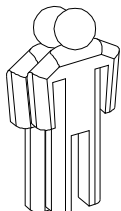


# "Элана" спальня кровать 1800/ 1600 / 1400 / 1200



Брянск  
2017 г.



Инструмент (в комплект не входит)



**1 2 3** - номер фурнитуры для данного шага

**3** - номер детали по ведомости

**A** - обозначение последовательности действий

Сборку изделия производить на ровном полу, застелённом материалом, предотвращающем порчу деталей, и согласно данной инструкции.

Перед сборкой изделия необходимо внимательно ознакомиться с инструкцией, проверить в соответствии с настоящей инструкцией количество деталей и фурнитуры, определить положение деталей в изделии по схеме сборки.

Детали необходимо закреплять прочно, не допуская их качания. При сборке следует избегать неосторожных ударов и излишних усилий.

Настоятельно рекомендуем доверить сборку изделия профессиональным сборщикам мебели.

После сборки изделия закрыть видимые шляпки эксцентриков и шурупов на спинках самоклеющимися заглушками.

Сохранность и долговечность мебели зависят от эксплуатации и ухода за ней.

**1. Не рекомендуется:**

- устанавливать изделия вблизи отопительных приборов;
- содержать изделия в сырых не отапливаемых помещениях;
- ставить на поверхности полок, горизонтальных щитов горячие предметы;
- оставлять без надобности двери открытыми, ящики выдвинутыми.

**2. Необходимо:**

- лицевые поверхности беречь от механических повреждений, т.к. их ремонт в домашних условиях почти невозможен;
- предохранять изделия от попадания на них кислот, щелочей, различных растворителей; облитое место следует немедленно вытереть сухой мягкой тканью;
- протирать изделия мягкой, сухой тканью; при этом допускается использование только специальных составов для ухода за мебелью.

**Внимание!**

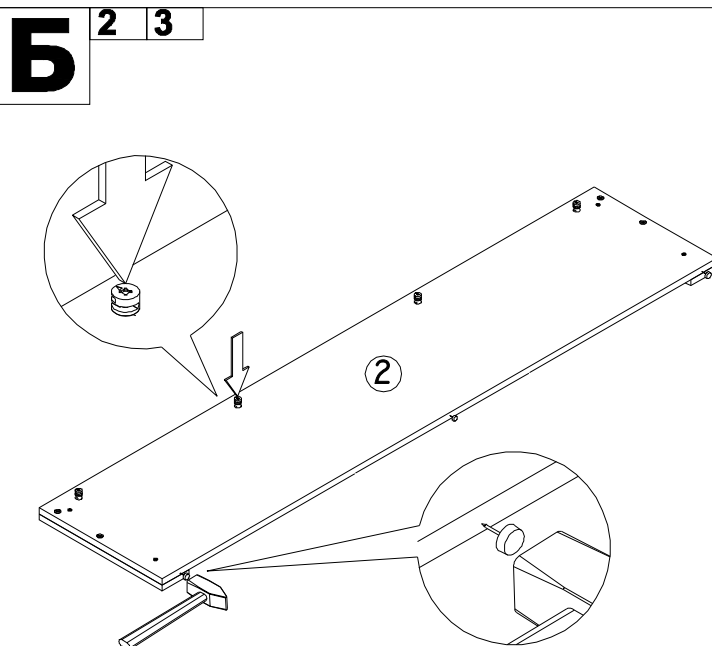
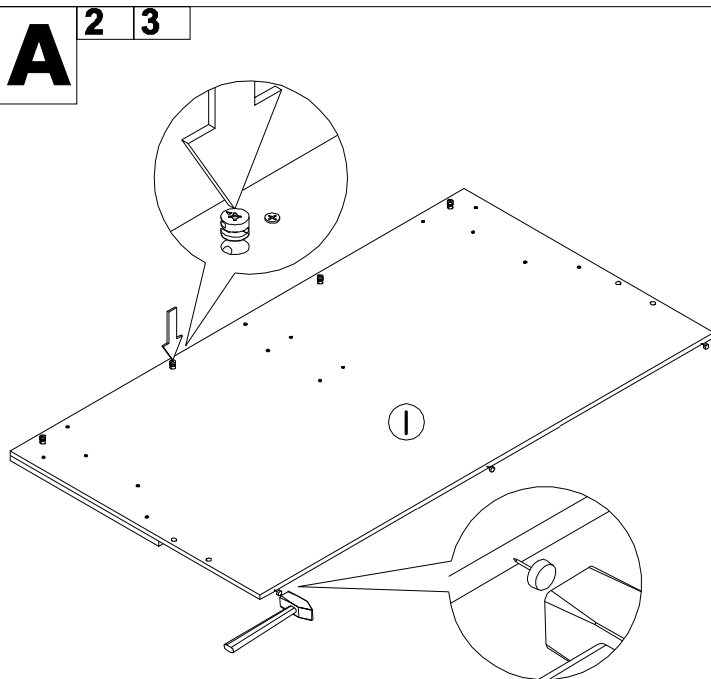
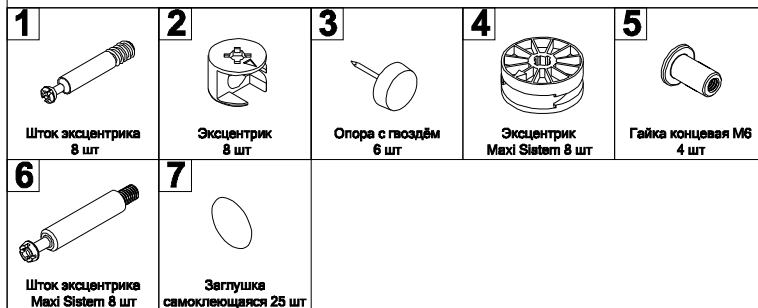
В связи с постоянным совершенствованием и модернизацией продукции предприятие оставляет за собой право вносить изменения в конструкцию без предварительного оповещения.

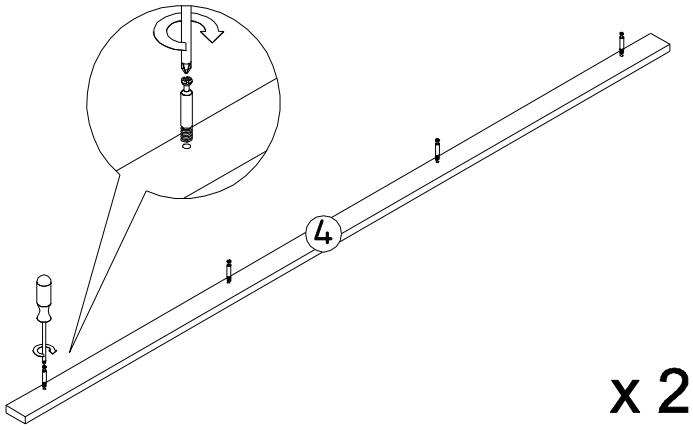
За механические повреждения, возникшие при транспортировке, сборке и хранении предприятие-изготовитель ответственности не несет.

В случае обнаружения производственных дефектов или недостачи элементов следует обращаться по месту приобретения мебели.

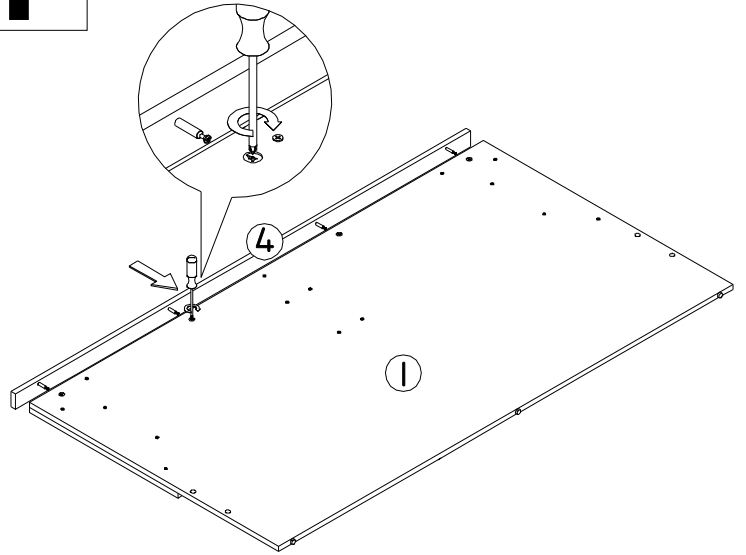
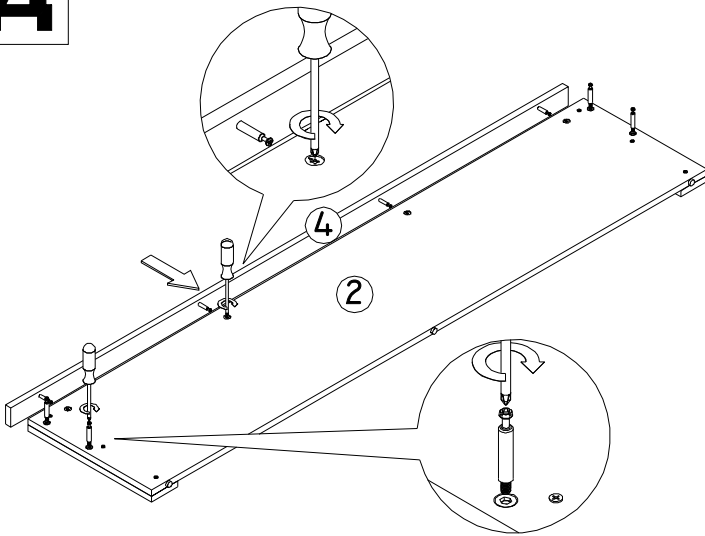
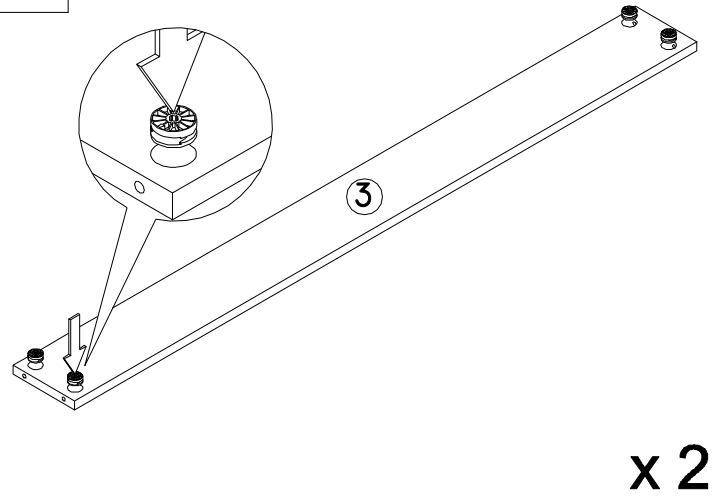
Ведомость листовых деталей

№ п/п	Наименование	Размер	Кол-во
1	Спинка большая	1862 / 1662 / 1462 / 1262 x 920	1
2	Спинка малая	1862 / 1662 / 1462 / 1262 x 372	1
3	Царга	2020 x 200	2
4	Планка спинки	1866 / 1666 / 1466 / 1266 x 50	2



**В** 1

x 2

**Г** 1 2**Д** 1 2 6**Е** 4

x 2

**Ж** 4 5 6