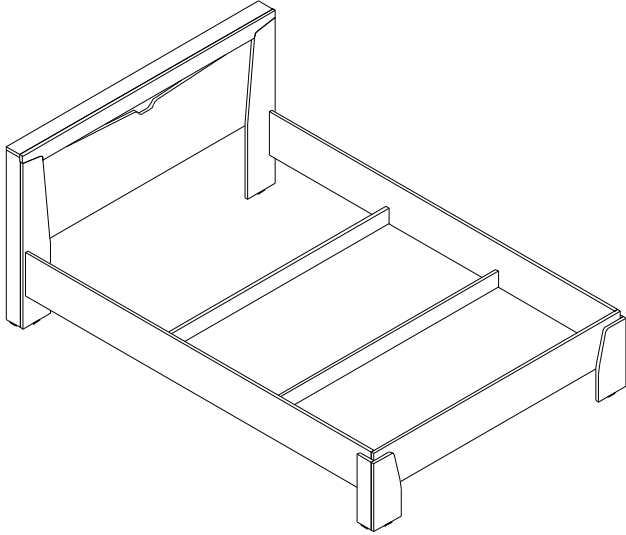
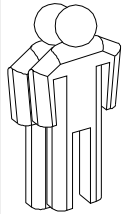


Набор мебели для спальни "Соренто" кровать 1800 / 1600 / 1400 / 1200 / 900



Брянск
2017 г.

4.07.2017



Инструмент (в комплект не входит)



1 2 3 - номер фурнитуры для данного шага

3 - номер детали по ведомости

1 - обозначение последовательности действий

Сборку изделия производить на ровном полу, застелённом материалом, предотвращающем порчу деталей, и согласно данной инструкции.

Перед сборкой изделия необходимо внимательно ознакомиться с инструкцией, проверить в соответствии с настоящей инструкцией количество деталей и фурнитуры, определить положение деталей в изделии по схеме сборки.

Детали необходимо закреплять прочно, не допуская их качания. При сборке следует избегать неосторожных ударов и излишних усилий.

Настоятельно рекомендуем доверить сборку изделия профессиональным сборщикам мебели.

Сохранность и долговечность мебели зависят от эксплуатации и ухода за ней.

1. Не рекомендуется:

- устанавливать изделия вблизи отопительных приборов;
- содержать изделия в сырых не отапливаемых помещениях;
- ставить на поверхности полок, горизонтальных щитов горячие предметы;
- оставлять без надобности двери открытыми, ящики выдвинутыми.

2. Необходимо:

- лицевые поверхности беречь от механических повреждений, т.к. их ремонт в домашних условиях почти невозможен;
- предохранять изделия от попадания на них кислот, щелочей, различных растворителей; облитое место следует немедленно вытереть сухой мягкой тканью;
- протирать изделия мягкой, сухой тканью; при этом допускается использование только специальных составов для ухода за мебелью.

Внимание!

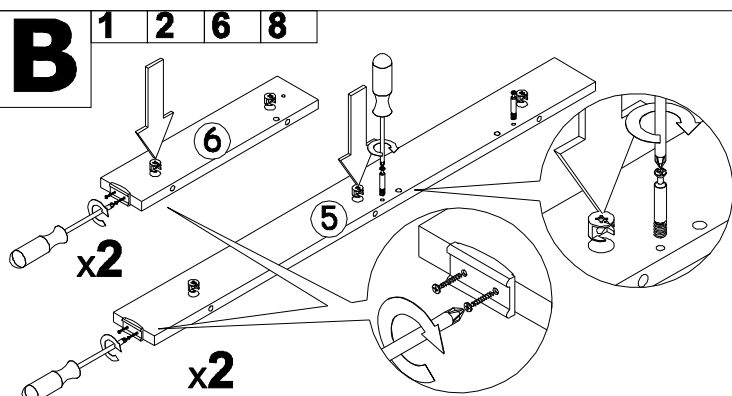
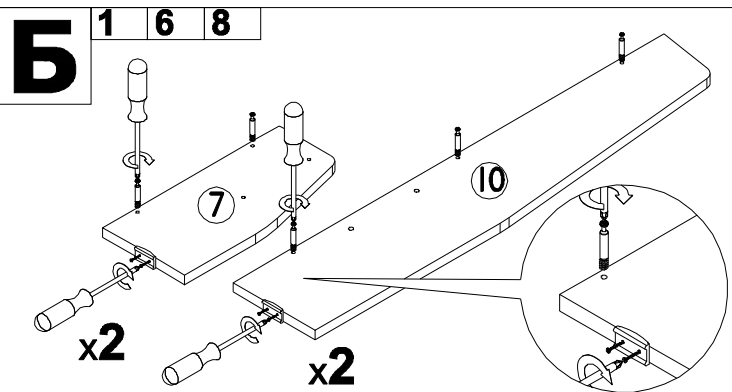
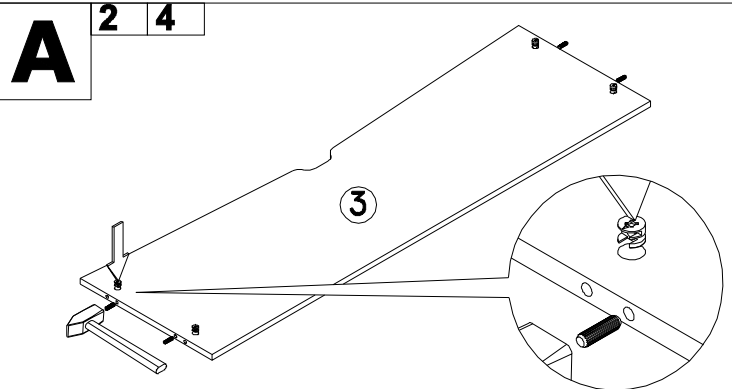
В связи с постоянным совершенствованием и модернизацией продукции предприятие оставляет за собой право вносить изменения в конструкцию без предварительного оповещения.

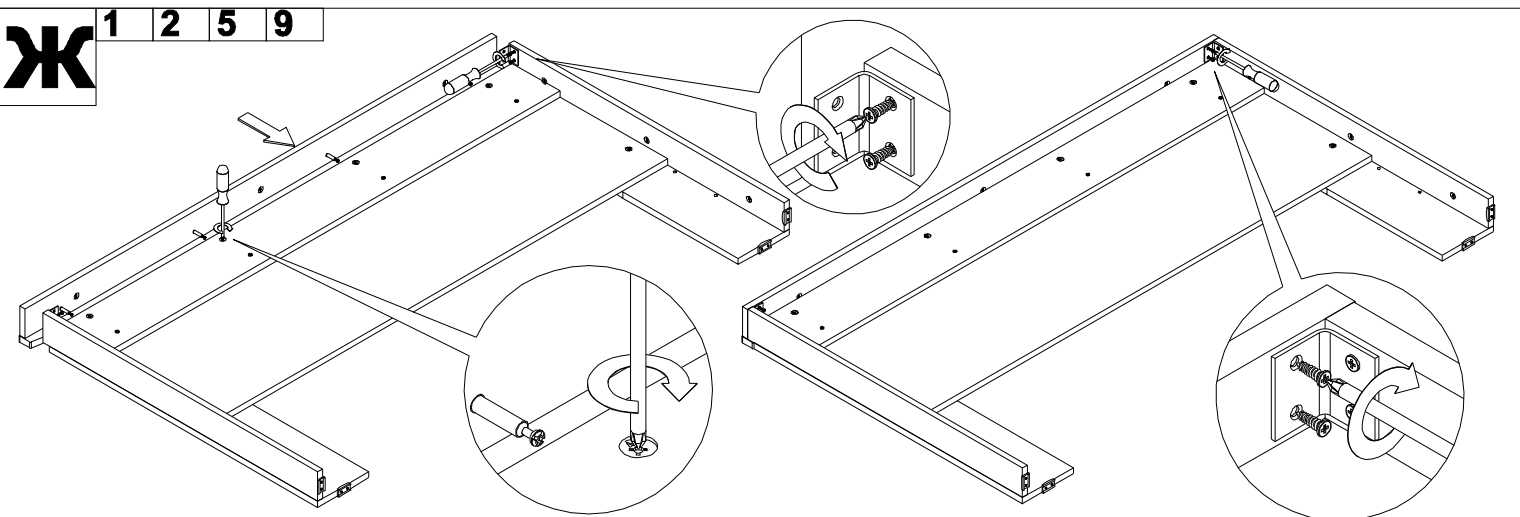
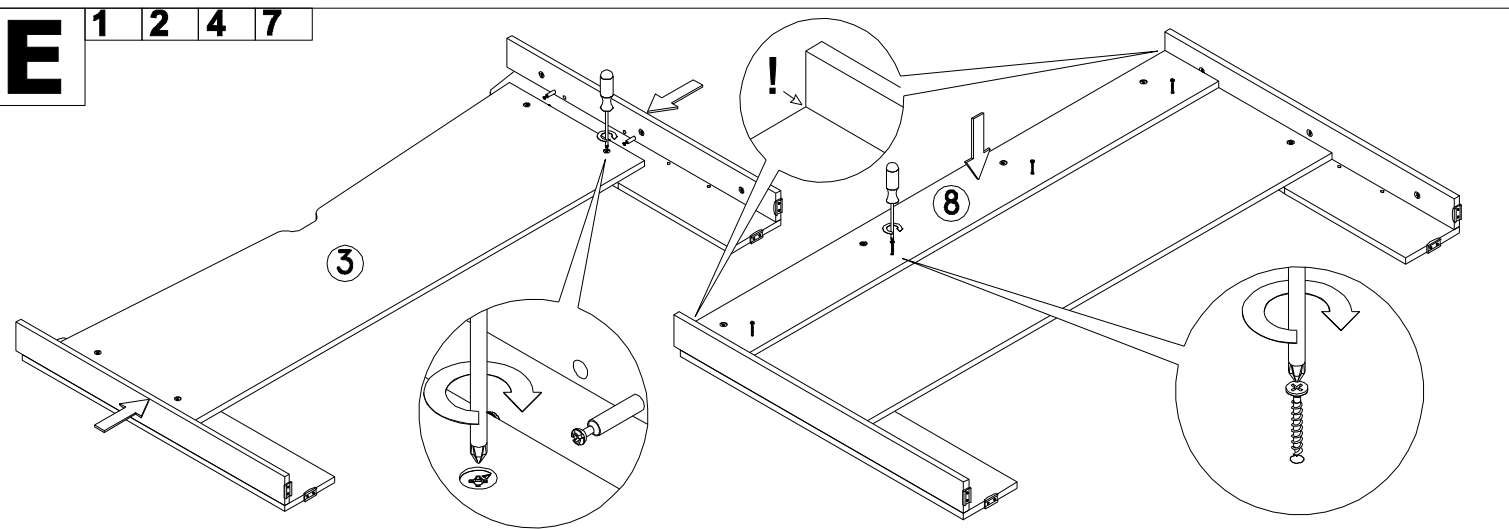
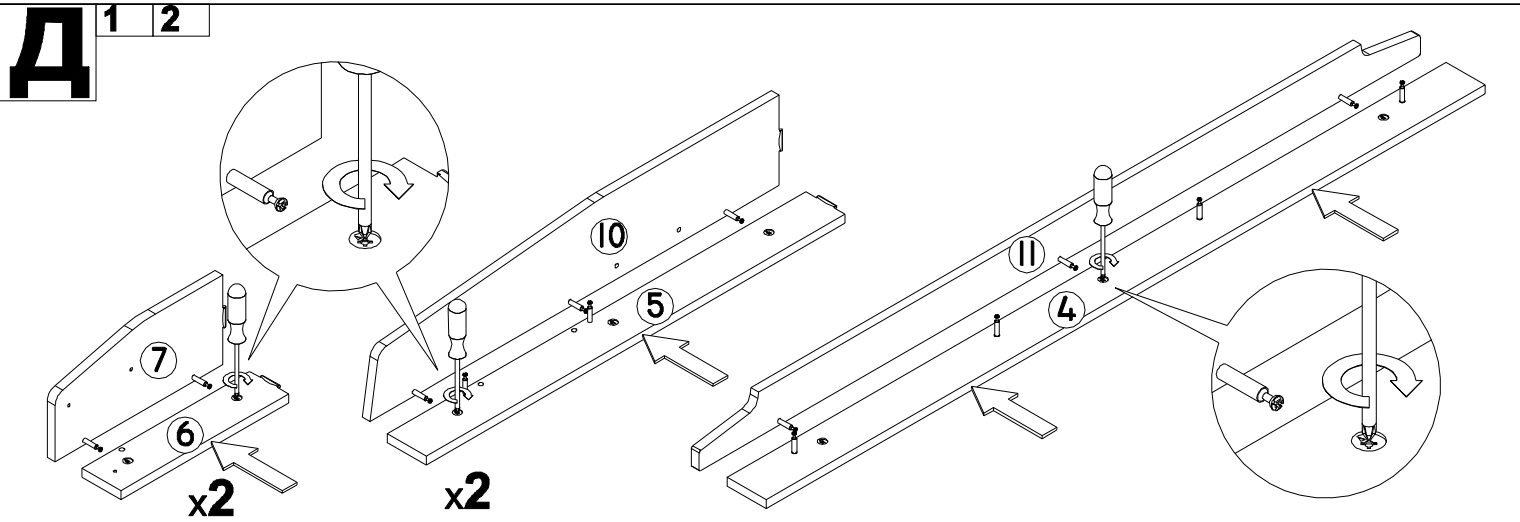
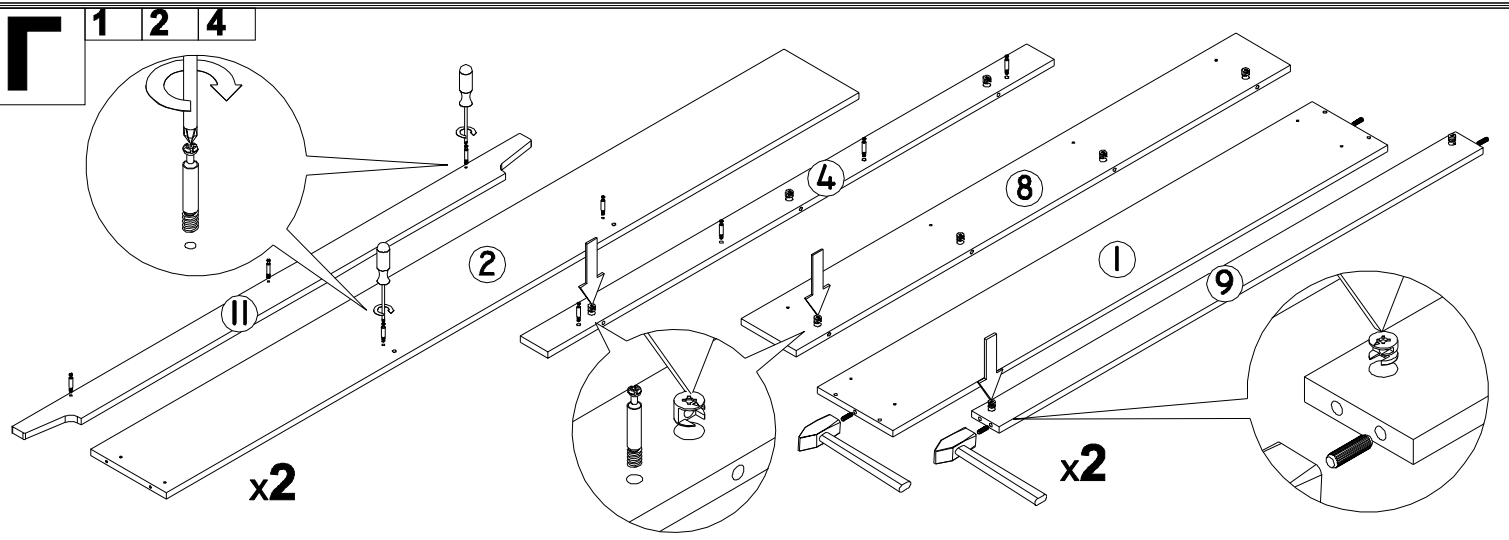
За механические повреждения, возникшие при транспортировке, сборке и хранении предприятие-изготовитель ответственности не несет. В случае обнаружения производственных дефектов или недостатки элементов следует обращаться по месту приобретения мебели.

Ведомость листовых деталей

№ п/п	Наименование	Размер	Кол-во
1	Изножье	1842 / 1642 / 1442 / 1242 / 942 x 220	1
2	Царга	2020 x 220	2
3	Щит изголовья	1842 / 1642 / 1442 / 1242 / 942 x 433	1
4	Планка изголовья	1878 / 1678 / 1478 / 1278 / 978 x 80	1
5	Боковая опора изголовья	860 x 80	2
6	Боковая опора изножья	344 x 80	2
7	Передняя опора изножья	344 x 160	2
8	Накладной щит изголовья	1842 / 1642 / 1442 / 1242 / 942 x 160	1
9	Рёбро жесткости	1810 / 1610 / 1410 / 1210 / 910 x 80	2
10	Передняя опора изголовья МДФ	840 x 160	2
11	Планка передняя изголовья МДФ	1882 / 1682 / 1482 / 1282 / 982 x 80	1

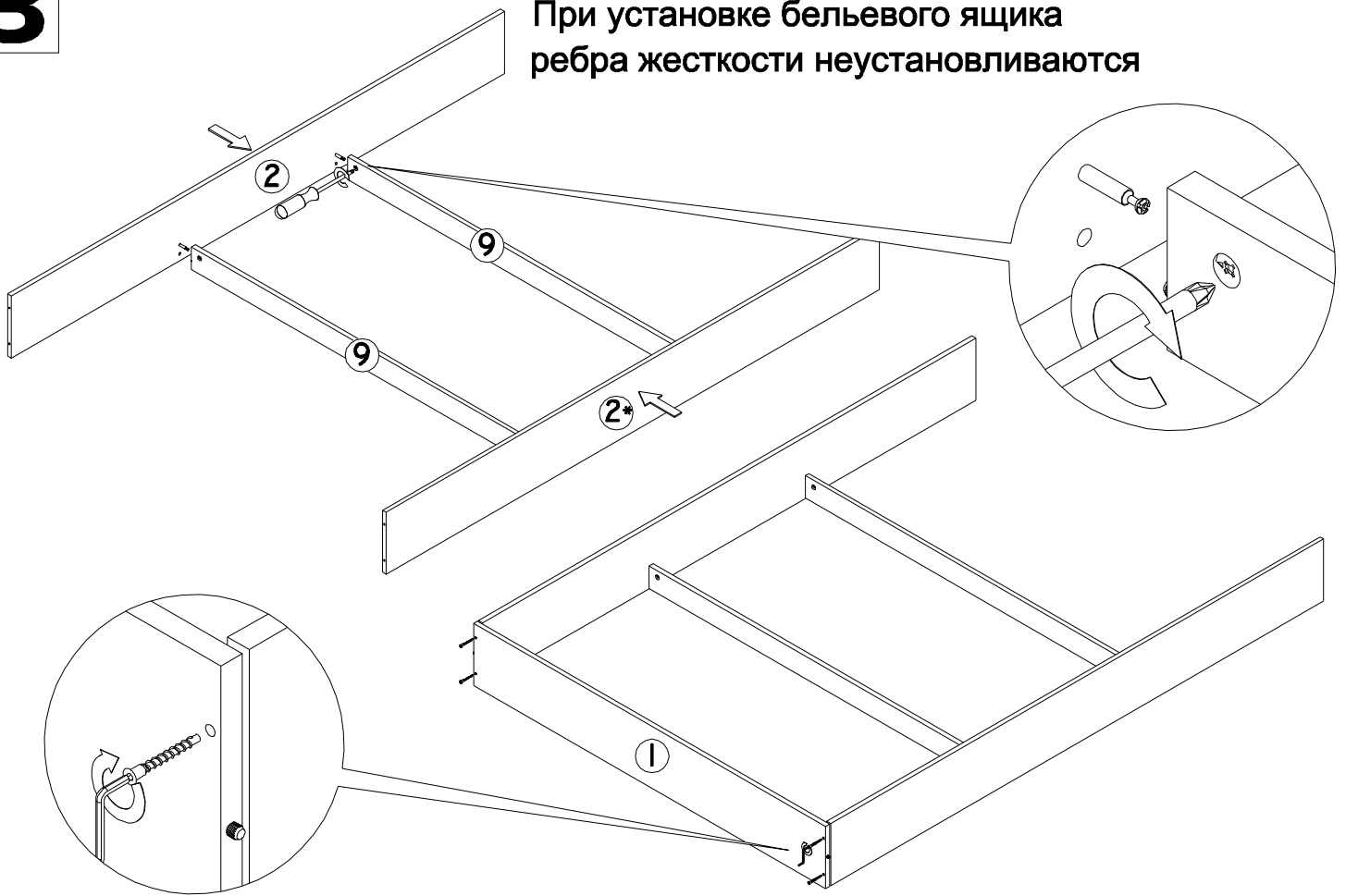
1 Шток эксцентрика 25 шт 26шт (для 1800) 23шт(для 900)	2 Эксцентрик 25 шт 26шт (для 1800) 23шт(для 900)	3 Конфирмат 8 шт	4 Шкант 10 шт	5 Шуруп 4x13 8 шт
6 Шуруп 3x16 16 шт	7 Саморез 3,5x25 (цинк) 12 шт 10 шт (для 900)	8 Опора накладная 8 шт	9 Уголок 2 шт	10 Ключ конфирматный 1 шт





3**1 2 3 4 10**

При установке бельевого ящика
ребра жесткости не устанавливаются

**И****3 7 10**