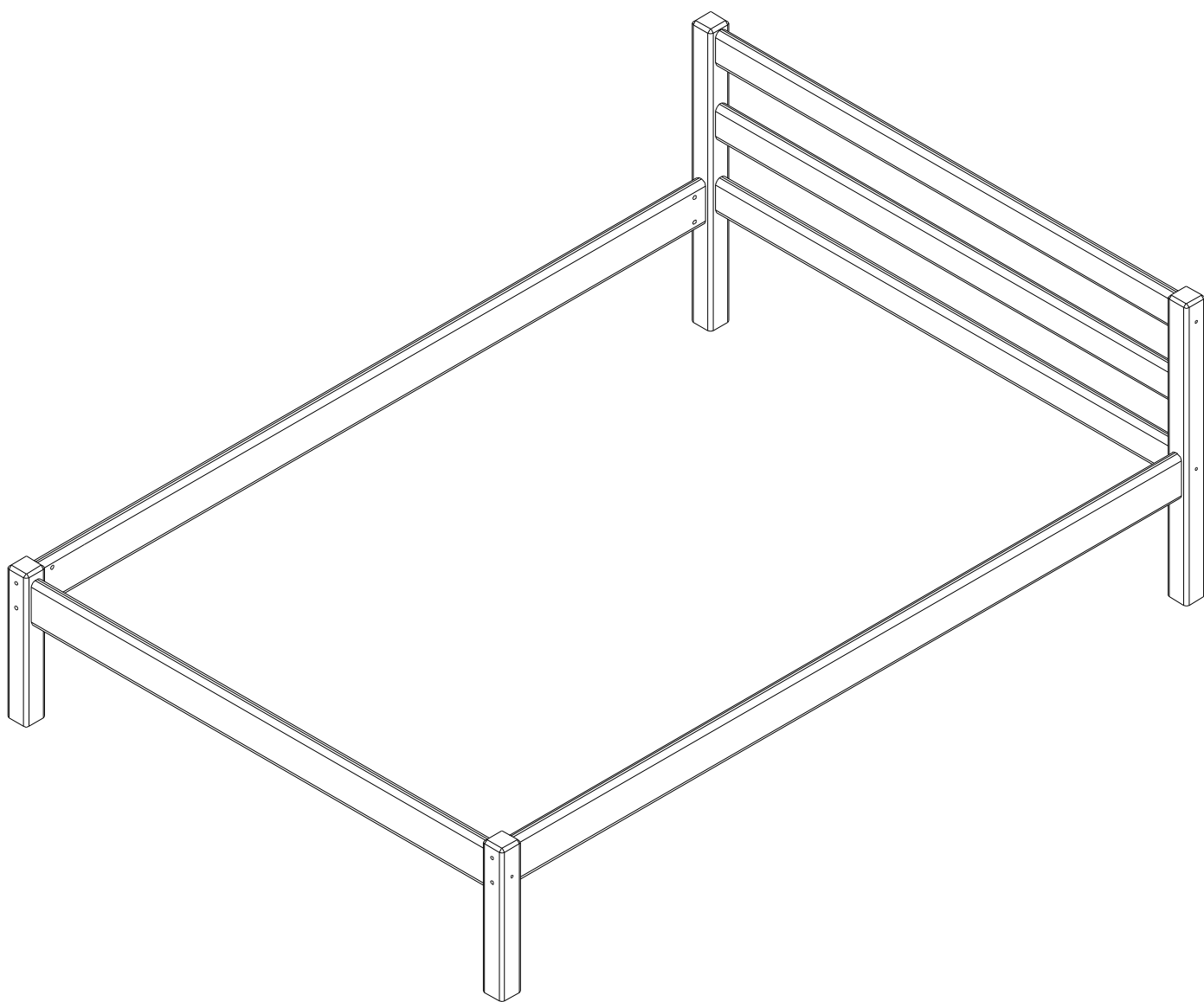


Рино 900/1200/1400/1600 кровать



Инструкция по сборке

Требования к эксплуатации изделия

Климатические условия

Мебельные изделия чувствительны к свету, влажности, теплу и холоду, поэтому рекомендуется избегать продолжительного чрезмерного воздействия этих условий, так как это может вызвать ускоренное старение, коробление и деформацию элементов мебели.

Свет

Не допускайте прямого продолжительного воздействия солнечных лучей на мебельные изделия. Это может вызвать изменение их цветовых характеристик.

Температура

Чрезмерно высокие или низкие значения температуры, а также внезапные перепады могут серьезно повредить мебельное изделие или его части. Мебельные изделия не должны располагаться на расстоянии ближе одного метра от отопительных приборов. Рекомендуемая температура воздуха для хранения и эксплуатации от +10° до +25° С. Не допускайте попадания на мебельные изделия горячих предметов (утюги, посуда с кипятком и пр.), а также продолжительного воздействия излучений, вызывающих нагревание (свет мощных ламп, микроволновые излучения и т. п.)

Влажность

Рекомендуемая относительная влажность местонахождения мебельного изделия составляет 60...70%. Не следует поддерживать в течение длительного времени условия крайней влажности и (или) сухости, а тем более их периодической смены. С течением времени такие условия могут повлиять на целостность мебельных изделий и их элементов. Если такие условия были созданы, необходимо часто проветривать помещения и по мере возможности использовать увлажнители или осушители воздуха для нормализации влажности.

Агрессивные среды и абразивные материалы

Недопустимо воздействие на мебельные изделия агрессивных жидкостей (кислот, щелочей, растворителей и т. п.), содержащих такие жидкости продуктов и их паров. Также стоит помнить, что некоторые специфические моющие (чистящие) составы могут содержать абразивные частицы. Их применение также недопустимо.

Уход за мебелью

Поверхности мебельных изделий всегда должны содержаться в полной сухости. Протирать их стоит сухой мягкой тканью (фланель, сукно, войлок и т. п.). Допускается применение полироли (без содержания абразивных веществ). Рекомендуется очищать мебель как можно скорее, после того, как она испачкалась. Если оставить загрязнение на долгое время, то заметно повышается опасность образования разводов, пятен и повреждений мебельных изделий или их частей. В случае стойких загрязнений рекомендуется использовать специальные очистители. В этом случае необходимо следовать инструкциям производителей очистителей о порядке и области их применения.

Эксплуатация

Для кроватей допустимая нагрузка на одно спальное место не должна превышать 150 кг. Не рекомендуется вставать на изделие, прыгать, подвергать повышенным динамическим нагрузкам. При эксплуатации мебели следует избегать излишних усилий, рывков, перекосов частей механизма (при наличии).

Запах

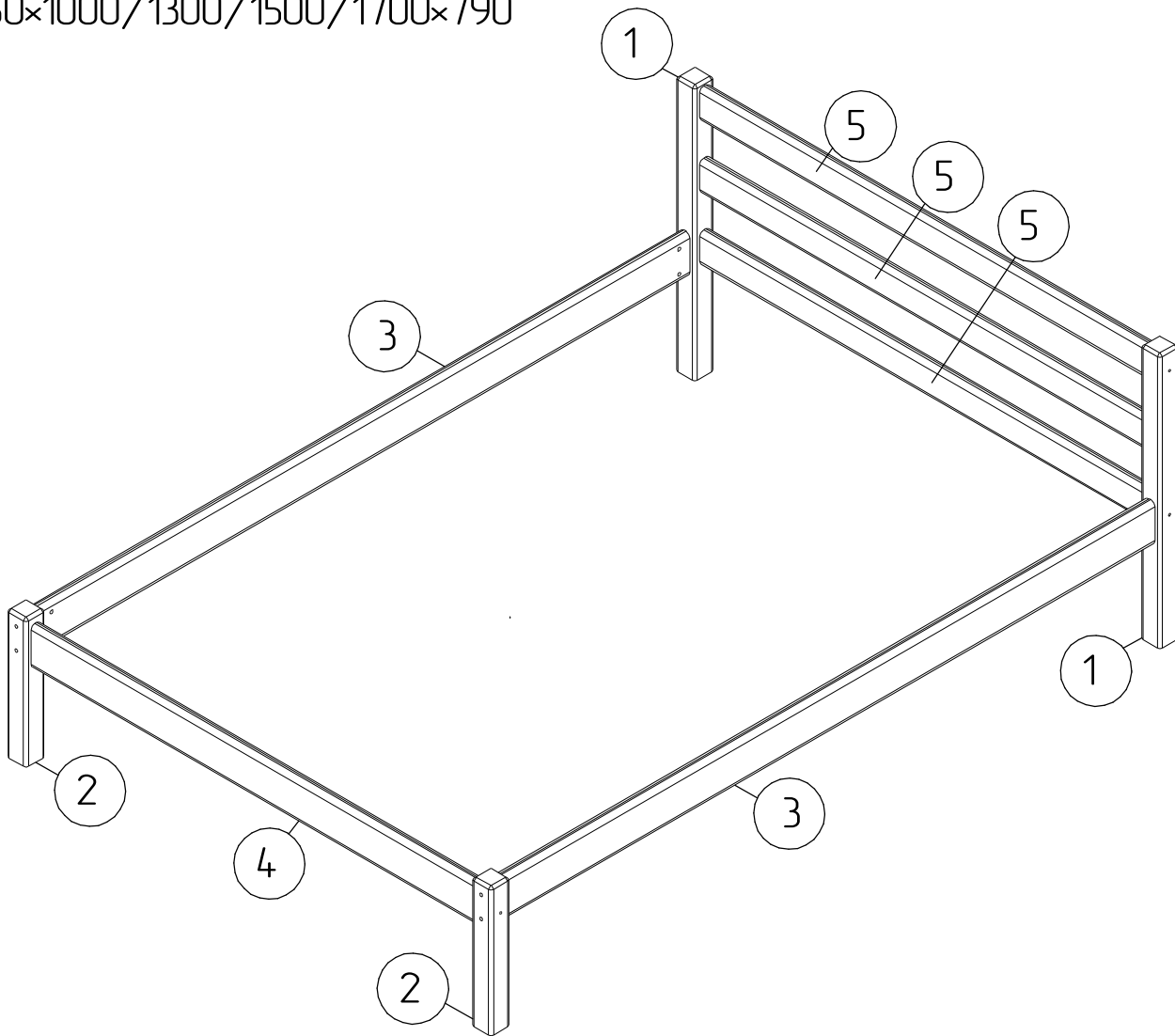
От новой мебели может исходить запах материалов, из которых она изготовлена. Запах может сохраняться в течение трех недель с момента сборки. Для снижения интенсивности запаха рекомендуется:

- для мягкой мебели – пропылесосить изделие и проветривать помещение. Данные действия необходимо повторять 3...4 раза в день;
- для корпусной мебели – протирать тканью, смоченной мягким моющим средством, вытирать чистой сухой тканью и проветривать помещения, предварительно открыв все дверцы и ящики изделия. Данные действия необходимо повторять 3...4 раза в день.

Схема изделия

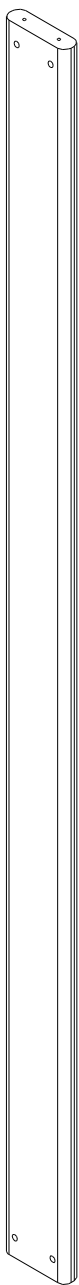
Габаритный размер, мм:

2130×1000/1300/1500/1700×790



- ① - опора большая - 790×60×60 - 2 шт.
- ② - опора малая - 400×60×60 - 2 шт.
- ③ - царга - 2000×115×30 - 2 шт.
- ④ - перекладина большая - 872/1172/1372/1572×115×30 - 1 шт.
- ⑤ - перекладина малая - 872/1172/1372/1572×90×30 - 3 шт.

Царга



x2

Перекладина
большая



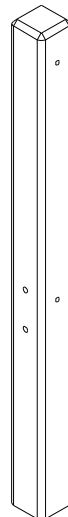
x1

Перекладина
малая



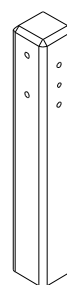
x3

Опора
большая



x2

Опора
малая



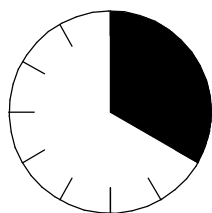
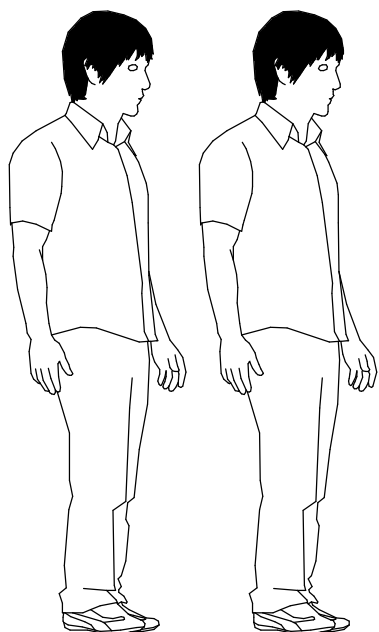
x2

Перед сборкой следует:

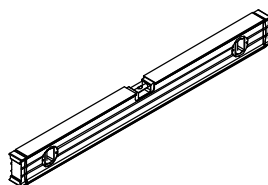
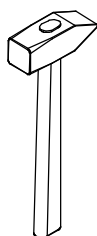
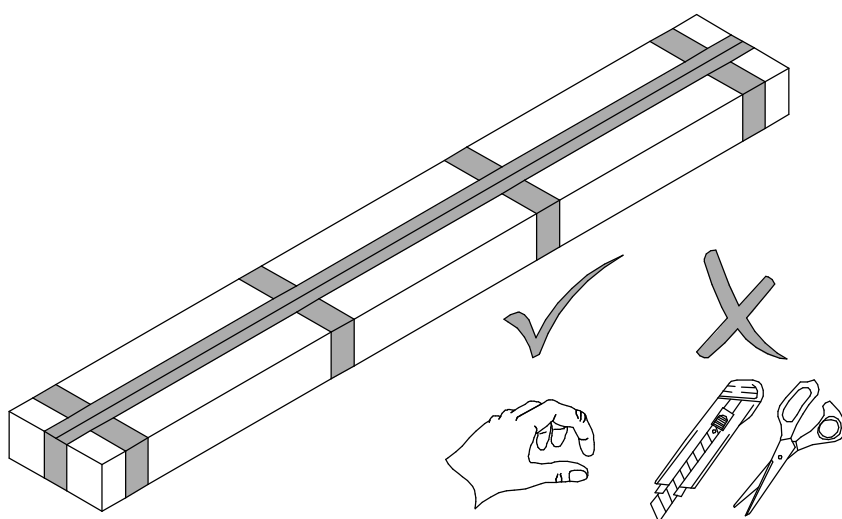
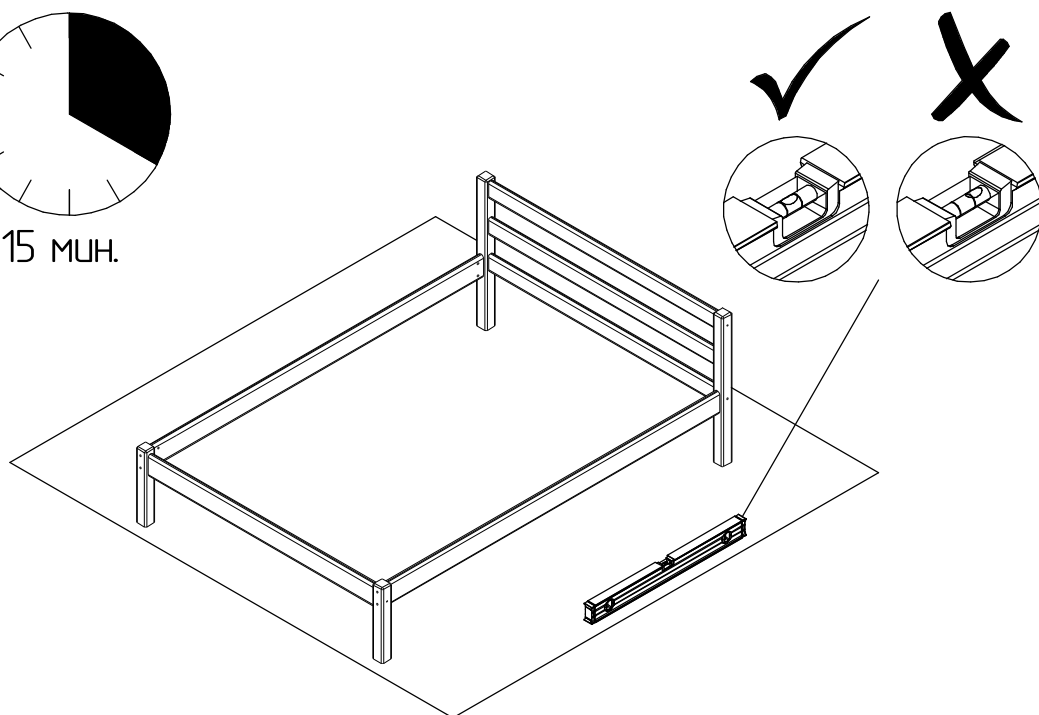
Проверить внешний вид и целостность деталей в упаковке. Претензии по их повреждению принимаются только у изделий без следов сборки.

Проверить количество деталей и фурнитуры по перечню. Предприятие-изготовитель оставляет за собой право вносить конструктивные изменения в изделие, заменять фурнитуру на аналогичную. При недокомплекте деталей или их повреждении обратитесь по месту приобретения мебели.

Внимательно ознакомьтесь с данной инструкцией и производить сборку только в соответствии с ней. При несоблюдении рекомендаций по сборке и эксплуатации, приведенных в инструкции предприятие-изготовитель снимает с себя гарантийные обязательства.

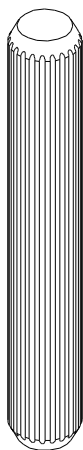


15 мин.



1:1

1556



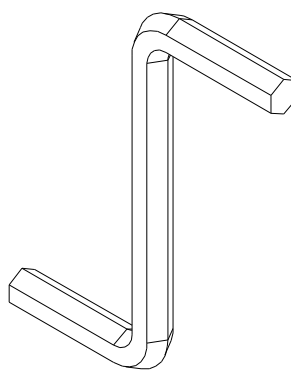
x16

19079



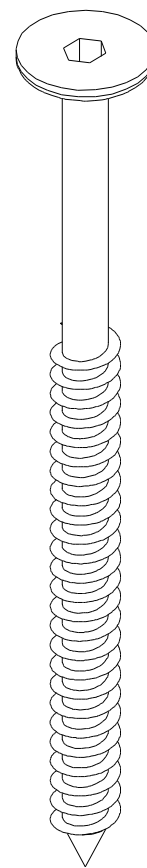
x8

264



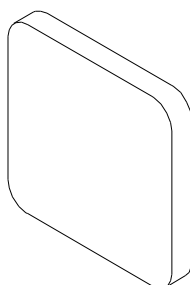
x1

1691



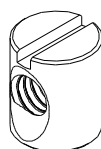
x6

1028



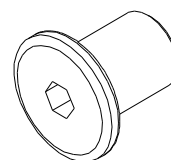
x4

1578



x8

3612



x8



1578

– гайка цилиндрическая М6×10 – 8 шт.

19079

– шпилька резьбовая М6×105 – 8 шт.

1028

– подпятник войлочный – 4 шт.

3612

– гайка медельная М6×15 латунированная – 8 шт.

1556

– шкант М8×50 – 16 шт.

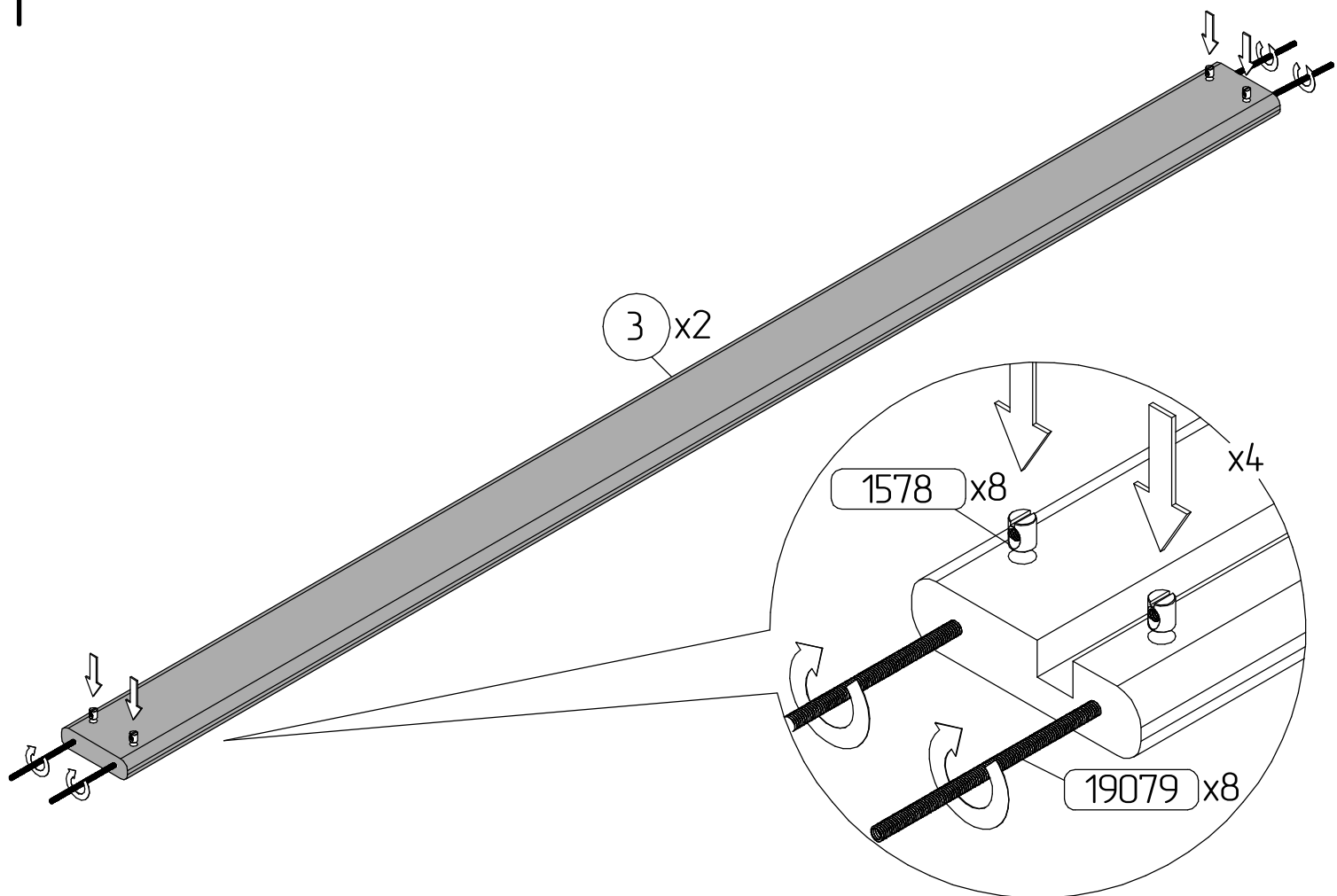
1691

– шуруп медельный 6,3×110 латунированный – 6 шт.

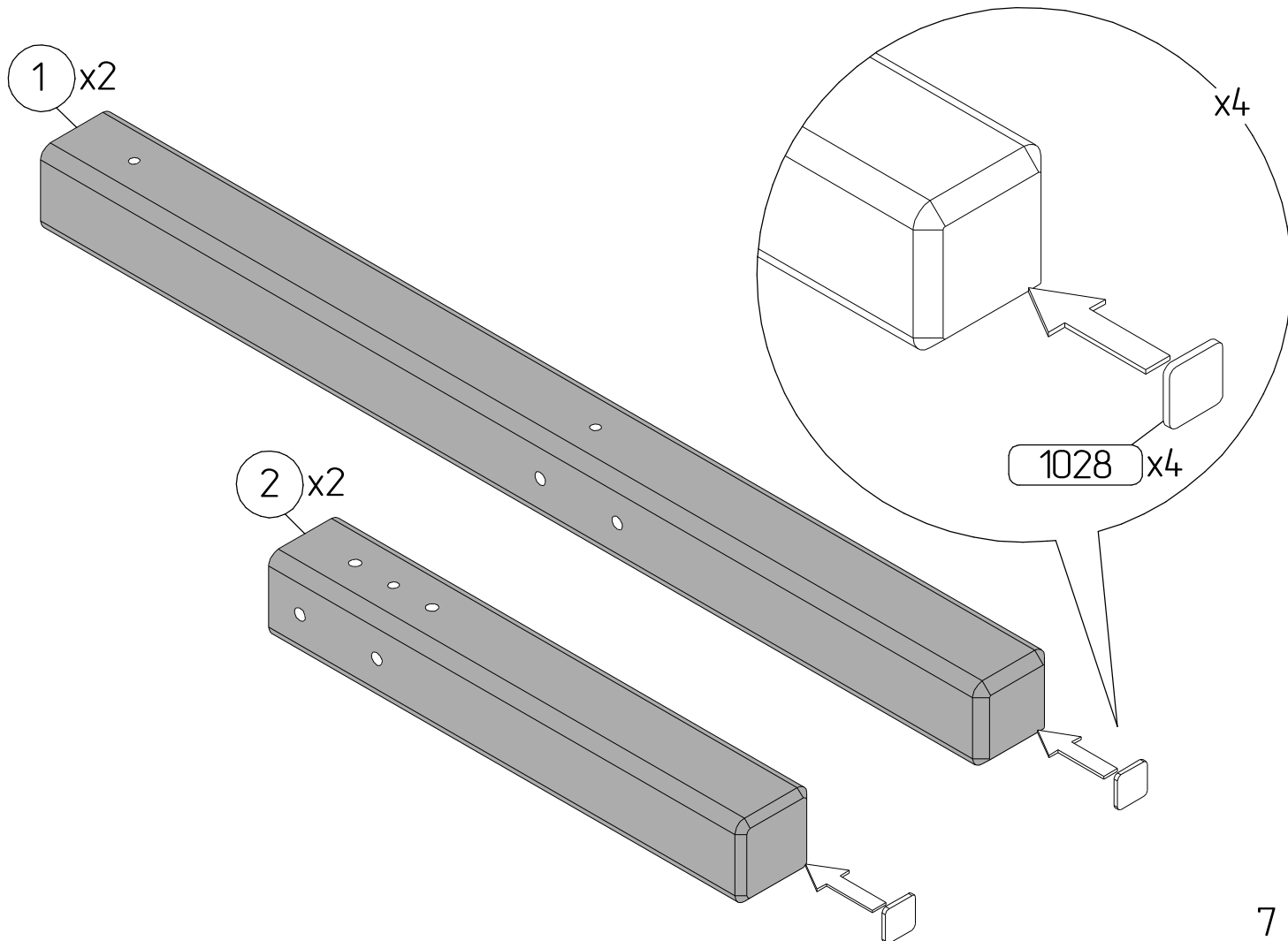
264

– ключ шестигранный №4 – 1 шт.

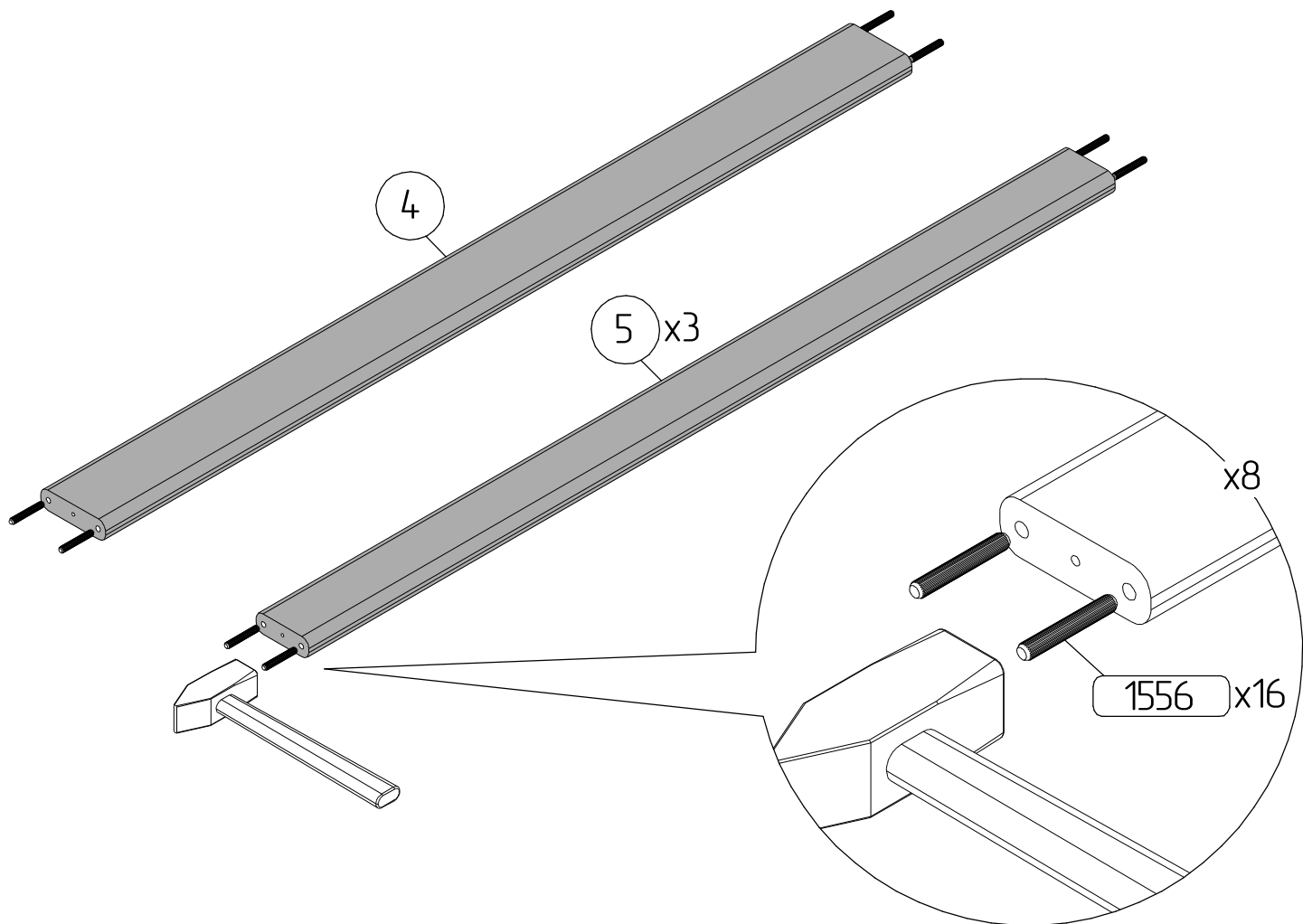
1



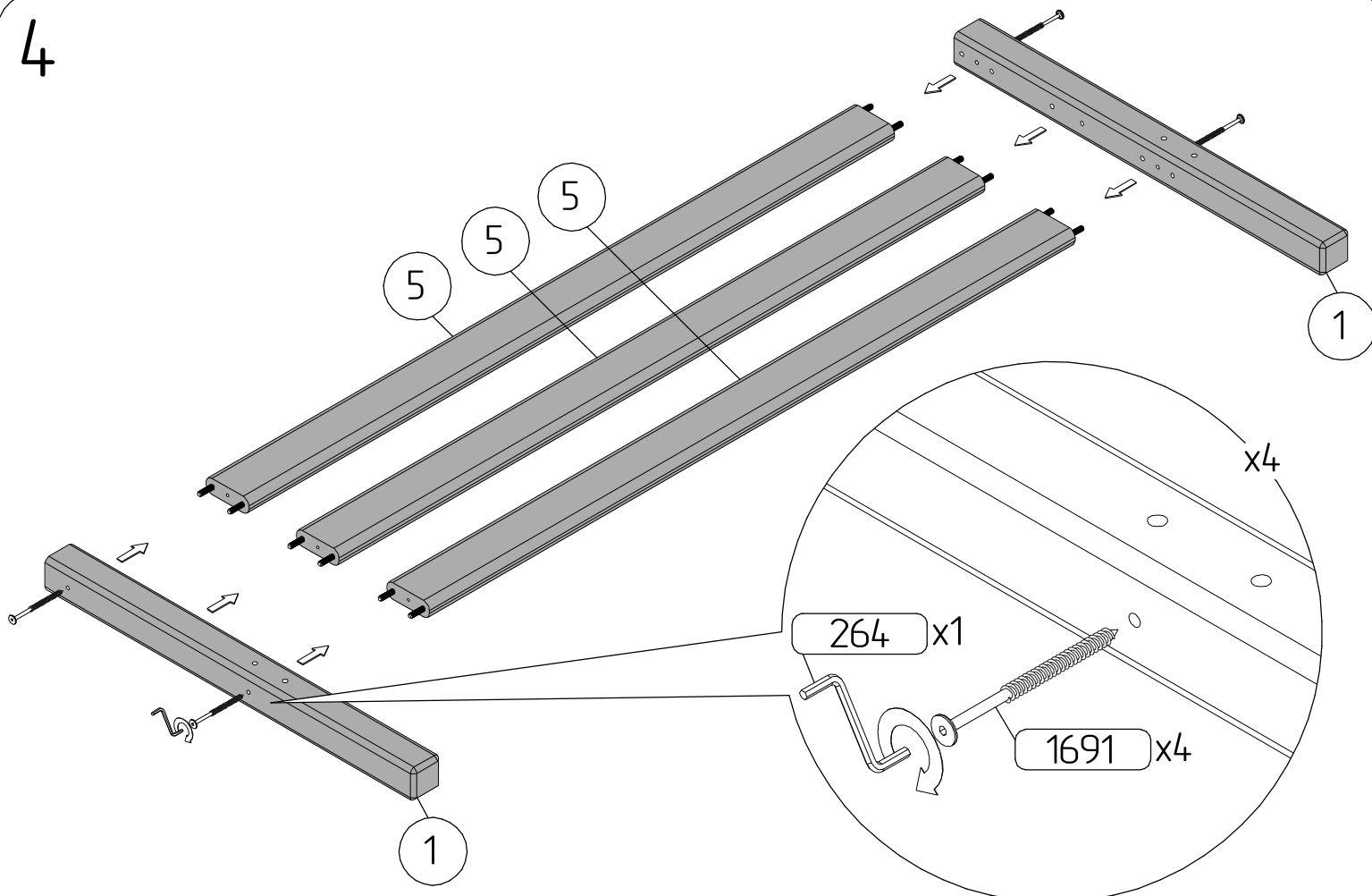
2



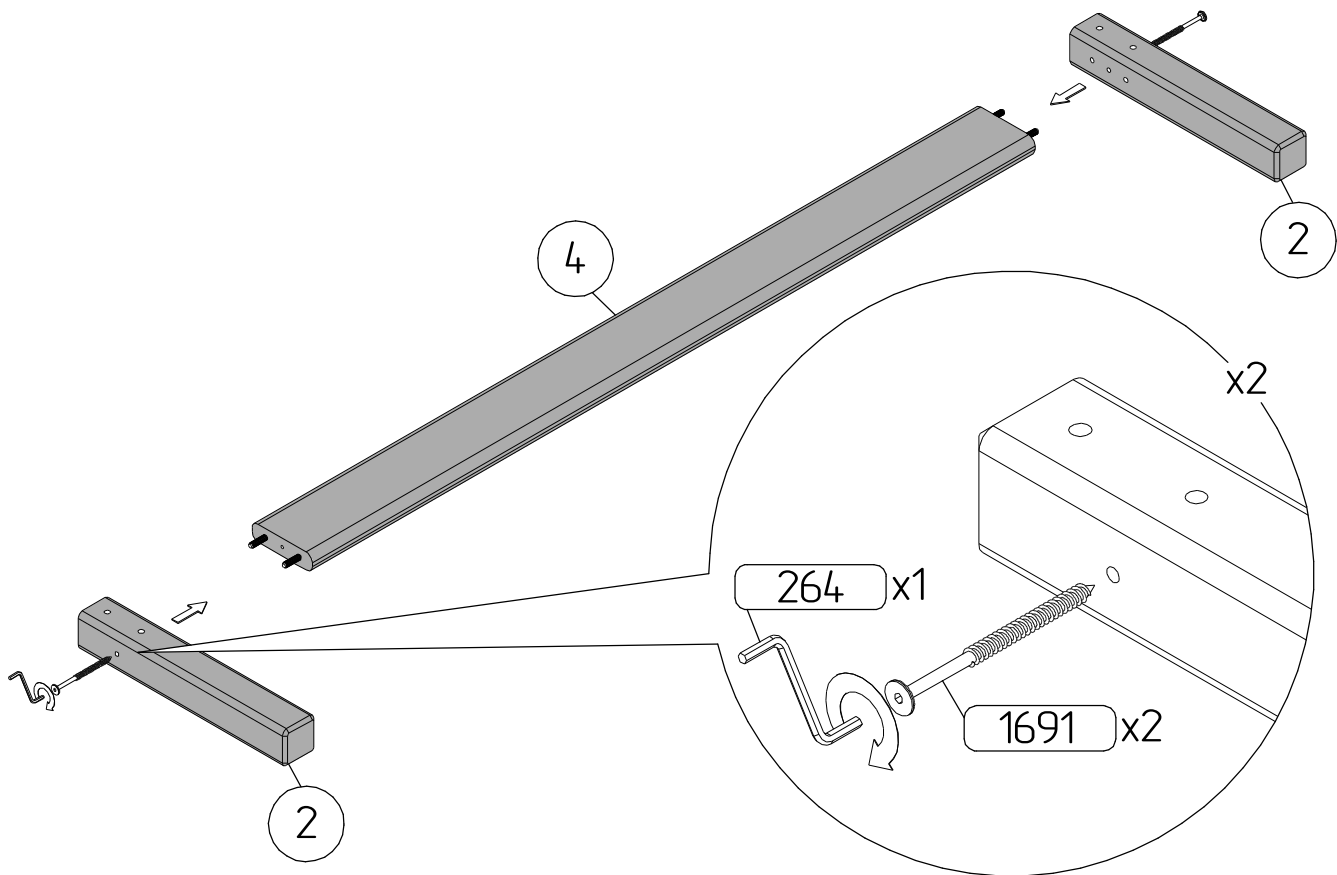
3



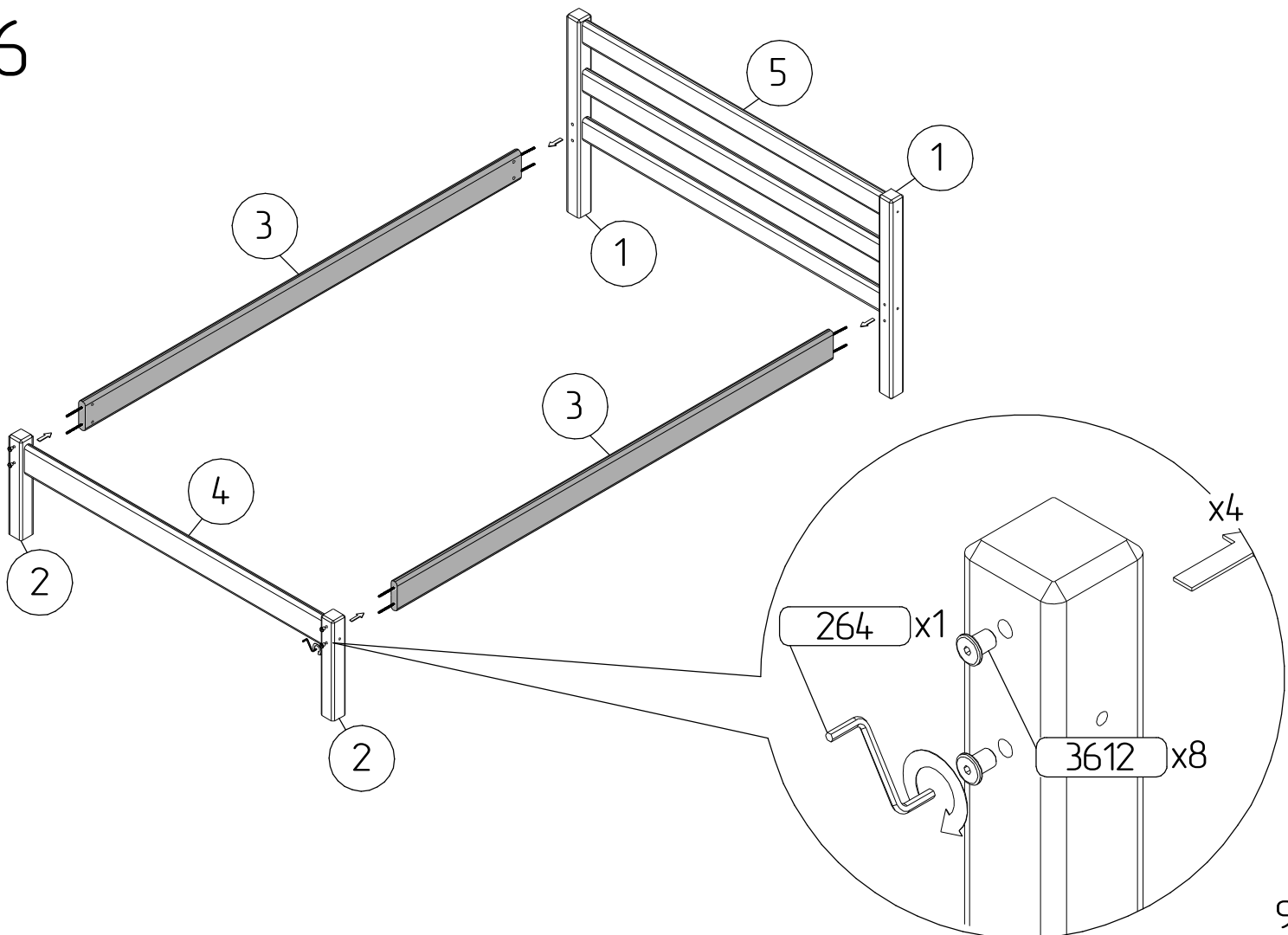
4



5



6



9