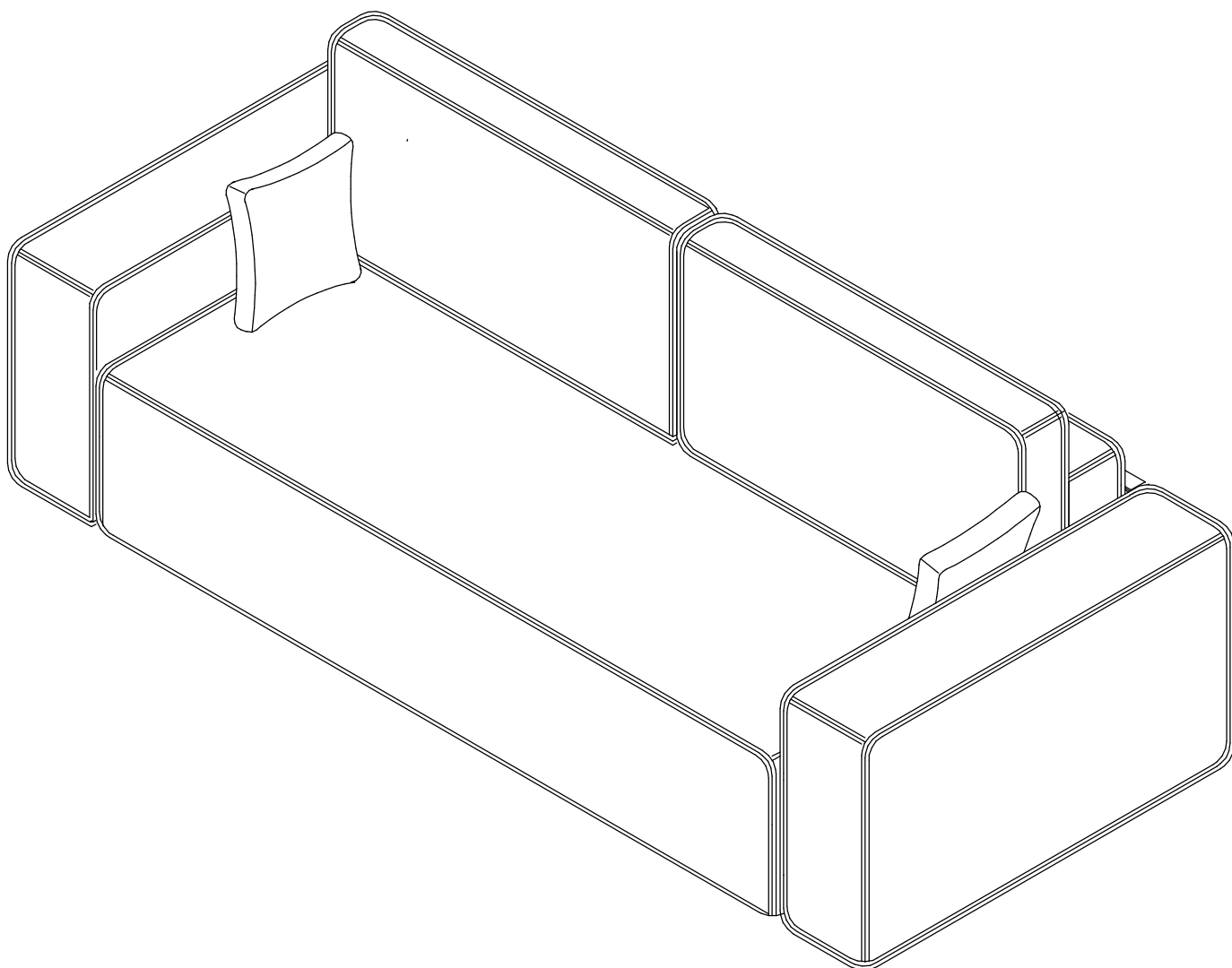


Диван-кровать "Тулон"



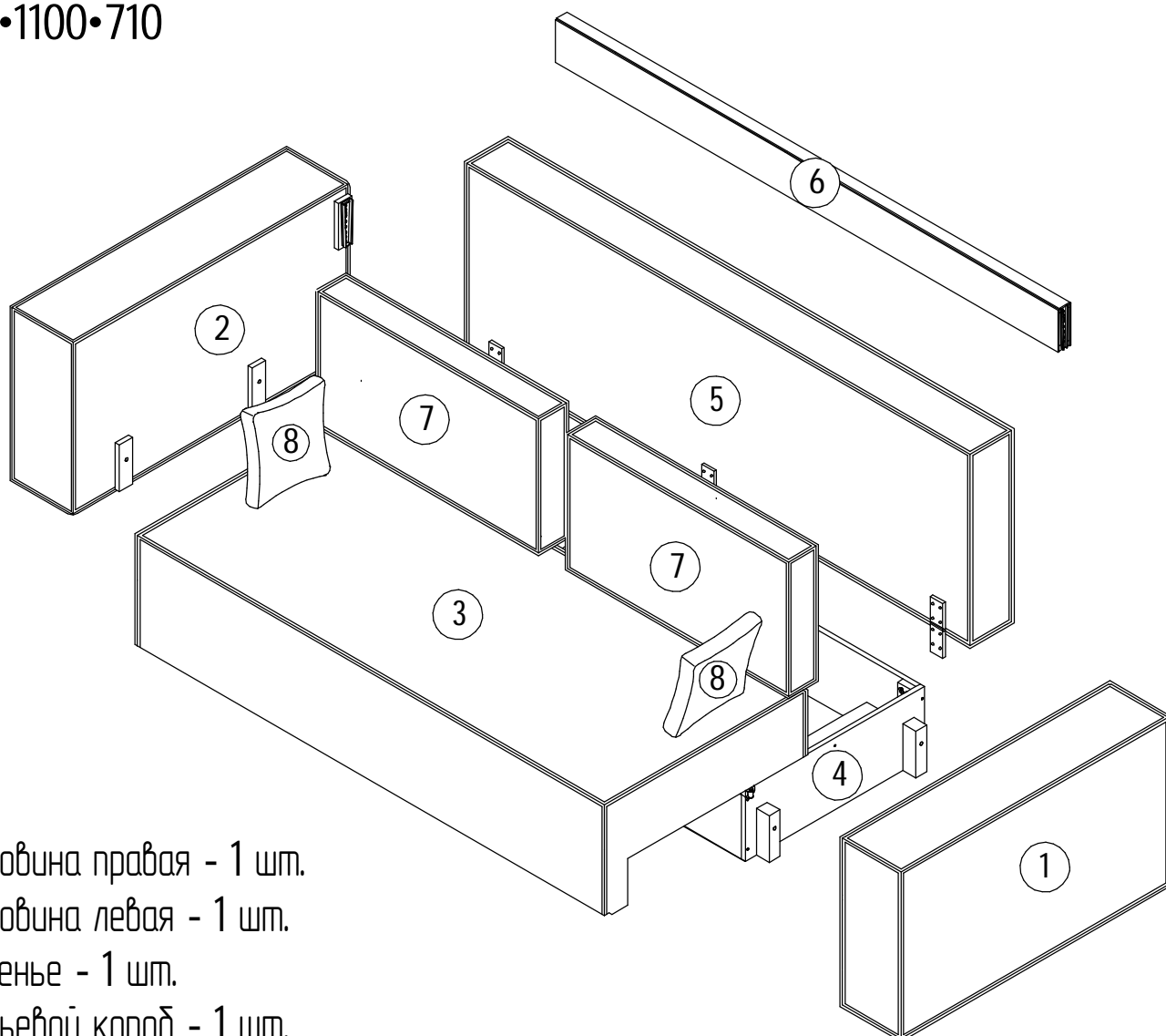
Инструкция по сборке

Требования по эксплуатации изделия и меры предосторожности

- Нагрузка на детали не должна превышать установленных норм. Нагрузка рассчитывается и указывается производителем.
- При трансформации мебели избегайте излишних усилий, рычков, перекосов элементов механизма.
- Не рекомендуется помещать на поверхности горячие и, имеющие острые кромки и углы предметы, а также следует избегать попадание на поверхности химически агрессивных жидкостей (растворителей, кислот, ацетона, бензина, спирта и т.д.)
- Периодически проверяйте плотность резьбовых соединений. Подтягивайте их при необходимости.
- Не рекомендуется вставать на изделие, прыгать, подвергать повышенным динамическим нагрузкам.
- Не рекомендуется помещать изделие рядом с нагревательными приборами, а также вплотную к сырým стенам.
- Для удаления пыли с поверхности регулярно используйте пылесос с насадками для чистки мебели.
- При сильных загрязнениях используйте специальные чистящие средства. Не допускается применение соды, стиральных порошков и других средств, не предназначенных для ухода за мебелью.
- Для предотвращения выцветания красителя, не рекомендуется ставить мебель под прямые солнечные лучи, интенсивное электрическое освещение.
- От новой мебели может исходить естественный запах материалов, из которых она изготовлена. Запах может сохраняться в течении трёх недель с момента сборки. Для снижения интенсивности запаха рекомендуется пропылесосить изделие и проветрить помещение. Данные действия необходимо повторять 3-4 раза в день.

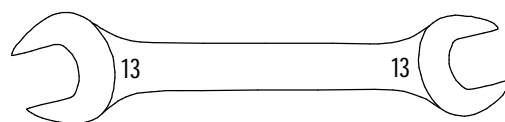
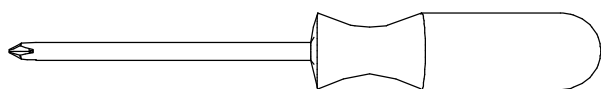
Схема изделия

Габаритный размер, мм:
2460•1100•710



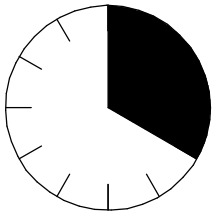
- ① - Боковина правая - 1 шт.
- ② - Боковина левая - 1 шт.
- ③ - Сиденье - 1 шт.
- ④ - Бельевой короб - 1 шт.
- ⑤ - Раскладная спинка - 1 шт.
- ⑥ - Фальшь-спинка - 1 шт.
- ⑦ - Приспинная подушка - 2 шт.
- ⑧ - Декоративная подушка - 2 шт.

Инструмент в комплект не входит!

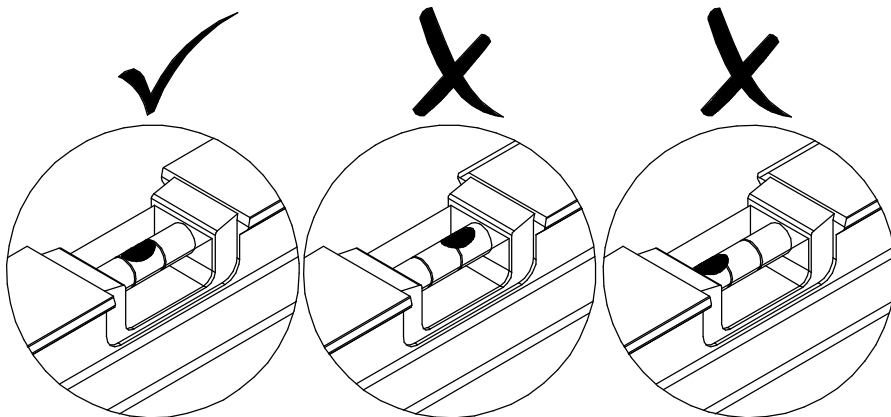
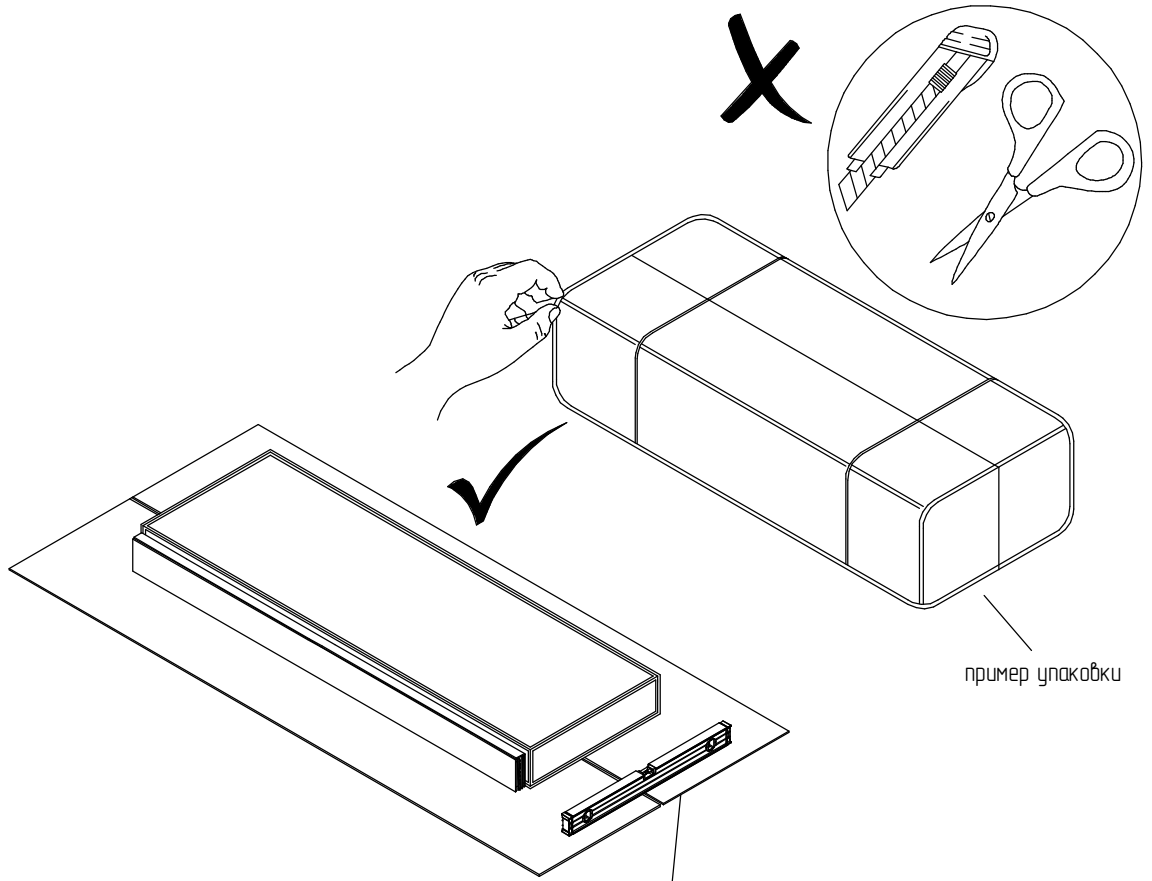
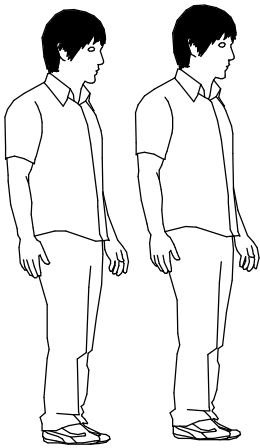


Перед сборкой следует:

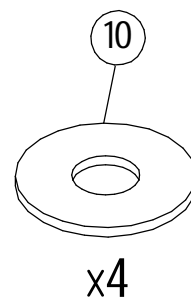
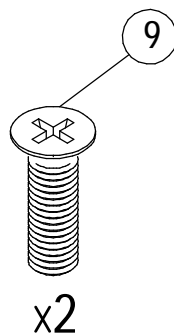
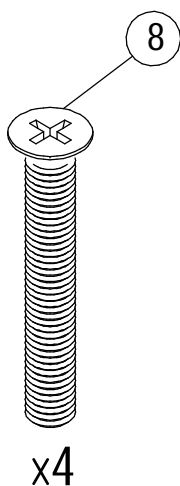
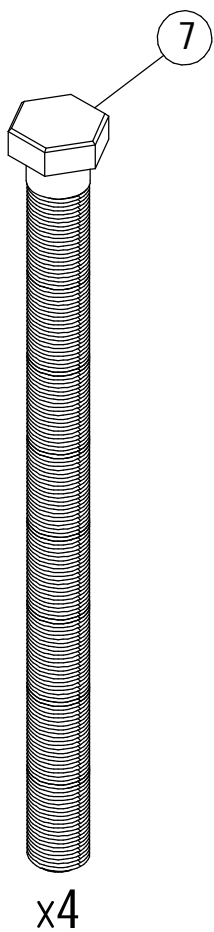
- Проверить внешний вид и целостность деталей в упаковке. Претензии по их повреждению принимаются только у изделий без следов сборки.
- Проверить количество деталей и фурнитуры по перечню. Предприятие изготовитель оставляет за собой право вносить конструктивные изменения в изделие, заменять фурнитуру на аналогичную. При недокомплекте деталей или их повреждении обратитесь по месту приобретения мебели.
- Внимательно ознакомьтесь с данной инструкцией и производить сборку только в соответствии с ней. При несоблюдении рекомендаций по сборке и эксплуатации, приведенных в инструкции предприятие-изготовитель снимает с себя гарантийные обязательства.
- Перемещайте мебель и ее детали бережно, слегка приподнимая их. Это позволит исключить деформации и поломки.



25-35 мин



Перечень фурнитуры



⑦ - Болт М8х100 под ключ - 4 шт.

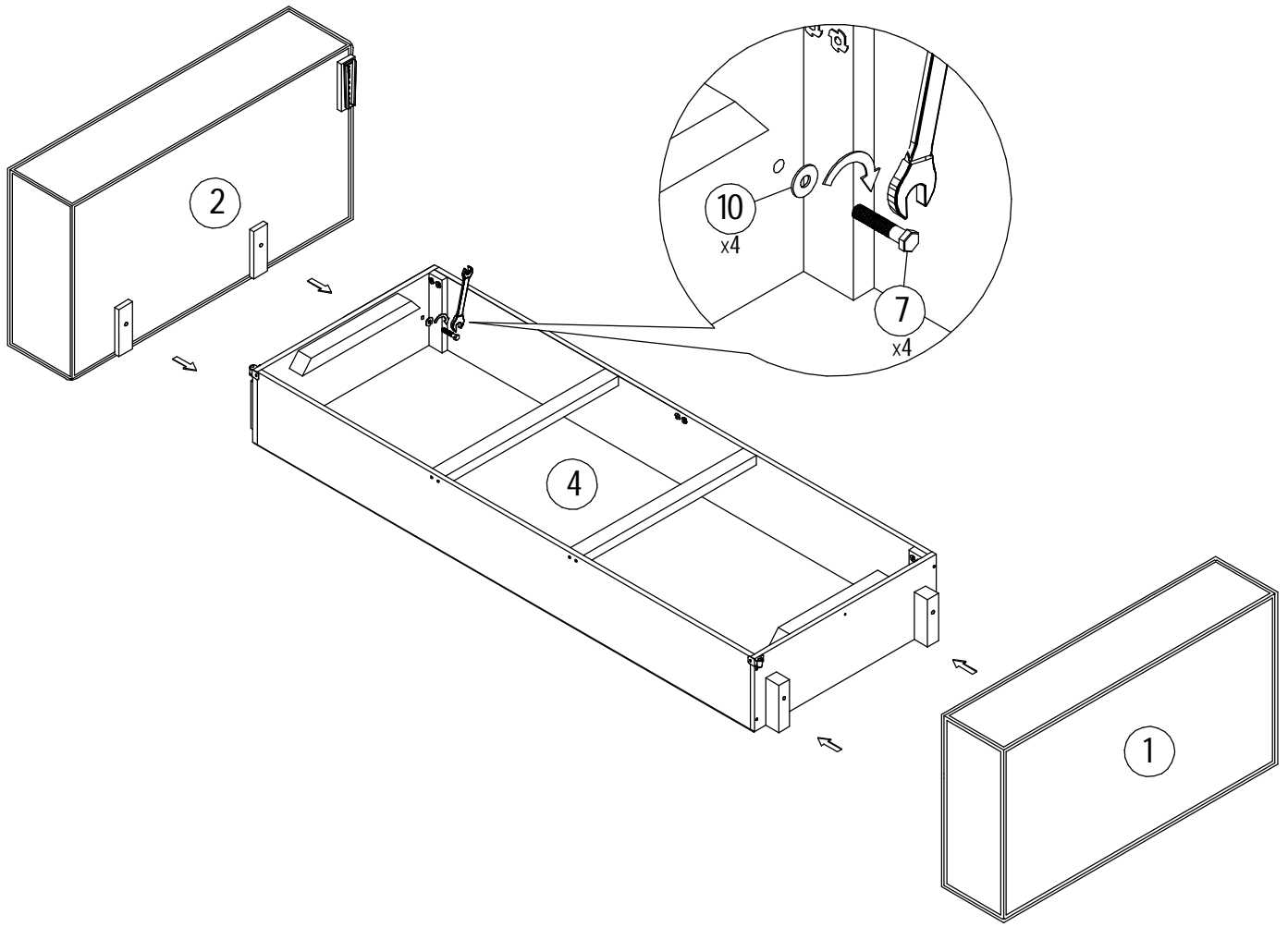
⑧ - Винт 6х40 - 4 шт.

⑨ - Винт 6х20 - 2 шт.

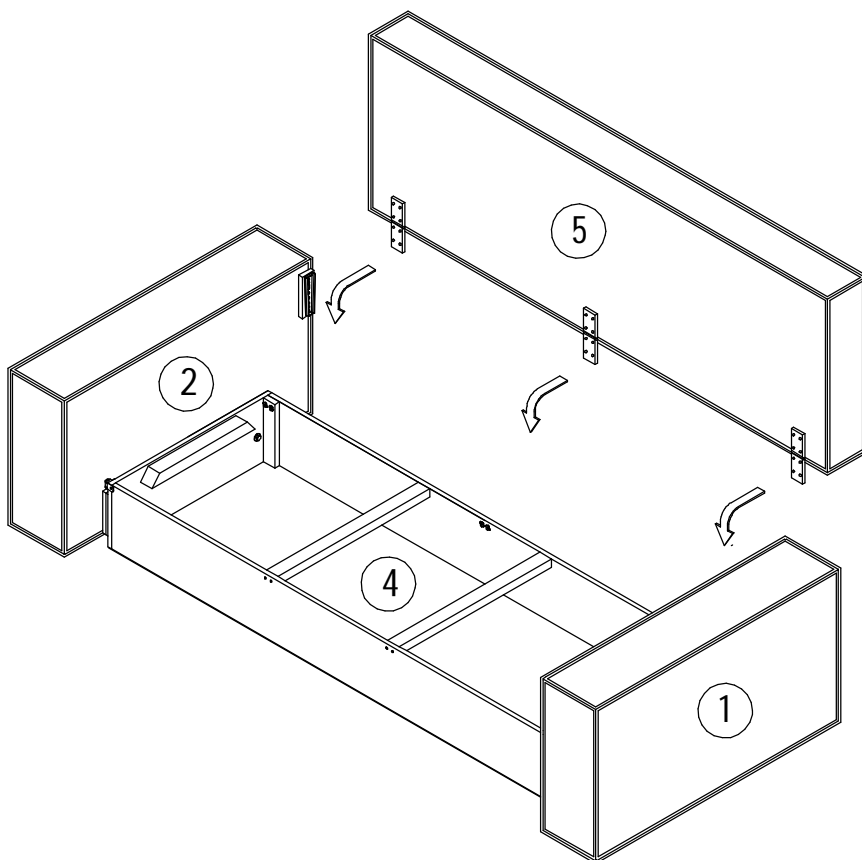
⑩ - Шайба М8 усиленная - 4 шт.

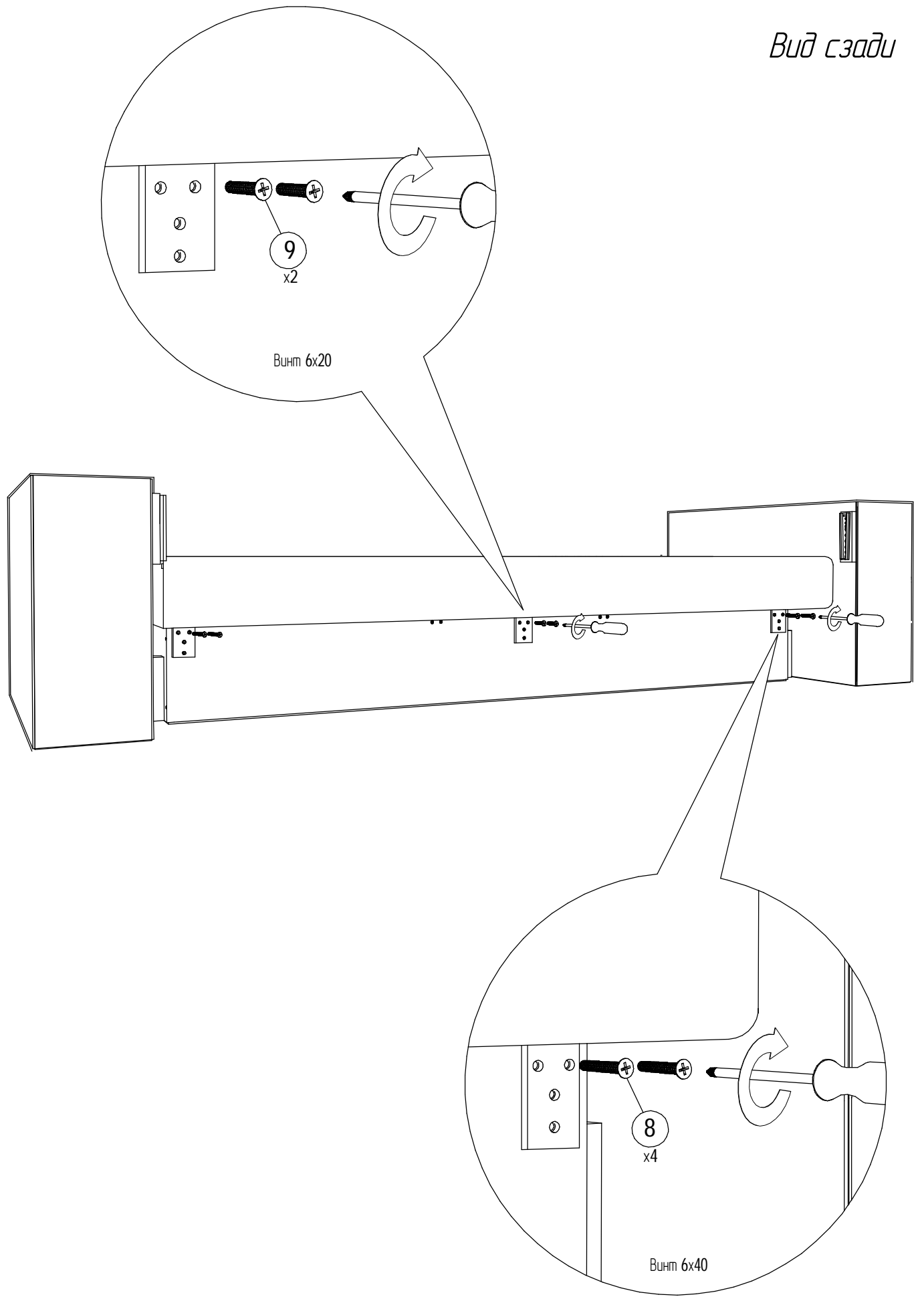


1

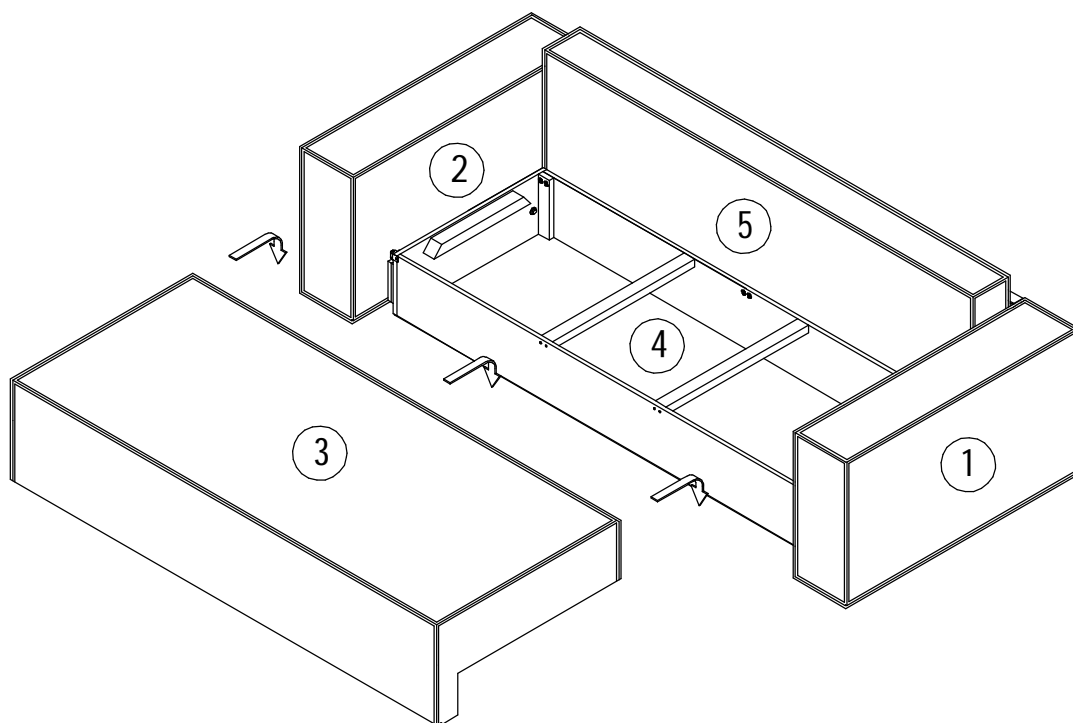
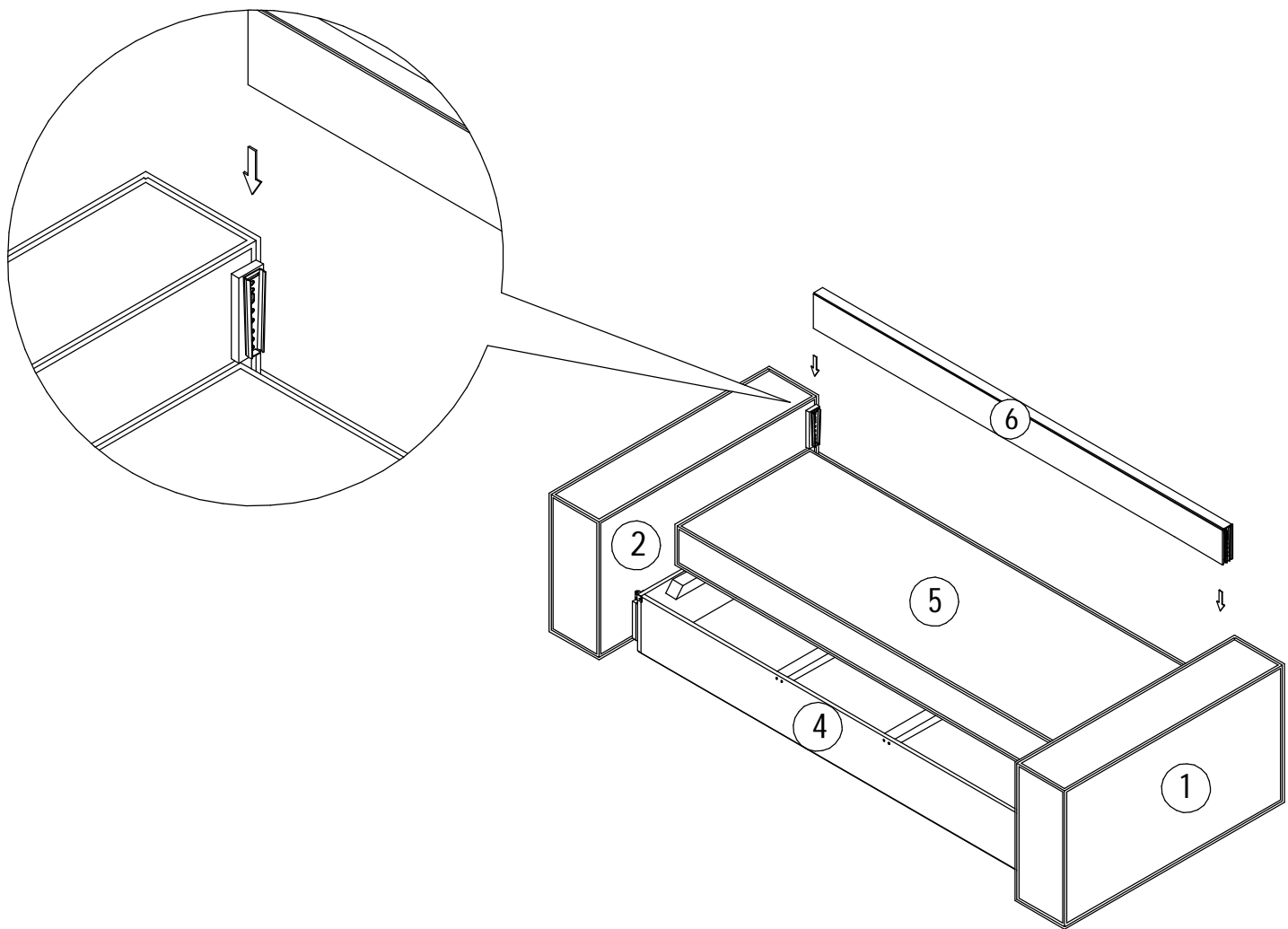


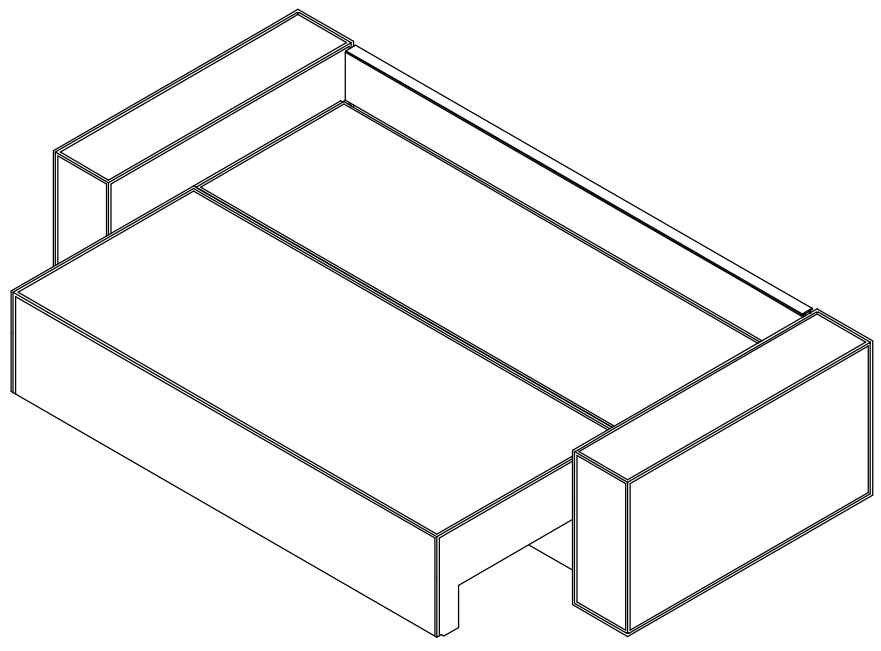
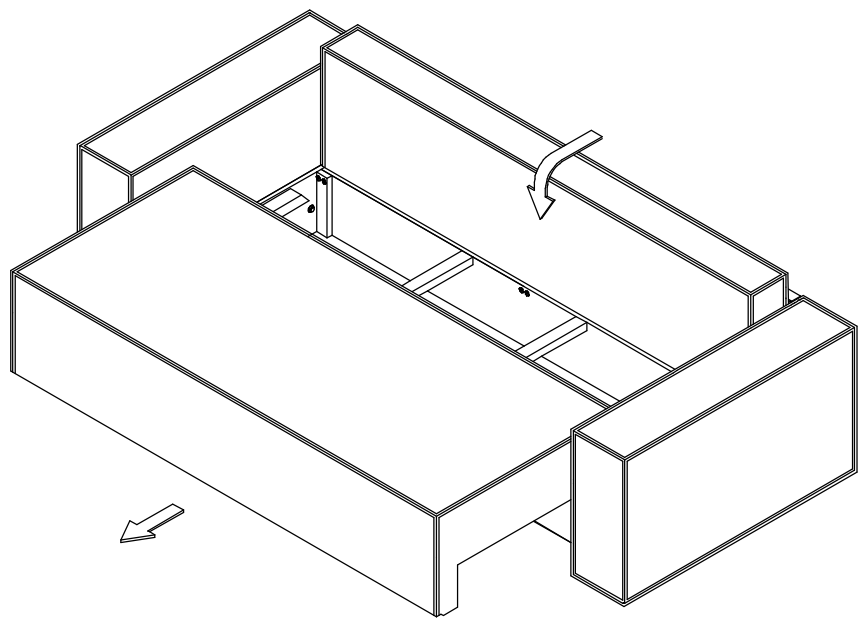
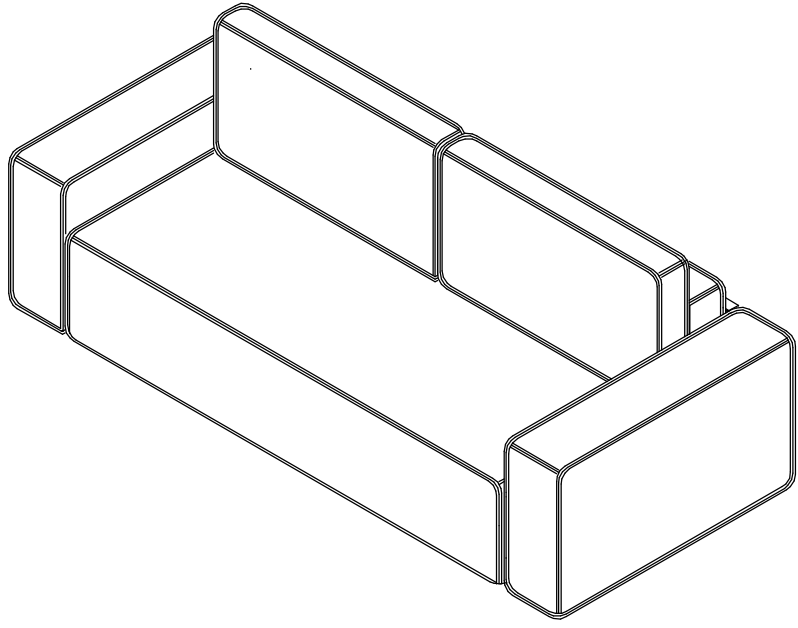
4

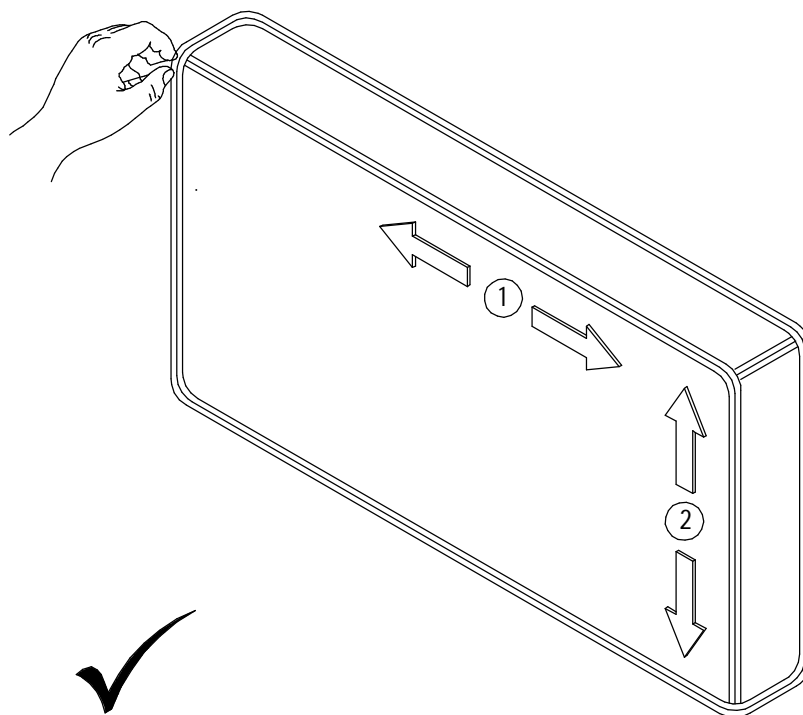
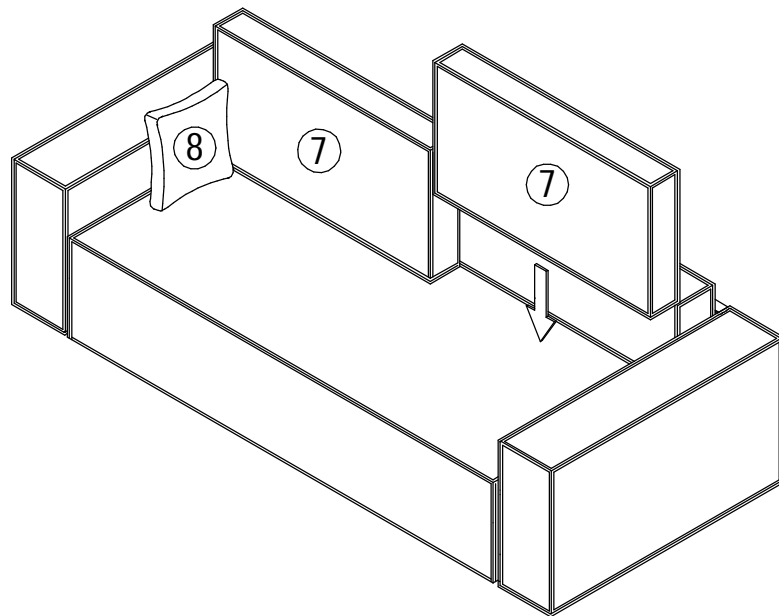




3







Расправить подушку