

**Приобретенный Вами набор мебели (модуль) должен использоваться по его прямому назначению в жилых отапливаемых помещениях с влажностью воздуха не более 75%.**

**Транспортировка, погрузочно-разгрузочные работы, хранение.**

Транспортировка изделия допускается только в заводской упаковке любыми видами крытого транспорта, обеспечивающими защиту от внешних погодных воздействий и промокания. Погрузочно-разгрузочные работы производятся вручную, не допуская ударов. Упаковки с наименованием «Осторожно стекло» укладываются поверх остальных.

Хранение изделия допускается только в заводской упаковке на поддонах, ярусами, не более 5 рядов. Хранение должно осуществляться в сухих отапливаемых помещениях. Гарантийный срок хранения двенадцать месяцев от даты выпуска изделия.

**Установка и эксплуатация мебели.**

Установка изделия производится в жилых сухих, отапливаемых помещениях покупателя, с температурой воздуха 10-30°C. Изделие должно быть установлено на твердом ровном горизонтальном полу не ближе 50 см от отопительных и нагревательных приборов.

Сборку изделия производить в строгом соответствии с Указаниями по сборке, изложенными на стр.2 настоящего вкладыша.

Поверхность изделия и его деталей следует оберегать от попадания влаги, щелочей и иных химических растворителей. Чистку поверхности ламинированных деталей производить сухими мягкими тканями, при необходимости используя специальные полироли и чистящие составы для корпусной мебели. Чистку фасадов из стекла производить влажной мягкой тканью без применения каких-либо химических средств. На поверхности изделия не допускается установка горячих (свыше 40°C) предметов.

По необходимости, но не реже одного раза в год, производить подтяжку винтов, болтов, эксцентриков и основных регулировочных креплений, петель, створок, иных выдвигаемых механизмов.

**Гарантийные обязательства.**

Изготовитель гарантирует соответствие изделия требованиям ГОСТ 16371-93 «Мебель. Общие технические условия» при соблюдении условий транспортировки, эксплуатации и рекомендаций по уходу за мебелью.

Гарантийный срок эксплуатации – два года со дня продажи изделия. Если дату продажи установить невозможно, то датой начала гарантийного срока и срока службы считается дата выпуска изделия.

Гарантийные обязательства не предоставляются при нарушениях правил транспортировки, погрузочно-разгрузочных работ, хранения, установки и эксплуатации изделия, при каких-либо самостоятельных изменениях и переделках конструктива изделия, а так же при использовании изделия не по его прямому назначению.

**Порядок предъявления претензий по качеству.**

Все претензии по качеству изделия направляются покупателем к продавцу данного изделия с предъявлением настоящего вкладыша и документов подтверждающих факт покупки данного изделия. Продавец, на основании заключенного между ним и предприятием-изготовителем договора, обязан принимать претензии покупателя и в полной мере выполнять требования действующего законодательства о защите прав потребителей.

**Свидетельство о приемке.**

Изделие соответствует ГОСТ 16371-93 и признано годным к эксплуатации.

ПРОТОКОЛ ИСПЫТАНИЙ № 917-64-03/14 от 17.03.2014г.



№ РОСС RU. АГ80.Н00468



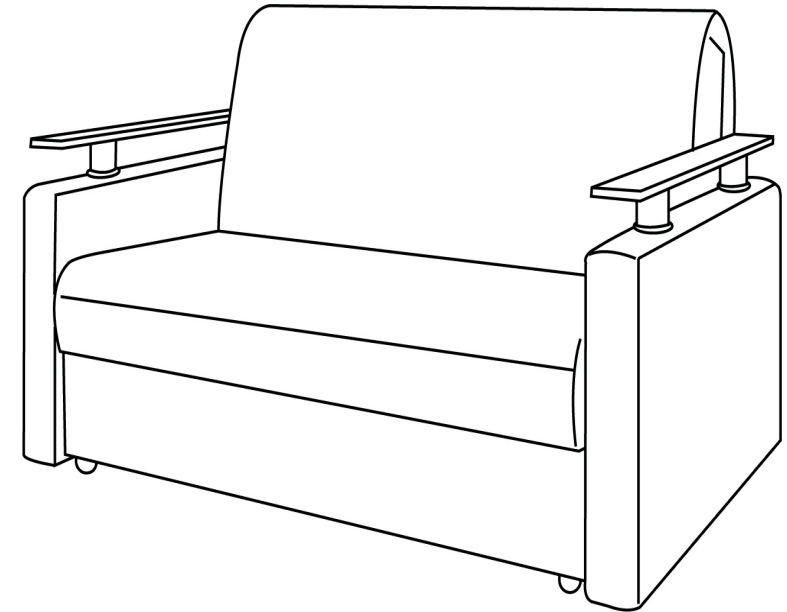
МЕБЕЛЬНАЯ ФАБРИКА

**Шарм-Дизайн**

ПРОИЗВОДСТВО МЯГКОЙ И КОРПУСНОЙ МЕБЕЛИ

**ПАСПОРТ ИЗДЕЛИЯ**

**Диван-кровать «Шарм»**



Дата продажи изделия \_\_\_\_\_ Отметка ОТК \_\_\_\_\_

**Инструкция по сборке, правила эксплуатации,  
гарантийные обязательства.**

**Общество с ограниченной ответственностью "Шарм Дизайн"**

**E-mail: [info@sharm-design.ru](mailto:info@sharm-design.ru); [www.sharm-design.ru](http://www.sharm-design.ru)**

**Юр. Адрес: 127018, г. Москва, ул. Складочная, д.15, стр. 2**

**Тел./факс: +7 (499) 648-10-53; +7 (495) 649-45-33**

**Адрес производства: 127018, г. Москва, ул. Складочная, д.15, стр. 2**

## СПОСОБ ТРАНСФОРМАЦИИ МЕХАНИЗМ АККОРДЕОН

### Аккордеон

Самый популярный механизм для малогабаритных помещений. Особенностью диванов с механизмом Аккордеон является просторное и ровное спальное место, несмотря на компактные размеры дивана в собранном положении.

Механизм «Аккордеон» образует широкое, бесшовное спальное место, сон и отдых становятся полноценными.

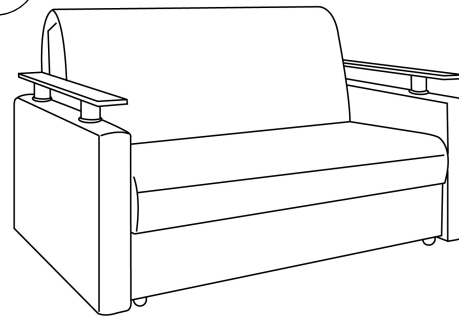
Чтобы превратить диван в просторное место для сна вам не понадобится много усилий: необходимо слегка приподнять сидение до щелчка, затем выдвинуть сидение вперёд, а двойная спинка в развернутом состоянии окажется на одном уровне с сидением.

Достоинства: большое спальное место, не большой размер дивана, раскладывания спальное место получается ровным.

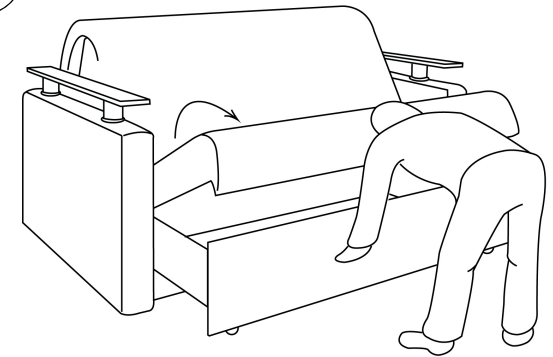
Механизм компактный, прочный и долговечный.

Подходит для ежедневного использования.

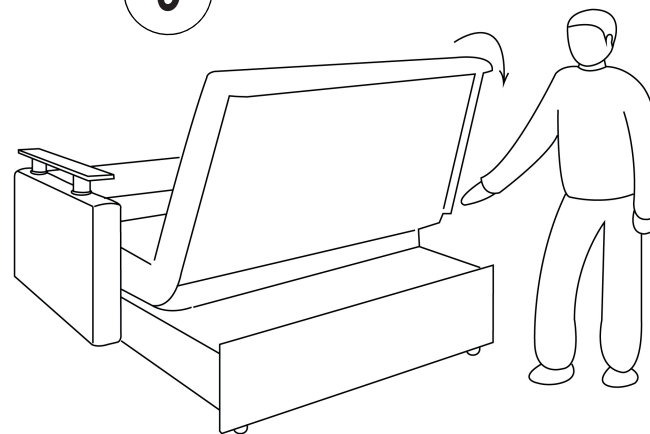
1



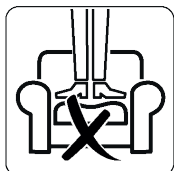
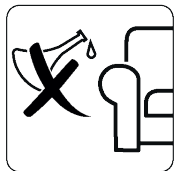
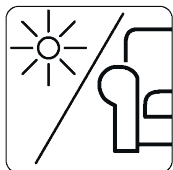
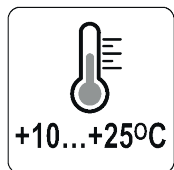
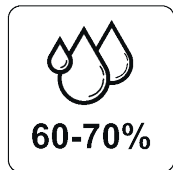
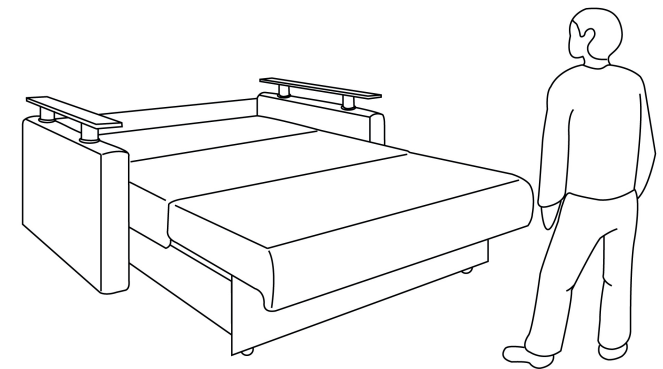
2



3



4



## Указания по сборке.

### Сборку изделия рекомендуем доверить специалисту!

Перед сборкой внимательно ознакомьтесь с данной инструкцией, проверьте комплектность фурнитуры и разберите ее по назначению. Упаковку можно использовать в качестве подстилочного материала при сборке.

Сборку произведите на ровной жесткой поверхности. Изготовитель оставляет за собой право без уведомления потребителя вносить изменения в конструкцию изделия для улучшения его технологических и эксплуатационных параметров.

## Последовательность сборки:

1. Поставьте подлокотник на заднюю часть так чтобы болты в их основании, были направлены вперед
2. Подведите рамку основания отверстиями к болтам и вставьте их.
3. Закрутите шурупы.
4. Поставьте собранный каркас опорами на пол.
5. Заведите основание внутрь так чтобы задние колеса встали на рамку.
6. Закатите основание до упора назад.
7. Вставьте шляпки поворотного механизма в планки подлокотников.
8. Выставить зазор между подлокотником и основанием дивана.
9. Закрепите спинку шурупами к локотникам.

