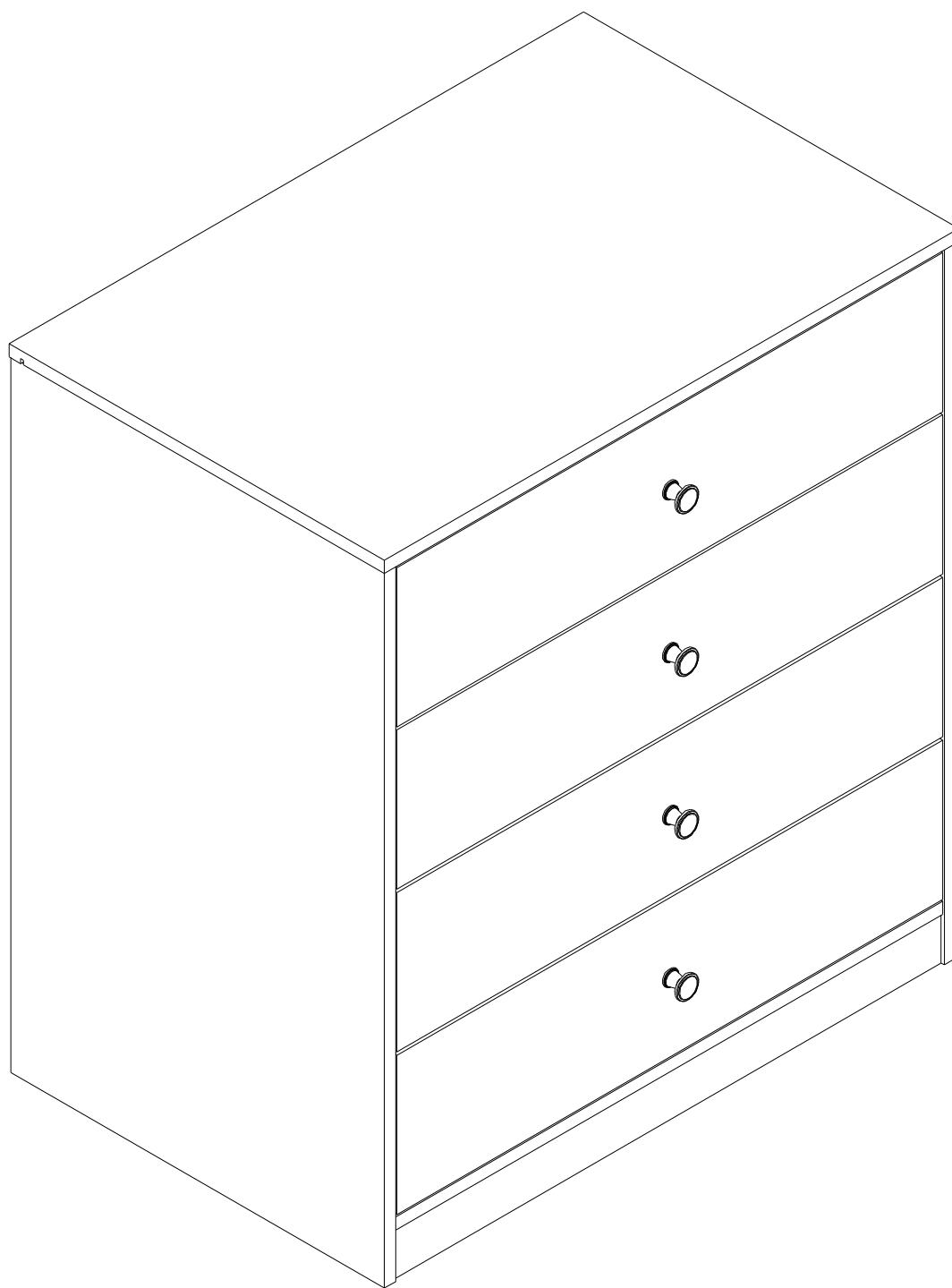


Набор мебели для детской "ЭЛЬЗА" Комод



Инструкция по сборке

Требования к эксплуатации изделия

Климатические условия

Мебельные изделия чувствительны к свету, влажности, теплу и холоду, поэтому рекомендуется избегать продолжительного чрезмерного воздействия этих условий, так как это может вызвать ускоренное старение, коробление и деформацию элементов мебели.

Свет

Не допускайте прямого продолжительного воздействия солнечных лучей на мебельные изделия. Это может вызвать изменение их цветовых характеристик.

Температура

Чрезмерно высокие или низкие значения температуры, а также внезапные перепады могут серьезно повредить мебельное изделие или его части. Мебельные изделия не должны располагаться на расстоянии ближе одного метра от отопительных приборов. Рекомендуемая температура воздуха для хранения и эксплуатации от +10° до +25° С. Не допускайте попадания на мебельные изделия горячих предметов (утюги, посуда с кипятком и пр.), а также продолжительного воздействия излучений, вызывающих нагревание (свет мощных ламп, микроволновые излучения и т. п.)

Влажность

Рекомендуемая относительная влажность местонахождения мебельного изделия составляет 60...70%. Не следует поддерживать в течение длительного времени условий крайней влажности и (или) сухости, а тем более их периодической смены. С течением времени такие условия могут повлиять на целостность мебельных изделий и их элементов. Если такие условия были созданы, необходимо часто проветривать помещения и по мере возможности использовать увлажнители или осушители воздуха для нормализации влажности.

Агрессивные среды и абразивные материалы

Недопустимо воздействие на мебельные изделия агрессивных жидкостей (кислот, щелочей, растворителей и т. п.), содержащих такие жидкости продуктов и их паров. Также стоит помнить, что некоторые специфические моющие (чистящие) составы могут содержать абразивные частицы. Их применение также недопустимо.

Уход за мебелью

Поверхности мебельных изделий всегда должны содержаться в полной сухости. Протирать их стоит сухой мягкой тканью (фланель, сукно, войлок и т. п.). Допускается применение полироли (без содержания абразивных веществ). Рекомендуется очищать мебель как можно скорее, после того, как она испачкалась. Если оставить загрязнение на долгое время, то заметно повышается опасность образования разводов, пятен и повреждений мебельных изделий или их частей. В случае стойких загрязнений рекомендуется использовать специальные очистители. В этом случае необходимо следовать инструкциям производителей очистителей о порядке и области их применения.

Эксплуатация

Допустимая нагрузка на дно ящика не должна превышать 4 кг. Не рекомендуется вставлять на изделие, прыгать, подвергать повышенным динамическим нагрузкам. При эксплуатации мебели следует избегать излишних усилий, рывков, перекосов частей механизма (при наличии).

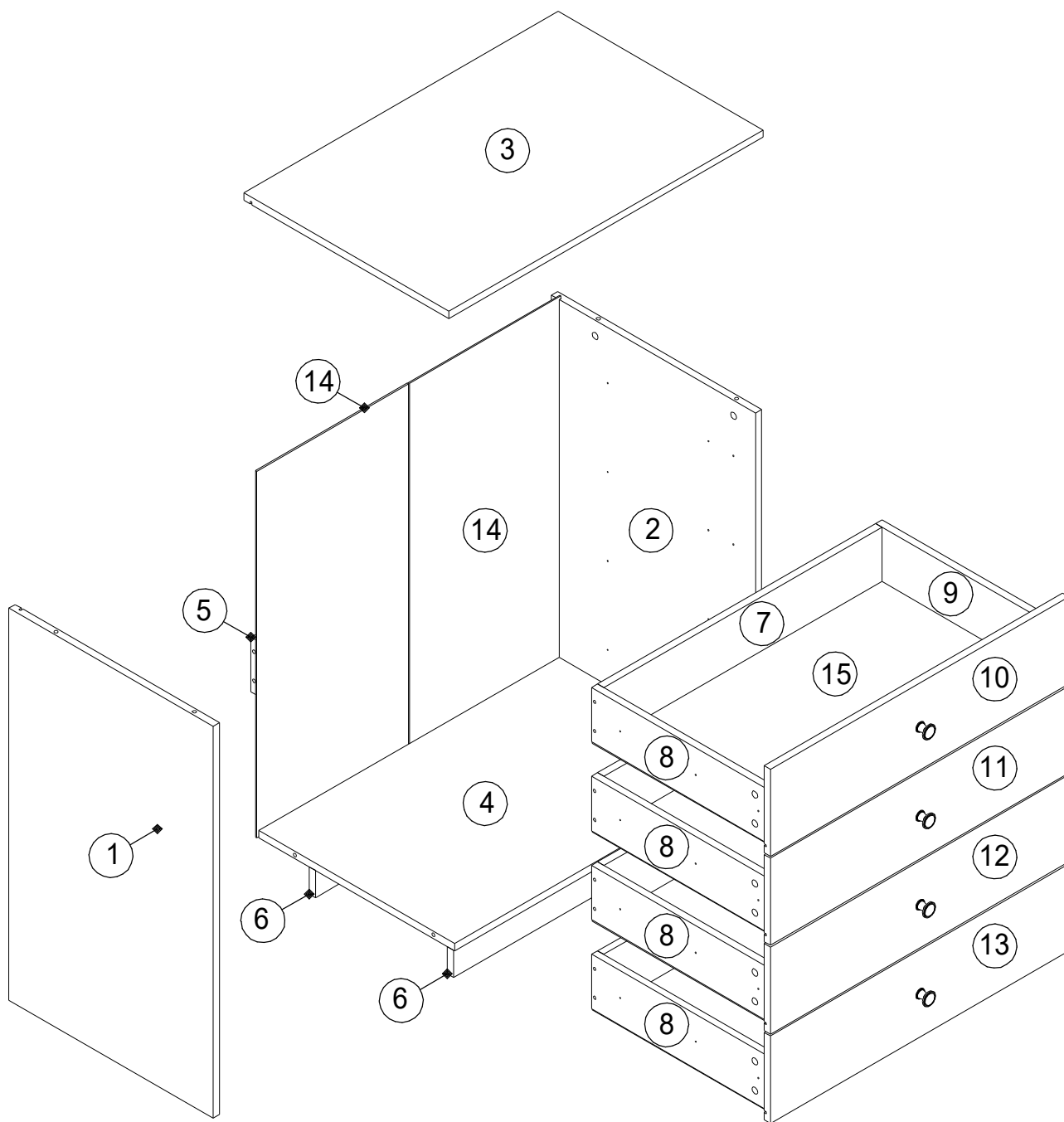
Запах

От новой мебели может исходить запах материалов, из которых она изготовлена. Запах может сохраняться в течение трех недель с момента сборки. Для снижения интенсивности запаха рекомендуется:

- для мягкой мебели - пропылесосить изделие и проветривать помещение. Данные действия необходимо повторять 3...4 раза в день;
- для корпусной мебели - протирать тканью, смоченной мягким моющим средством, вытирать чистой сухой тканью и проветривать помещения, предварительно открыв все дверцы и ящики изделия. Данные действия необходимо повторять 3...4 раза в день.

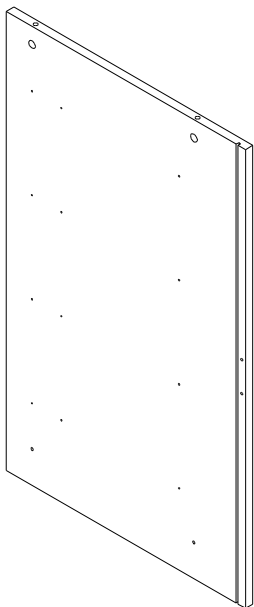
Схема изделия

Габаритный размер (ш×г×в), мм:
800×520×880



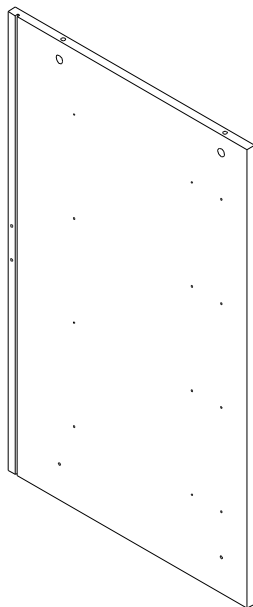
- | | |
|---|--|
| ① - бок левый - 864×520×16 - 1 шт. | ⑨ - боковая царга ящика прав. - 450×120×16 - 4 шт. |
| ② - бок правый - 864×520×16 - 1 шт. | ⑩ - фасад 1 - 760×192×16 - 1 шт. |
| ③ - крышка - 800×522×16 - 1 шт. | ⑪ - фасад 2 - 760×192×16 - 1 шт. |
| ④ - дно - 764×498×16 - 1 шт. | ⑫ - фасад 3 - 760×192×16 - 1 шт. |
| ⑤ - щит жесткости - 764×120×16 - 1 шт. | ⑬ - фасад 4 - 760×192×16 - 1 шт. |
| ⑥ - цоколь - 764×60×16 - 2 шт. | ⑭ - задняя стенка - 808×386×16 - 2 шт. |
| ⑦ - задняя царга ящика - 707×120×16 - 4 шт. | ⑮ - дно ящика - 736×454×16 - 4 шт. |
| ⑧ - боковая царга ящика лев. - 450×120×16 - 4 шт. | |

1 - бок левый



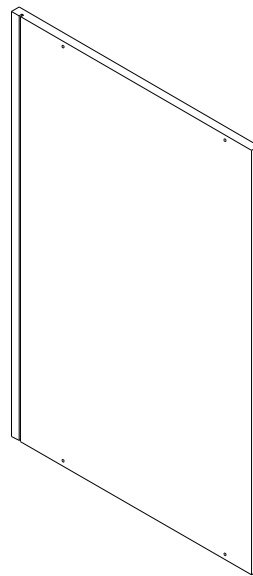
x1

2 - бок правый



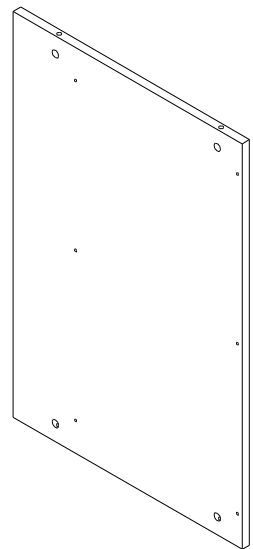
x1

3 - крышка



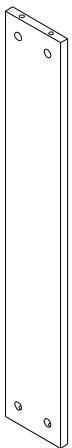
x1

4 - дно



x1

5 - щит жесткости



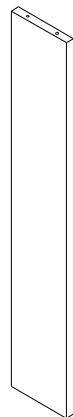
x1

6 - цоколь



x2

7 - зад. царга ящика



x4

8 - бок. царга ящика лев.



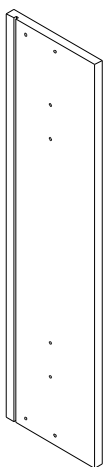
x4

9 - бок. царга ящика прав.



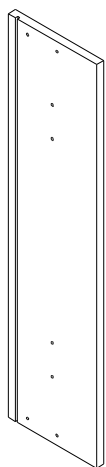
x4

10 - фасад 1*



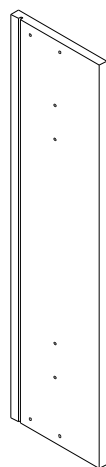
x1

11 - фасад 2*



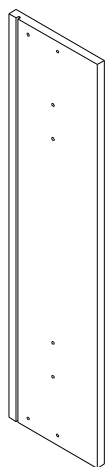
x1

12 - фасад 3*



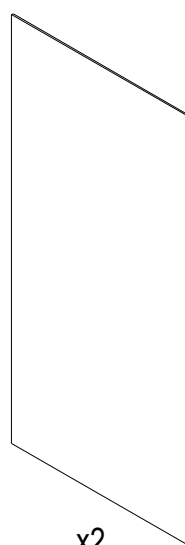
x1

13 - фасад 4*



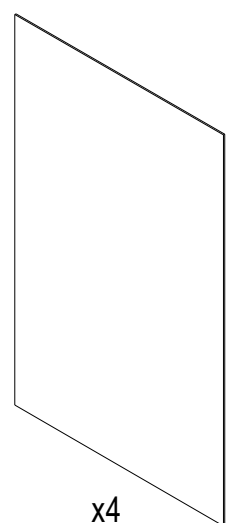
x1

14 - задняя стенка



x2

15 - дно ящика



x4

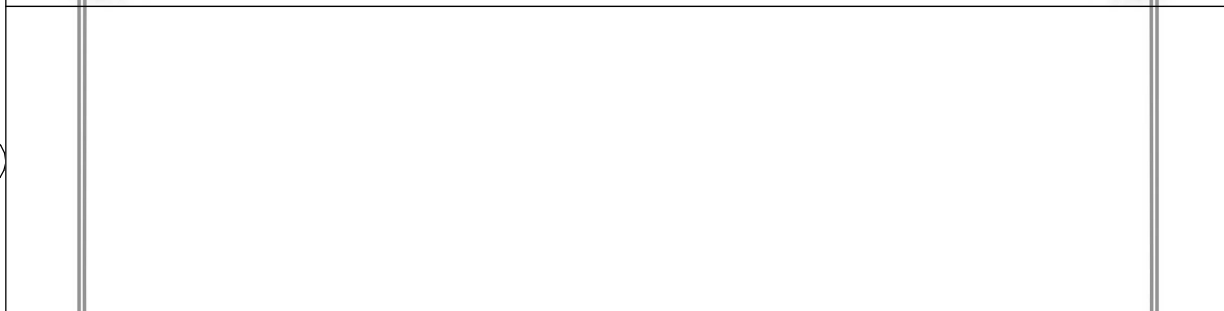
* - фасады отличаются друг от друга изображением (см. стр. 5)

Фасады изделия (вид спереди)

10



11



12



13

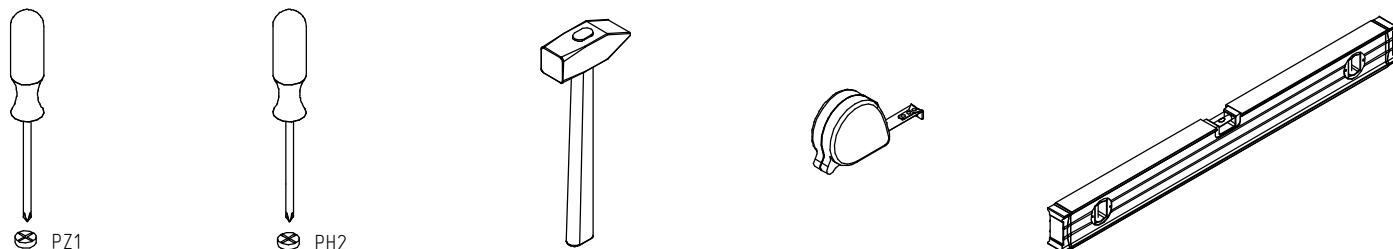
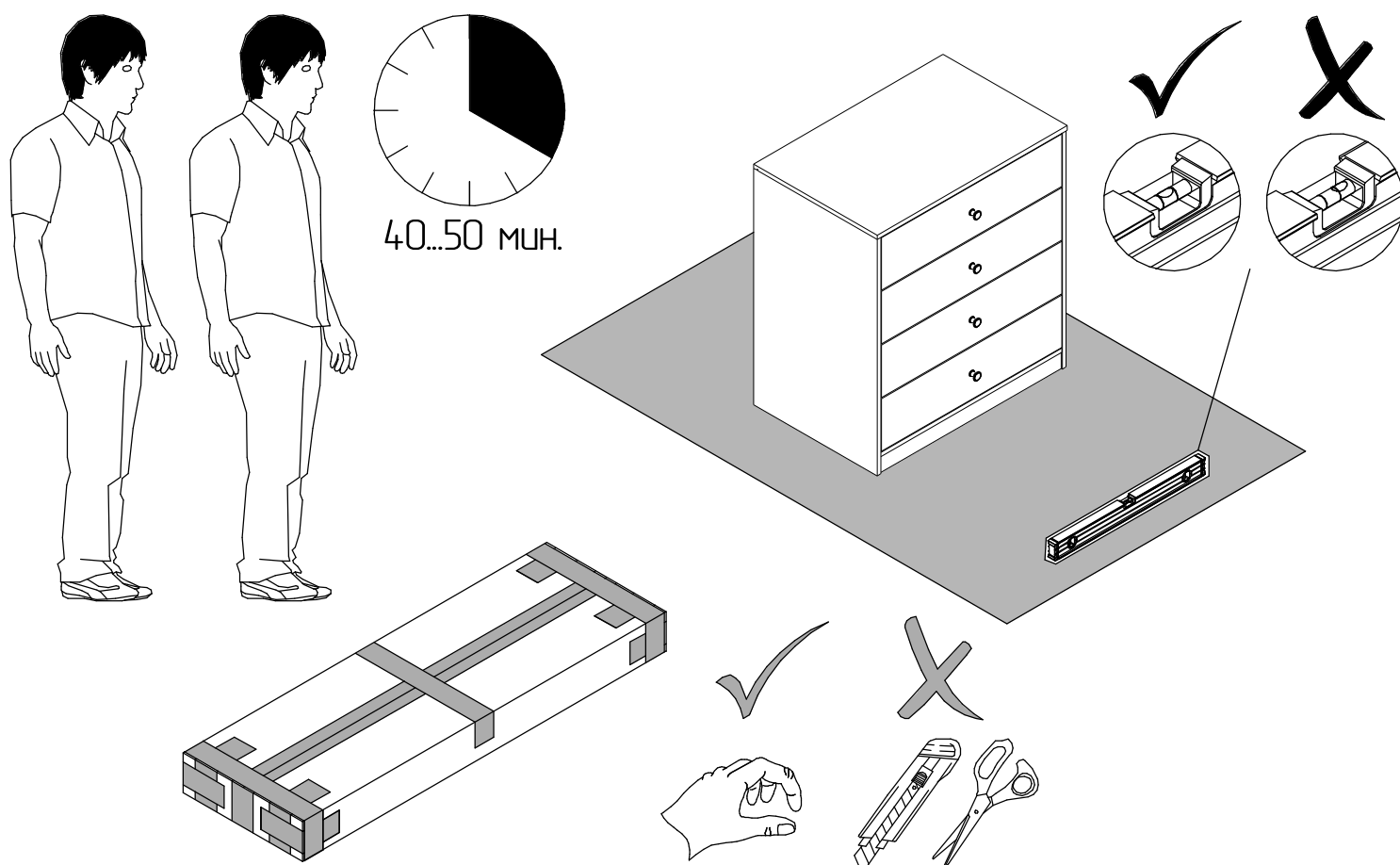


Перед сборкой следует:

Проверить внешний вид и целостность деталей в упаковке. Претензии по их повреждению принимаются только у изделий без следов сборки.

Проверить количество деталей и фурнитуры по перечню. Предприятие-изготовитель оставляет за собой право вносить конструктивные изменения в изделие, заменять фурнитуру на аналогичную. При недокомплекте деталей или их повреждении обратитесь по месту приобретения мебели.

Внимательно ознакомиться с данной инструкцией и производить сборку только в соответствии с ней. При несоблюдении рекомендаций по сборке и эксплуатации, приведенных в инструкции предприятие-изготовитель снимает с себя гарантийные обязательства.



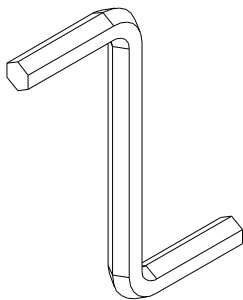
Примечание:

- неиспользуемые технологические отверстия фурнитурой не комплектуются;
- для сохранения долговечности изделия следует раз в три месяца подтягивать эксцентриковые стяжки;
- заглушки на фурнитуру устанавливаются после полной сборки изделия.

1:1

Перечень фурнитуры

264



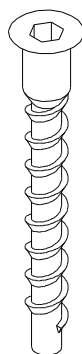
x1

278



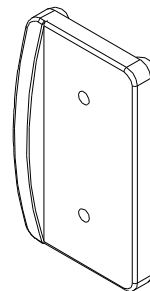
x34

275



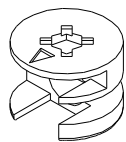
x16

251



x6

277



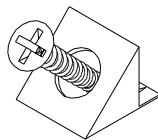
x34

243



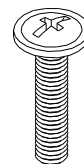
x50

1600



x32

11251.2



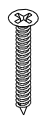
x4

276



x16

242



x84

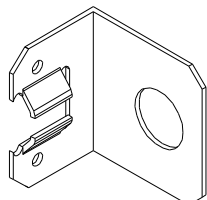
299



x34

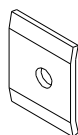
1:2

27480.1



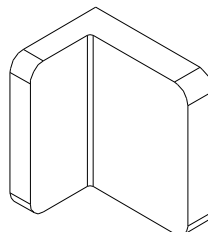
x1

27480.2



x1

27480.3



x1

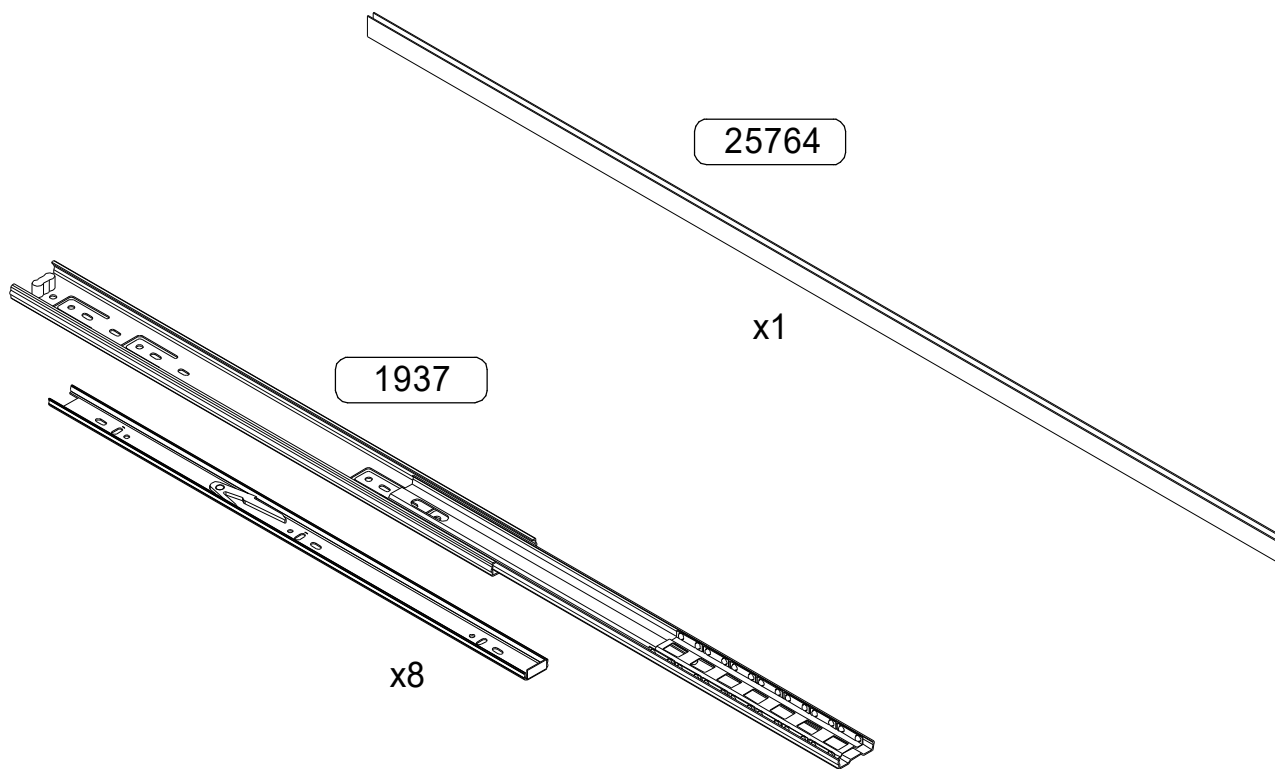
11251.1



x4

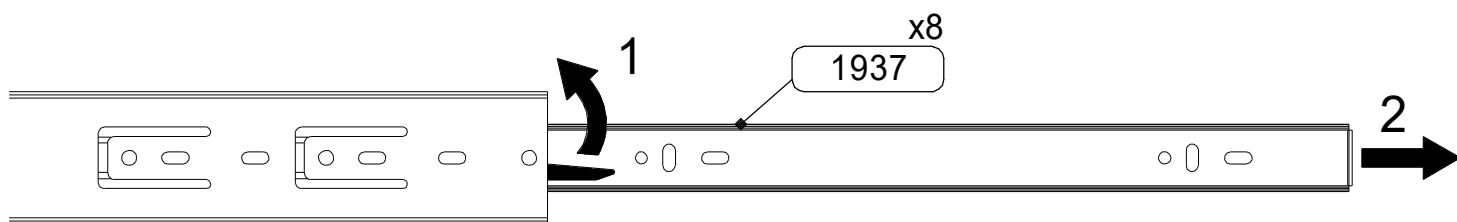
1
2
3
4
5
6
7
8
9
10
11
12
13
14
15
16
17
18
19
20

1:5



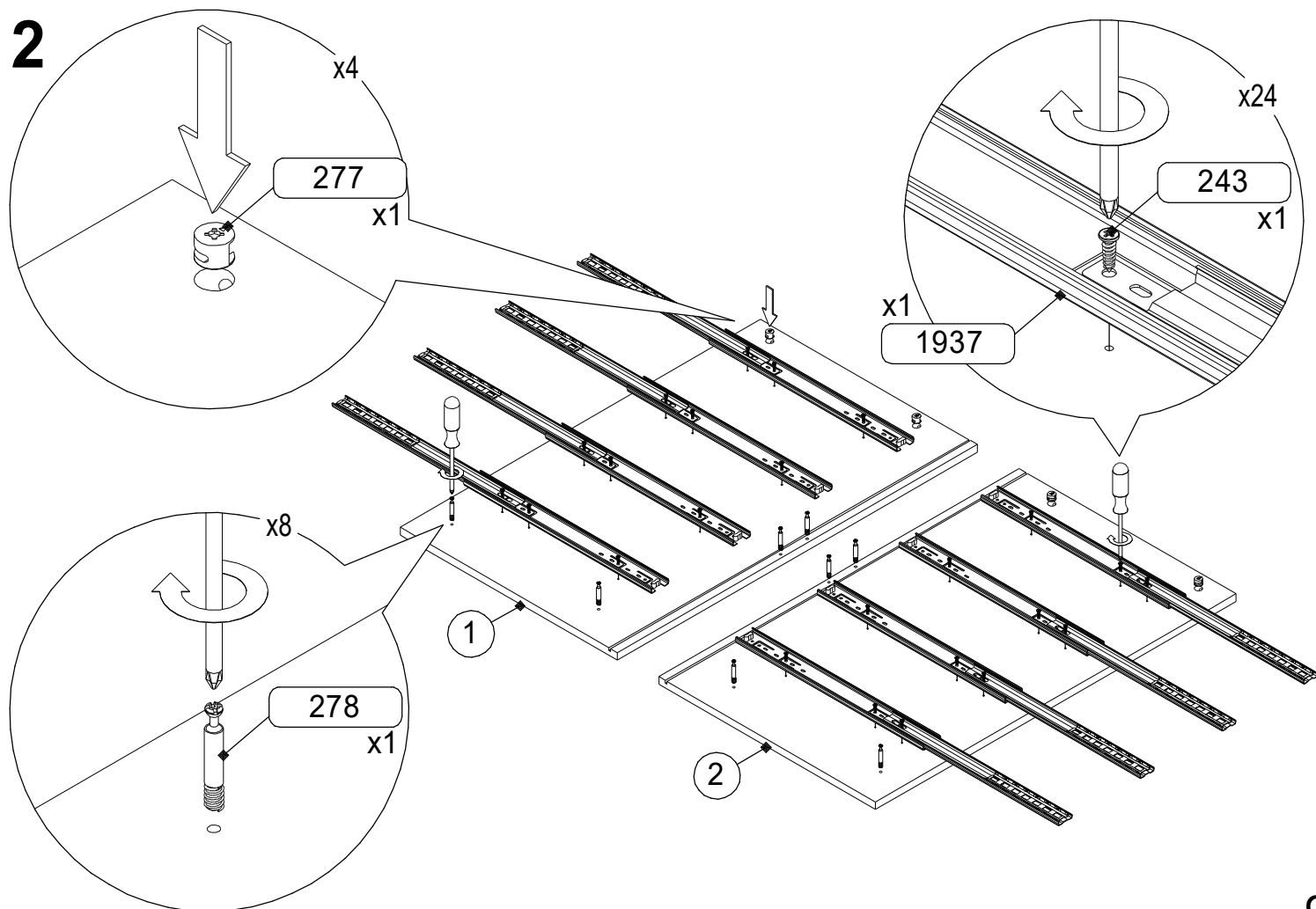
- 264 - ключ шестигранный 4 мм - 1 шт.
- 278 - шток эксцентрика - 34 шт.
- 275 - конфирмат 6,3×50 - 16 шт.
- 251 - опора накладная - 6 шт.
- 277 - эксцентрик - 34 шт.
- 243 - шуруп 4×13 - 50 шт.
- 11251.2 - винт крепления ручки - 4 шт.
- 276 - заглушка для конфирмата - 16 шт.
- 242 - шуруп 3×16 - 84 шт.
- 299 - заглушка самоклеящаяся - 34 шт.
- 27480.1 - навеска для шкафа - 1 шт.
- 27480.2 - шайба навески для шкафа - 1 шт.
- 27480.3 - заглушка навески для шкафа - 1 шт.
- 1600 - уголок пластиковый с шурупом - 32 шт.
- 11251.1 - ручка RC.302.BAZ4 - 4 шт.
- 1937 - направляющая шариковая 450 мм - 8 шт. (4 компл.)
- 25764 - профиль соединительный 780 мм - 1 шт.

1

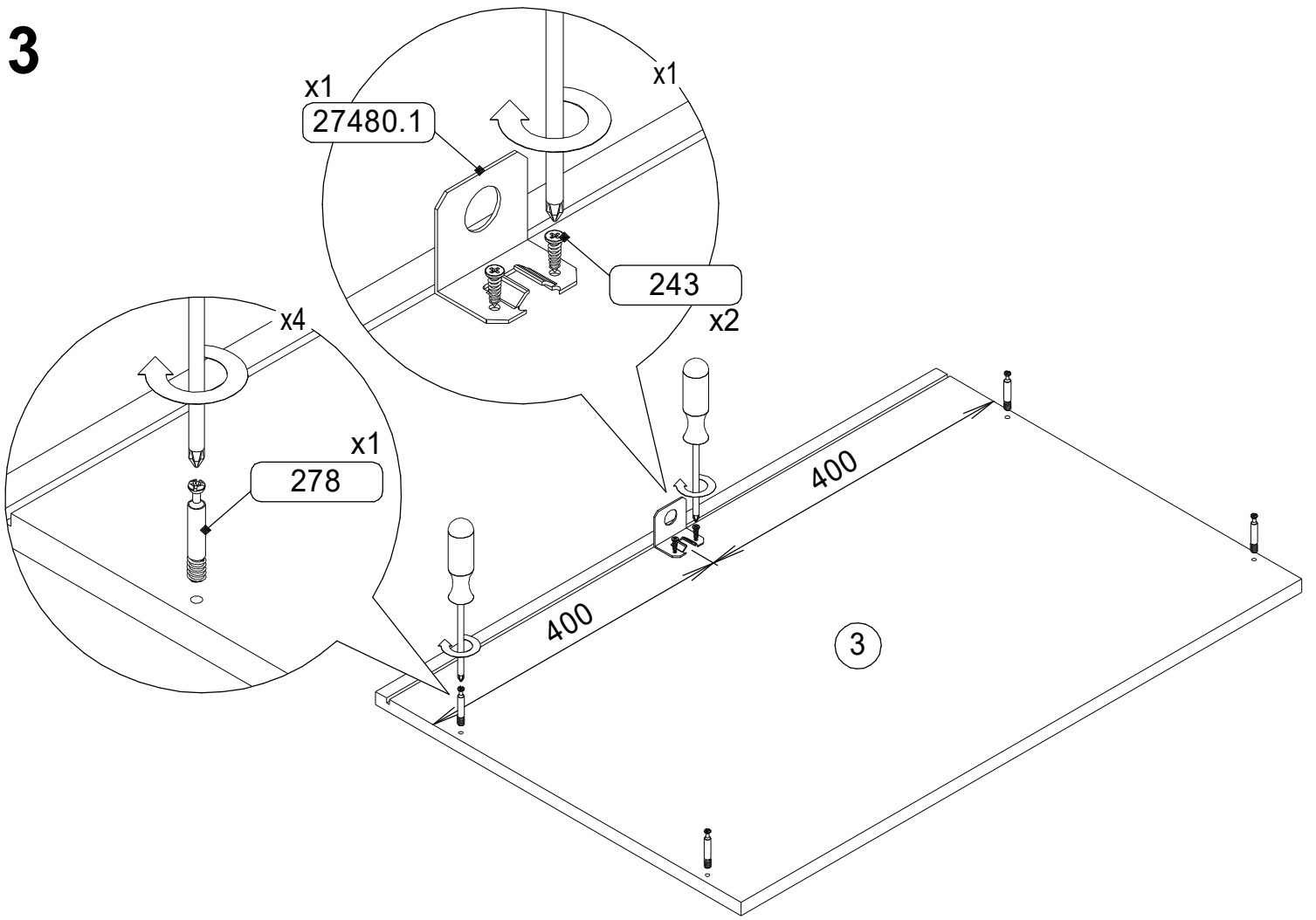


Внимание! Перед разборкой направляющих необходимо отжать фиксирующий рычаг.

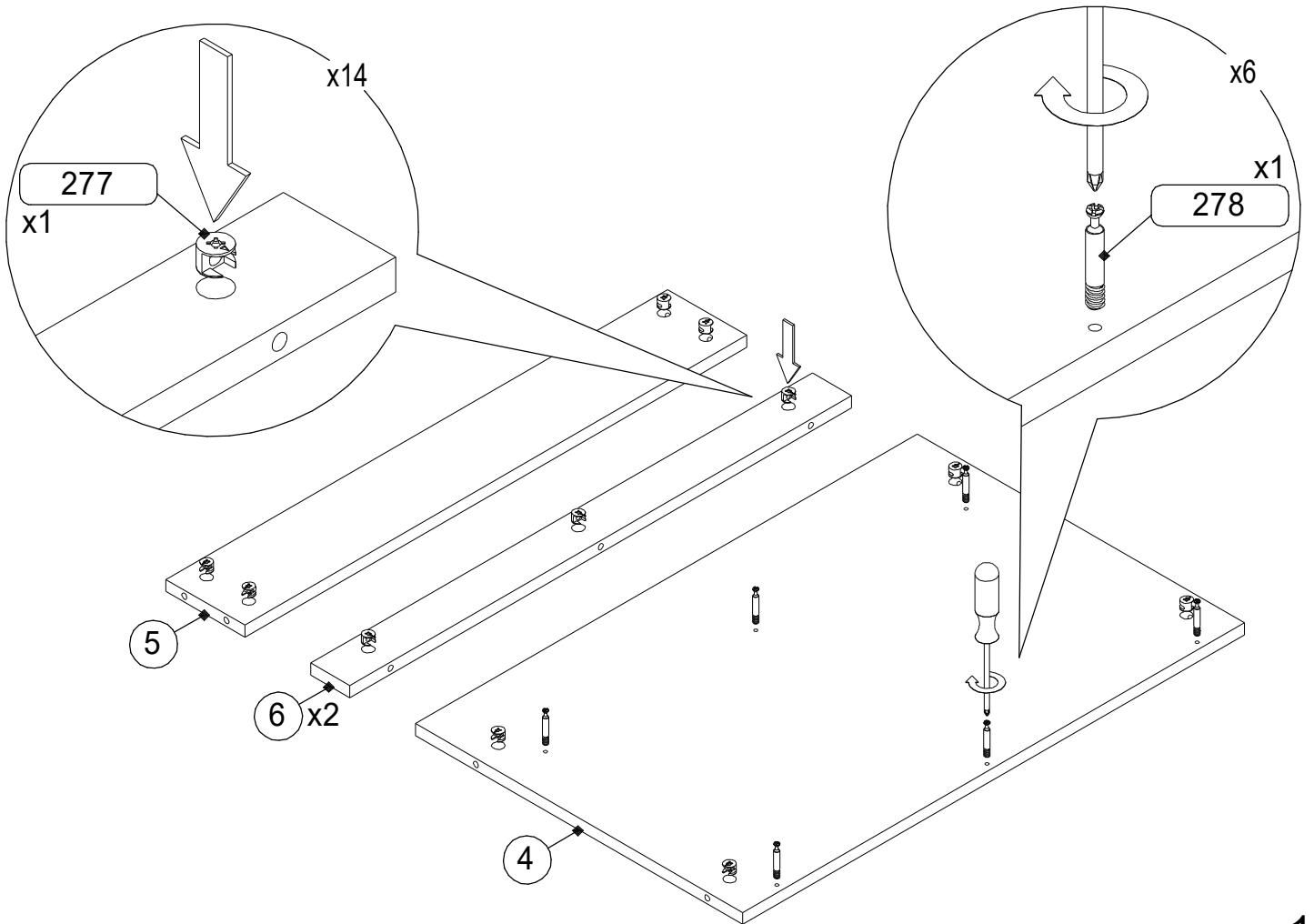
2



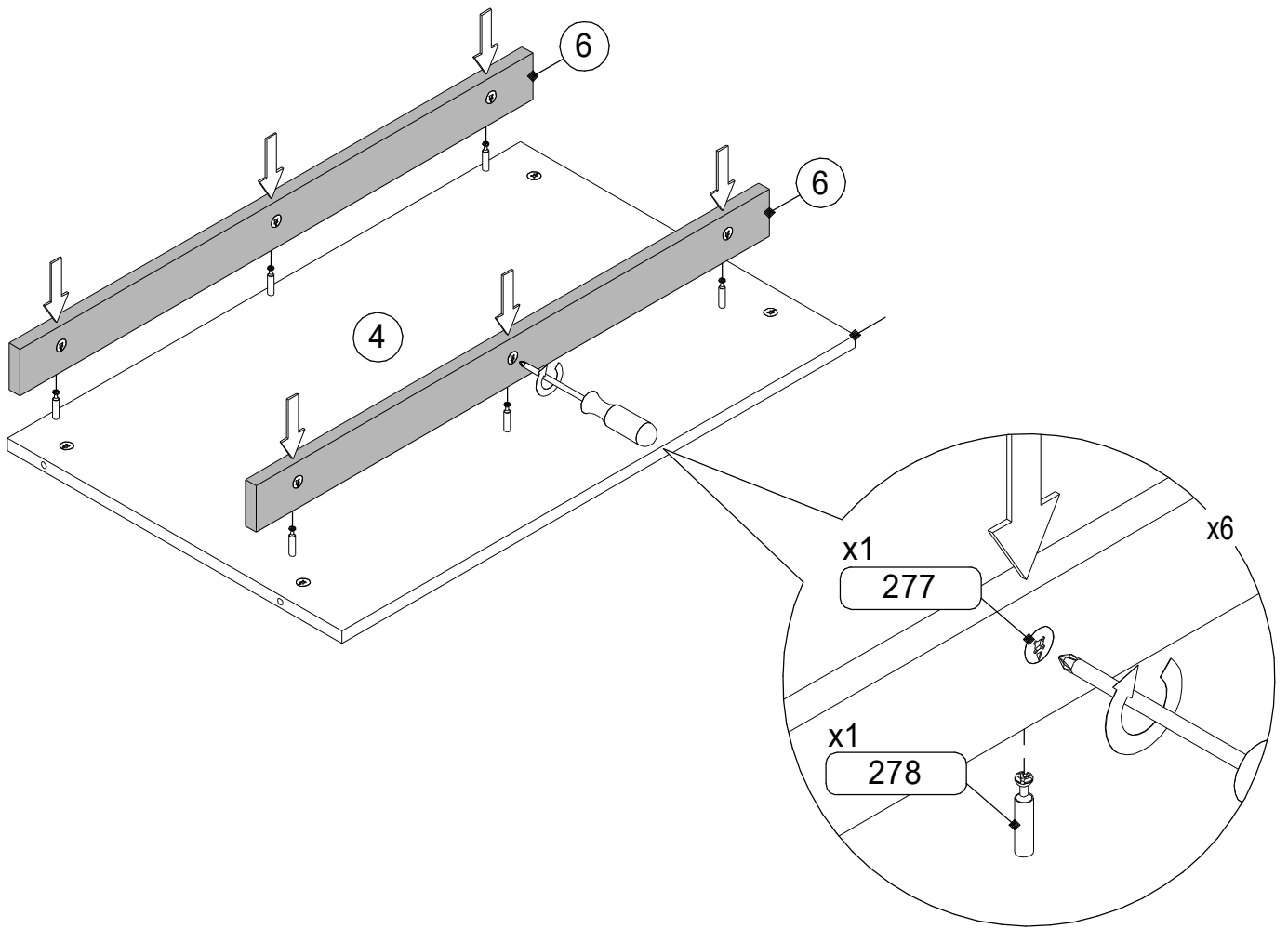
3



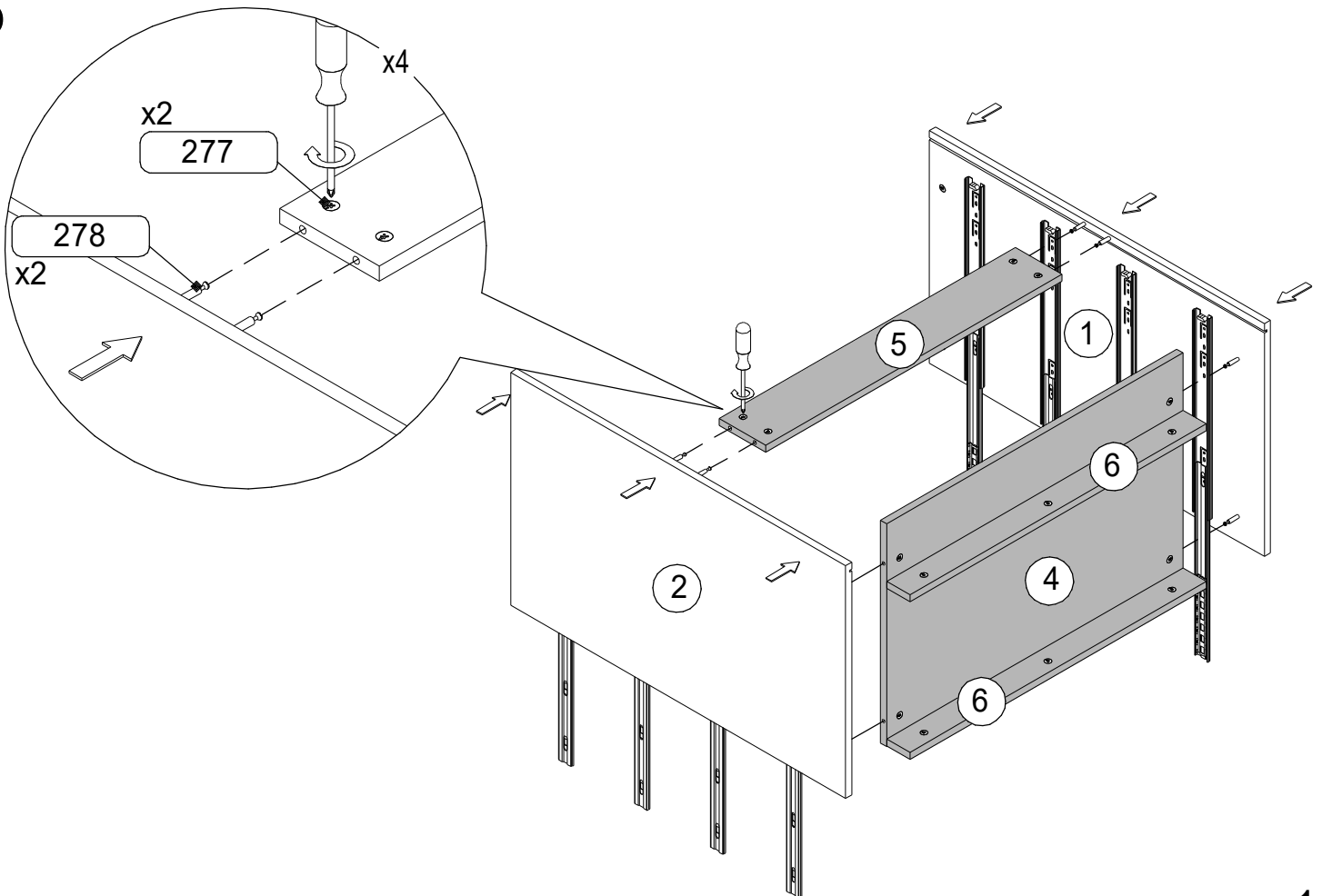
4



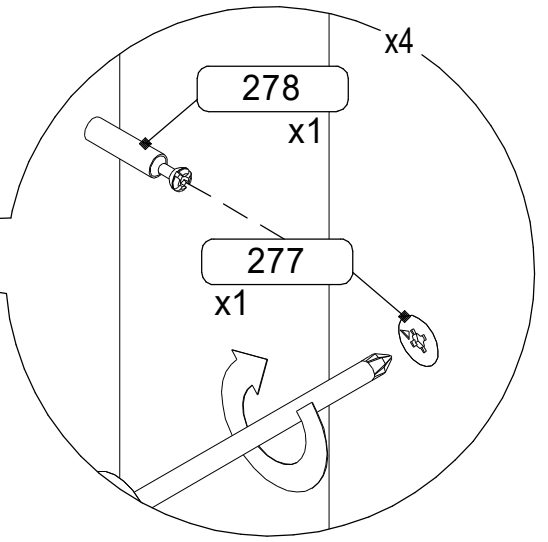
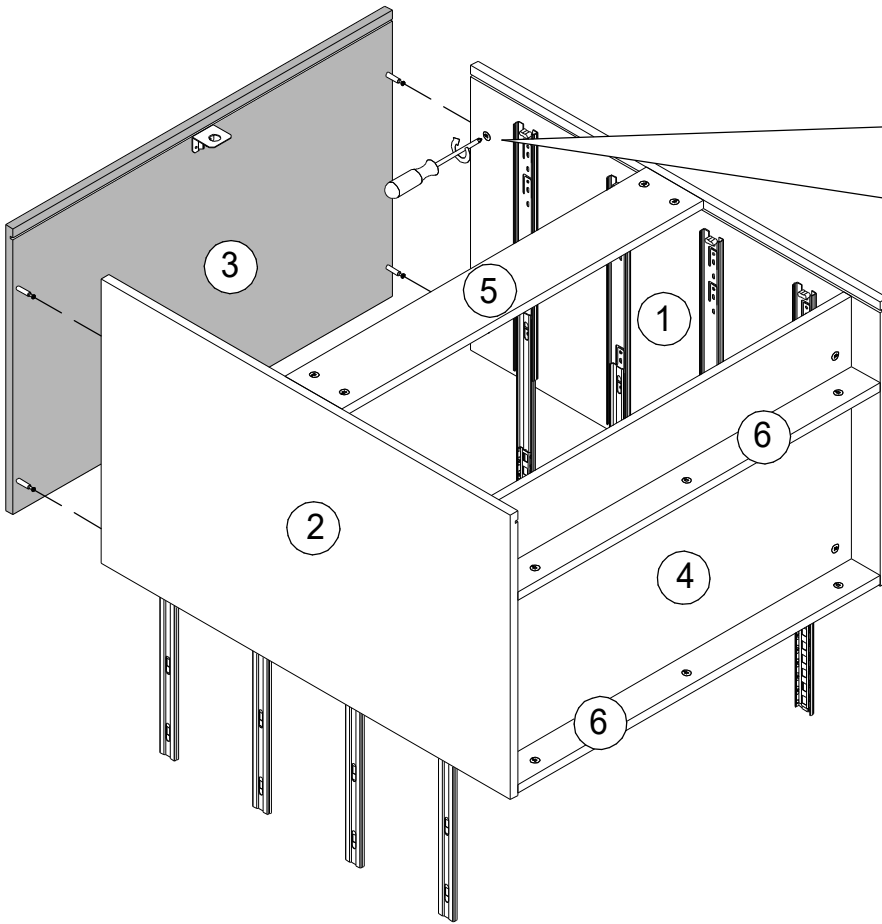
5



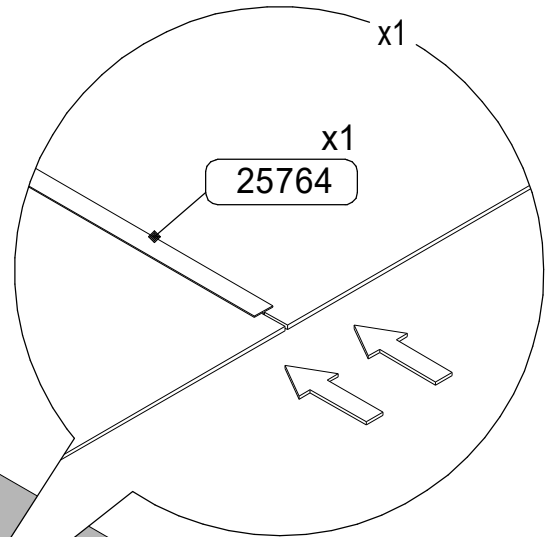
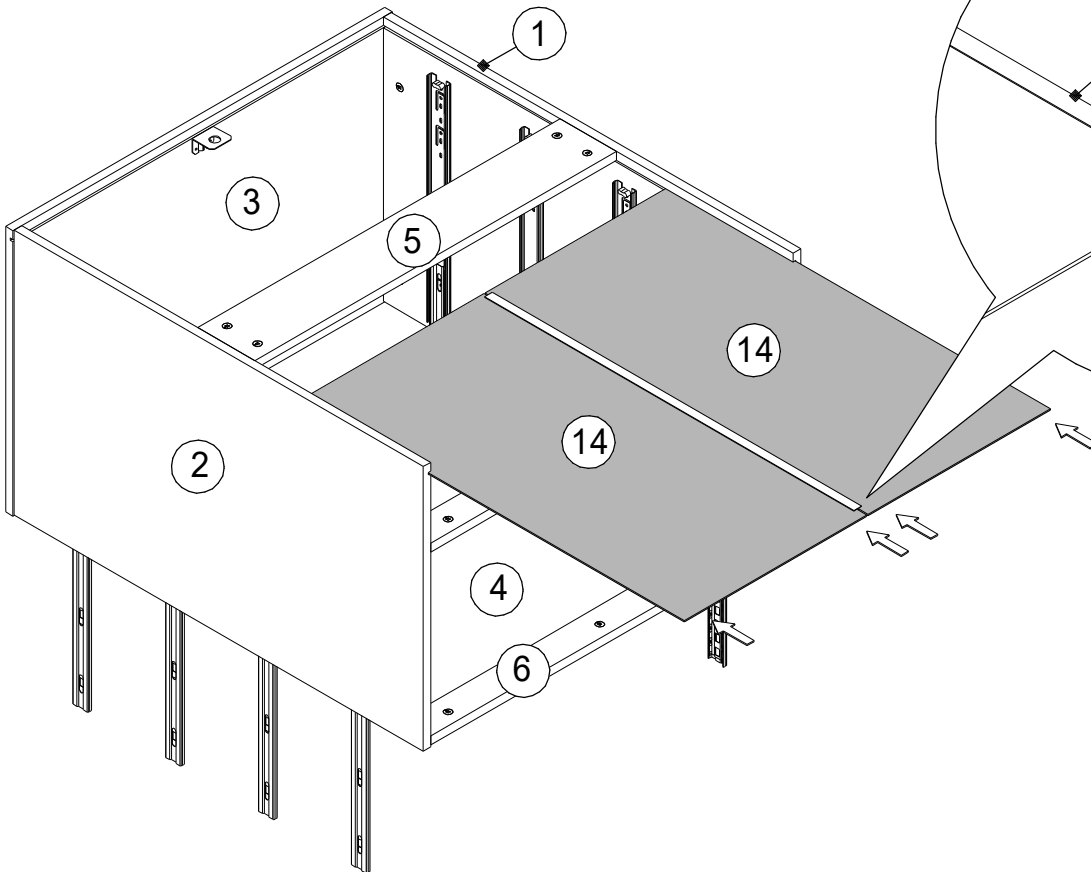
6



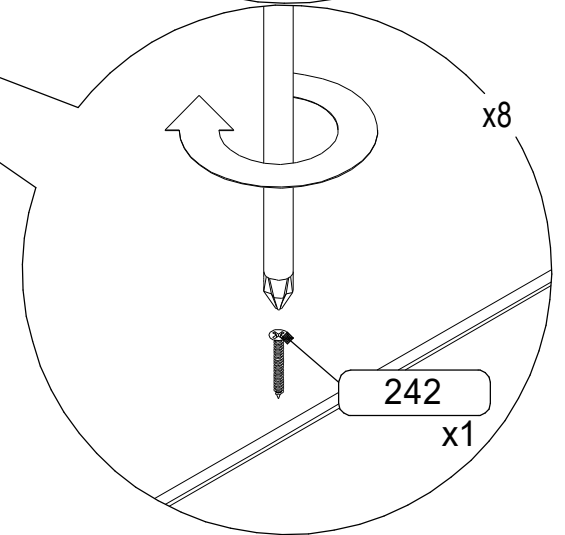
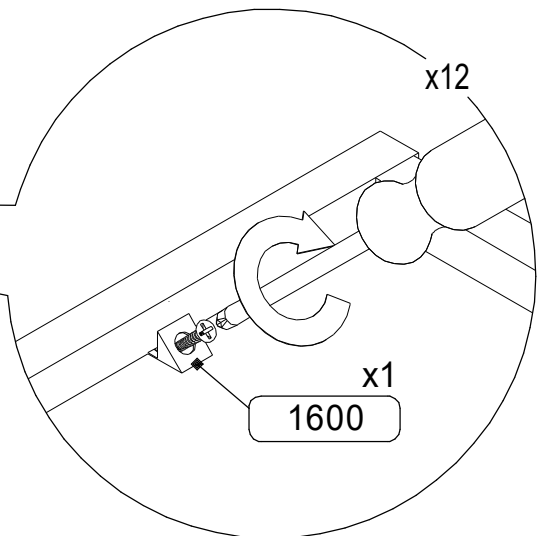
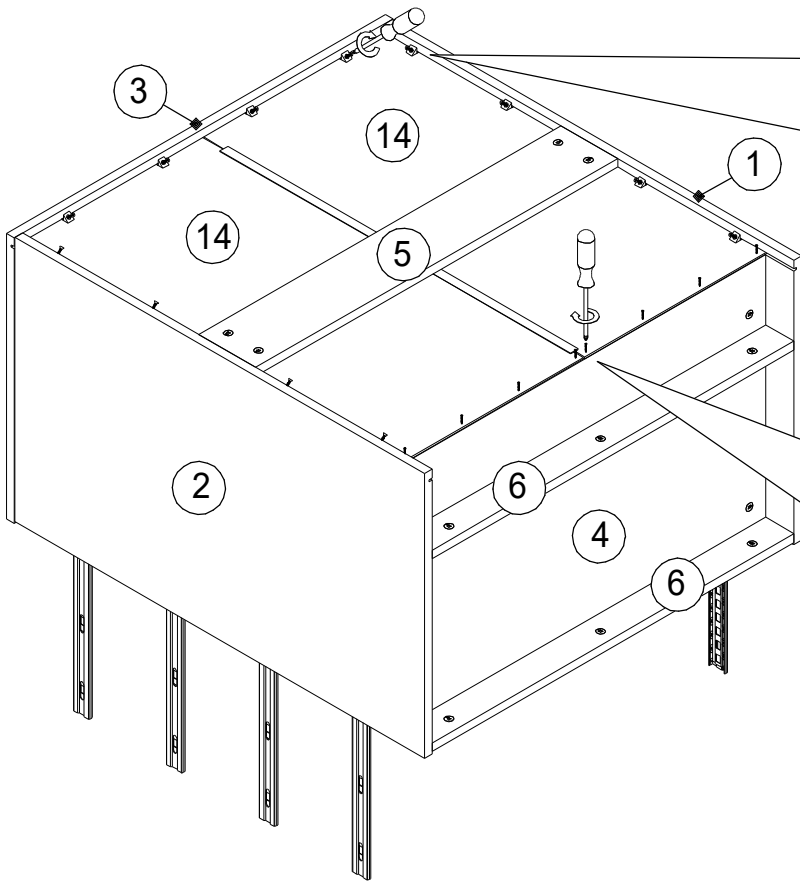
7



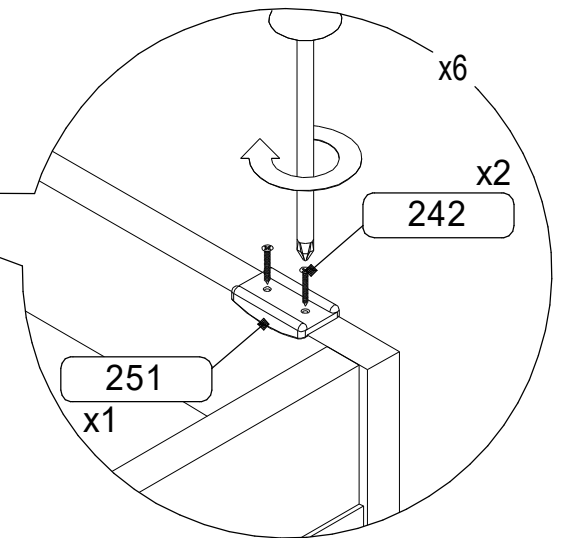
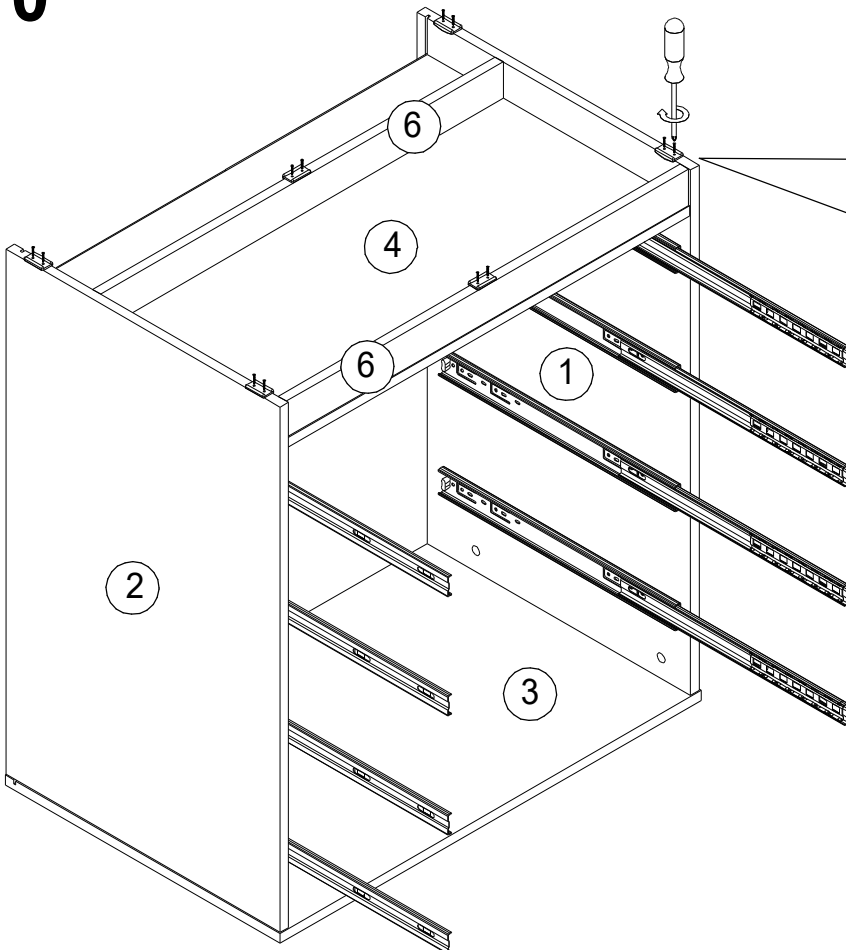
8



9



10



251
x1

242
x2

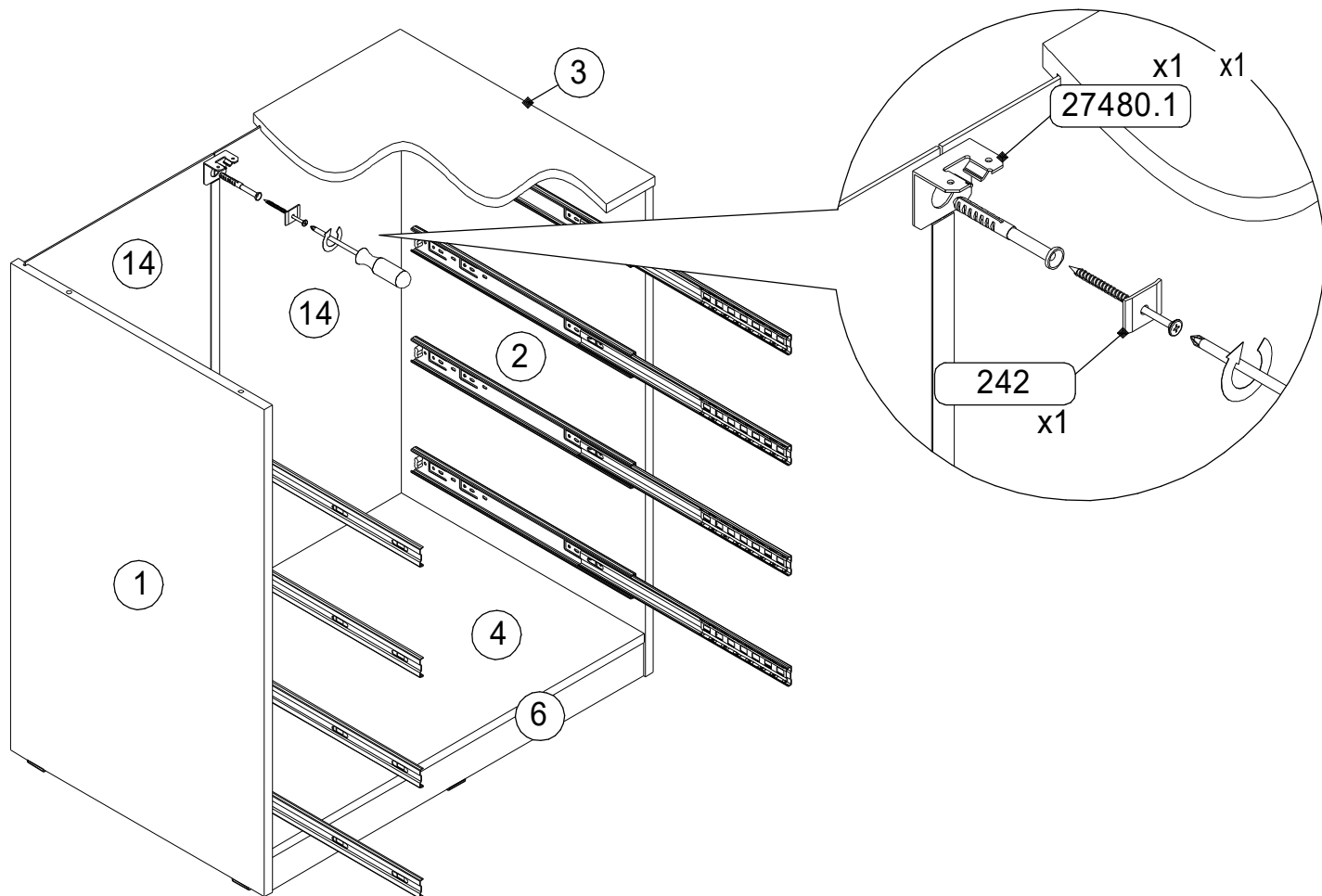
Опрокидывание мебели может привести к серьезным травмам. Для предотвращения опрокидывания мебель должна крепиться к стене. Крепежные средства в комплект фурнитуры не входят, так как для разных материалов стен требуются соответствующие именно им крепежные элементы. Используйте крепежные средства подходящие материалам стен в вашем доме.

Если вы неуверены, какой тип крепления подходит данному материалу обратитесь в специализированный магазин.

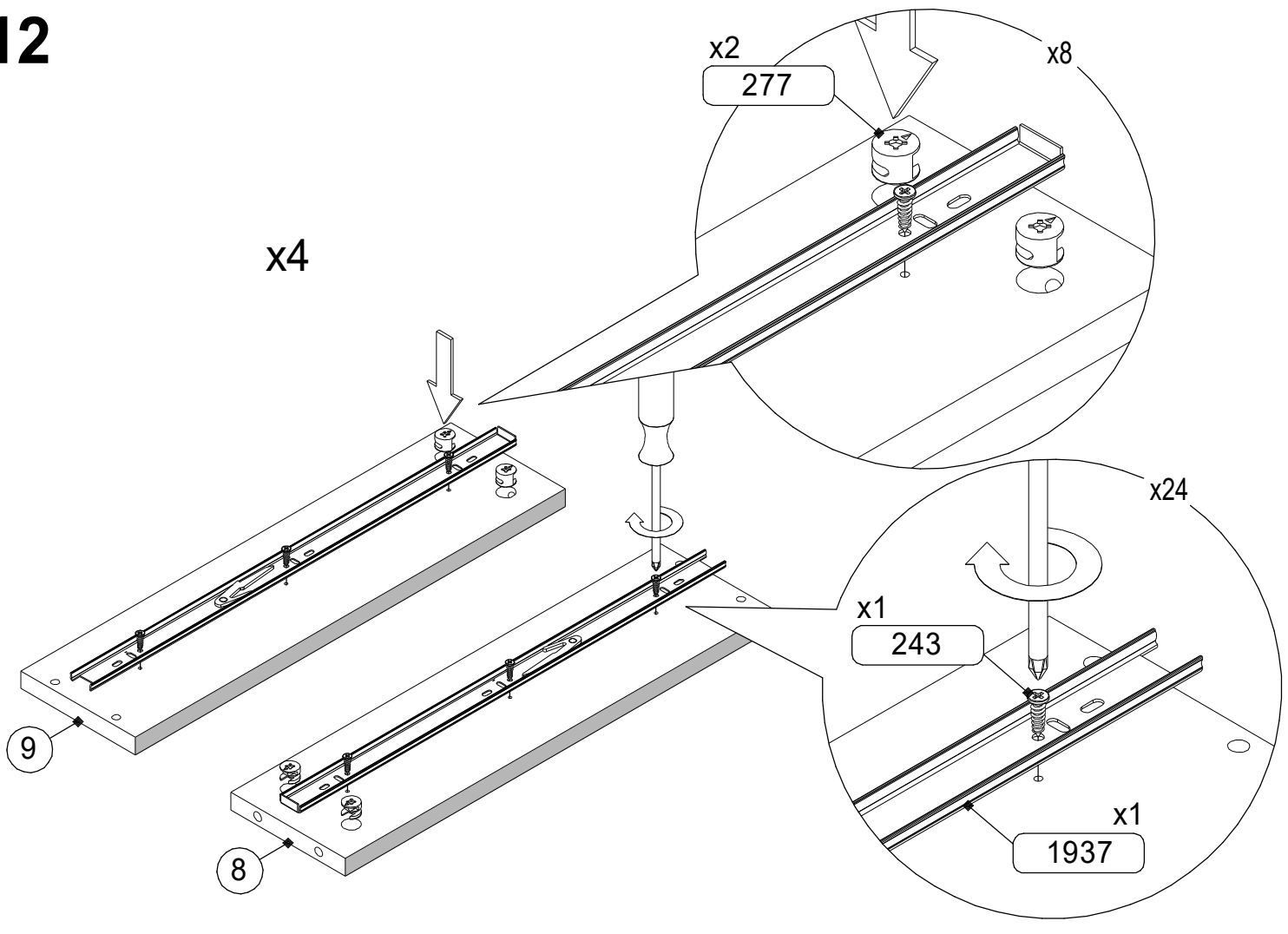
Перед разметкой и сверлением отверстий в стене убедитесь в отсутствии в ней электропроводки и трубопроводов. При необходимости перенесите крепление в безопасное место. Для сверления в капитальной стене используйте перфоратор.

Просверлите отверстие под крепеж (подходящий материалу ваших стен) в задней стенке, ориентируясь по центру имеющегося отверстия в уголке от навески для шкафа.

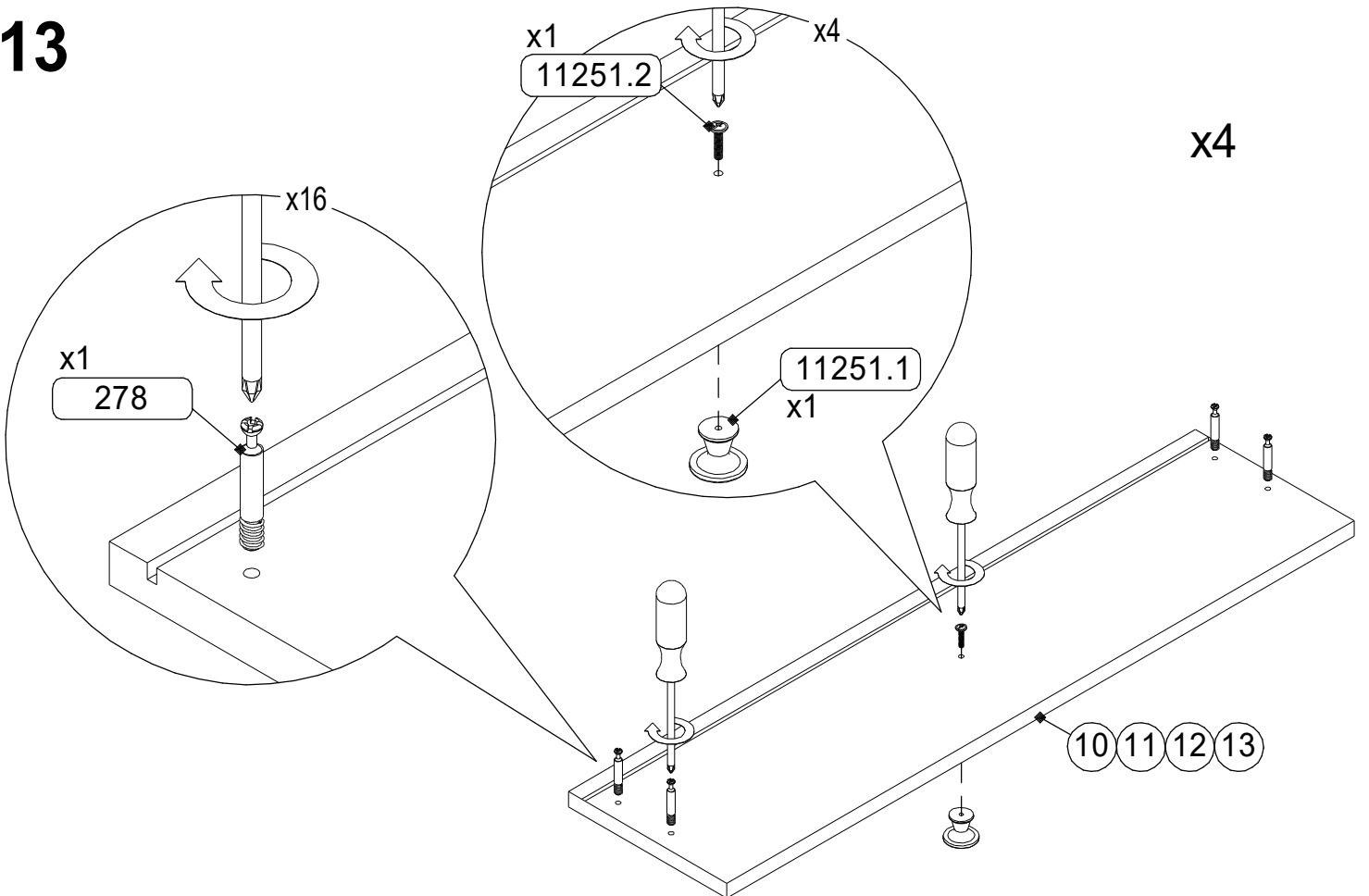
Установите изделие на место его дальнейшей эксплуатации и выполните разметку на стене. Просверлите отверстия в стене и вставьте дюбель, подходящий материалу ваших стен. С помощью шайбы, входящей в комплект навески для шкафа, и выбранного для ваших стен дюбель-гвоздя закрепите корпус изделия к стене. При этом, если между стеной и полом нет прямого угла или стена имеет неровности, не следует пытаться плотно прижать корпус изделия к поверхности стены - это может привести к перекоосу геометрии изделия. Затем установите заглушку от навески для шкафа.



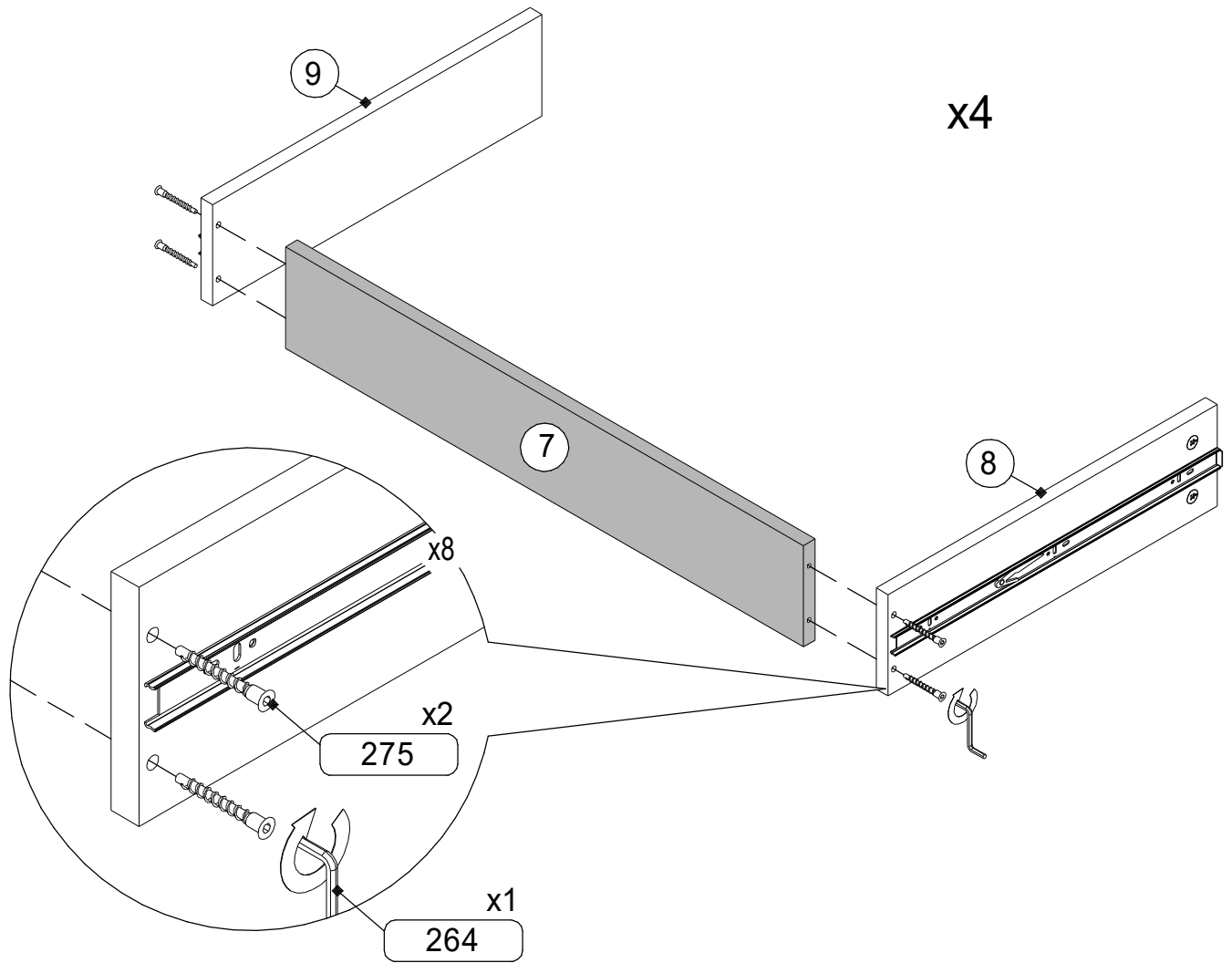
12



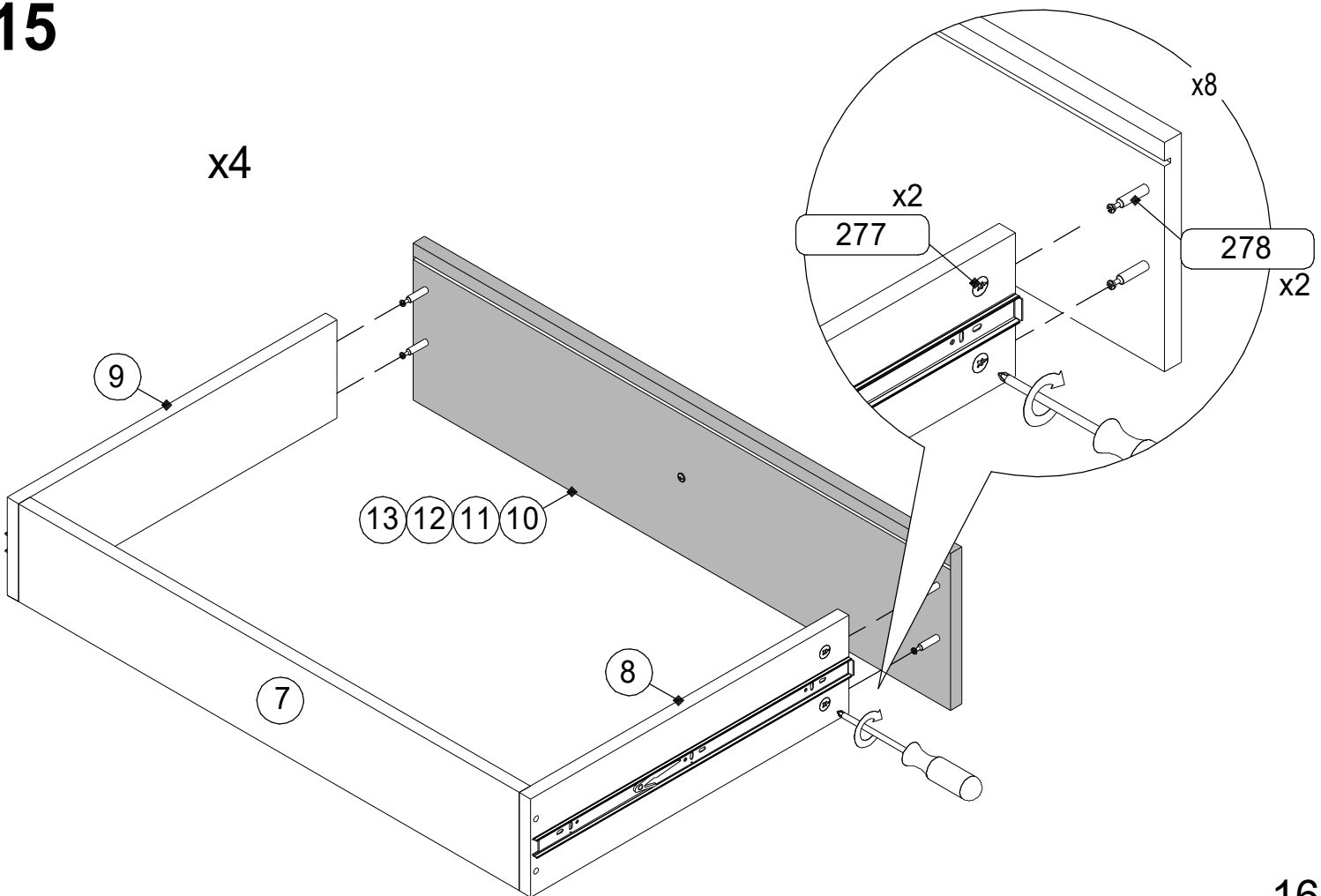
13



14

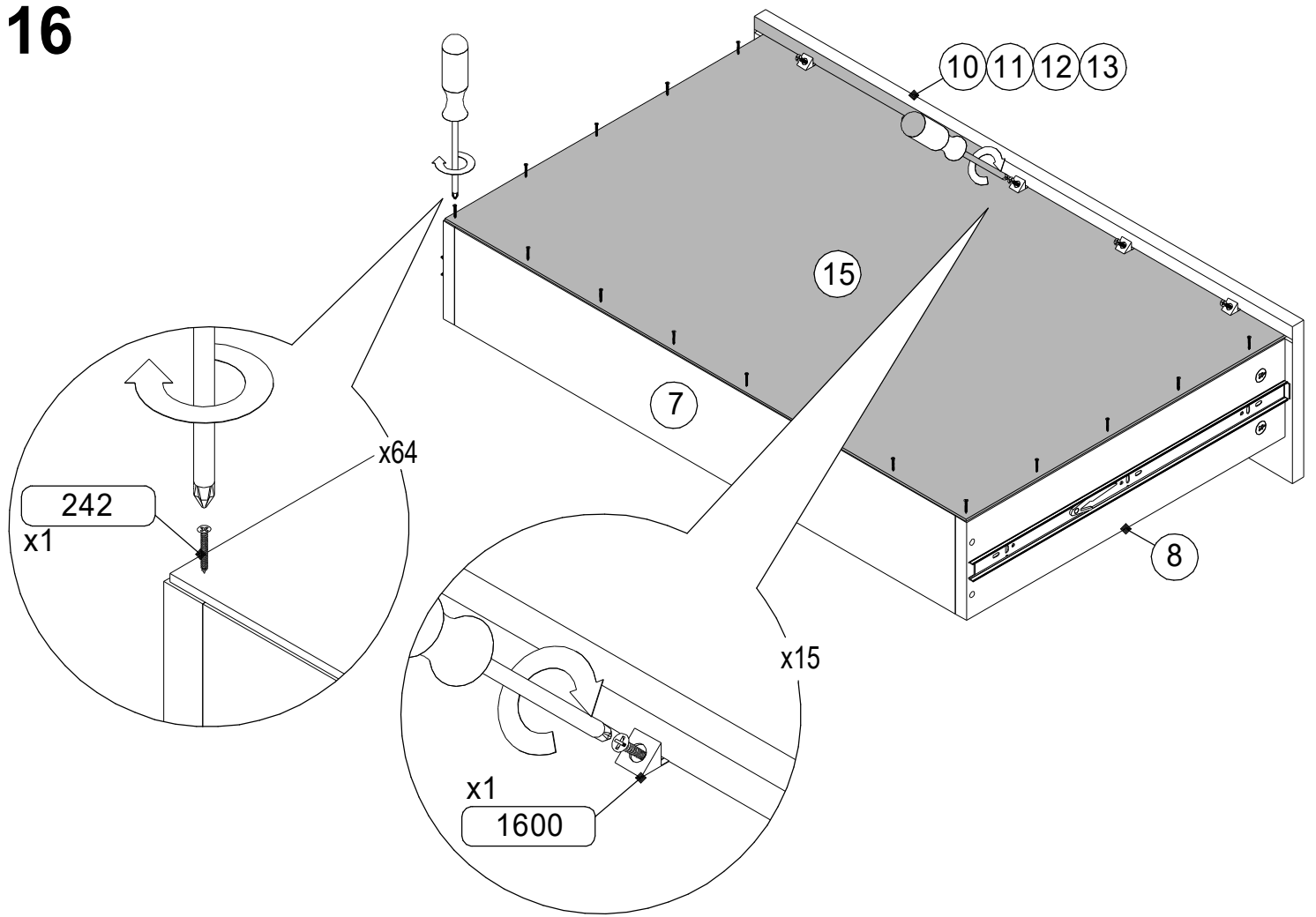


15



16

16



17

