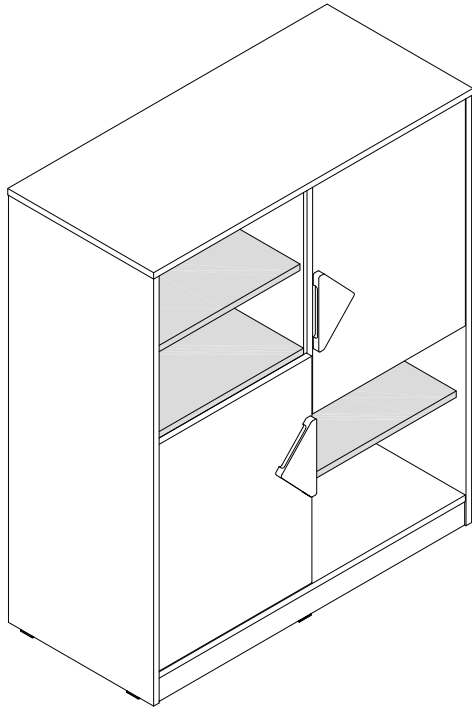


Набор мебели "Марио" Шкаф с двумя дверями



| Ведомость листовых деталей | | | |
|----------------------------|-----------------|----------|--------|
| № п/п | Наименование | Размер | Кол-во |
| 1 | Боковина левая | 1072x420 | 1 |
| 2 | Боковина правая | 1072x420 | 1 |
| 3 | Полка съёмная | 436x372 | 4 |
| 4 | Полка жесткая | 436x382 | 2 |
| 5 | Стенка | 896x382 | 1 |
| 6 | Дно | 886x398 | 1 |
| 7 | Колпак | 924x422 | 1 |
| 8 | Цоколь | 886x60 | 2 |
| 9 | Дверца | 586x442 | 2 |
| 10 | Задняя стенка | 1018x448 | 2 |
| 11 | Ручка | 196x100 | 2 |

| | | | | |
|--|---|--|--|--|
| а Эксцентрик 20 шт | б Шток эксцентрика 20 шт | в Уголок пласт. с шурупом 8 шт | г Заглушка самоклеющаяся 20 шт | д Шуруп 3x16 17 шт |
| е Опора накладная 6 шт | ж Ключ шестигранный 1 шт | з Конфирмат 6 шт | и Гвоздь 1,6 x 25 20 шт | к Полкодержатель R9 16 шт |
| л Заглушка на конфирмат 6 шт | м Евровинт для петель 8 шт | н Петля вкладная 4 шт | о Винт Varianta 5x25 4 шт | п Скрепка-крابик 5 шт |
| р Шуруп 4x13 10 шт | с Навеска для шкафа 1 шт. | | | |



Инструмент (в комплект не входит)

| | | | |
|------------------------|-------------|-----------|---|
| Отвертка крестовая | Молоток | Дрель | Сверло по бетону D=6 мм и сверло по металлу D=7мм |
|------------------------|-------------|-----------|---|

Сборку изделия производить на ровном полу, застеленном материалом, предотвращающем порчу деталей, и согласно данной инструкции.

Перед сборкой изделия необходимо внимательно ознакомиться с инструкцией, проверить в соответствии с настоящей инструкцией количество деталей и фурнитуры, определить положение деталей в изделии по схеме сборки.

Детали необходимо закреплять прочно, не допуская их качания. При сборке следует избегать неосторожных ударов и излишних усилий.

Настоятельно рекомендуем доверить сборку изделия профессиональным сборщикам мебели.

Внимание! Опрокидывание мебели может привести к серьезным телесным повреждениям. Для предотвращения этого мебель должна быть постоянно прикреплена к стене.

Крепежные средства для крепления к стене не прилагаются, т. к. для различных материалов стен требуются различные крепления. Настоятельно рекомендуется использовать крепежные средства, подходящие для материала стен в Вашем доме.

Сохранность и долговечность мебели зависит от эксплуатации и ухода за ней.

1. Не рекомендуется:

- устанавливать изделия вблизи отопительных приборов;
- содержать изделия в сырых не отапливаемых помещениях;
- ставить на поверхности полок, горизонтальных щитов горячие предметы;
- оставлять без надобности двери открытыми, ящики выдвинутыми.

2. Необходимо:

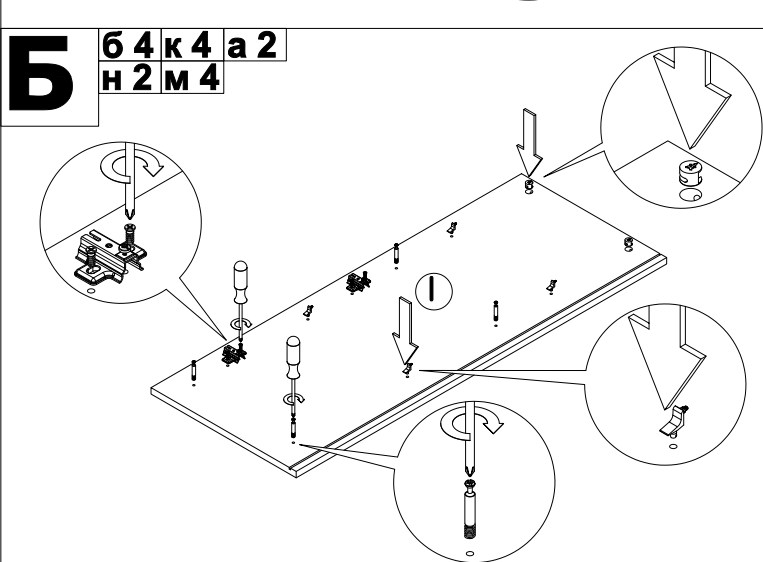
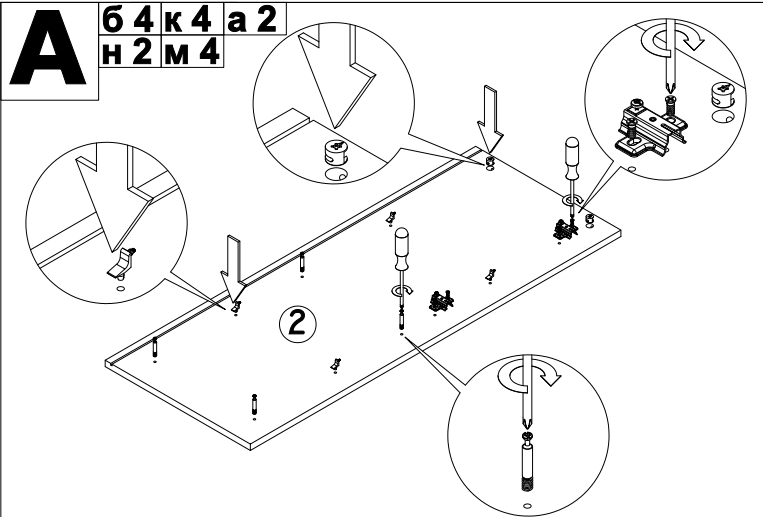
- лицевые поверхности беречь от механических повреждений, т.к. их ремонт в домашних условиях почти невозможен;
- предохранять изделия от попадания на них кислот, щелочей, различных растворителей; облитое место следует немедленно вытереть сухой мягкой тканью;
- протирать изделия мягкой, сухой тканью; при этом допускается использование только специальных составов для ухода за мебелью.

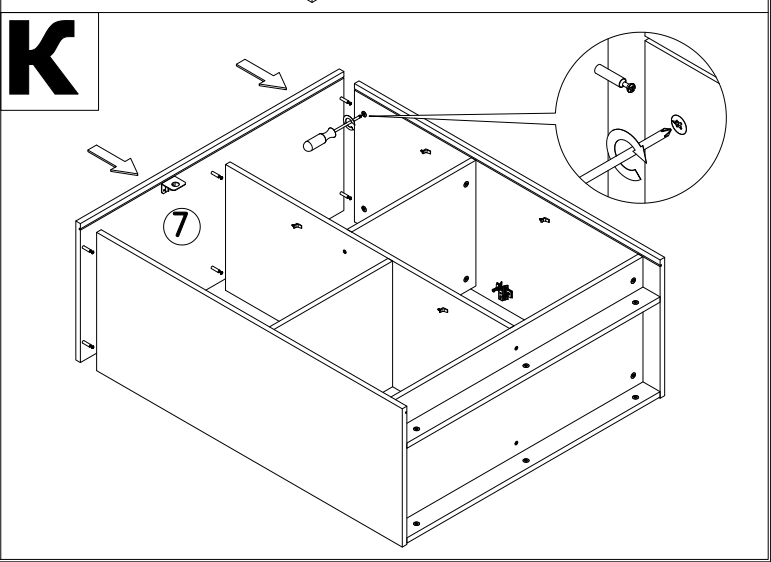
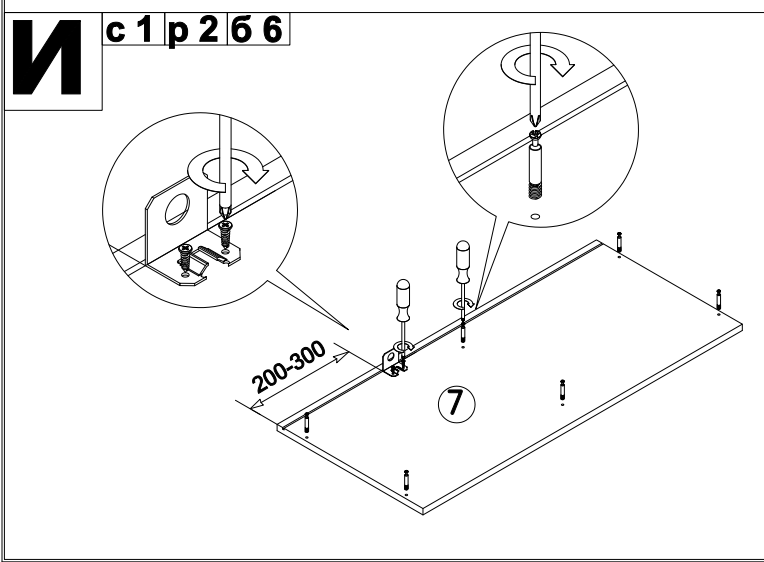
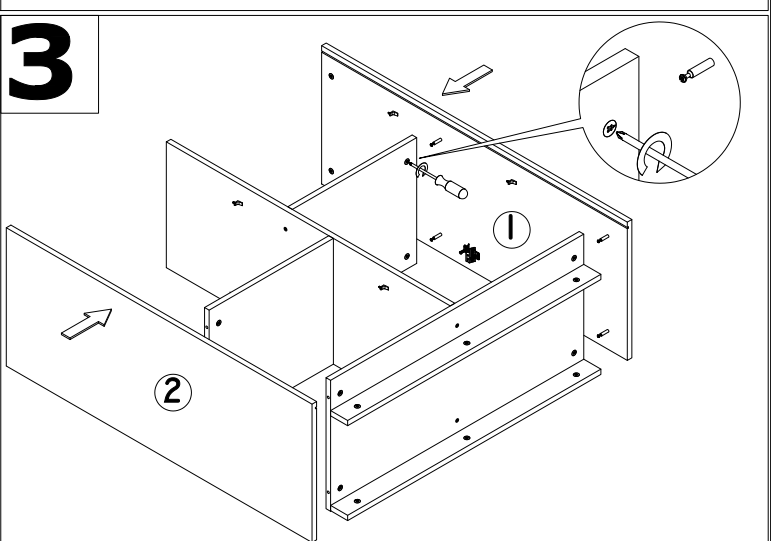
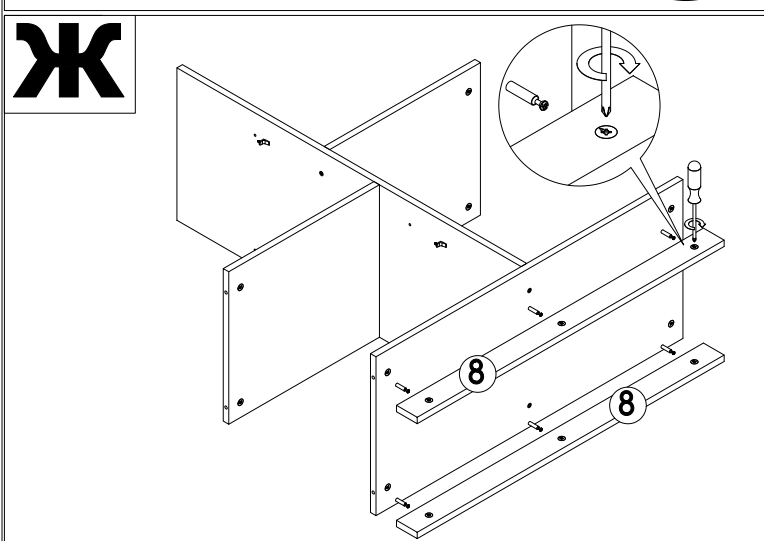
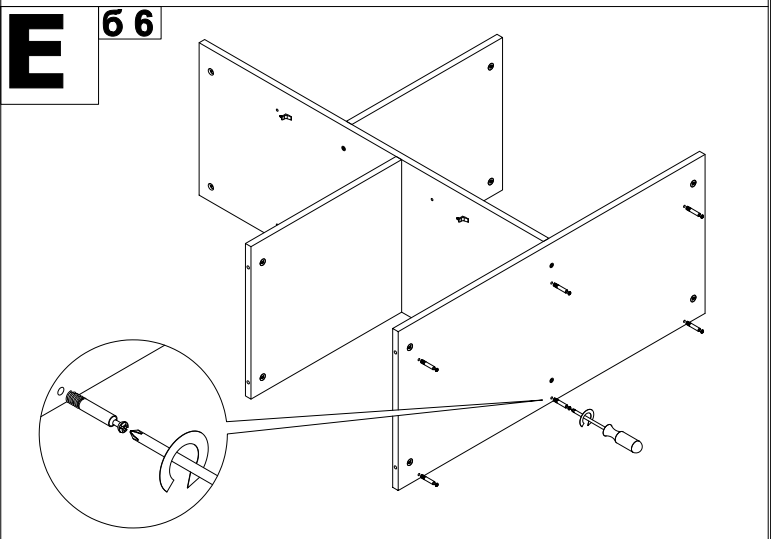
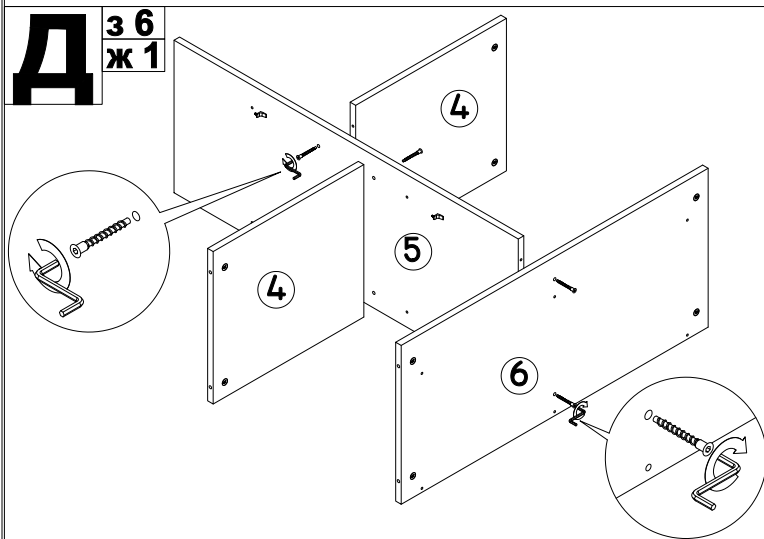
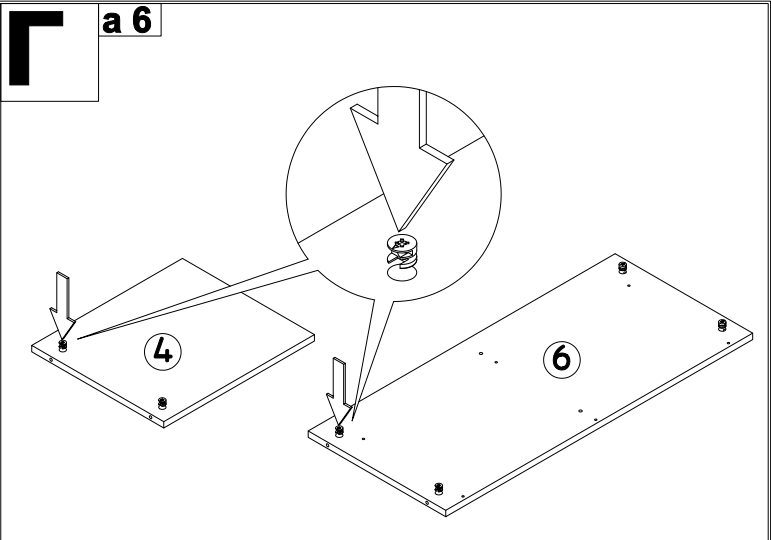
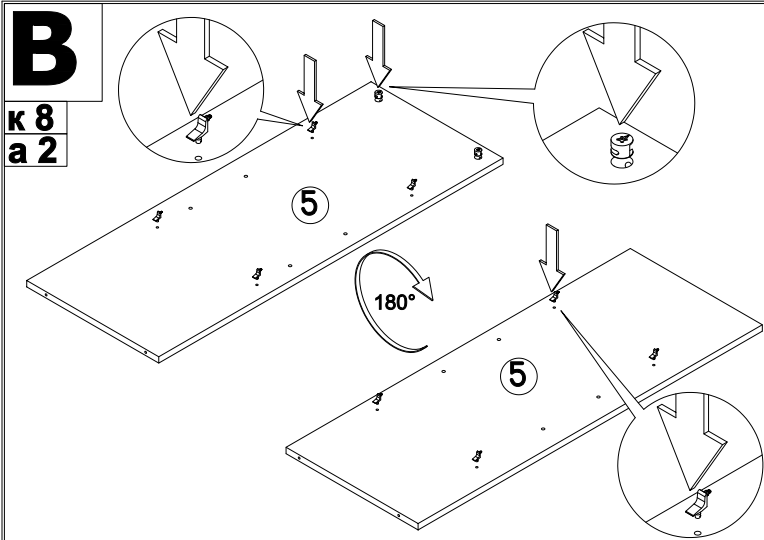
Внимание!

В связи с постоянным совершенствованием и модернизацией продукции предприятие оставляет за собой право вносить изменения в конструкцию без предварительного оповещения.

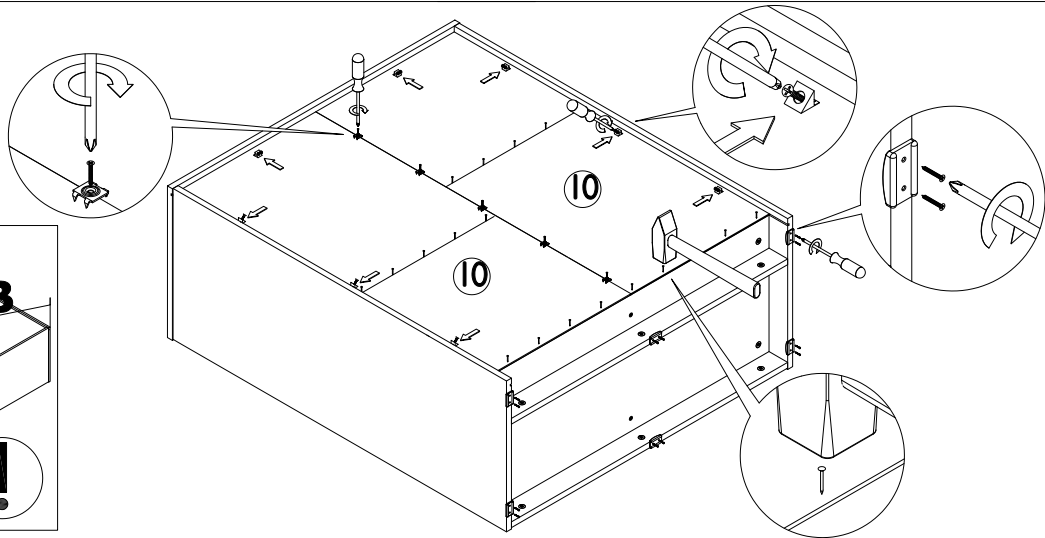
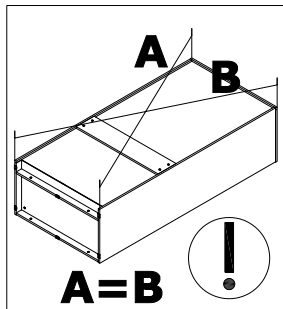
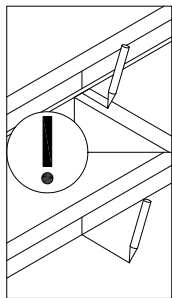
За механические повреждения, возникшие при транспортировке, сборке и хранении предприятие-изготовитель ответственности не несет.

В случае обнаружения производственных дефектов или недостачи элементов следует обращаться по месту приобретения мебели.

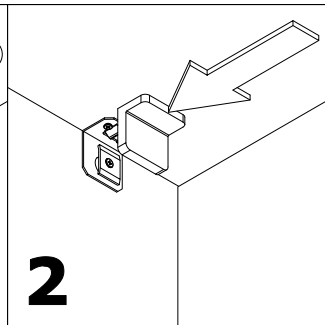
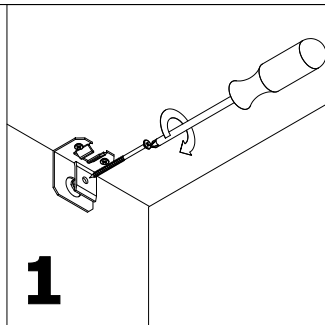
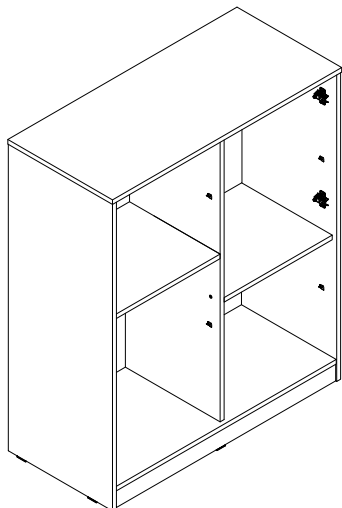




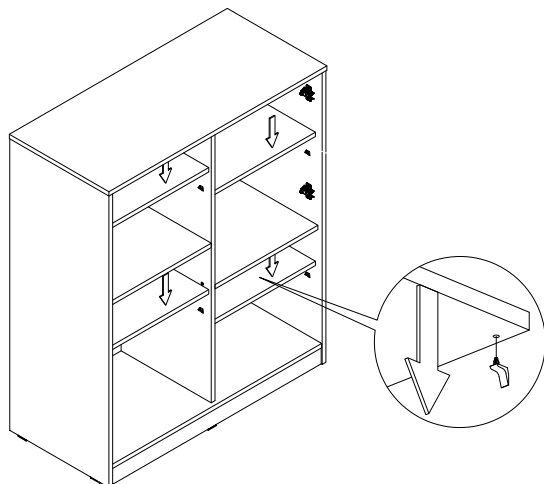
Л п 5 д 17 в 8 и 20 е 6



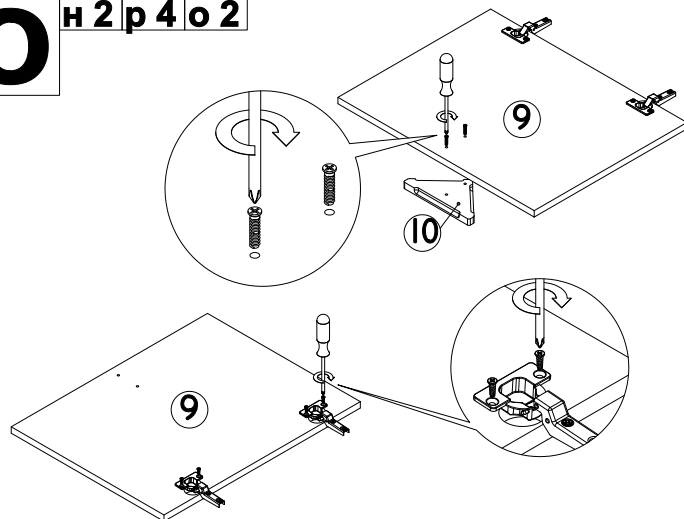
М



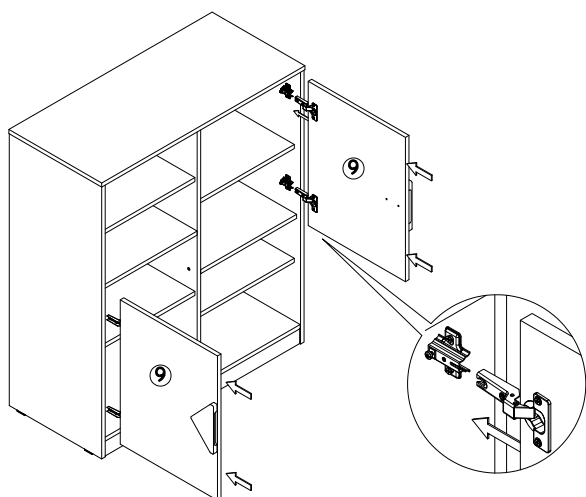
Н



О н 2 р 4 о 2



П



РЕГУЛИРОВКА ПЕТЛИ

