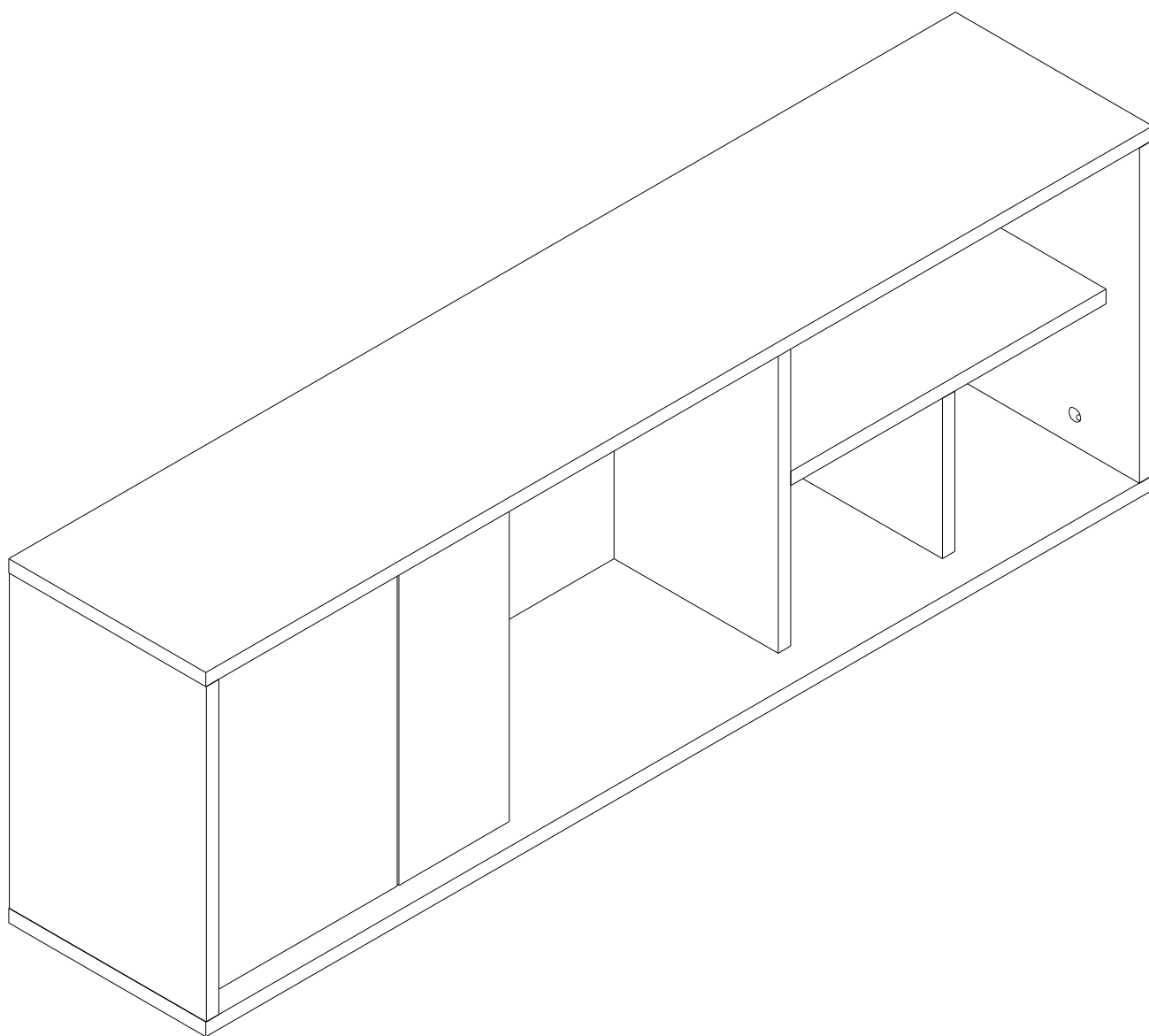


Набор мебели для детской "ЭЛЬЗА" Полка навесная



Инструкция по сборке

Требования к эксплуатации изделия

Климатические условия

Мебельные изделия чувствительны к свету, влажности, теплу и холоду, поэтому рекомендуется избегать продолжительного чрезмерного воздействия этих условий, так как это может вызвать ускоренное старение, коробление и деформацию элементов мебели.

Свет

Не допускайте прямого продолжительного воздействия солнечных лучей на мебельные изделия. Это может вызвать изменение их цветовых характеристик.

Температура

Чрезмерно высокие или низкие значения температуры, а также внезапные перепады могут серьезно повредить мебельное изделие или его части. Мебельные изделия не должны располагаться на расстоянии ближе одного метра от отопительных приборов. Рекомендуемая температура воздуха для хранения и эксплуатации от +10° до +25° С. Не допускайте попадания на мебельные изделия горячих предметов (утюги, посуда с кипятком и пр.), а также продолжительного воздействия излучений, вызывающих нагревание (свет мощных ламп, микроволновые излучения и т. п.)

Влажность

Рекомендуемая относительная влажность местонахождения мебельного изделия составляет 60...70%. Не следует поддерживать в течение длительного времени условий крайней влажности и (или) сухости, а тем более их периодической смены. С течением времени такие условия могут повлиять на целостность мебельных изделий и их элементов. Если такие условия были созданы, необходимо часто проветривать помещения и по мере возможности использовать увлажнители или осушители воздуха для нормализации влажности.

Агрессивные среды и абразивные материалы

Недопустимо воздействие на мебельные изделия агрессивных жидкостей (кислот, щелочей, растворителей и т. п.), содержащих такие жидкости продуктов и их паров. Также стоит помнить, что некоторые специфические моющие (чистящие) составы могут содержать абразивные частицы. Их применение также недопустимо.

Уход за мебелью

Поверхности мебельных изделий всегда должны содержаться в полной сухости. Протирать их стоит сухой мягкой тканью (фланель, сукно, войлок и т. п.). Допускается применение полироли (без содержания абразивных веществ). Рекомендуется очищать мебель как можно скорее, после того, как она испачкалась. Если оставить загрязнение на долгое время, то заметно повышается опасность образования разводов, пятен и повреждений мебельных изделий или их частей. В случае стойких загрязнений рекомендуется использовать специальные очистители. В этом случае необходимо следовать инструкциям производителей очистителей о порядке и области их применения.

Эксплуатация

Допустимая нагрузка на полку не должна превышать 10 кг. Не рекомендуется вставать на изделие, прыгать, подвергать повышенным динамическим нагрузкам. При эксплуатации мебели следует избегать излишних усилий, рывков, перекосов частей механизма (при наличии).

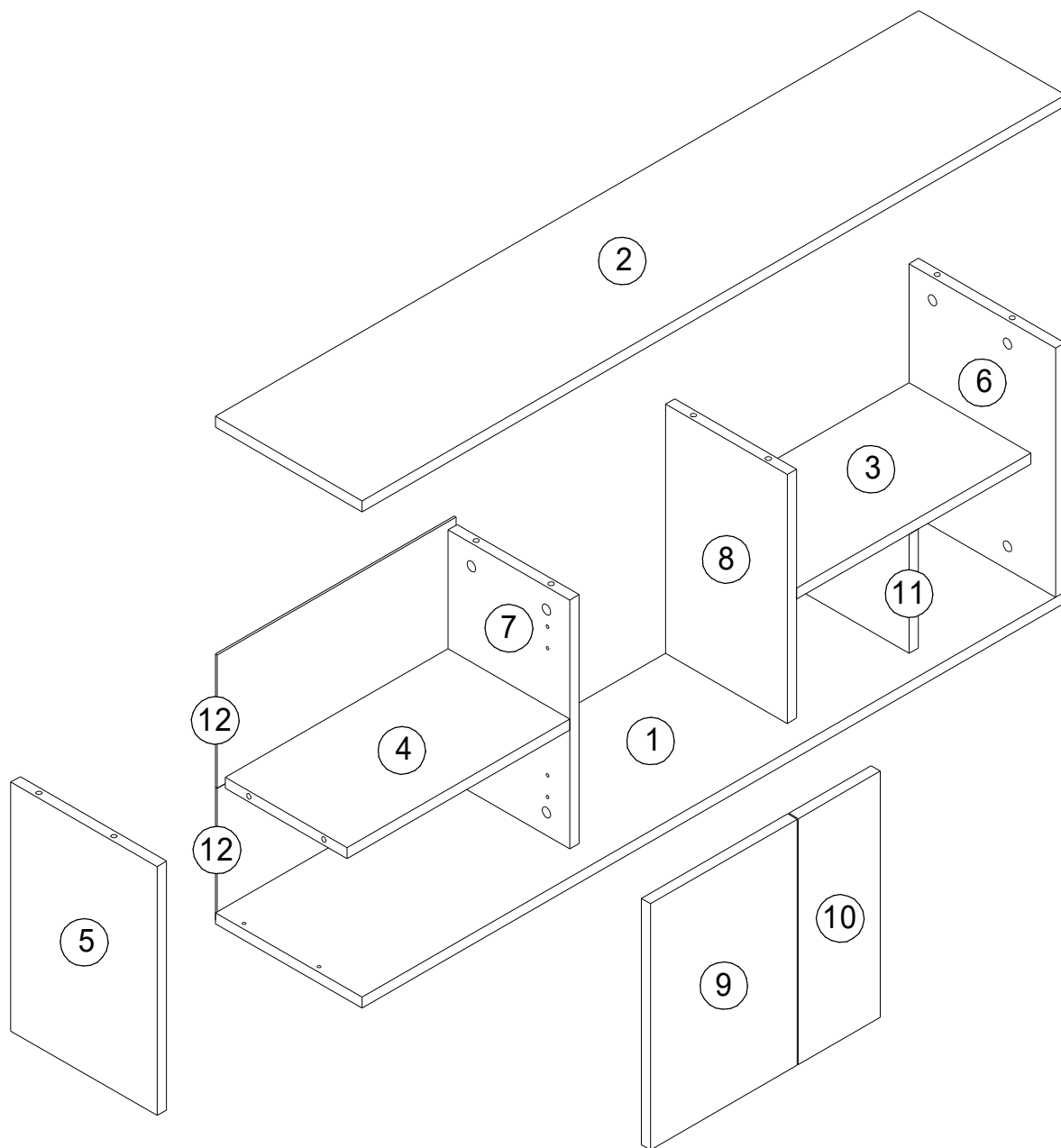
Запах

От новой мебели может исходить запах материалов, из которых она изготовлена. Запах может сохраняться в течение трех недель с момента сборки. Для снижения интенсивности запаха рекомендуется:

- для мягкой мебели - пропылесосить изделие и проветривать помещение. Данные действия необходимо повторять 3...4 раза в день;
- для корпусной мебели - протирать тканью, смоченной мягким моющим средством, вытирать чистой сухой тканью и проветривать помещения, предварительно открыв все дверцы и ящики изделия. Данные действия необходимо повторять 3...4 раза в день.

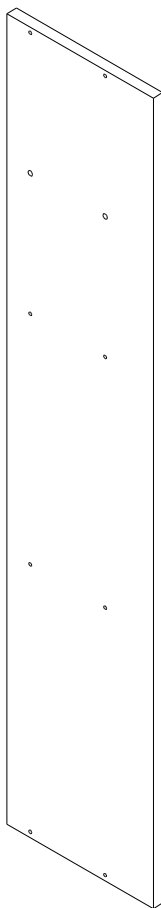
Схема изделия

Габаритный размер (ш×г×в), мм:
1200×250×400



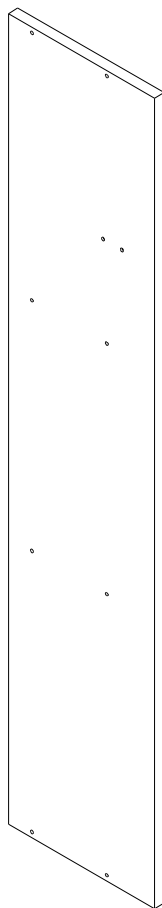
- | | |
|--|---|
| 1 - дно - 1200×250×16 - 1 шт. | 7 - средняя стенка 1 - 368×208×16 - 1 шт. |
| 2 - колпак - 1200×250×16 - 1 шт. | 8 - средняя стенка 2 - 368×208×16 - 1 шт. |
| 3 - полка большая - 400×208×16 - 1 шт. | 9 - фасад большой - 364×250×16 - 1 шт. |
| 4 - полка малая - 380×208×16 - 1 шт. | 10 - фасад малый - 364×140×16 - 1 шт. |
| 5 - бок левый - 368×250×16 - 1 шт. | 11 - перегородка - 208×176×16 - 1 шт. |
| 6 - бок правый - 368×250×16 - 1 шт. | 12 - задняя стенка - 408×197×3 - 2 шт. |

1 - дно



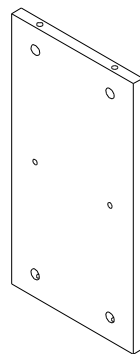
x1

2 - колпак



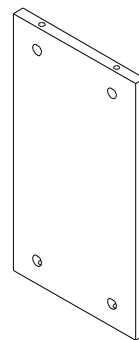
x1

3 - полка
большая



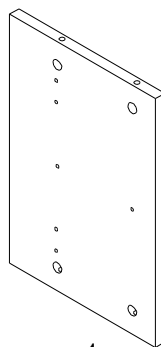
x1

4 - полка
малая



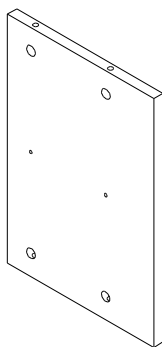
x1

5 - бок
левый



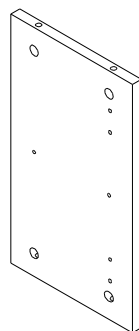
x1

6 - бок
правый



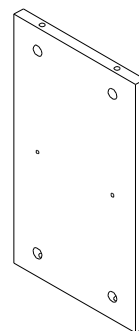
x1

7 - средняя
стенка 1



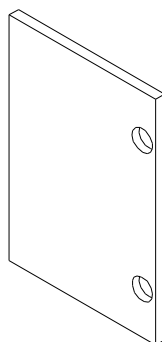
x1

8 - средняя
стенка 2



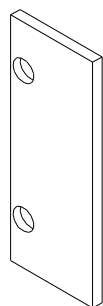
x1

9 - фасад
большой



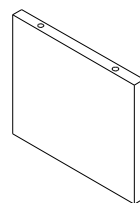
x1

10 - фасад
малый



x1

11 - перегородка



x1

12 - задняя
стенка

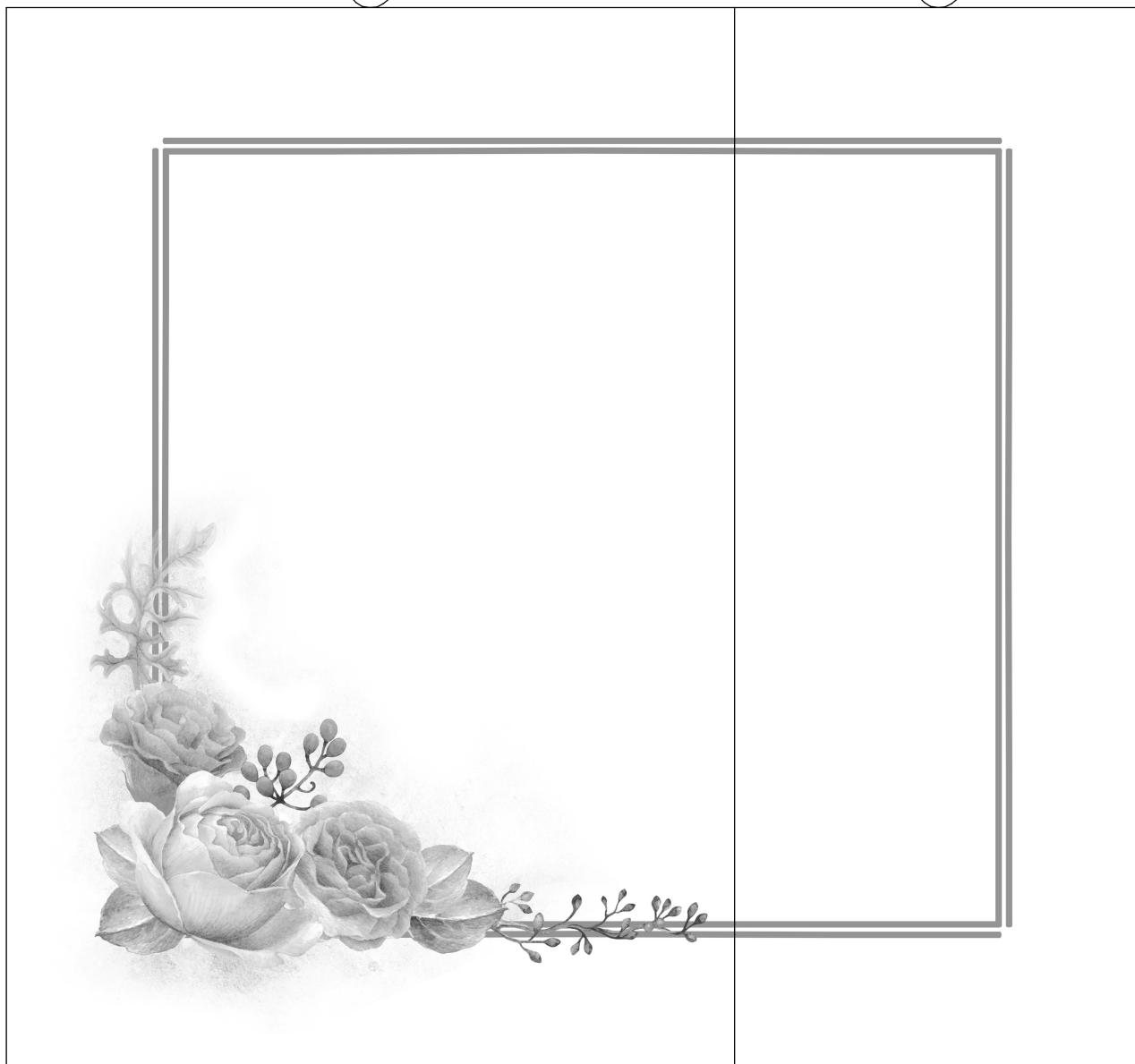


x2

Фасады изделия
(вид спереди)

9

10

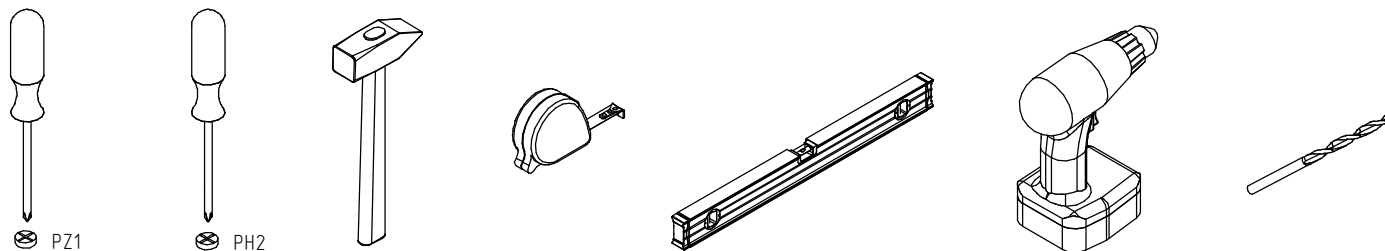
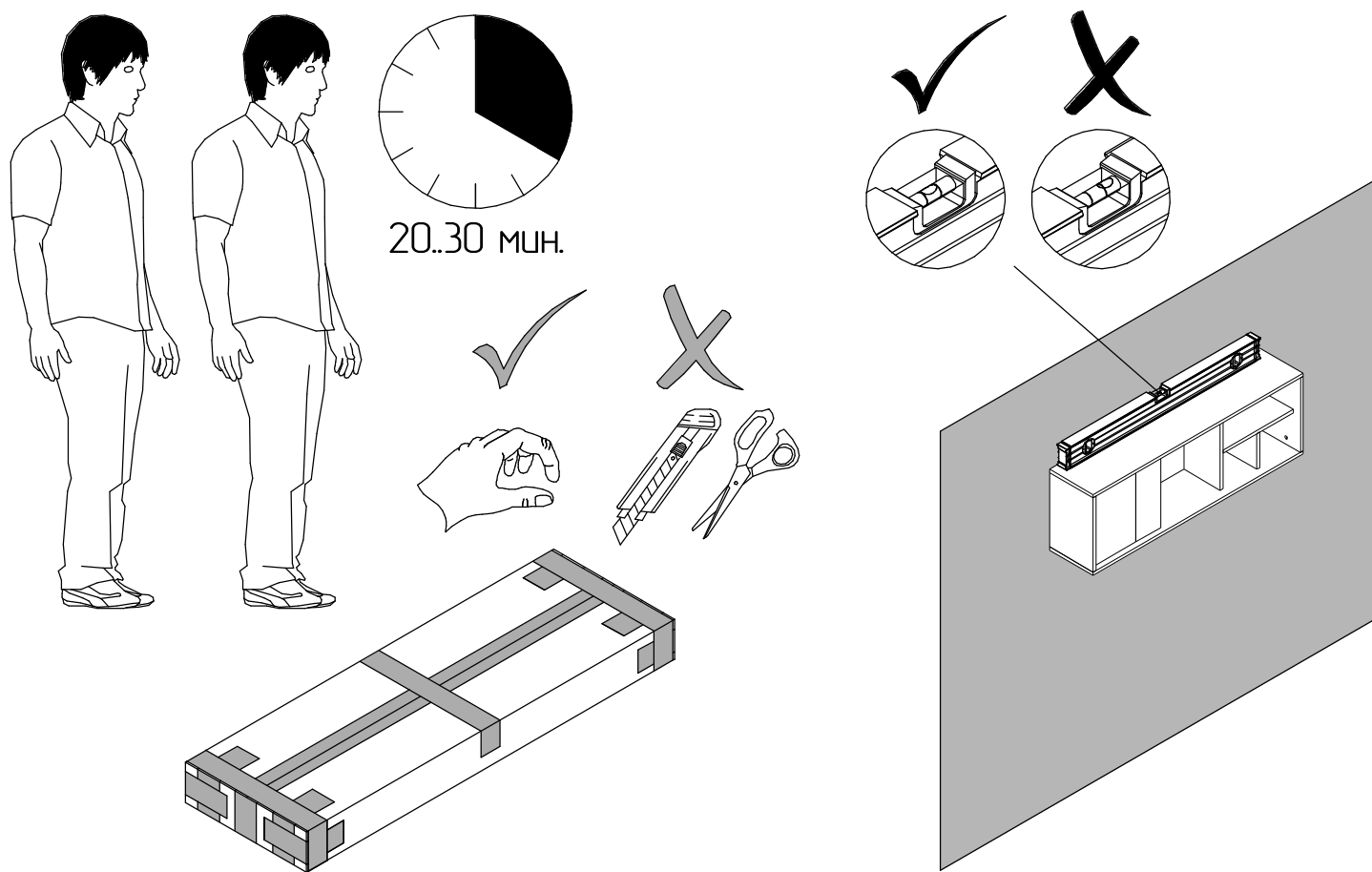


Перед сборкой следует:

Проверить внешний вид и целостность деталей в упаковке. Претензии по их повреждению принимаются только у изделий без следов сборки.

Проверить количество деталей и фурнитуры по перечню. Предприятие-изготовитель оставляет за собой право вносить конструктивные изменения в изделие, заменять фурнитуру на аналогичную. При недокомплекте деталей или их повреждении обратитесь по месту приобретения мебели.

Внимательно ознакомьтесь с данной инструкцией и производить сборку только в соответствии с ней. При несоблюдении рекомендаций по сборке и эксплуатации, приведенных в инструкции предприятие-изготовитель снимает с себя гарантийные обязательства.



Примечание:

- неиспользуемые технологические отверстия фурнитурой не комплектуются;
- для сохранения долговечности изделия следует раз в три месяца подтягивать эксцентриковые стяжки;
- заглушки на фурнитуру устанавливаются после полной сборки изделия.

1:1

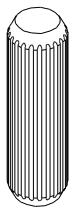
Перечень фурнитуры

278



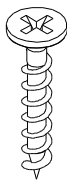
x24

274



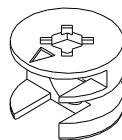
x4

189



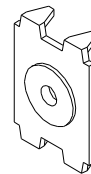
x8

277



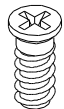
x24

1703



x4

284



x8

243



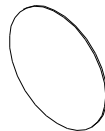
x10

242



x22

299



x24

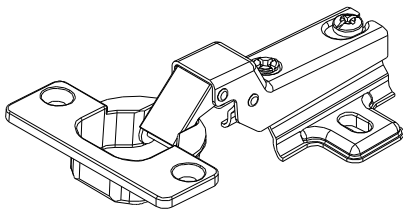
3150



x1

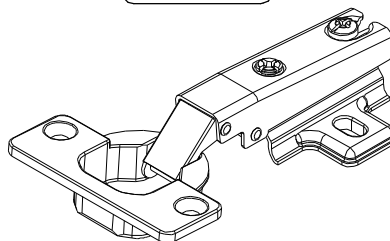
1:2

272



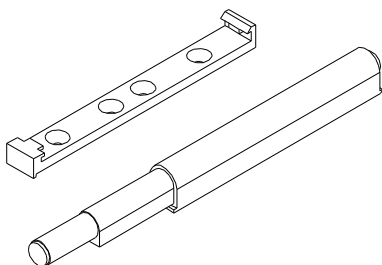
x2

273



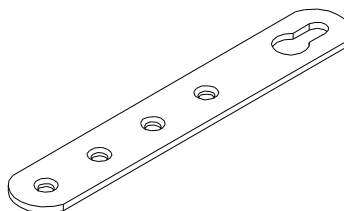
x2

36386



x1

247



x2

1
2
3
4
5
6
7
8
9
10
11
12
13
14
15
16
17
18
19
20

278 - шток эксцентрика - 24 шт.

274 - шкант 8×30 - 4 шт.

189 - саморез 3,5×25 - 8 шт.

277 - эксцентрик - 24 шт.

1703 - скрепка-крабик - 4 шт.

284 - евровинт для направляющих - 8 шт.

243 - шуруп 4×13 - 10 шт.

242 - шуруп 3×16 - 22 шт.

299 - заглушка самоклеящаяся - 24 шт.

3150 - демпфер-кнопка самоклеящаяся - 1 шт.

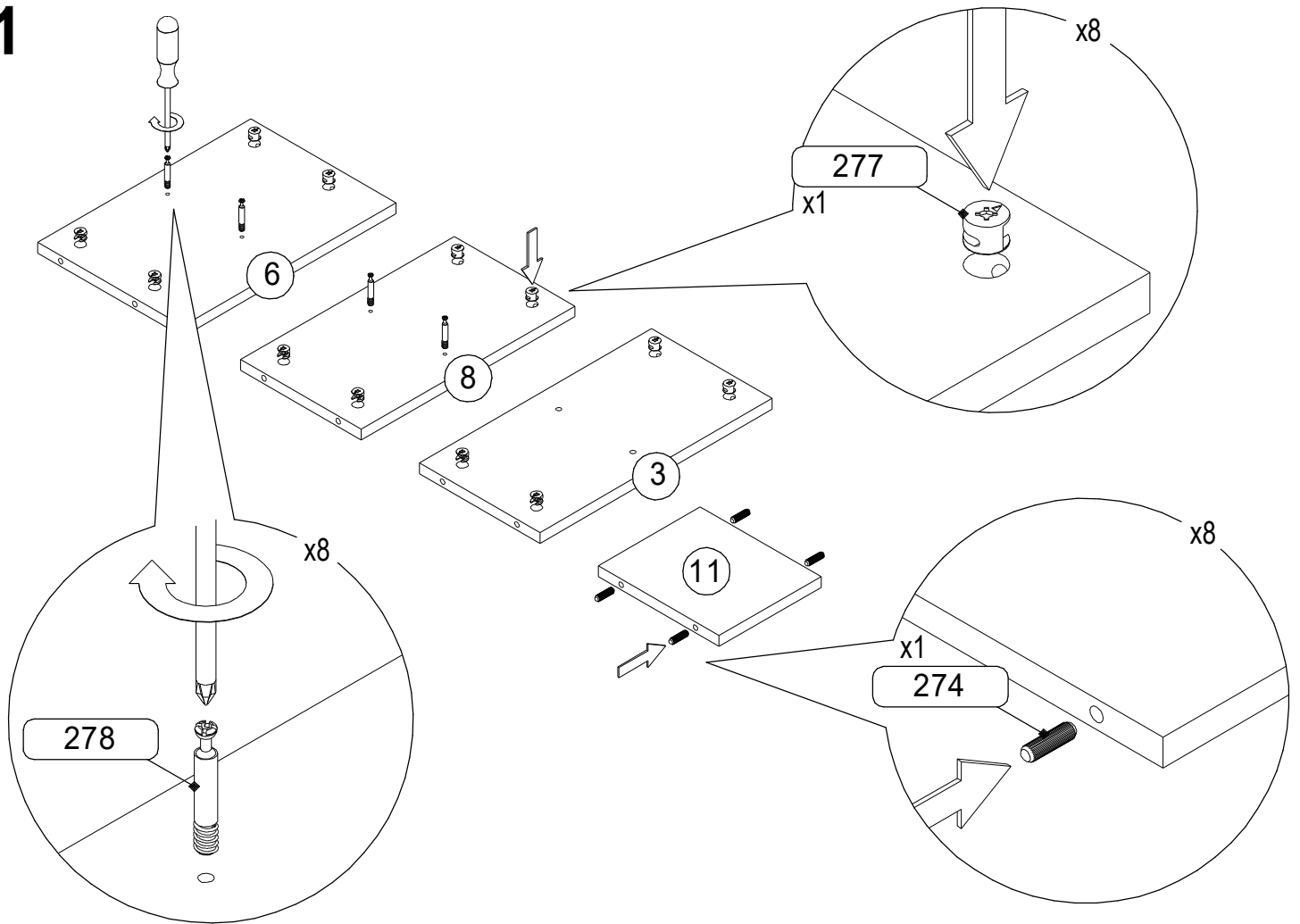
272 - петля 4-шарнирная вкладная - 2 шт.

273 - петля 4-шарнирная накладная - 2 шт.

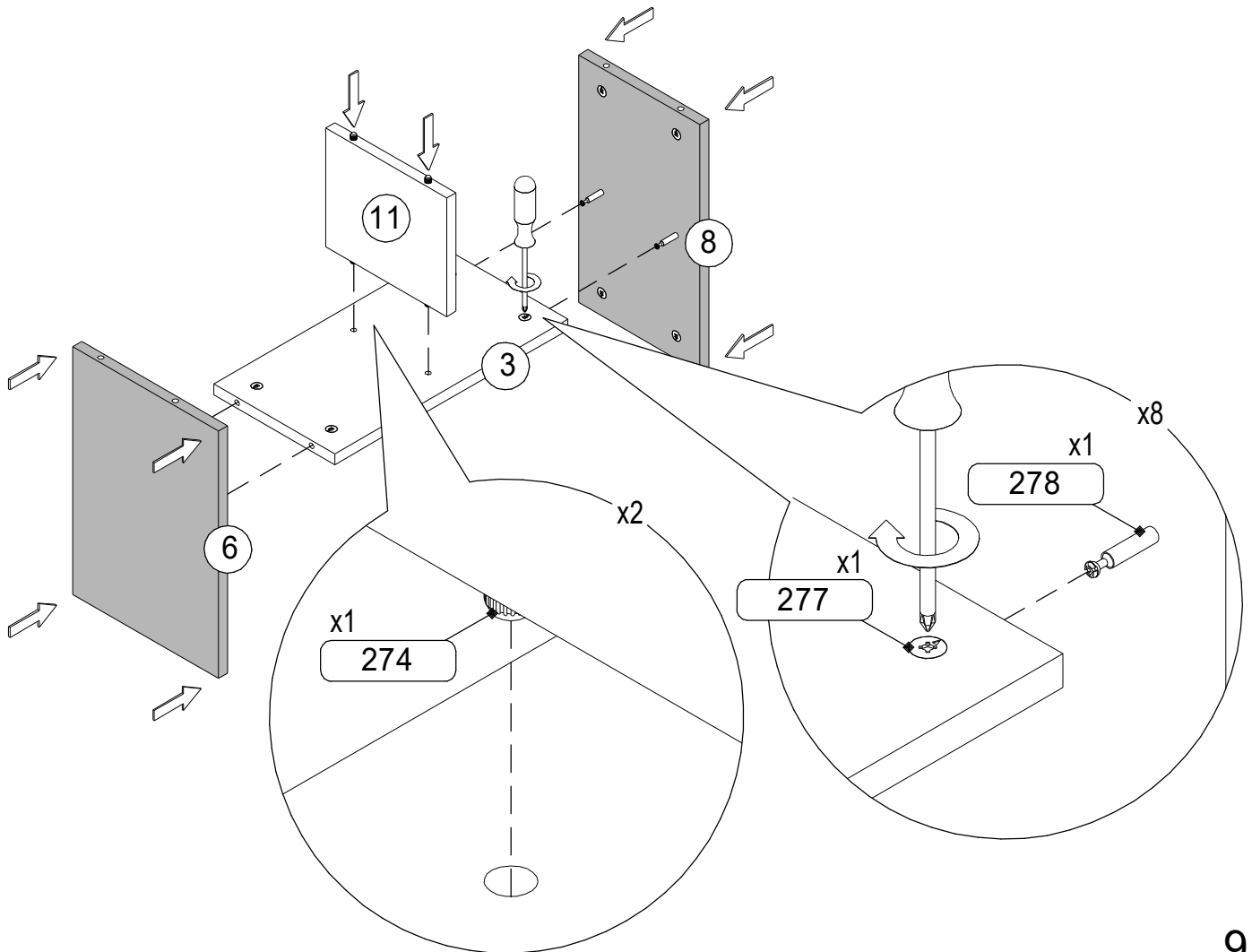
36386 - толкатель накладной - 1 шт.

247 - подвес 495 - 2 шт.

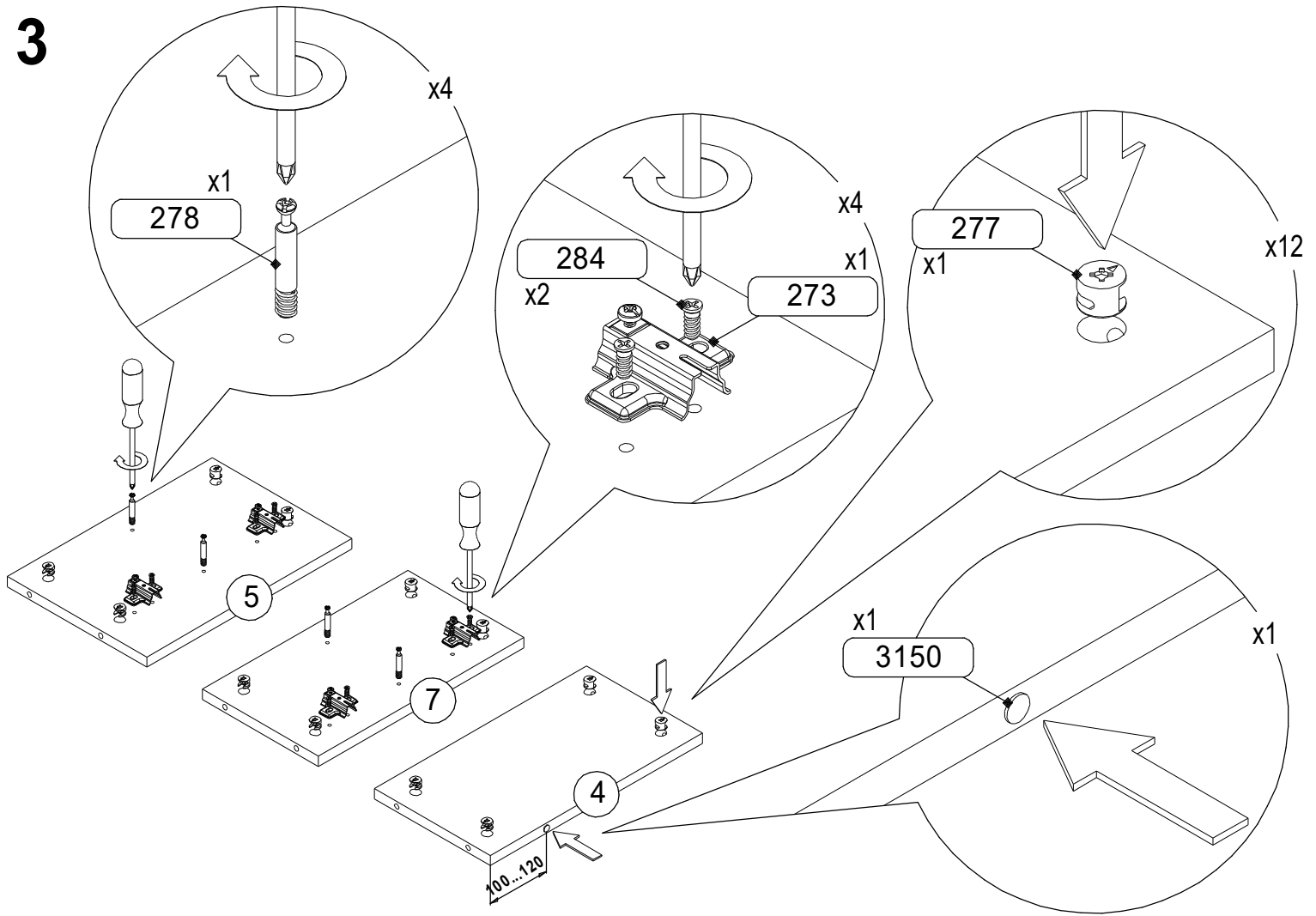
1



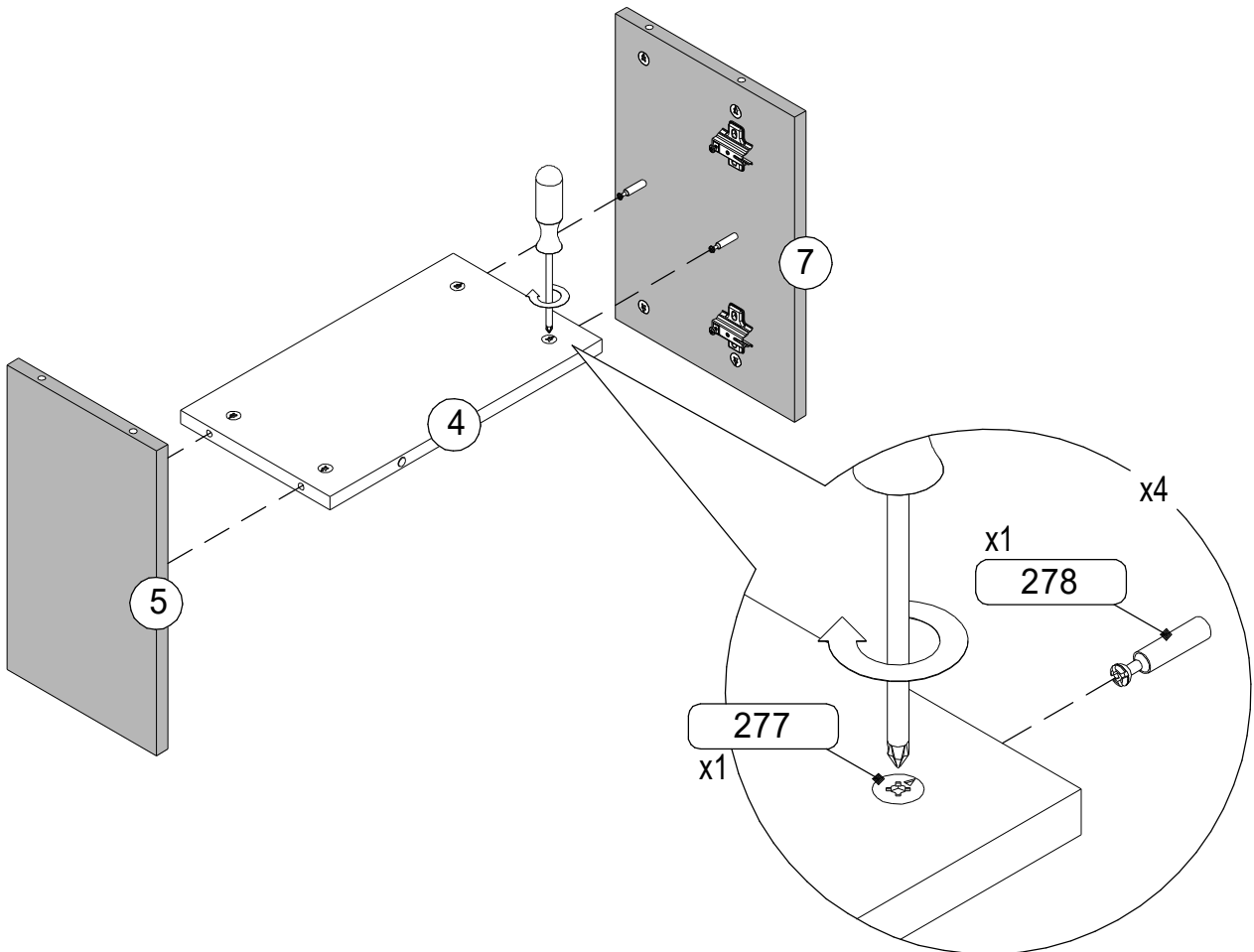
2



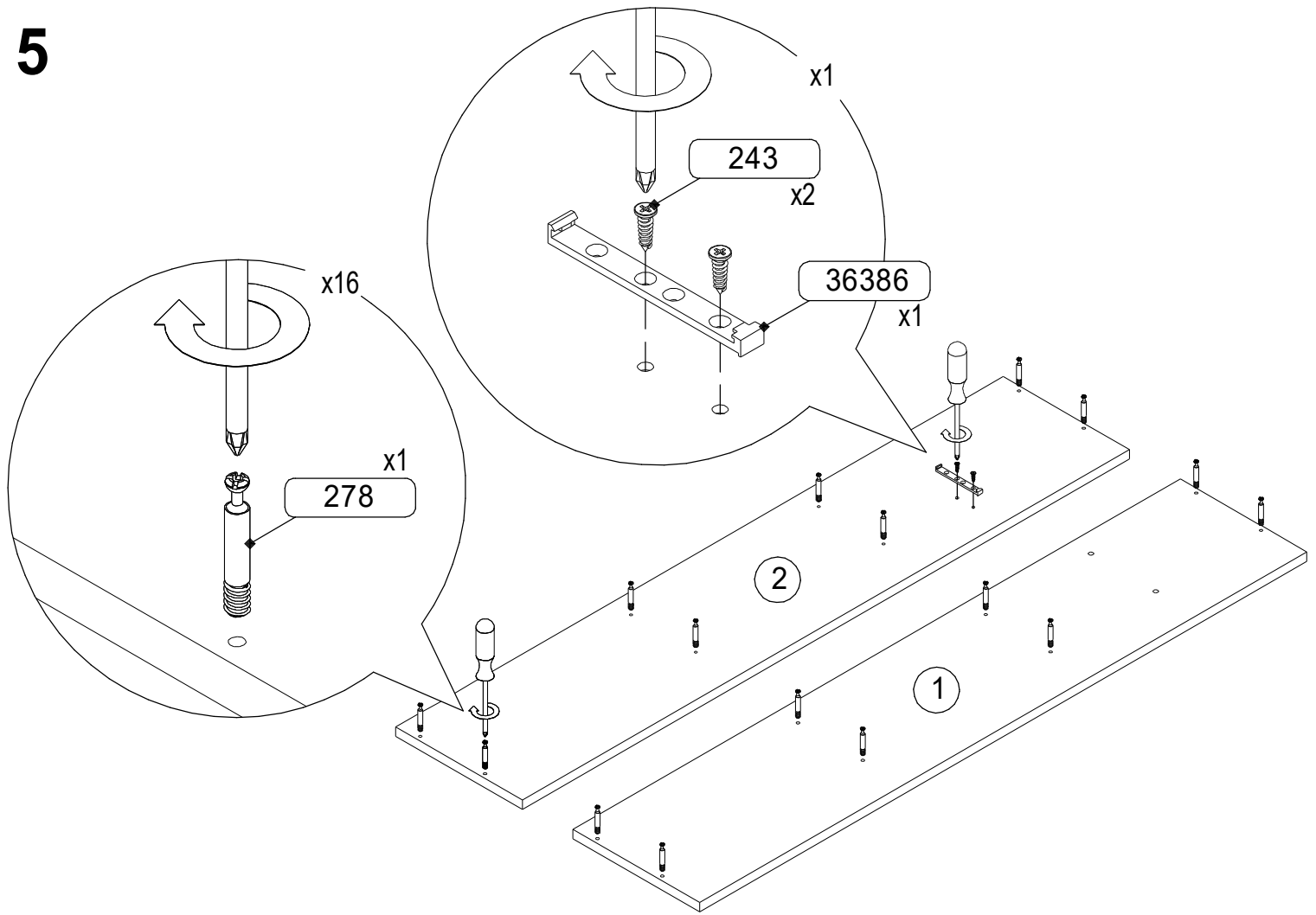
3



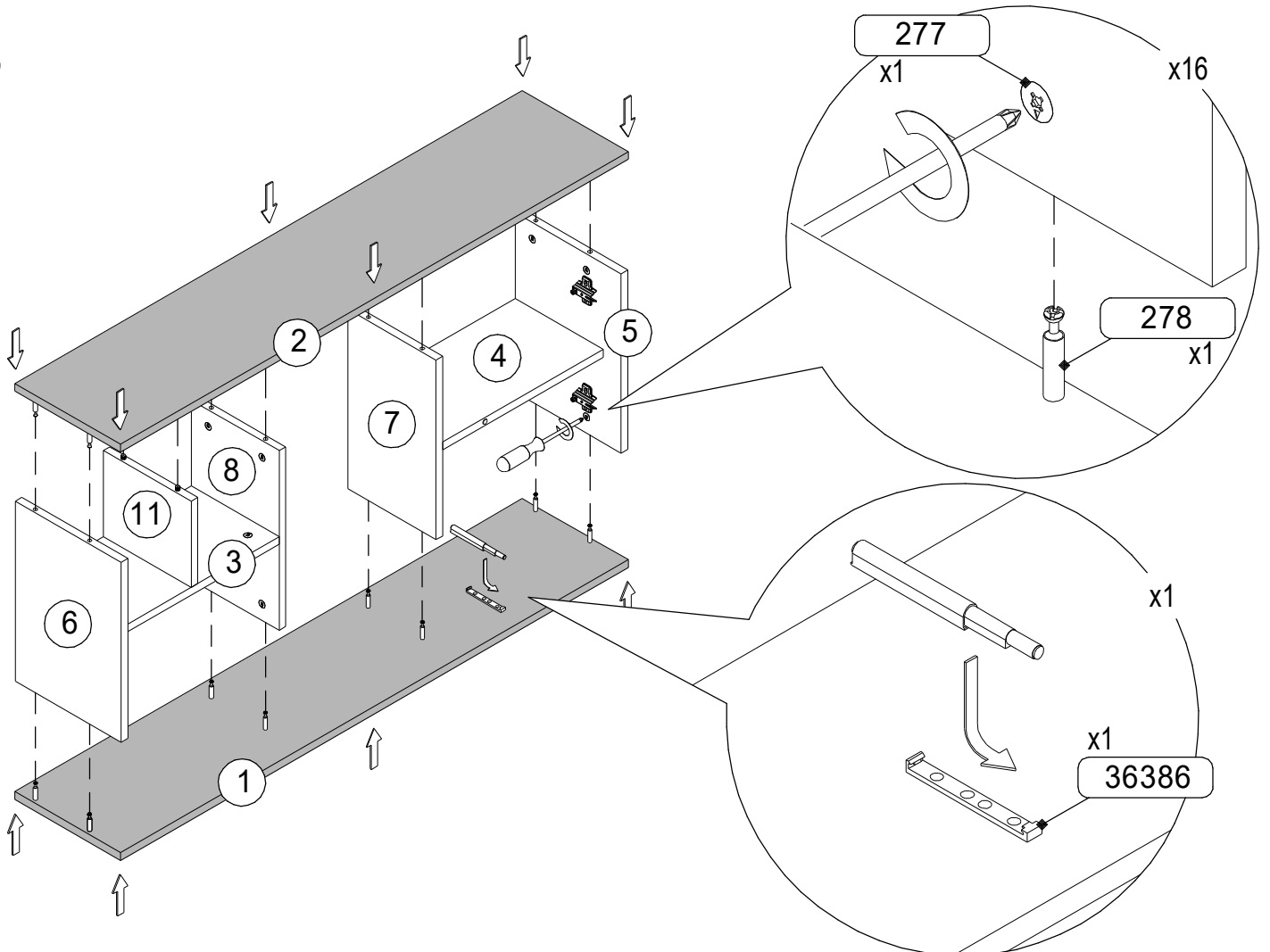
4



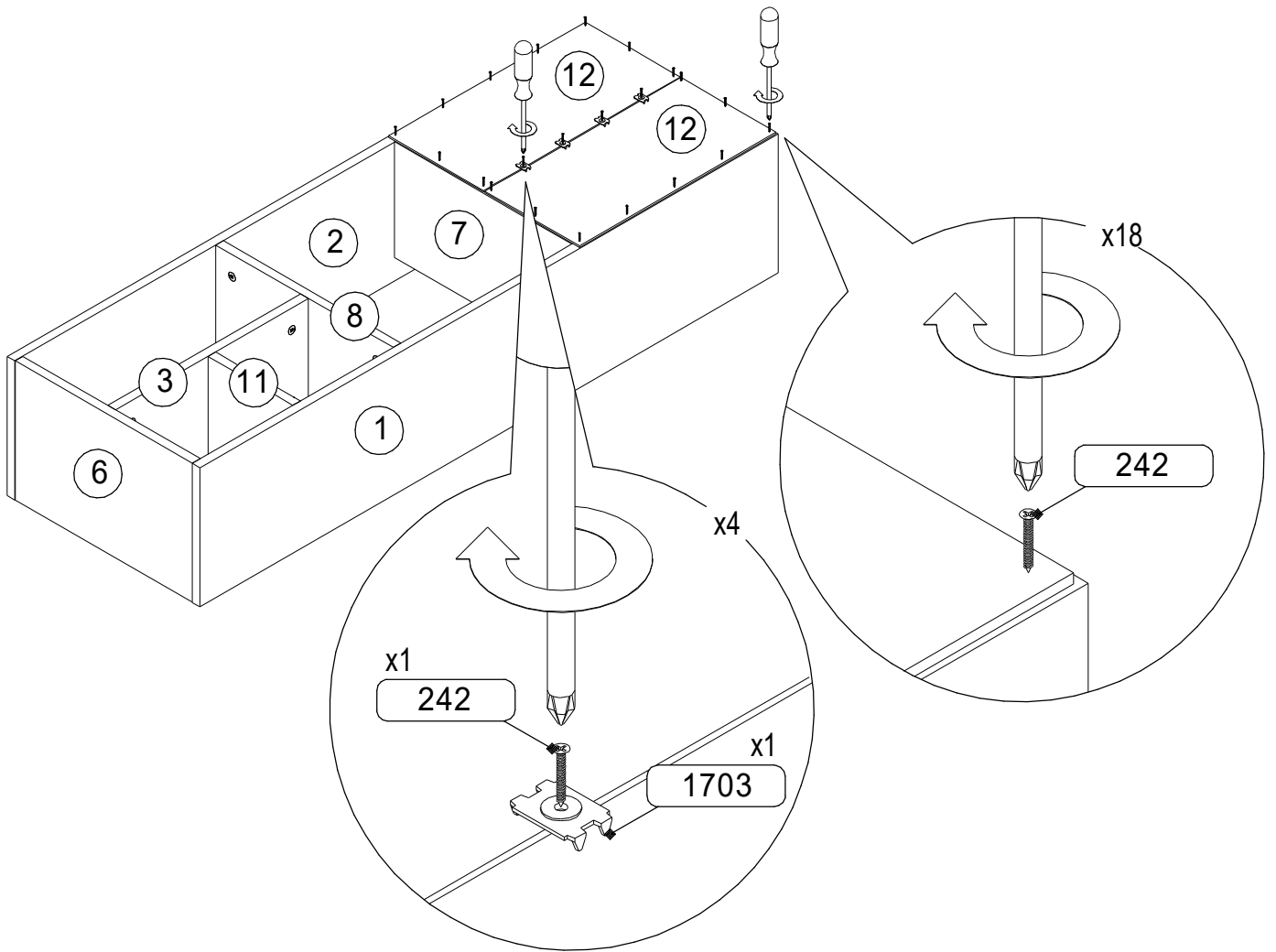
5



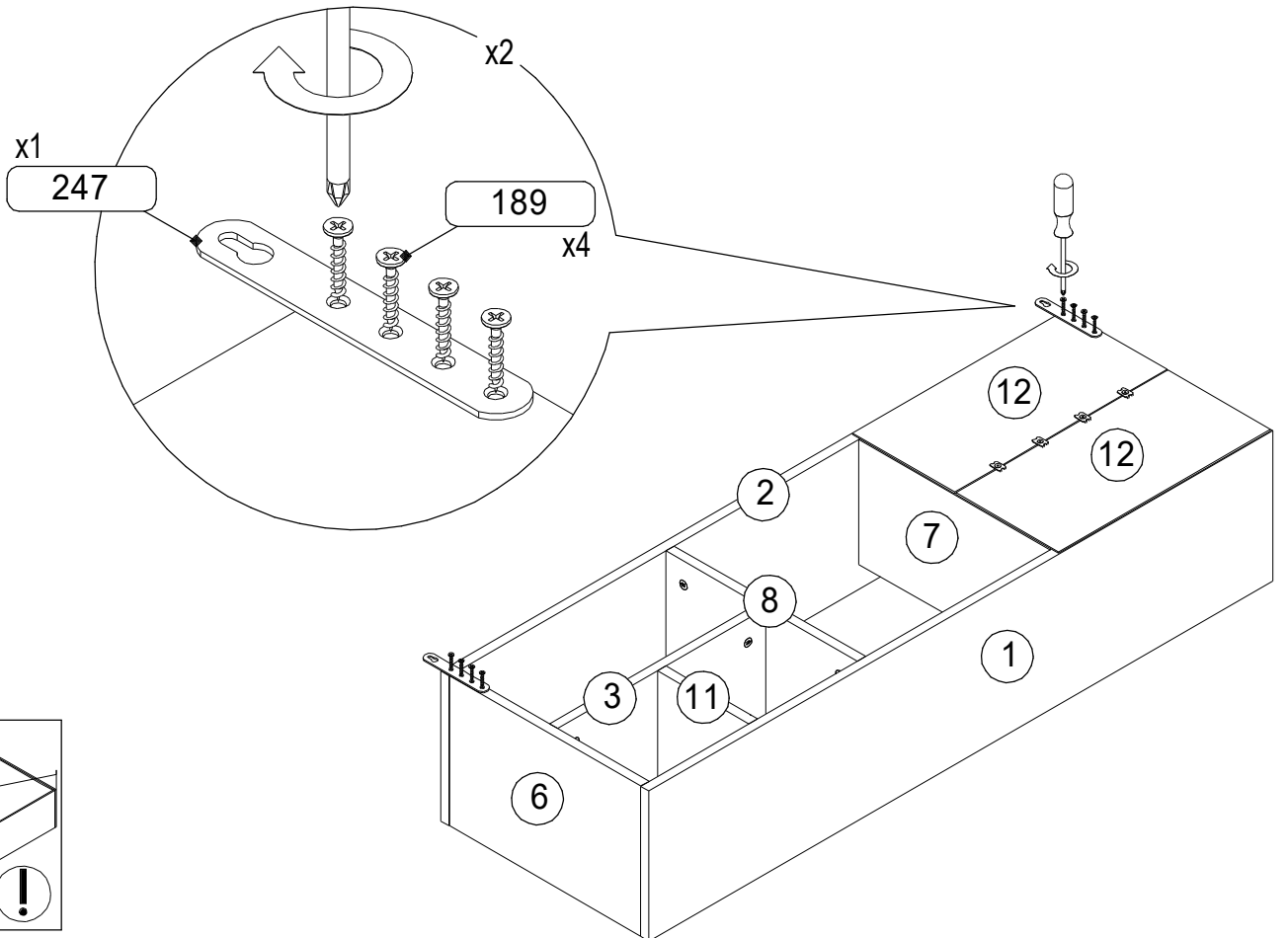
6



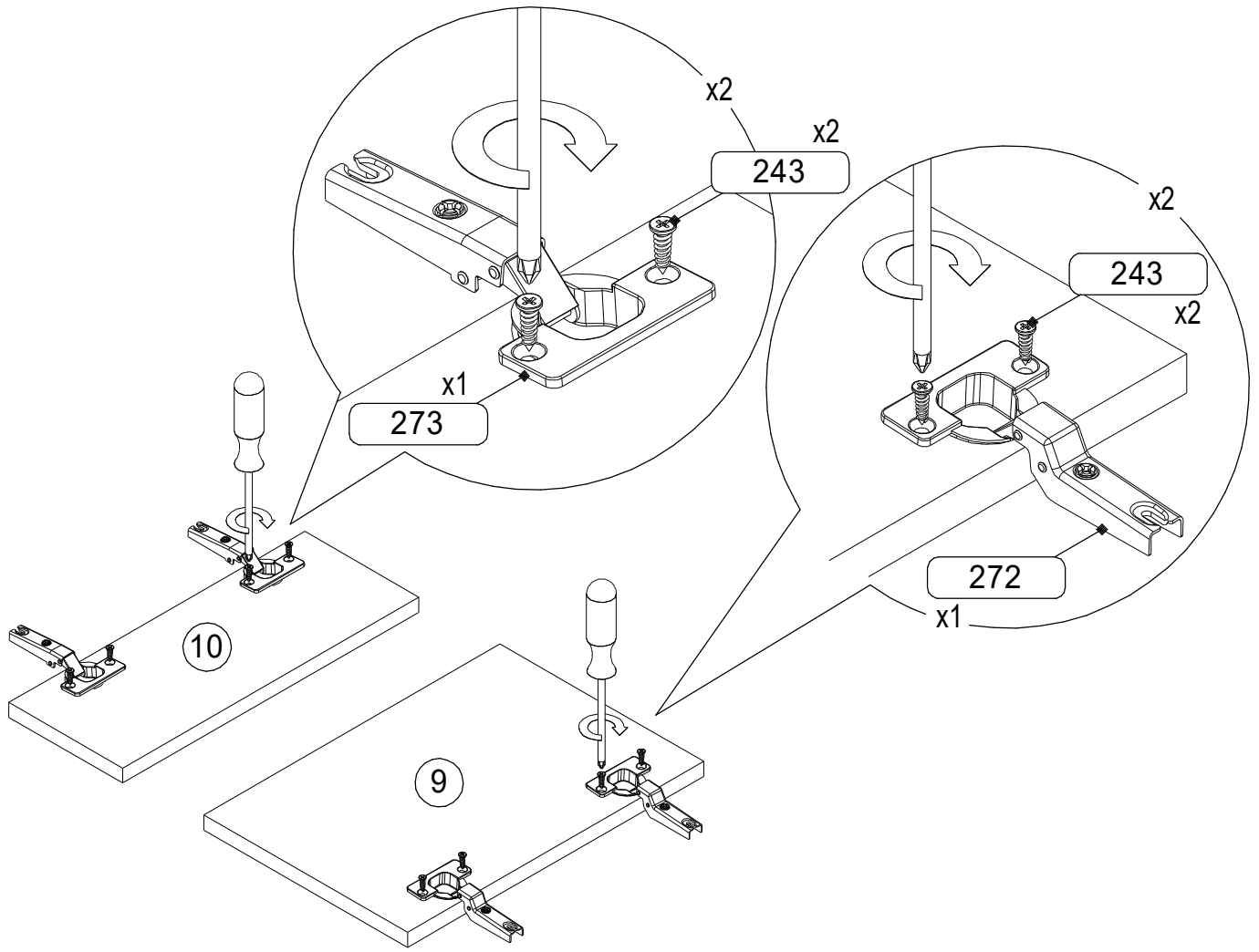
7



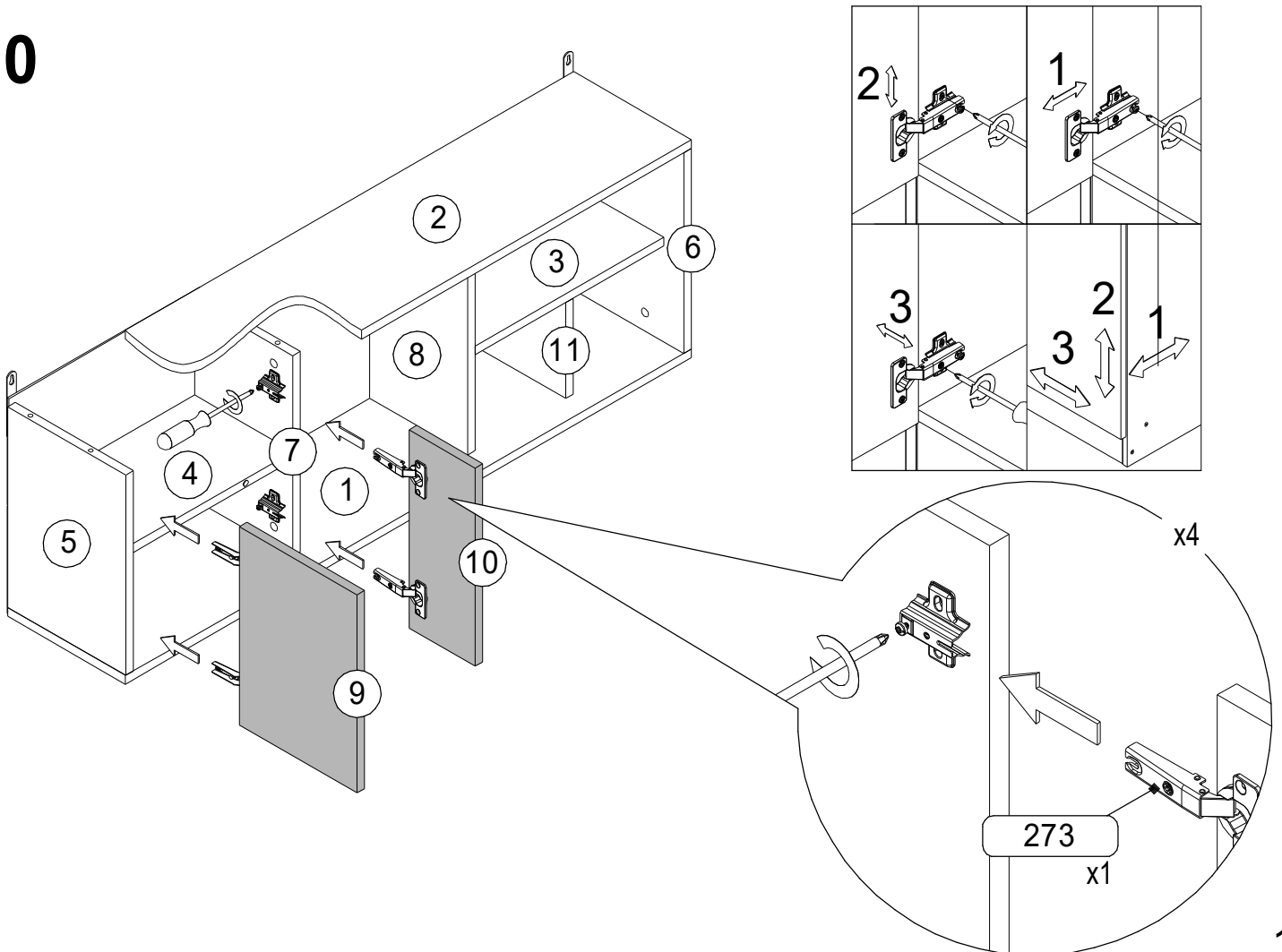
8



9

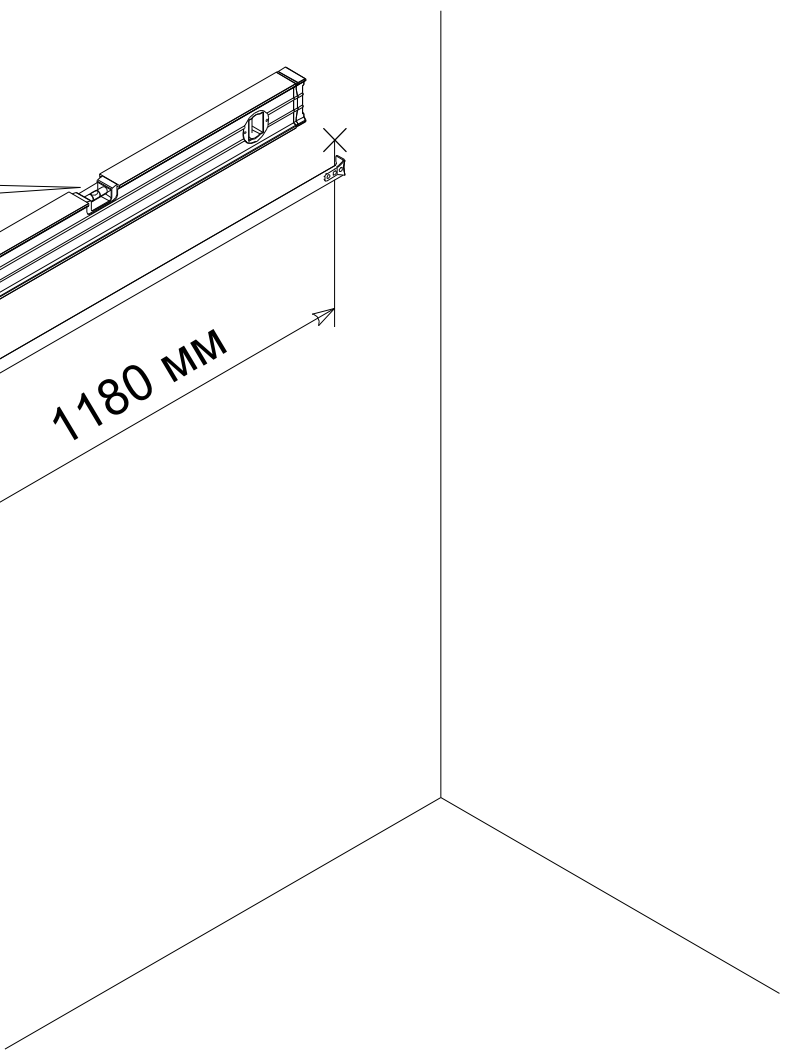
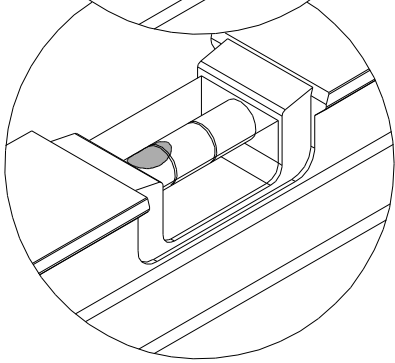
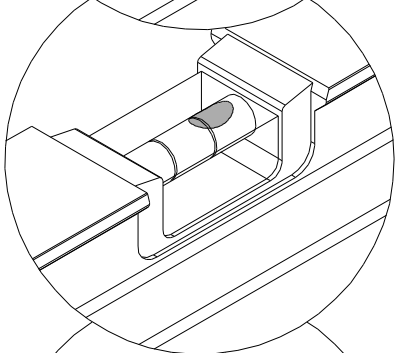
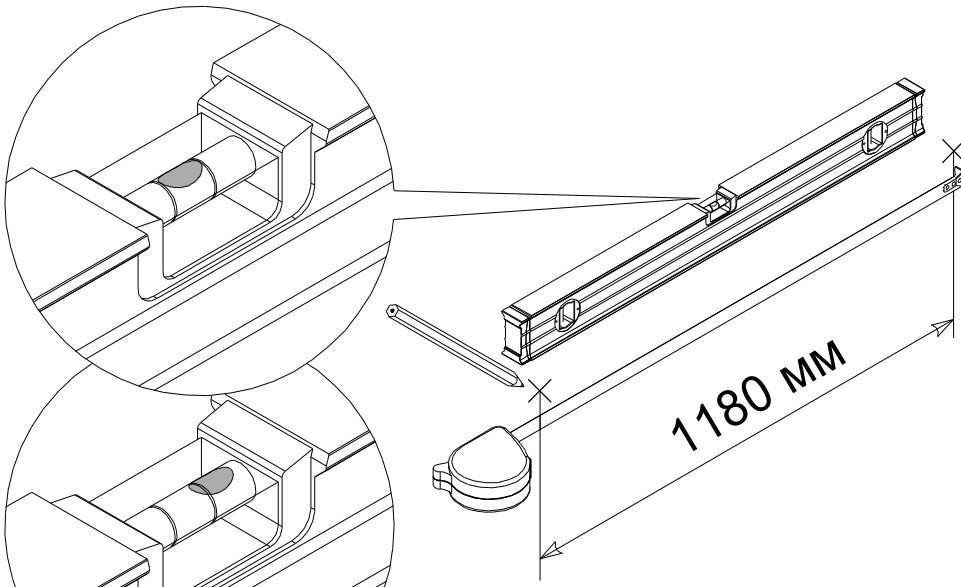


10



13

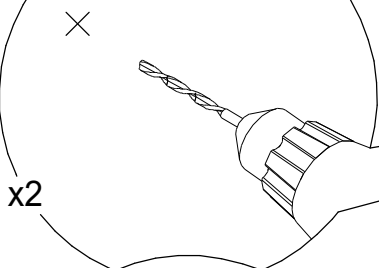
11



12

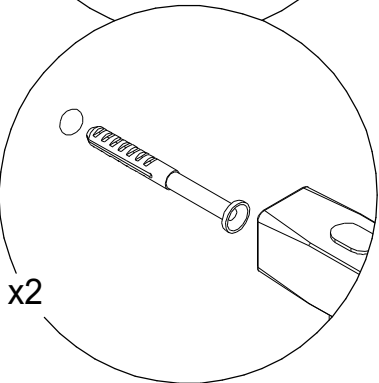
1

x2



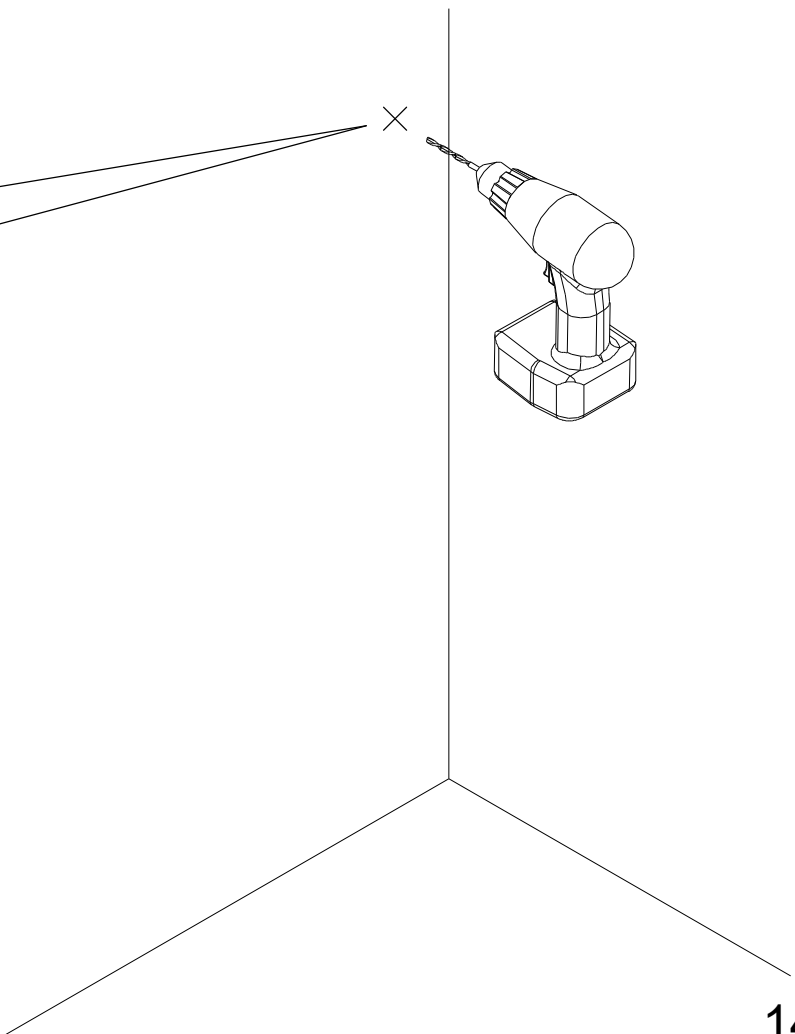
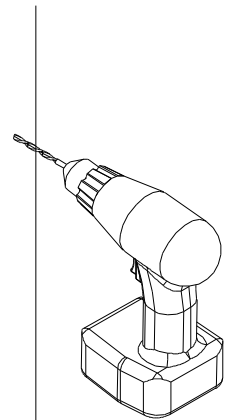
2

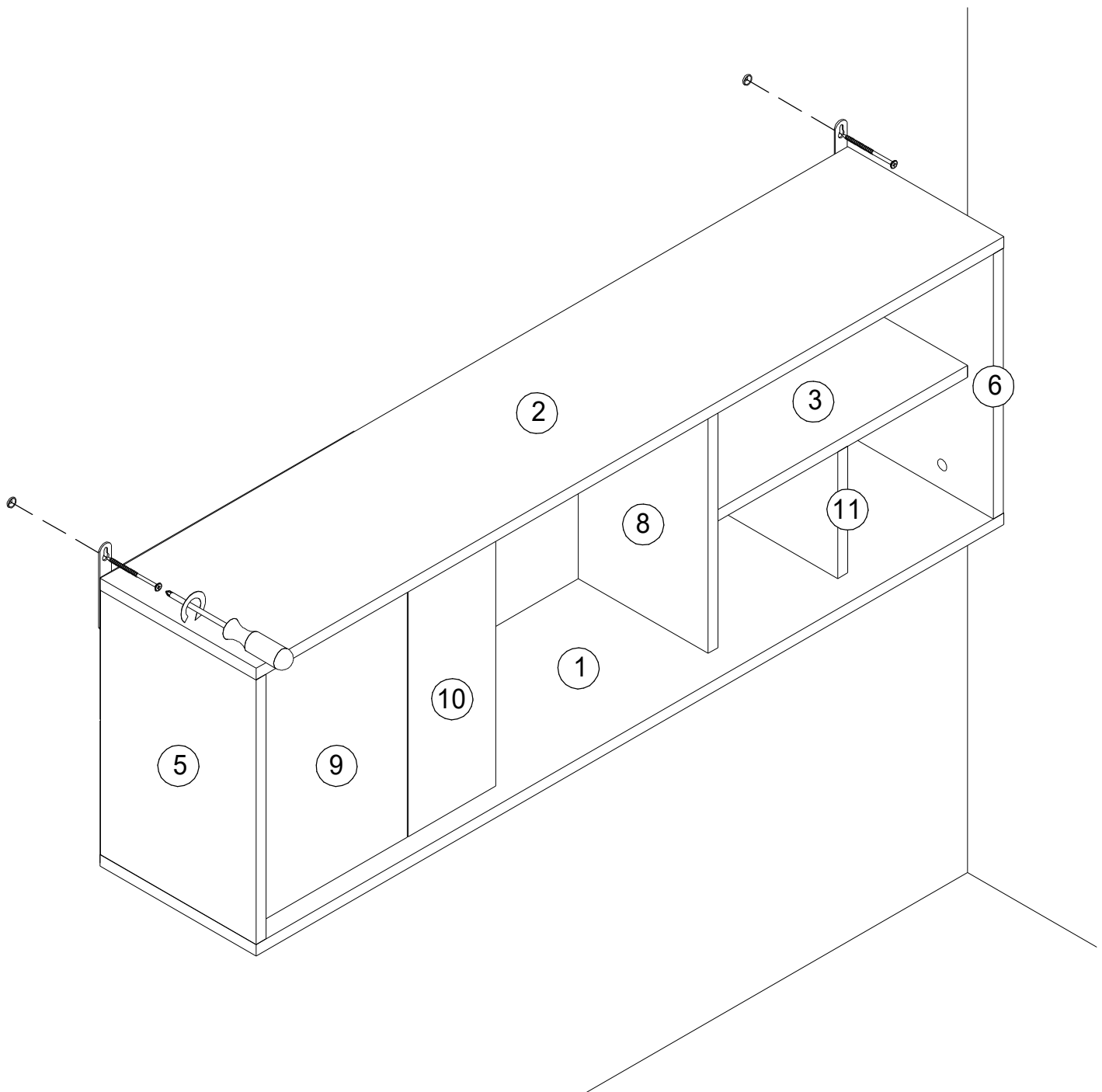
x2



x

x





Распорные дюбели и саморезы в комплект фурнитуры не входят, так как для разных материалов стен требуются соответствующие именно им крепежные элементы. Используйте крепежные средства подходящие материалам стен в вашем доме.

Если вы неуверены, какой тип крепления подходит данному материалу обратитесь в специализированный магазин.

Перед разметкой и сверлением отверстий в стене убедитесь в отсутствии в ней электропроводки и трубопроводов. При необходимости перенесите крепление в безопасное место. Для сверления в капитальной стене используйте перфоратор.