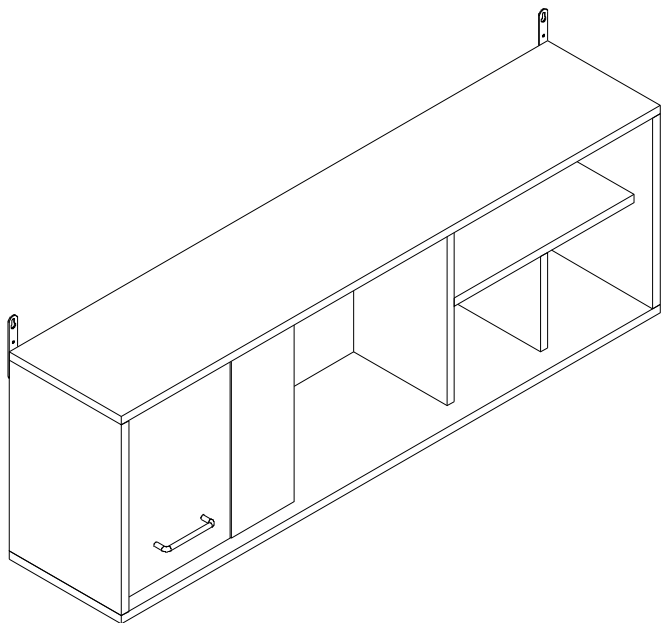


Набор мебели "Фрегат" Полка навесная



г. Брянск
 2018

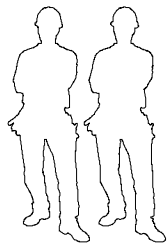
Ведомость листовых деталей			
№ п/п	Наименование	Размер	Кол-во
1	Дно	1200x250	1
2	Боковина правая	388x250	1
3	Боковина левая	388x250	1
4	Колпак	1200x250	1
5	Перегородка	208x176	1
6	Полка стационарная 1	408x208	1
7	Полка стационарная 2	380x208	1
8	Средняя стенка 1	388x208	1
9	Средняя стенка 2	388x208	1
10	Фасад большой	364x250	1
11	Фасад малый	364x140	1
12	Задняя стенка	408x197	2

1 Петля вкладная 2 шт	2 Шток эксцентрика 24 шт	3 Эксцентрик 24 шт	4 Шкант 8x30 4 шт	5 Бравинт для петель 8 шт
6 Шуруп 4x13 8 шт	7 Заглушка самоклеющаяся 24 шт	8 Ключ шестигр. 4мм 1шт	9 Гвоздь 1,6x25 16 шт	10 Саморез 3,5x25 8 шт
11 Подвес 495 2 шт	12 Винт для ручки 2 шт	13 * Дюбель-гвоздь 6x40 2 шт	14 Скрепка-крабик 4 шт	15 Шуруп 3x16 4 шт
3 - номер детали по ведомости			16 Петля накладная 2 шт	17 Ручка 1 шт

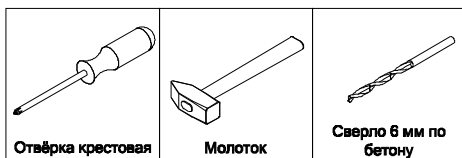
1 - обозначение последовательности действий

1 2 3 4 - фурнитура, используемая на данном этапе

* Крепеж может подбираться индивидуально в зависимости от стен в помещении



Инструмент (в комплект не входит)



Сборку изделия производить на ровном полу, застеленном материалом, предотвращающем порчу деталей, и согласно данной инструкции.

Перед сборкой изделия необходимо внимательно ознакомиться с инструкцией, проверить в соответствии с настоящей инструкцией количество деталей и фурнитуры, определить положение деталей в изделии по схеме сборки.

Детали необходимо закреплять прочно, не допуская их качания. При сборке следует избегать неосторожных ударов и излишних усилий.

Настоятельно рекомендуем доверить сборку изделия профессиональным сборщикам мебели.

Сохранность и долговечность мебели зависят от эксплуатации и ухода за ней.

1. Не рекомендуется:

- устанавливать изделия вблизи отопительных приборов;
- содержать изделия в сырых не отапливаемых помещениях;
- ставить на поверхности полок, горизонтальных щитов горячие предметы;
- оставлять без надобности двери открытыми, ящики выдвинутыми.

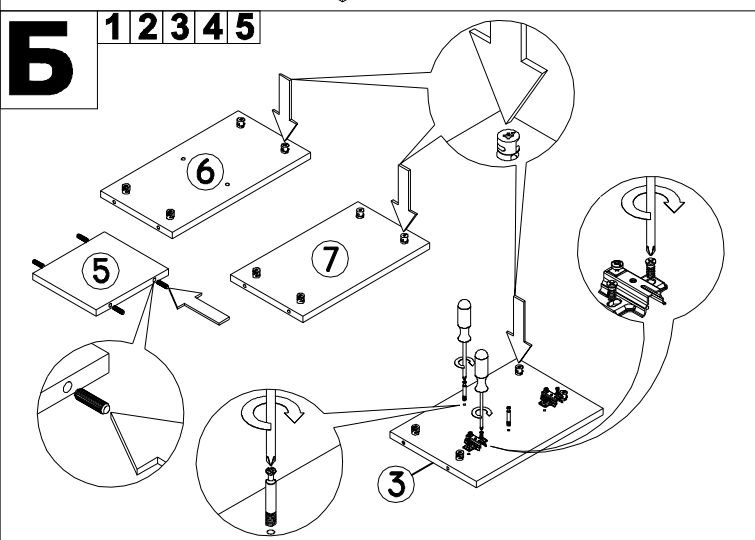
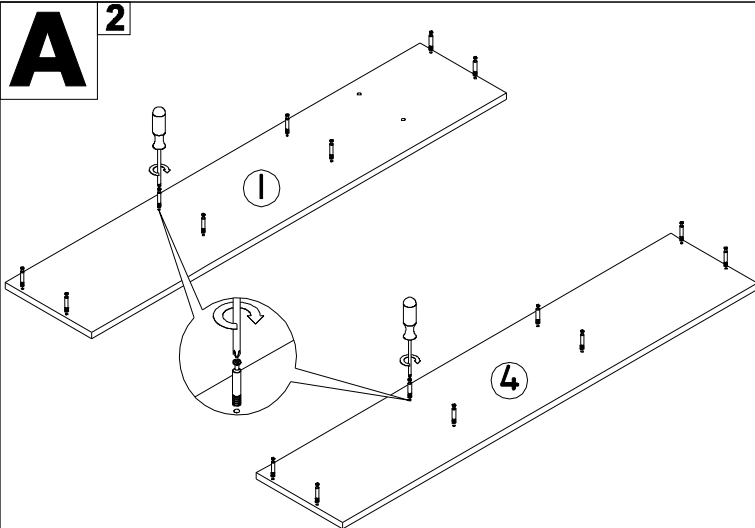
2. Необходимо:

- лицевые поверхности беречь от механических повреждений, т.к. их ремонт в домашних условиях почти невозможен;
- предохранять изделия от попадания на них кислот, щелочей, различных растворителей; облитое место следует немедленно вытереть сухой мягкой тканью;
- протирать изделия мягкой, сухой тканью; при этом допускается использование только специальных составов для ухода за мебелью.

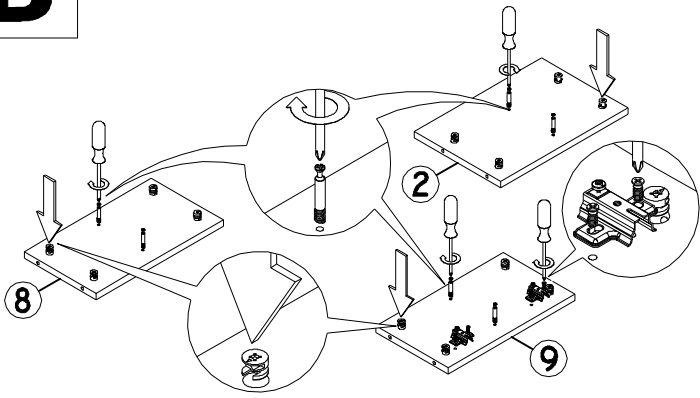
Внимание!

В связи с постоянным совершенствованием и модернизацией продукции предприятие оставляет за собой право вносить изменения в конструкцию без предварительного оповещения.

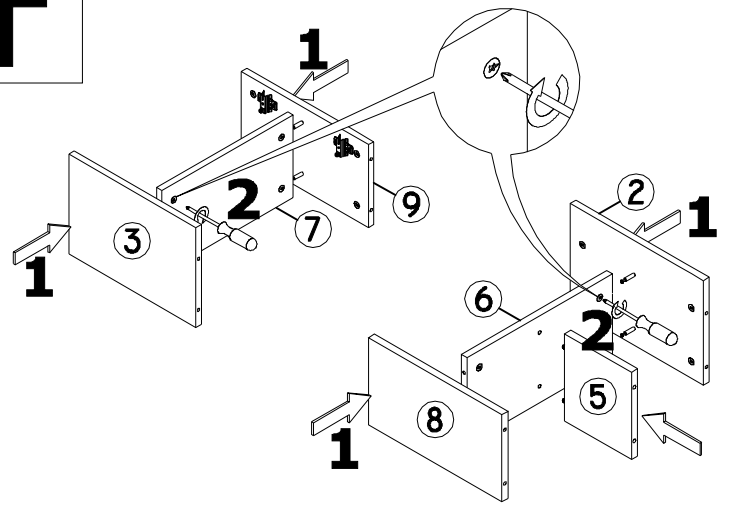
За механические повреждения, возникшие при транспортировке, сборке и хранении предприятие-изготовитель ответственности не несет. В случае обнаружения производственных дефектов или недостачи элементов следует обращаться по месту приобретения мебели.



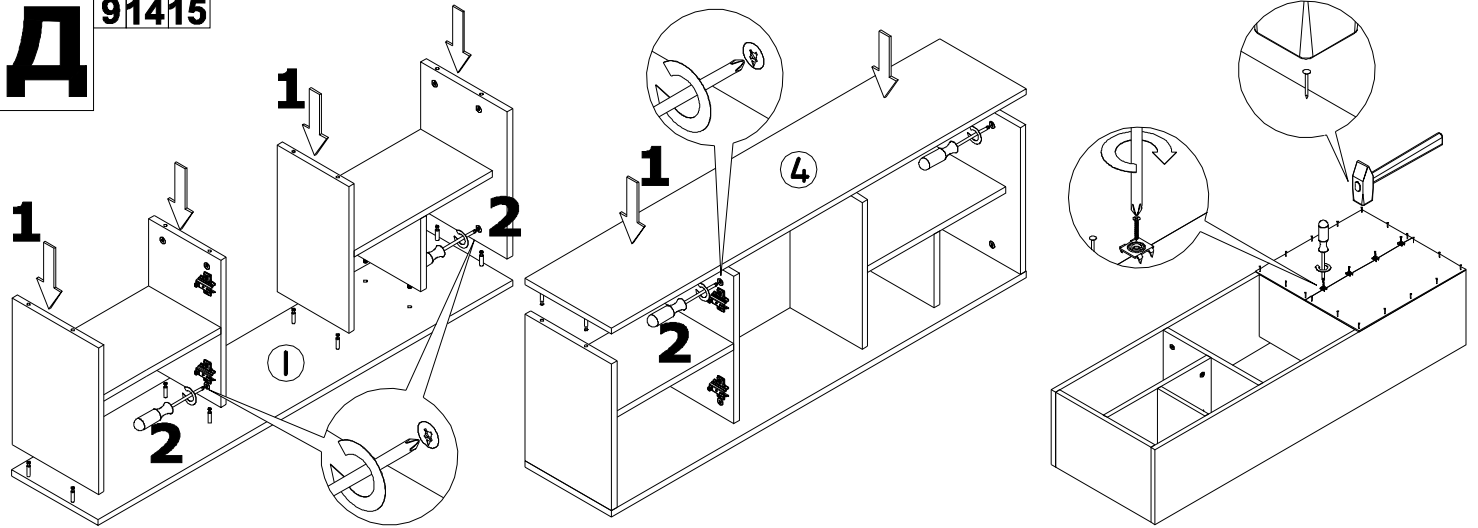
В 1 2 3 5 16



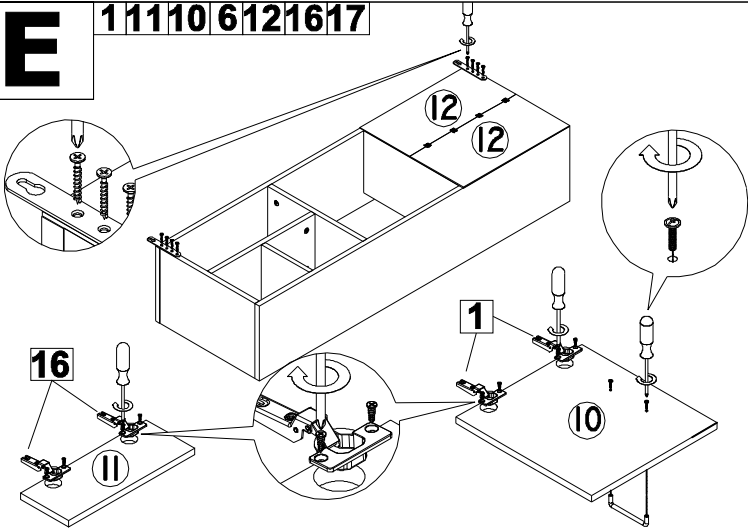
Г



Д 91415

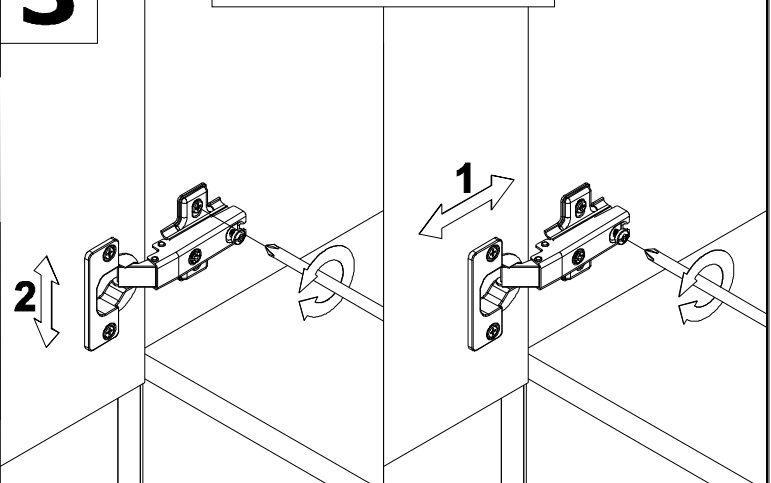


Е 11110 6121617

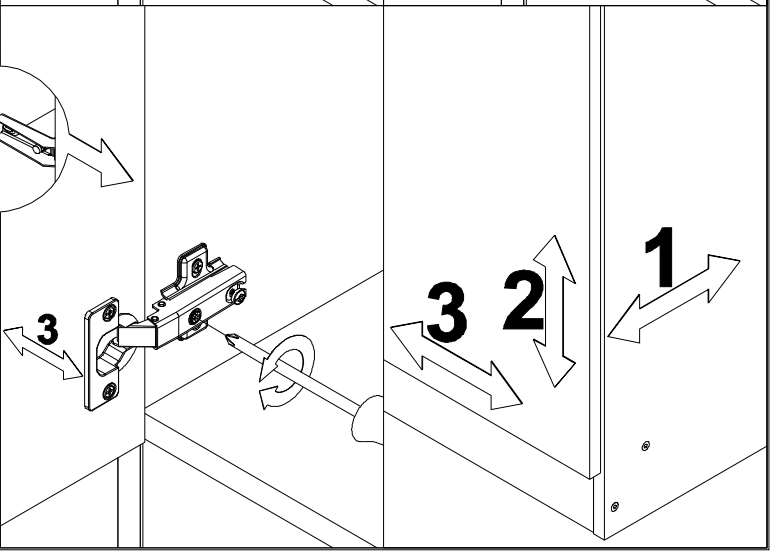
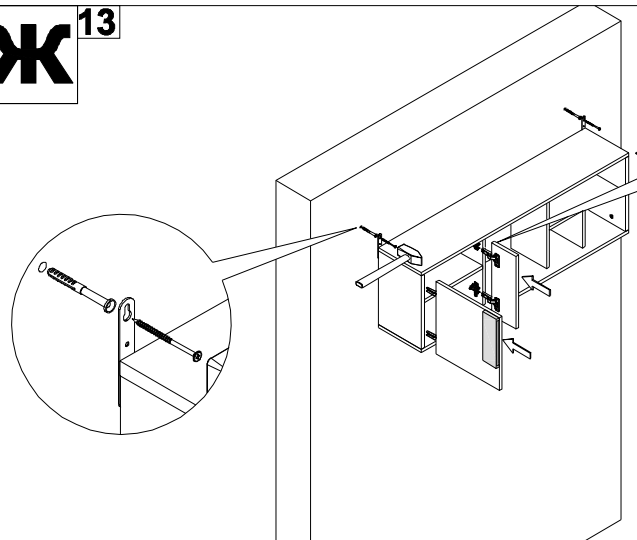


3

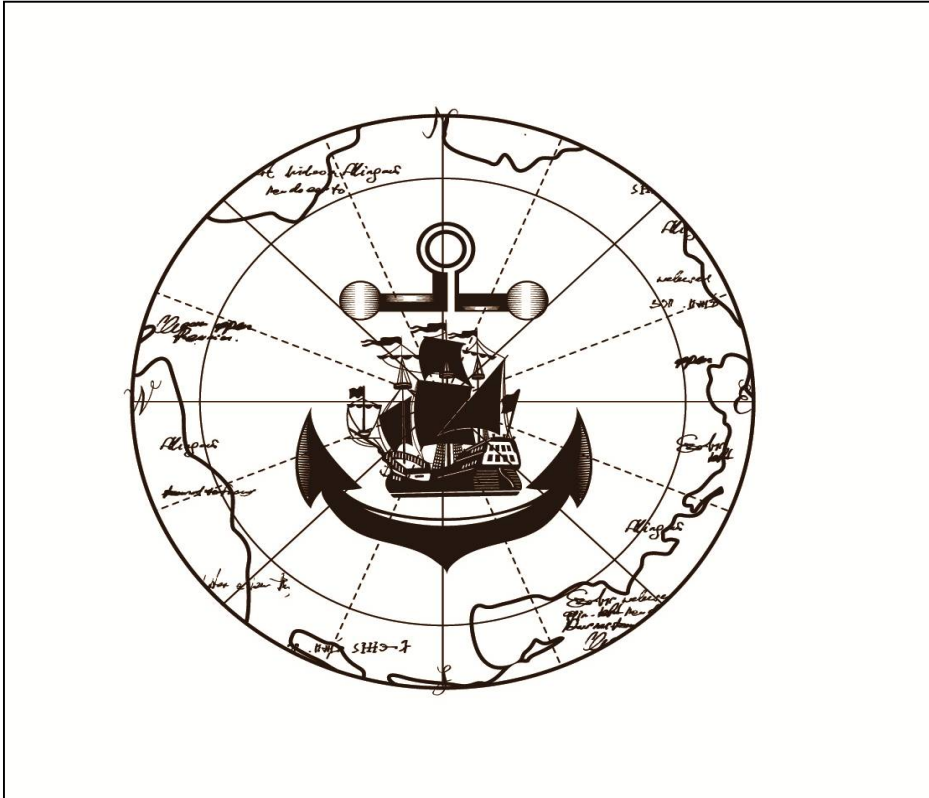
РЕГУЛИРОВКА ПЕТЛИ



Ж 13



Фасад большой - 1 шт.



Фасад малый - 1 шт.

