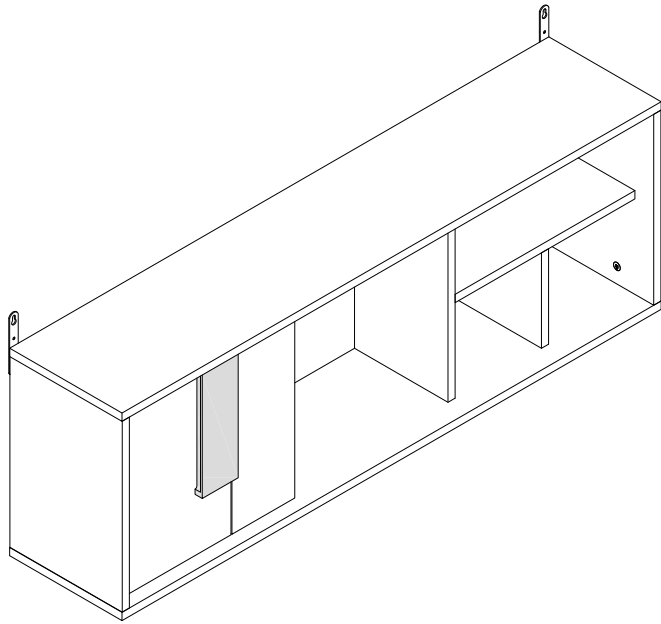


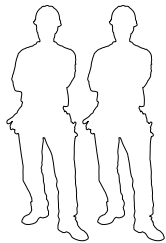
# Набор мебели "Марио" Полка навесная



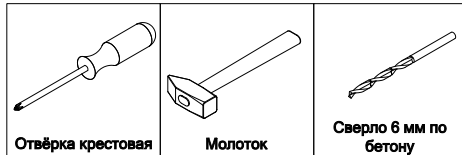
г. Брянск  
 2018

Ведомость листовых деталей			
№ п/п	Наименование	Размер	Кол-во
1	Дно	1200x250	1
2	Боковина правая	388x250	1
3	Боковина левая	388x250	1
4	Колпак	1200x250	1
5	Перегородка	208x184	1
6	Полка стационарная 1	400x208	1
7	Полка стационарная 2	380x208	1
8	Средняя стенка 1	388x208	1
9	Средняя стенка 2	388x208	1
10	Фасад большой	384x392	1
11	Фасад малый	384x140	1
12	Ручка	246x80	1
13	Задняя стенка	396x408	1

<b>1</b>  Петля вкладная 2 шт	<b>2</b>  Шток эксцентрика 24 шт	<b>3</b>  Эксцентрик 24 шт	<b>4</b>  Шкант 8x30 4 шт	<b>5</b>  Евровинт для петель 8 шт
<b>6</b>  Шуруп 4x13 8 шт	<b>7</b>  Заглушка самоклеющаяся 24 шт	<b>8</b>  Ключ шестигр. 4мм 1шт	<b>9</b>  Гвоздь 1,6x25 16 шт	<b>10</b>  Саморез 3,5x25 8 шт
<b>11</b>  Подвес 495 2 шт	<b>12</b>  Винт Varianta 2 шт	<b>13 *</b>  Дюбель-гвоздь 6x40 2 шт	<b>14</b>  Скрепка-крабик 4 шт	<b>15</b>  Шуруп 3x16 4 шт
<b>③</b> - номер детали по ведомости <b>1</b> - обозначение последовательности действий <b>1 2 3 4</b> - фурнитура, используемая на данном этапе				<b>16</b>  Петля накладная 2 шт
<b>* Крепеж может подбираться индивидуально в зависимости от стен в помещении</b>				



Инструмент (в комплект не входит)



Сборку изделия производить на ровном полу, застеленном материалом, предотвращающем порчу деталей, и согласно данной инструкции.

Перед сборкой изделия необходимо внимательно ознакомиться с инструкцией, проверить в соответствии с настоящей инструкцией количество деталей и фурнитуры, определить положение деталей в изделии по схеме сборки.

Детали необходимо закреплять прочно, не допуская их качания. При сборке следует избегать неосторожных ударов и излишних усилий.

Настоятельно рекомендуем доверить сборку изделия профессиональным сборщикам мебели.

Сохранность и долговечность мебели зависят от эксплуатации и ухода за ней.

**1. Не рекомендуется:**

- устанавливать изделия вблизи отопительных приборов;
- содержать изделия в сырых не отапливаемых помещениях;
- ставить на поверхности полок, горизонтальных щитов горячие предметы;
- оставлять без надобности двери открытыми, ящики выдвинутыми.

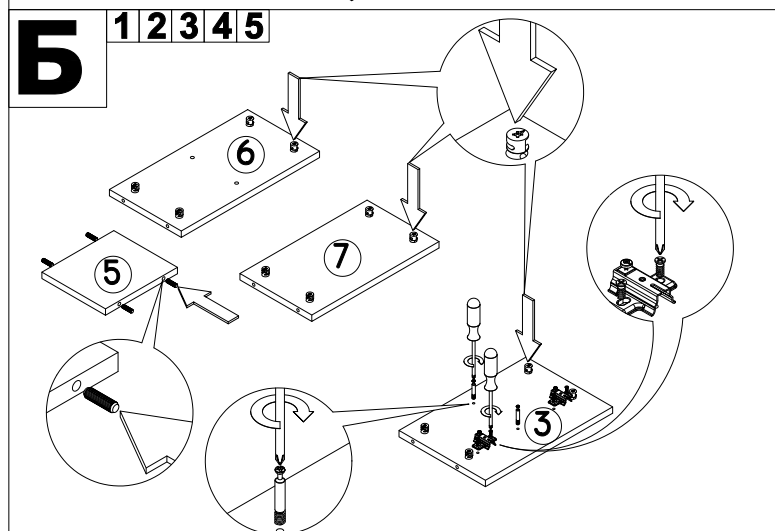
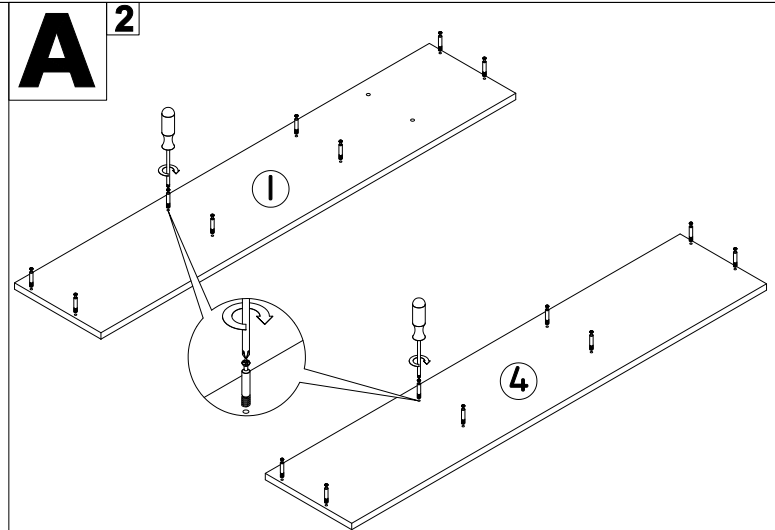
**2. Необходимо:**

- лицевые поверхности беречь от механических повреждений, т.к. их ремонт в домашних условиях почти невозможен;
- предохранять изделия от попадания на них кислот, щелочей, различных растворителей; облитое место следует немедленно вытереть сухой мягкой тканью;
- протирать изделия мягкой, сухой тканью; при этом допускается использование только специальных составов для ухода за мебелью.

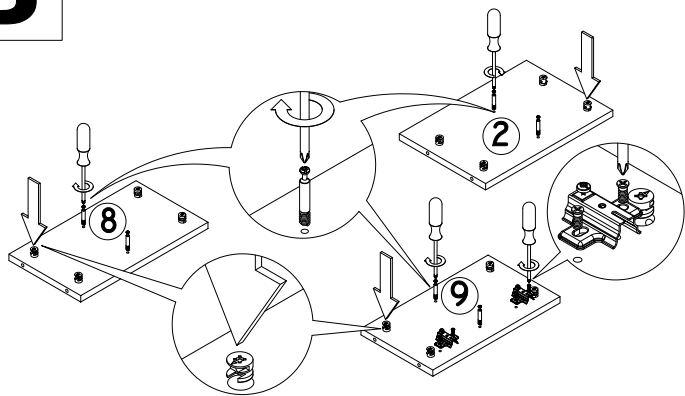
**Внимание!**

В связи с постоянным совершенствованием и модернизацией продукции предприятие оставляет за собой право вносить изменения в конструкцию без предварительного оповещения.

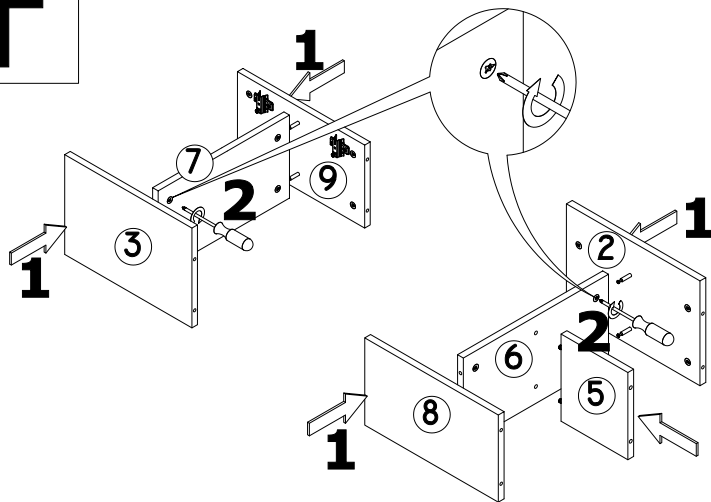
За механические повреждения, возникшие при транспортировке, сборке и хранении предприятие-изготовитель ответственности не несет. В случае обнаружения производственных дефектов или недостачи элементов следует обращаться по месту приобретения мебели.



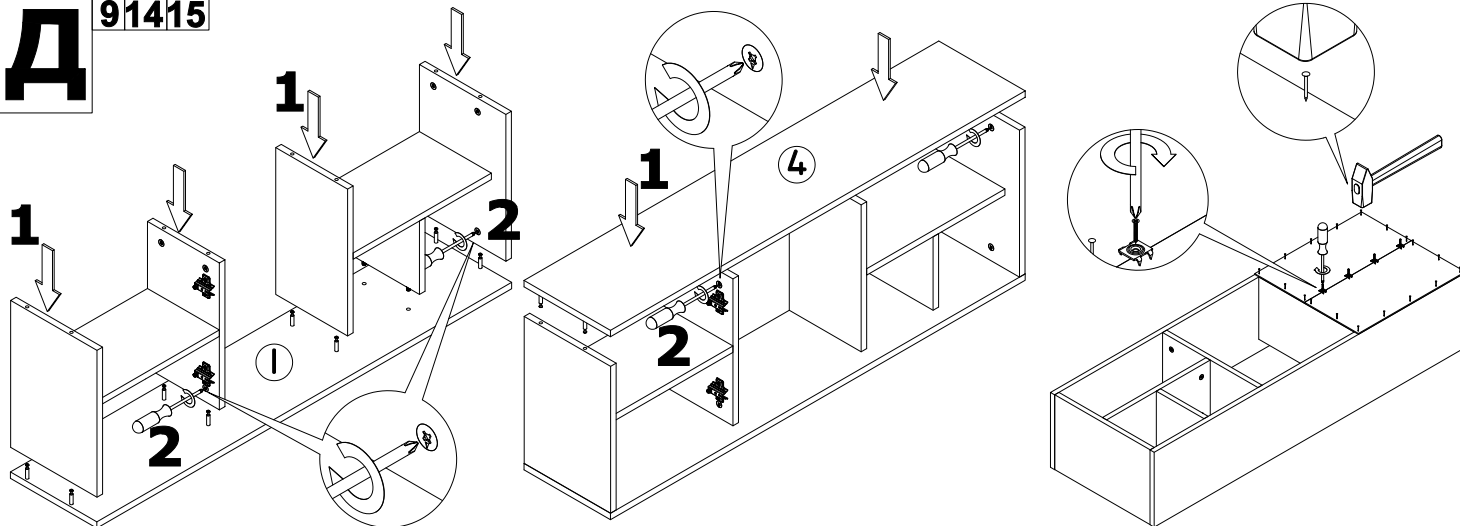
**В** 1 2 3 5 16



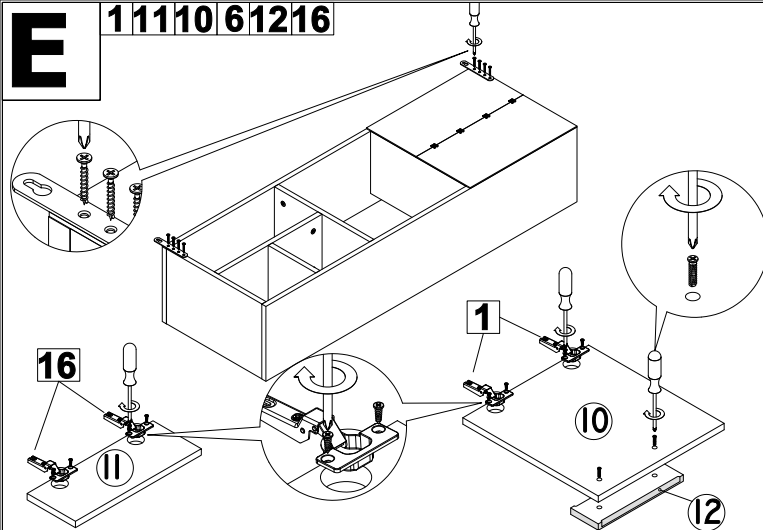
**Г**



**Д** 9 14 15



**Е** 11 110 6 12 16



**3**

РЕГУЛИРОВКА ПЕТЛИ



**Ж** 13

