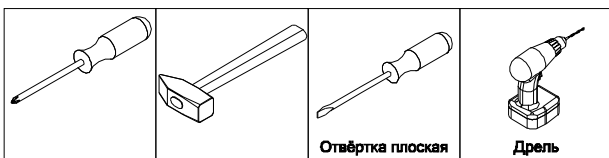
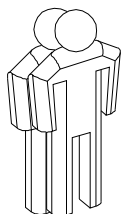
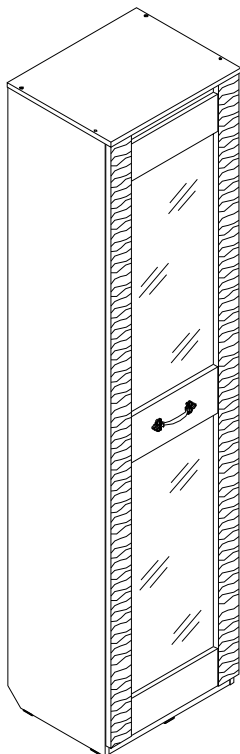


"Элана-2" гостиная шкаф-витрина NEW



1 2 3 - номер фурнитуры для данного шага

3 - номер детали по ведомости

A - обозначение последовательности действий

Сборку изделия производить на ровном полу, застеленном материалом, предотвращающем порчу деталей, и согласно данной инструкции.

Перед сборкой изделия необходимо внимательно ознакомиться с инструкцией, проверить в соответствии с настоящей инструкцией количество деталей и фурнитуры, определить положение деталей в изделии по схеме сборки.

Детали необходимо закреплять прочно, не допуская их качания. При сборке следует избегать неосторожных ударов и излишних усилий.

Настоятельно рекомендуем доверить сборку изделия профессиональным сборщикам мебели.

Дверь витрины может навешиваться как на правую так и на левую боковину.

В этой инструкции показан монтаж двери на правую боковину.

* **Внимание!** Светильники и блок питания в комплект не входят и приобретаются отдельно при необходимости организации подсветки полок.

Блок питания рассчитан на подключение максимум шести светильников.

Сохранность и долговечность мебели зависят от эксплуатации и ухода за ней.

1. Не рекомендуется:

- устанавливать изделия вблизи отопительных приборов;
- содержать изделия в сырых не отапливаемых помещениях;
- ставить на поверхности полок, горизонтальных щитов горячие предметы;
- оставлять без надобности двери открытыми, ящики выдвинутыми.

2. Необходимо:

- лицевые поверхности беречь от механических повреждений, т.к. их ремонт в домашних условиях почти невозможен;
- предохранять изделия от попадания на них кислот, щелочей, различных растворителей; облитое место следует немедленно вытереть сухой мягкой тканью;
- протирать изделия мягкой, сухой тканью; при этом допускается использование только специальных составов для ухода за мебелью.

Внимание!

В связи с постоянным совершенствованием и модернизацией продукции предприятие оставляет за собой право вносить изменения в конструкцию без предварительного оповещения.

За механические повреждения, возникшие при транспортировке, сборке и хранении предприятие-изготовитель ответственности не несет.

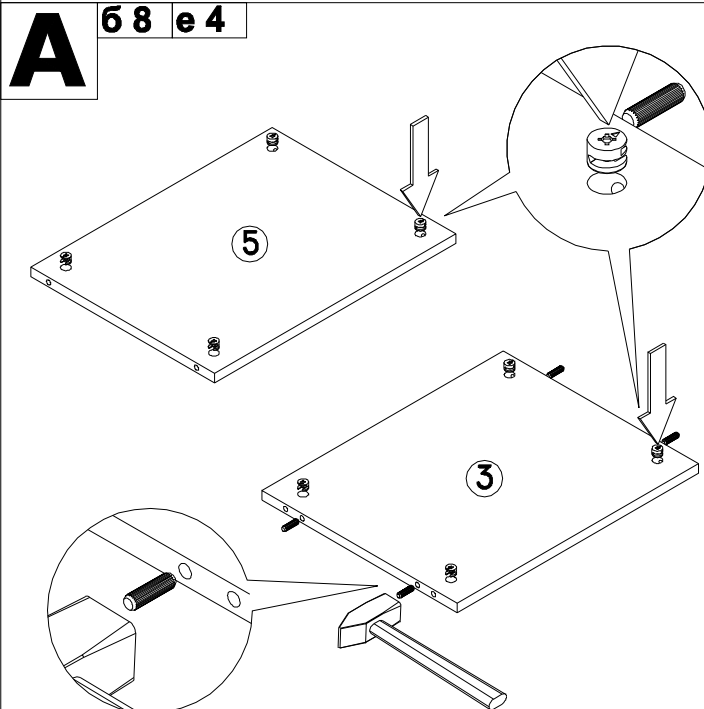
В случае обнаружения производственных дефектов или недостачи элементов следует обращаться по месту приобретения мебели.

По вопросам обращаться по адресу 241902, Россия, г. Брянск, пгт. Белье Берега, ул. 1 мая, д. 30
тел./факс (4832) 78-88-90, e-mail: mebel@mebelgrad.com, WWW.mebelgrad.com.

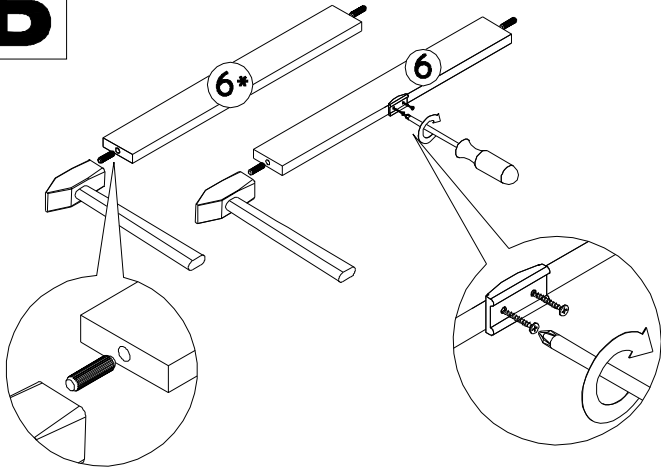
Ведомость листовых деталей

№ п/п	Наименование	Размер	Кол-во
1	Боковина	2068 x 380	2
2	Боковина накладная	138 x 372	2
3	Дно	470 x 380	1
4	Колпак	504 x 404	1
5	Полка стационарная	470 x 374	1
6 и 6*	Цоколь и Планка	470 x 60	2
7*	Дверь (в сборе)	2028 x 499	1
9	Боковая царга ящика	80 x 300	2
10	Задняя царга ящика	80 x 381	1
11	Фасад ящика	434 x 107	1
12	Дно ящика (ХДФ)	411 x 304	1
13	Стенка задняя (ХДФ)	2022 x 500	1
14	Вставка двери (стекло)	850 x 370	2
15	Полка стеклянная (стекло)	467 x 350	4

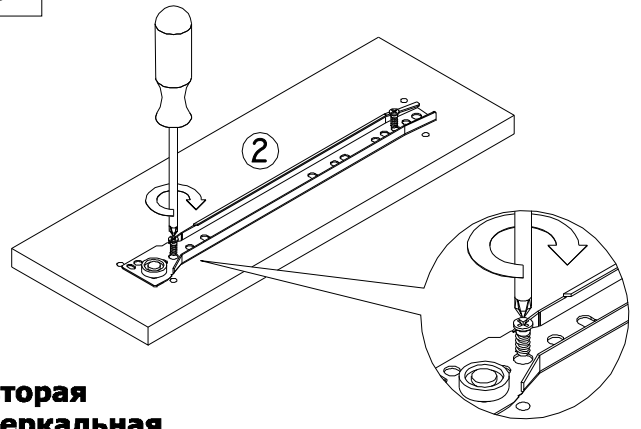
а Шток эксцентрика 10 шт	б Эксцентрик 10 шт	в Опора накладная 5 шт	г Шуруп 4x13 14 шт	д Шуруп 3x16 77 шт
е Шкант 6x30 8 шт	ж Конфирмат 6 шт	з Петля 4-х шарнирная 90° 4 шт	и Евровинт для направляющих 12 шт	к Винт Varianta 4 шт
л Полкодержатель в чехольчике 16 шт	м Зеркалодержатель (белый) 16 шт	н Направляющие рол. (300мм) 1 ком.	о Ручка RS431CP/W.4/96 (96мм) 1 шт	п Ключ конфирматный 1 шт
р Заглушка самоклеющаяся 2 шт	с Заглушка 35 мм 4 шт	т Стяжка межсекц. 32мм 4 шт	* Светильник 4 шт	



Б в1 д2 е4

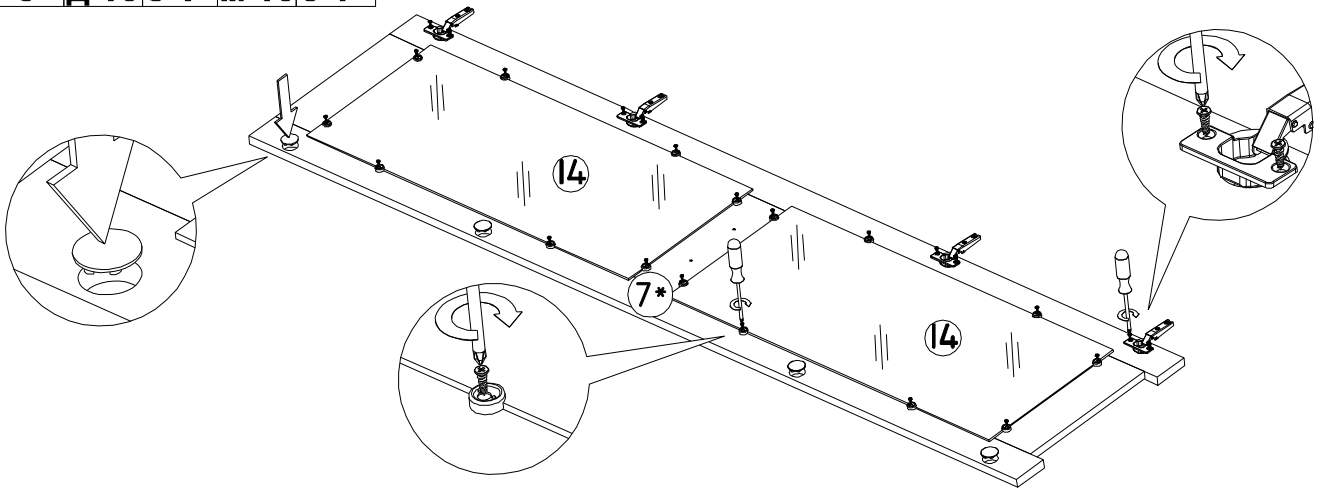


В и4 н1

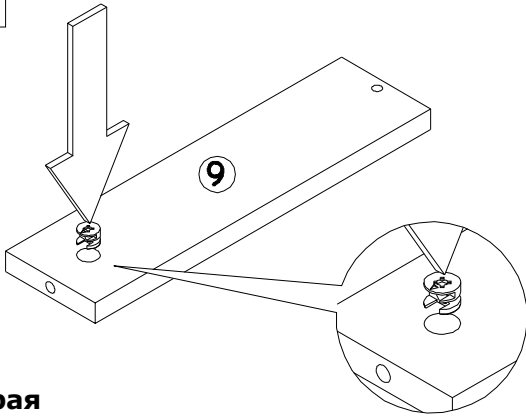


**вторая
зеркальная**

Г г8 д16з4 м16с4

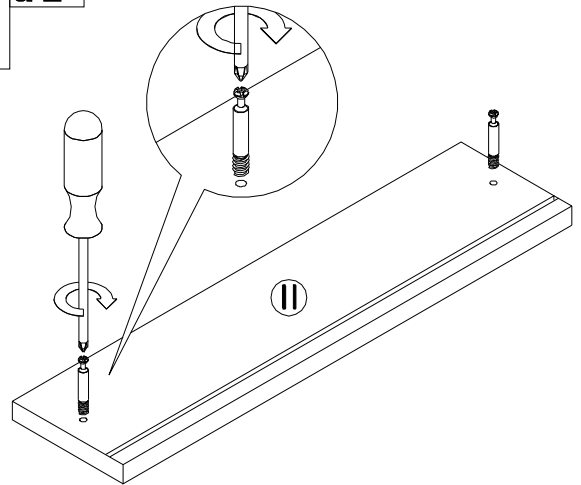


Д б2

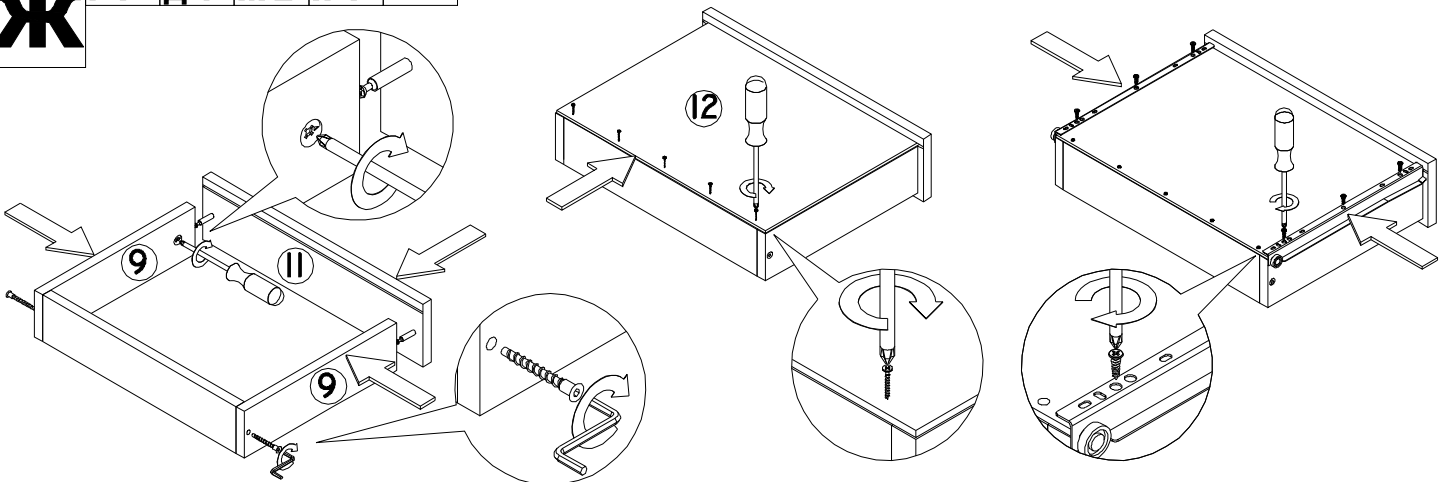


**вторая
зеркальная**

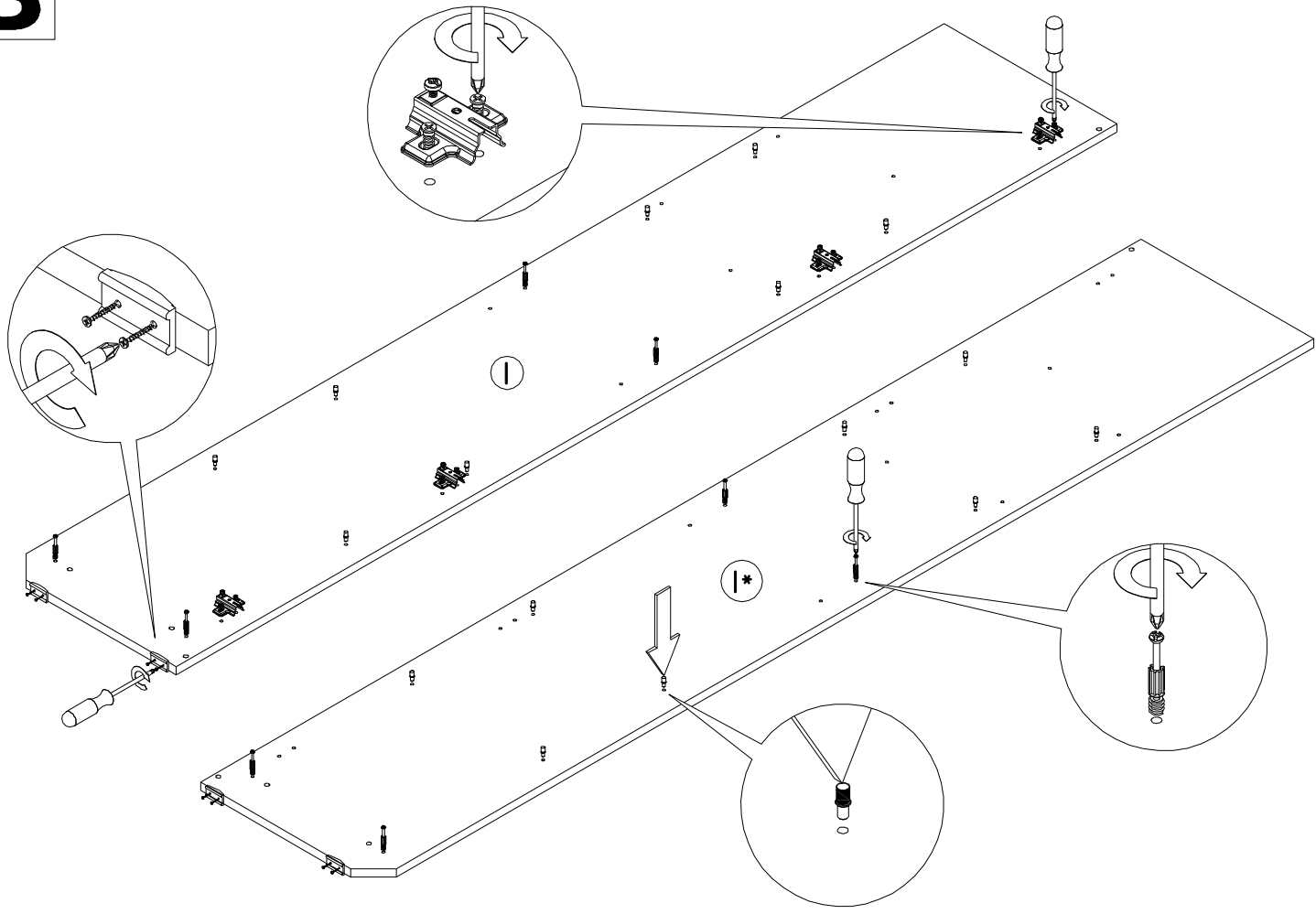
Е а2



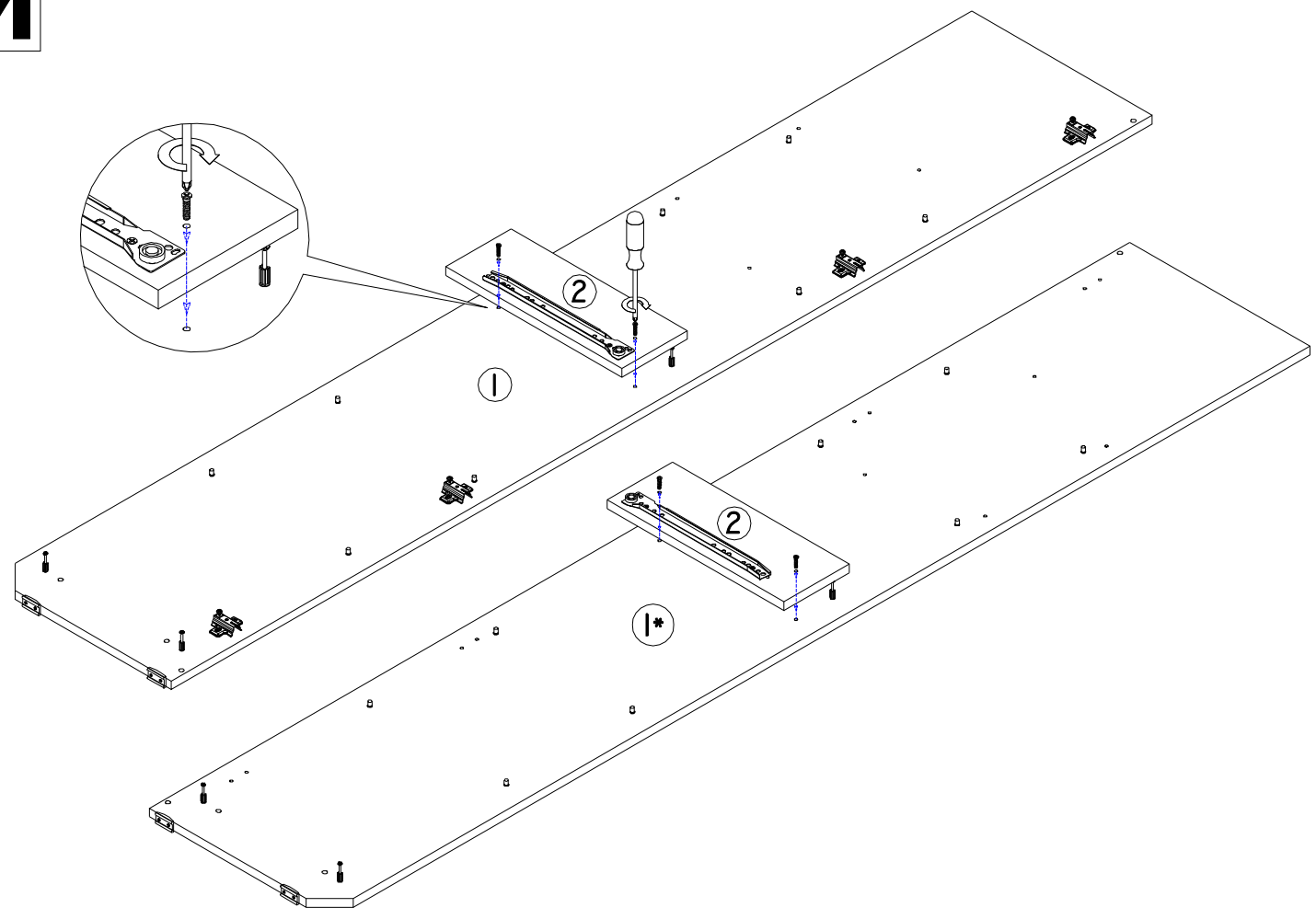
Ж г6 д5 ж2 н1 п



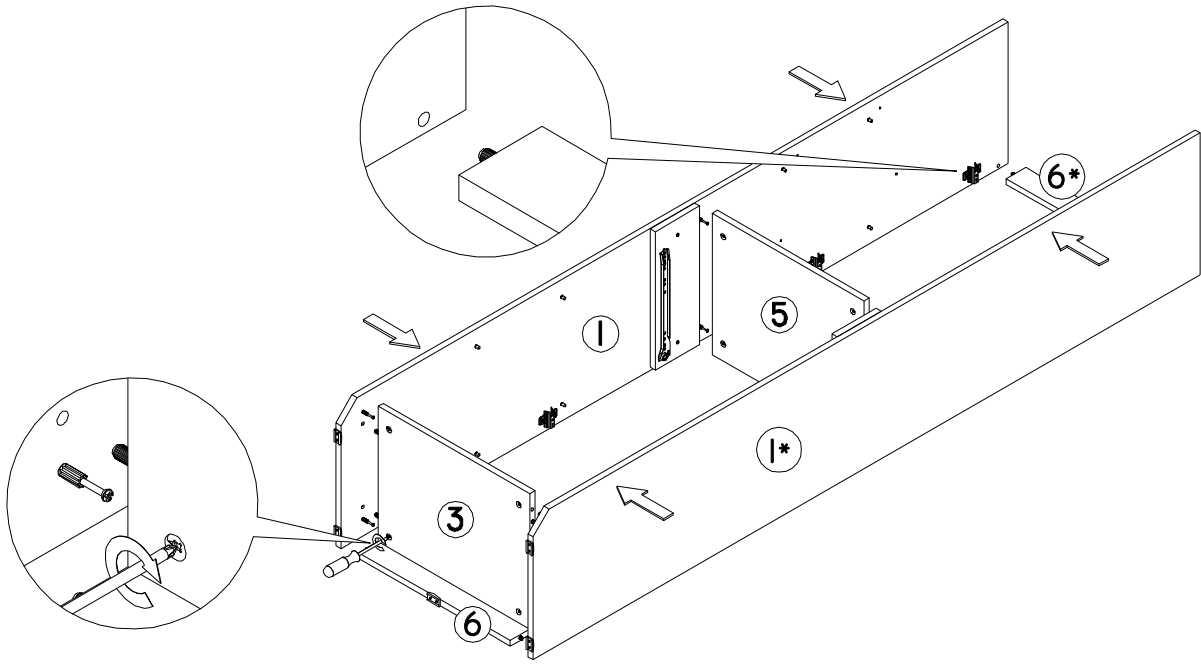
З а 4 в 4 д 8 з 4 и 8 л 16



И к 4

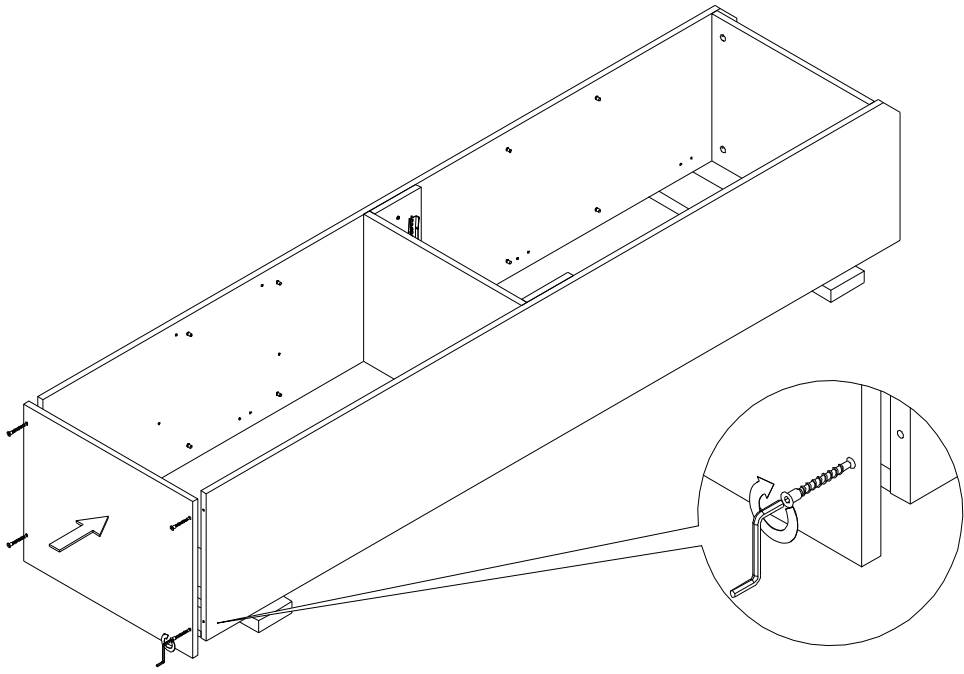


К



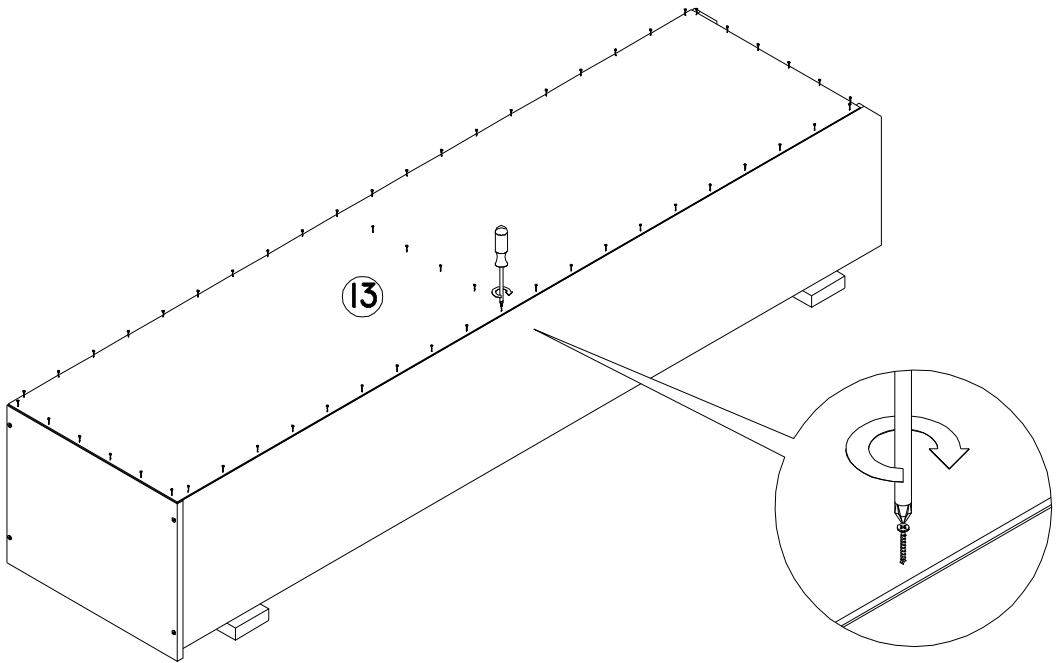
Л

ж 4 п

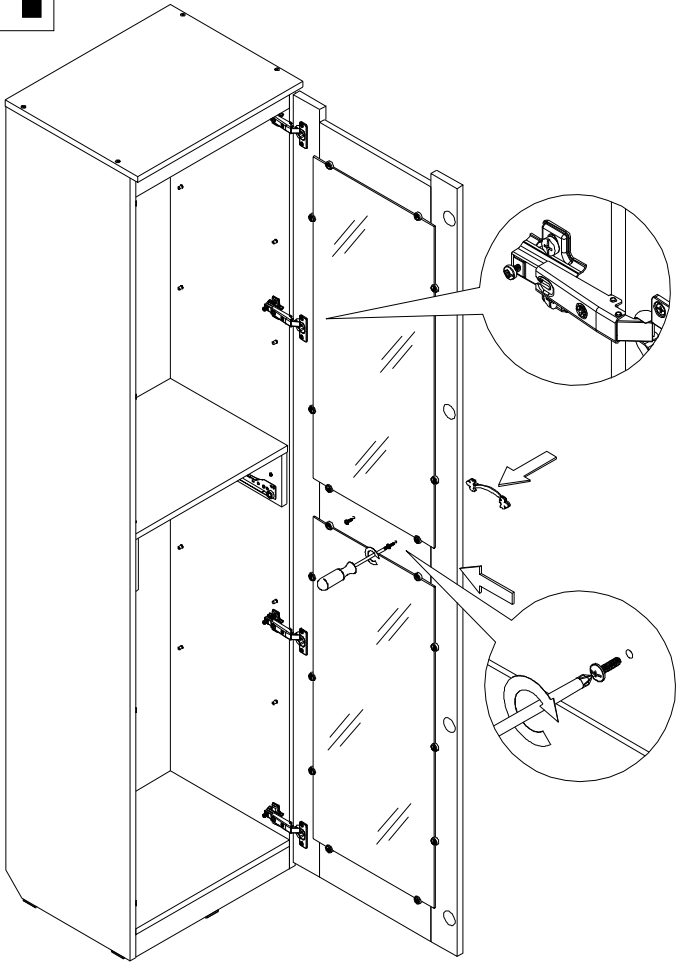


М

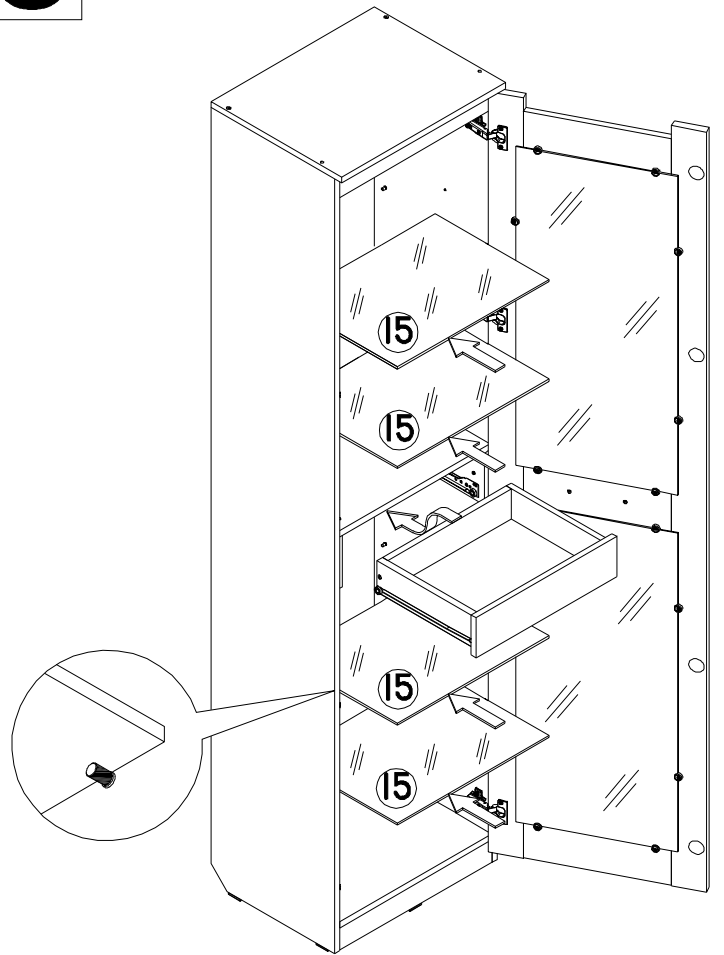
д 56



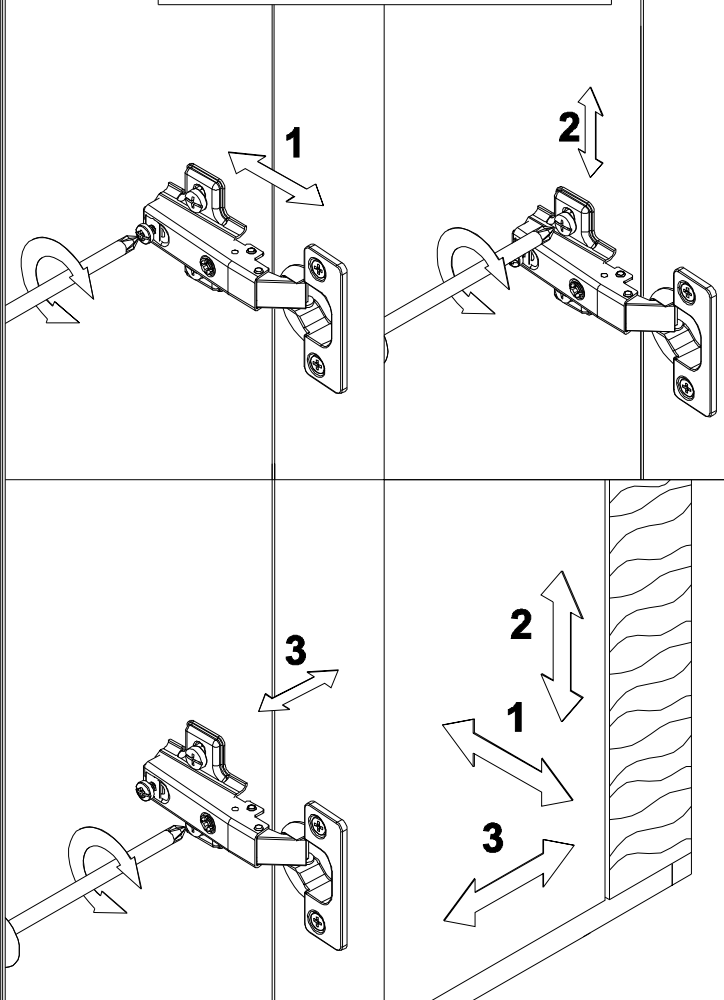
H 01



O



Регулировка петли



П Т 4

