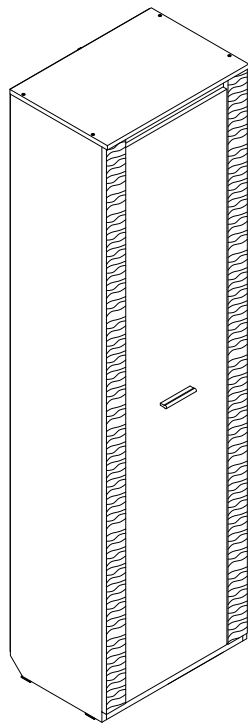
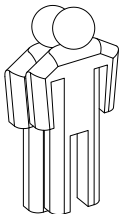


"Элана" гостиная шкаф 1 дв.



Брянск
2014 г.

Инструмент (в комплект не входит)



Отвёртка крестовая

Молоток

Отвёртка плоская

Дрель

1 2 3 - номер фурнитуры для данного шага

3 - номер детали по ведомости

A - обозначение последовательности действий

Сборку изделия производить на ровном полу, застелённом материалом, предотвращающем порчу деталей, и согласно данной инструкции.

Перед сборкой изделия необходимо внимательно ознакомиться с инструкцией, проверить в соответствии с настоящей инструкцией количество деталей и фурнитуры, определить положение деталей в изделии по схеме сборки.

Детали необходимо закреплять прочно, не допуская их качания. При сборке следует избегать неосторожных ударов и излишних усилий.

Настоятельно рекомендуем доверить сборку изделия профессиональным сборщикам мебели.

Внимание! Дверь шкафа может навешиваться как на правую так и на левую боковину. В этой инструкции показан правый вариант монтажа двери.

Сохранность и долговечность мебели зависят от эксплуатации и ухода за ней.

1. Не рекомендуется:

- устанавливать изделия вблизи отопительных приборов;
- содержать изделия в сырых не отапливаемых помещениях;
- ставить на поверхности полок, горизонтальных щитов горячие предметы;
- оставлять без надобности двери открытыми, ящики выдвинутыми.

2. Необходимо:

- лицевые поверхности беречь от механических повреждений, т.к. их ремонт в домашних условиях почти невозможен;
- предохранять изделия от попадания на них кислот, щелочей, различных растворителей; облитое место следует немедленно вытереть сухой мягкой тканью;
- протирать изделия мягкой, сухой тканью; при этом допускается использование только специальных составов для ухода за мебелью.

Внимание!

В связи с постоянным совершенствованием и модернизацией продукции предприятие оставляет за собой право вносить изменения в конструкцию без предварительного оповещения.

За механические повреждения, возникшие при транспортировке, сборке и хранении предприятие-изготовитель ответственности не несет.

В случае обнаружения производственных дефектов или недостатка элементов следует обращаться по месту приобретения мебели.

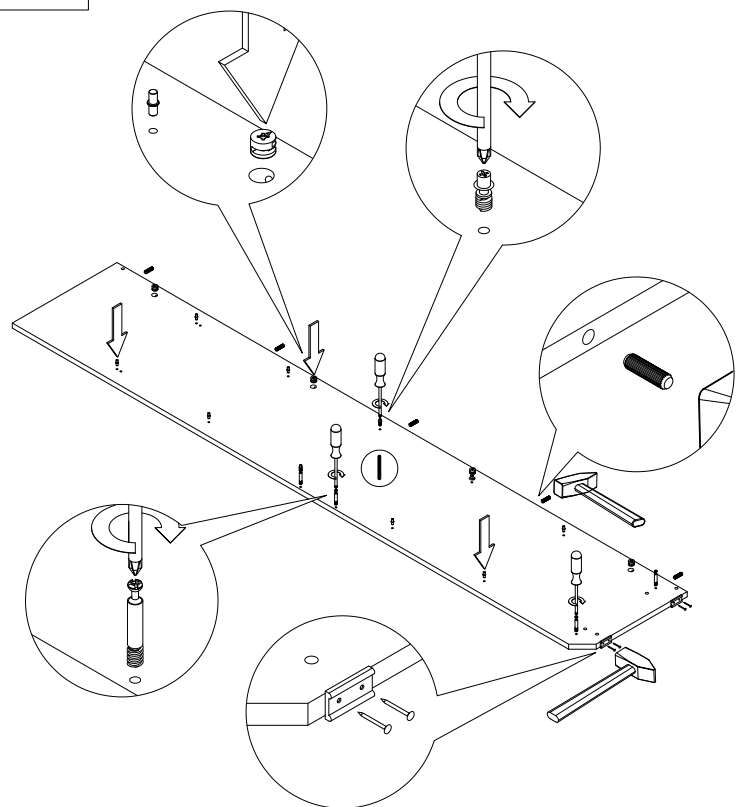
По вопросам обращаться по адресу 241902, Россия, г. Брянск, пгт. Белые Берега, ул. 1 мая, д. 30
тел./факс (4832) 78-88-90, e-mail: mebel@mebelgrad.com, WWW.mebelgrad.com.

Ведомость листовых деталей

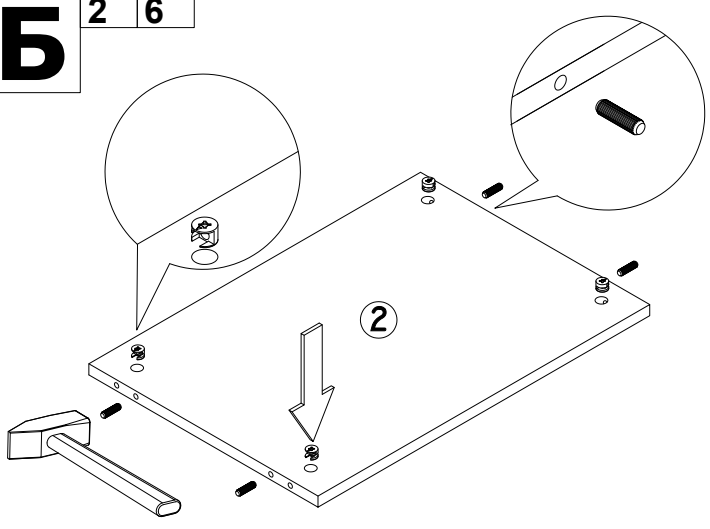
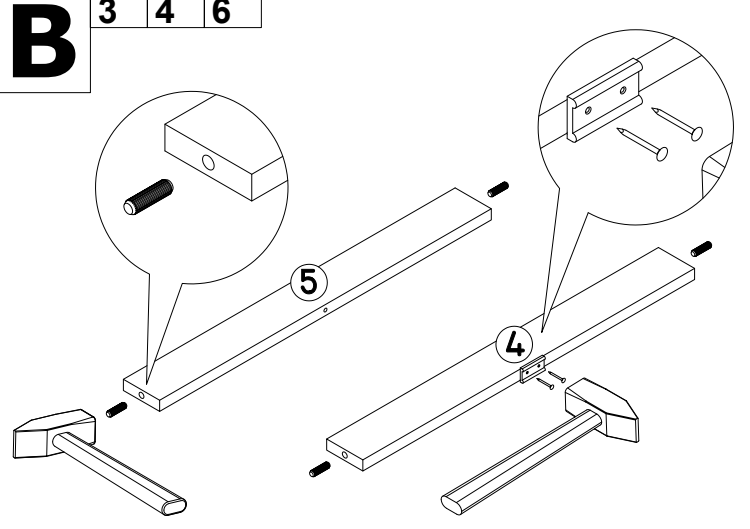
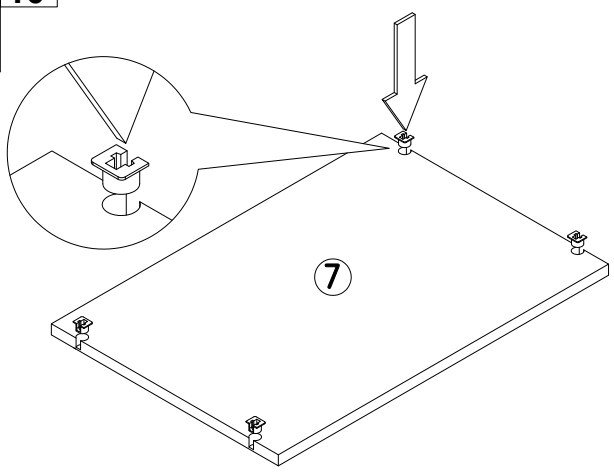
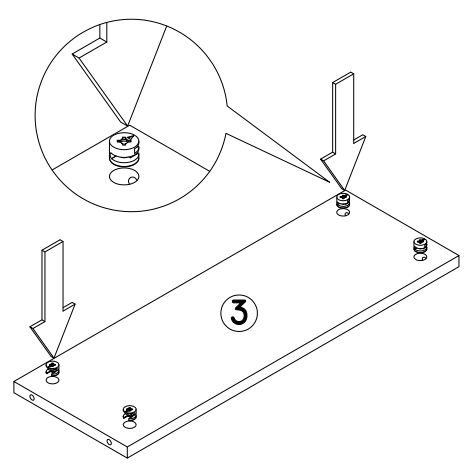
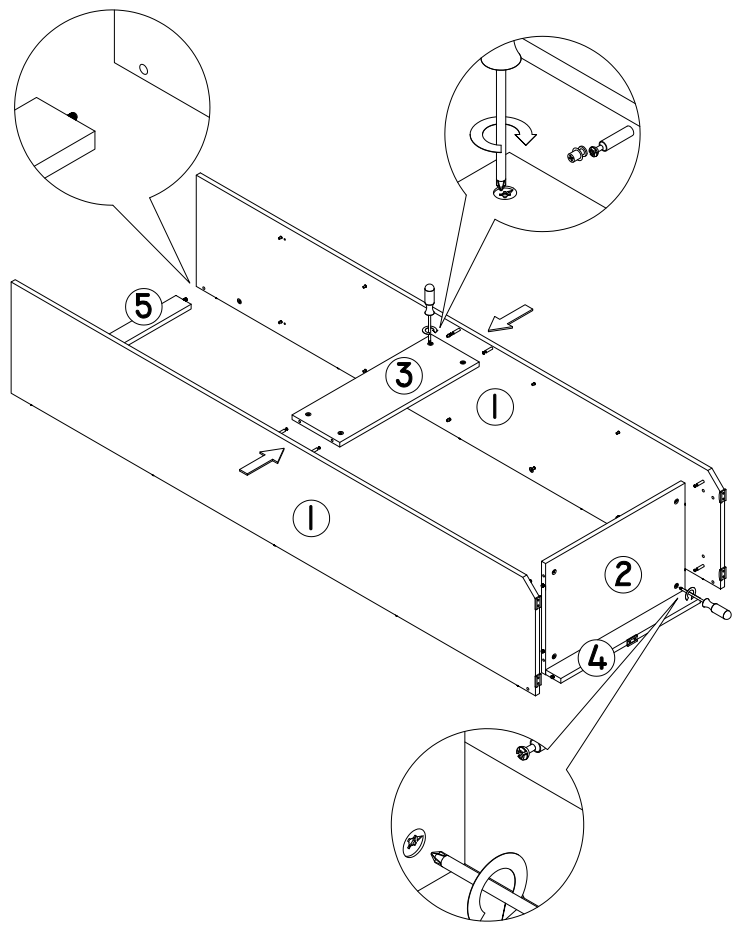
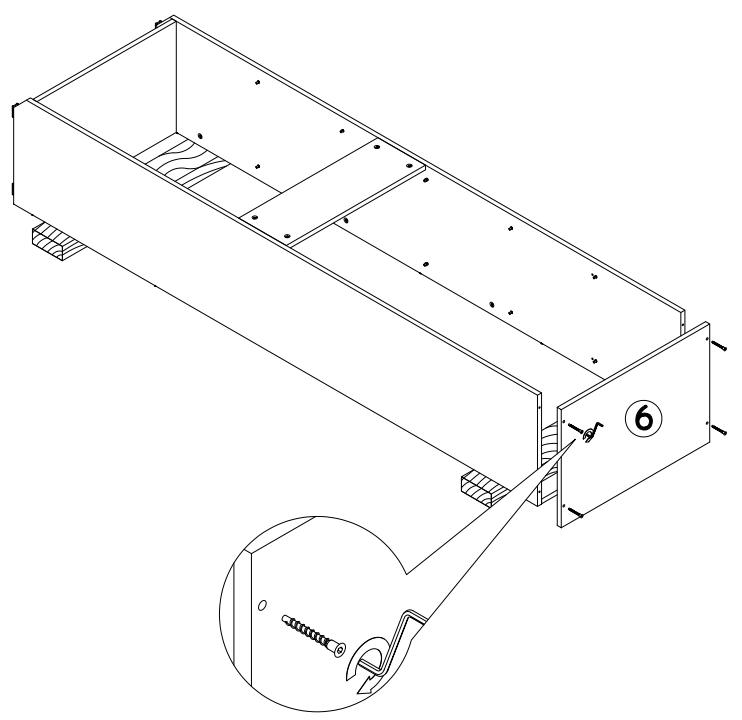
№ п/п	Наименование	Размер	Кол-во
1	Боковина	2068 x 380	2
2	Дно	550 x 380	1
3	Щит жесткости	188 x 550	1
4	Цоколь	550 x 60	1
5	Планка	550 x 60	1
6	Колпак	584 x 404	1
7	Полка стационарная	550 x 378	1
8	Полка съёмная	548 x 370	4
9	Задняя стенка (ДВП)	2020 x 289	2
10	Дверь	1994 x 420	1
11	Планка декоративная (МДФ)	2028 x 80	2

1 Шток эксцентрика 16 шт	2 Эксцентрик 16 шт	3 Гвоздь 1,6x25 64 шт	4 Опора накладная 5 шт	5 Шуруп 4x13 8 шт
6 Шкант 18 шт	7 Конфирмат 4 шт	8 Шуруп 3x16 4 шт	9 Винт для Flipper 4 шт	10 Полкодержатель Flipper 4 шт
11 Петля 4-х шарнирная 180° 4 шт	12 Евровинт для направляющих 8 шт.	13 Полкодержатель 16 шт	14 Профиль соединительный 1 шт	15 Ключ конфирматный 1 шт
16 Ручка C-24 (128мм) 1 шт	17 Шуруп 4 x 32 2 шт	18 Стяжка межсекц. 32мм 4 шт		

A 1 2 3 4 6 9 13

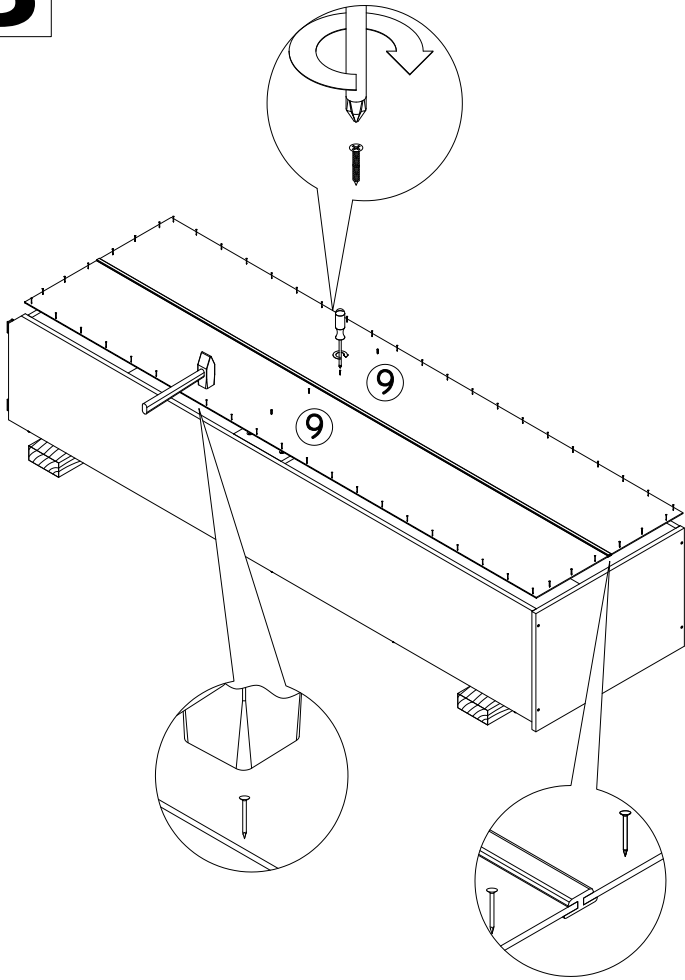


второй зеркальный

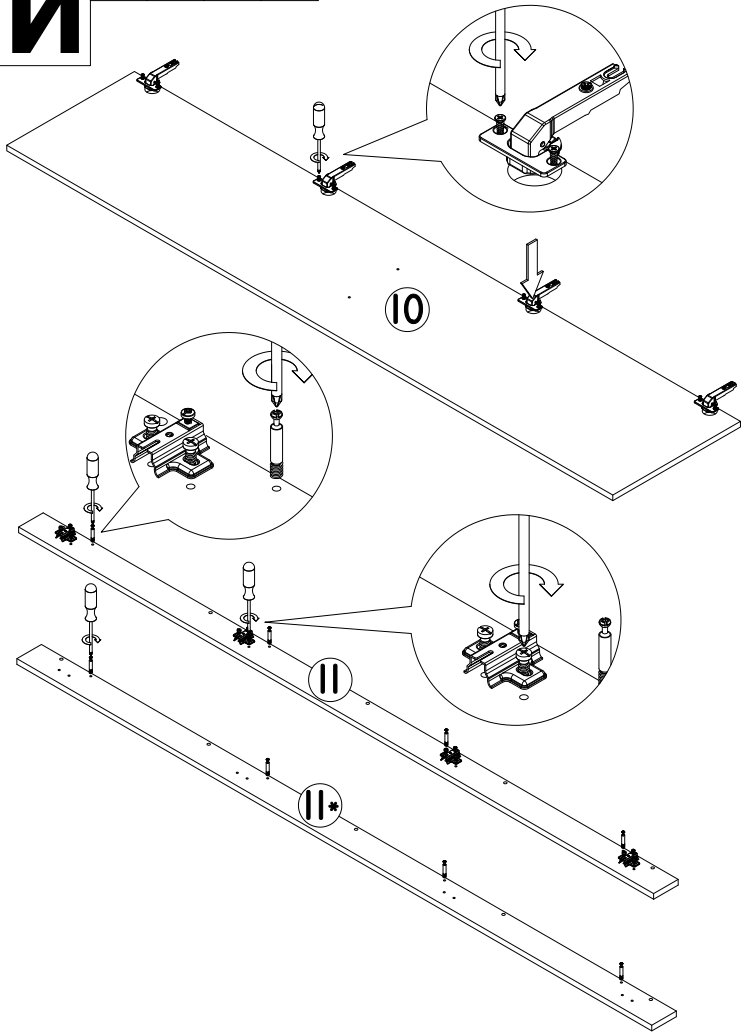
Б 2 6**В** 3 4 6**Г** 10**Д** 2**Е** 1 2 6**Ж** 7 15

Подкладка H=min 25 мм
из плотного материала

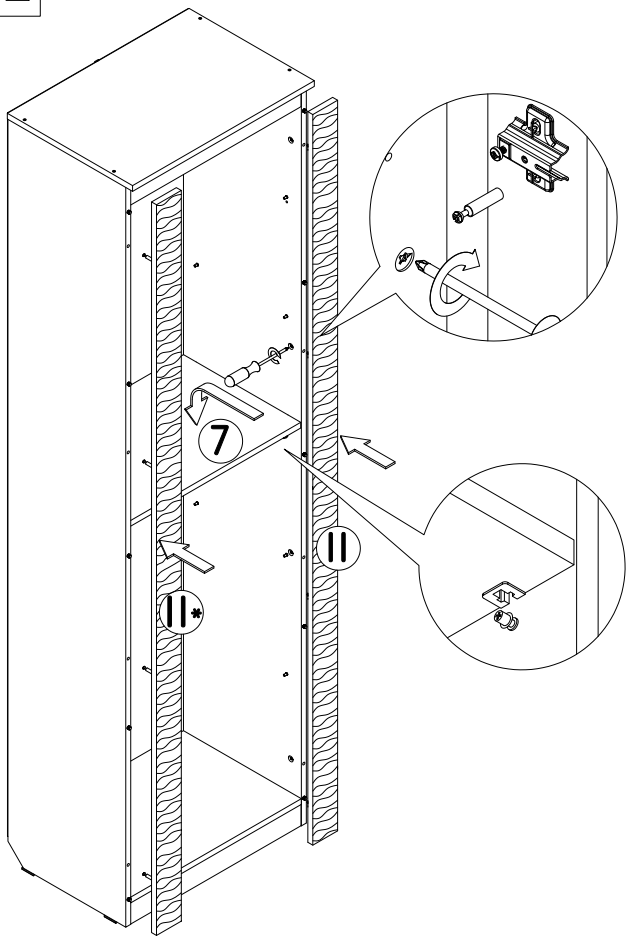
З 3 8 14



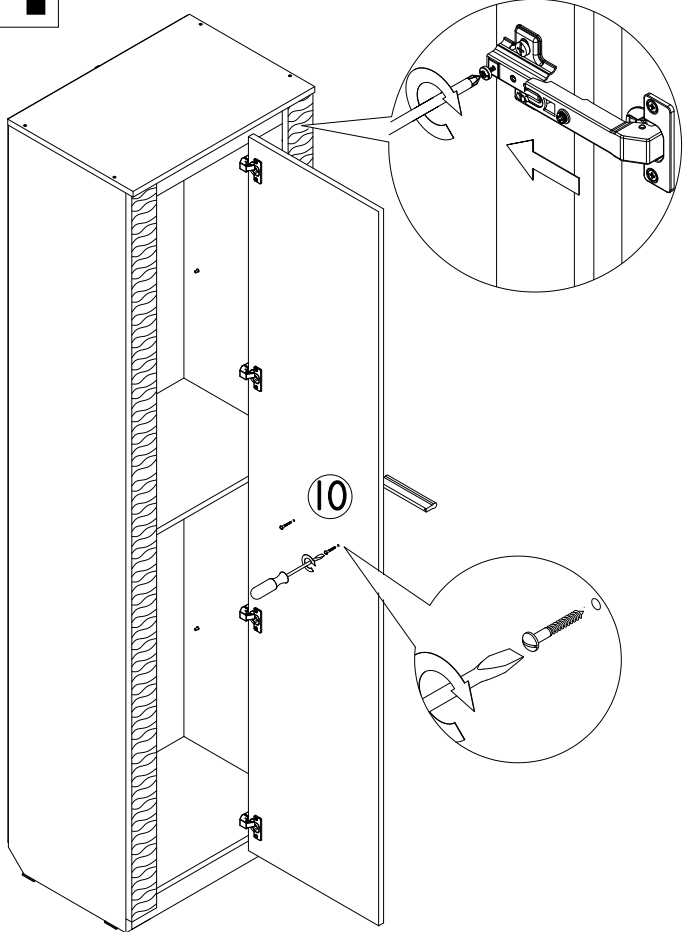
И 1 5 11 12



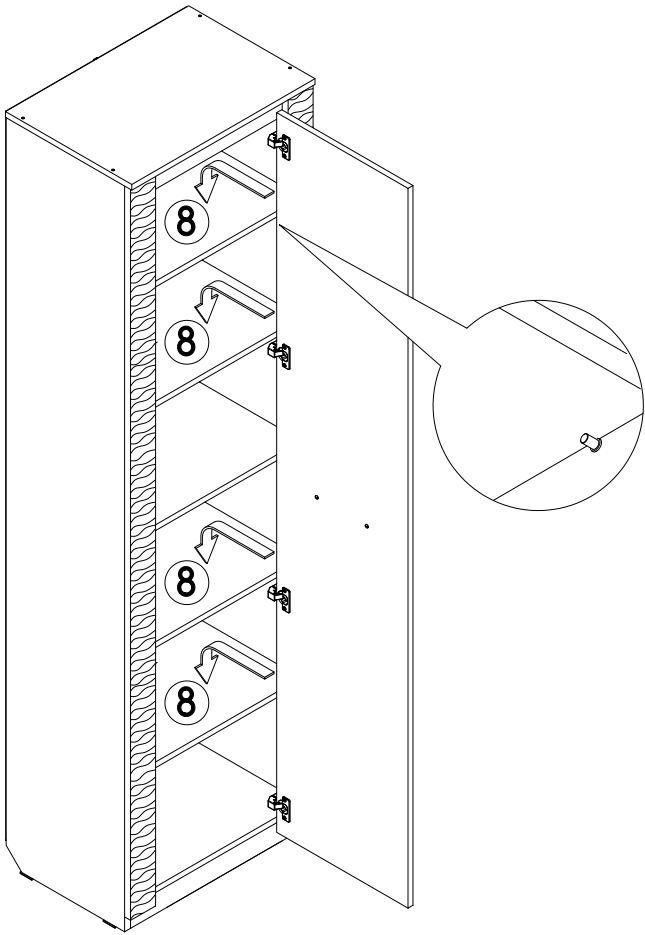
К 1 2 9 10



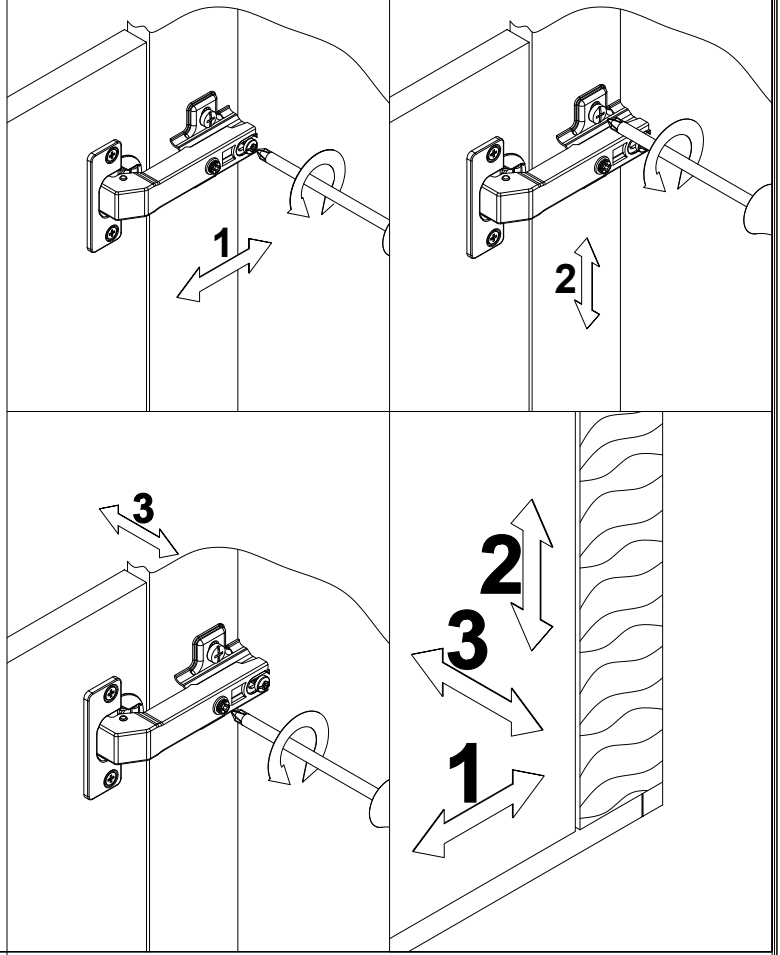
Л 11 16 17



M 13



Регулировка петли



H 18

