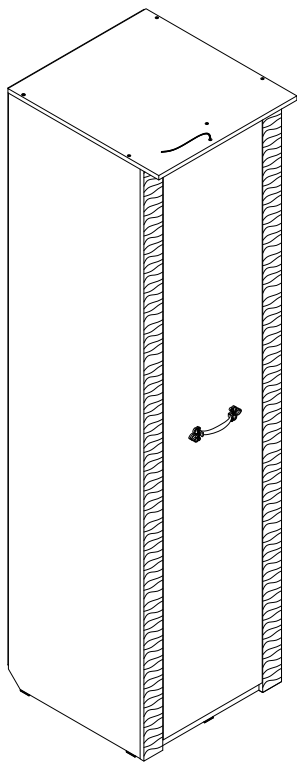
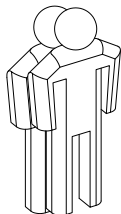


Набор мебели для спальни "Элана-2" шкаф 1 дв.



Брянск
2015 г.

Инструмент (в комплект не входит)



Молоток

Отвёртка плоская
Отвёртка крестовая

Дрель

Сверло ϕ 5 мм

1 2 3 - номер фурнитуры для данного шага

3 - номер детали по ведомости

A - обозначение последовательности действий

Сборку изделия производить на ровном полу, застеленном материалом, предотвращающем порчу деталей, и согласно данной инструкции.

Перед сборкой изделия необходимо внимательно ознакомиться с инструкцией, проверить в соответствии с настоящей инструкцией количество деталей и фурнитуры, определить положение деталей в изделии по схеме сборки.

Детали необходимо закреплять прочно, не допуская их качания. При сборке следует избегать неосторожных ударов и излишних усилий.

Настоятельно рекомендуем доверить сборку изделия профессиональным сборщикам мебели.

Изделие собирается в двух вариантах:

- с платяным отделением и двумя полками;
- или только с полками.

Дверь шкафа может навешиваться как на правую, так и на левую боковину.

После сборки изделия закрыть видимые шляпки конфирматов заглушками для конфирмата.

*** Внимание! Блок питания в комплект не входит и приобретается отдельно. К одному блоку можно подключить до шести светильников.**

Сохранность и долговечность мебели зависят от эксплуатации и ухода за ней.

1. Не рекомендуется:

- устанавливать изделия вблизи отопительных приборов;
- содержать изделия в сырых не отапливаемых помещениях;
- ставить на поверхности полок, горизонтальных щитов горячие предметы;
- оставлять без надобности двери открытыми, ящики выдвинутыми.

2. Необходимо:

- лицевые поверхности беречь от механических повреждений, т.к. их ремонт в домашних условиях почти невозможен;
- предохранять изделия от попадания на них кислот, щелочей, различных растворителей; облитое место следует немедленно вытереть сухой мягкой тканью;
- протирать изделия мягкой, сухой тканью; при этом допускается использование только специальных составов для ухода за мебелью.

Внимание!

В связи с постоянным совершенствованием и модернизацией продукции предприятие оставляет за собой право вносить изменения в конструкцию без предварительного оповещения.

За механические повреждения, возникшие при транспортировке, сборке и хранении предприятие-изготовитель ответственности не несет.

В случае обнаружения производственных дефектов или недочеты элементов следует обращаться по месту приобретения мебели.

С вопросами обращаться по адресу 241902, Россия, г. Брянск, пгт. Белье Берега, ул. 1 мая, д. 30
тел./факс (4832) 78-88-90, e-mail: mebel@mebelgrad.com, WWW.mebelgrad.com

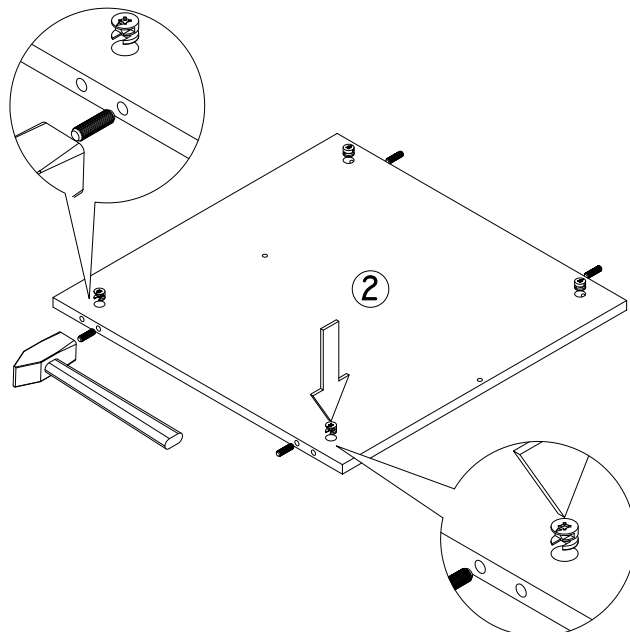
Ведомость листовых деталей

№ п/п	Наименование	Размер	Кол-во
1	Боковина	2168 x 560	2
2	Дно	550 x 560	1
3	Щит жесткости	188 x 550	1
4	Цоколь	550 x 60	2
5	Планка	550 x 60	1
6	Колпак	584 x 640	1
7	Полка стационарная	550 x 560	1
8	Полка съёмная	548 x 550	4
9	Задняя стенка (ДВП)	2120 x 578	1
10	Дверь	2094 x 420	1
11	Планка декоративная (МДФ)	2168 x 80	2

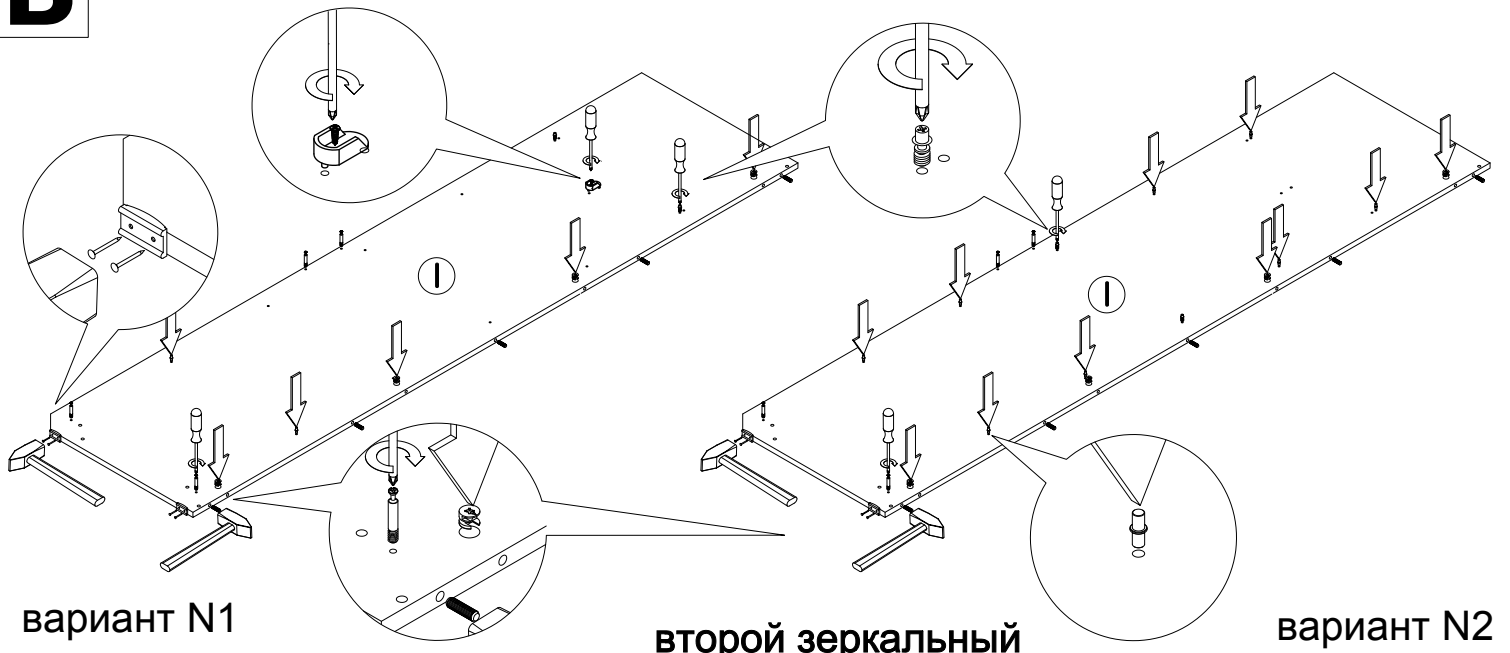
1 Шток эксцентрика 16 шт	2 Эксцентрик 16 шт	3 Гвоздь 1,6x25 66 шт	4 Опора накладная 6 шт	5 Шуруп 4x13 10 шт
6 Шкант 20 шт	7 Конфирмат 7 шт	8 Шуруп 3x16 3 шт	9 Евровинт для направляющих 8 шт.	10 Полкодержатель 16 шт
11 Винт для Firrer 4 шт	12 Полкодержатель Firrer 4 шт	13 Петля 4-х шарнирная 180° 4 шт	14 Штанга стальная овальная 1 шт	15 Штангодержатель 2 шт
16 Ручка RS431CP/W.4/96 1 шт	17 Стяжка межсекц. 32мм 4 шт	18 Ключ конфирматный 1 шт	19 Заглушка на конфирмат 2 шт	20 Светильник TETA (130 мм) 1 шт

A

2 6



Б 1 2 3 4 6 9 10 11 15

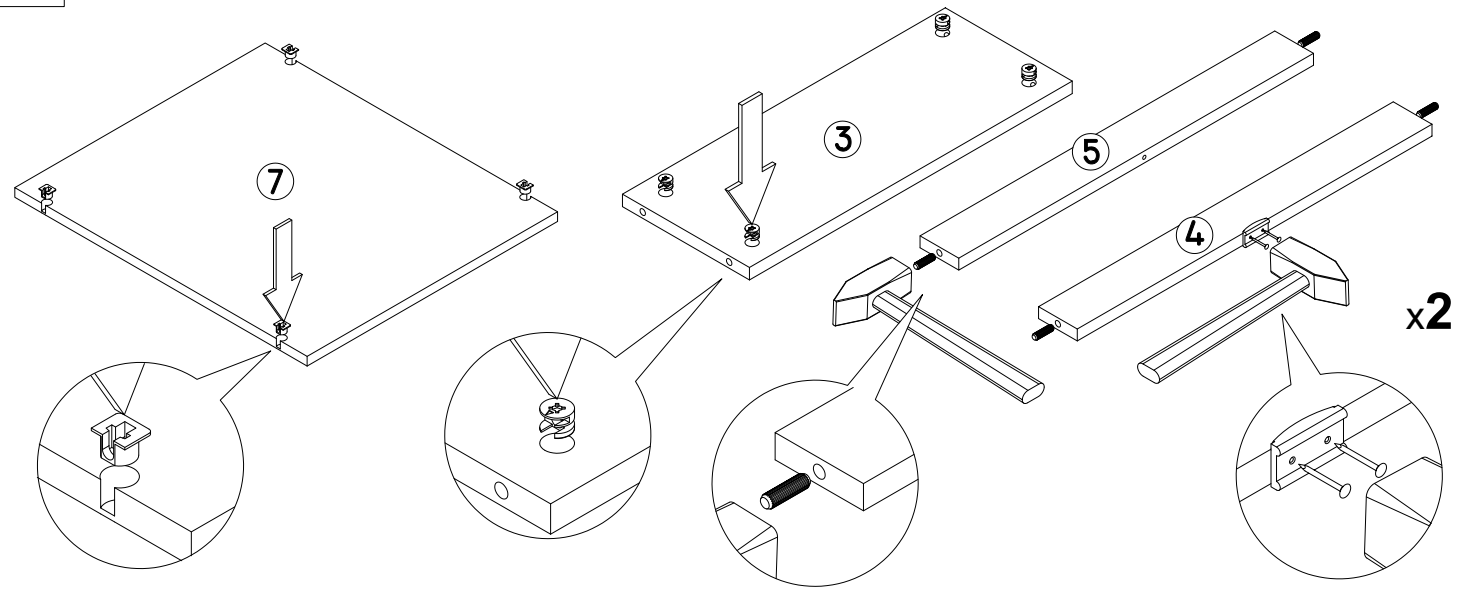


вариант N1

второй зеркальный

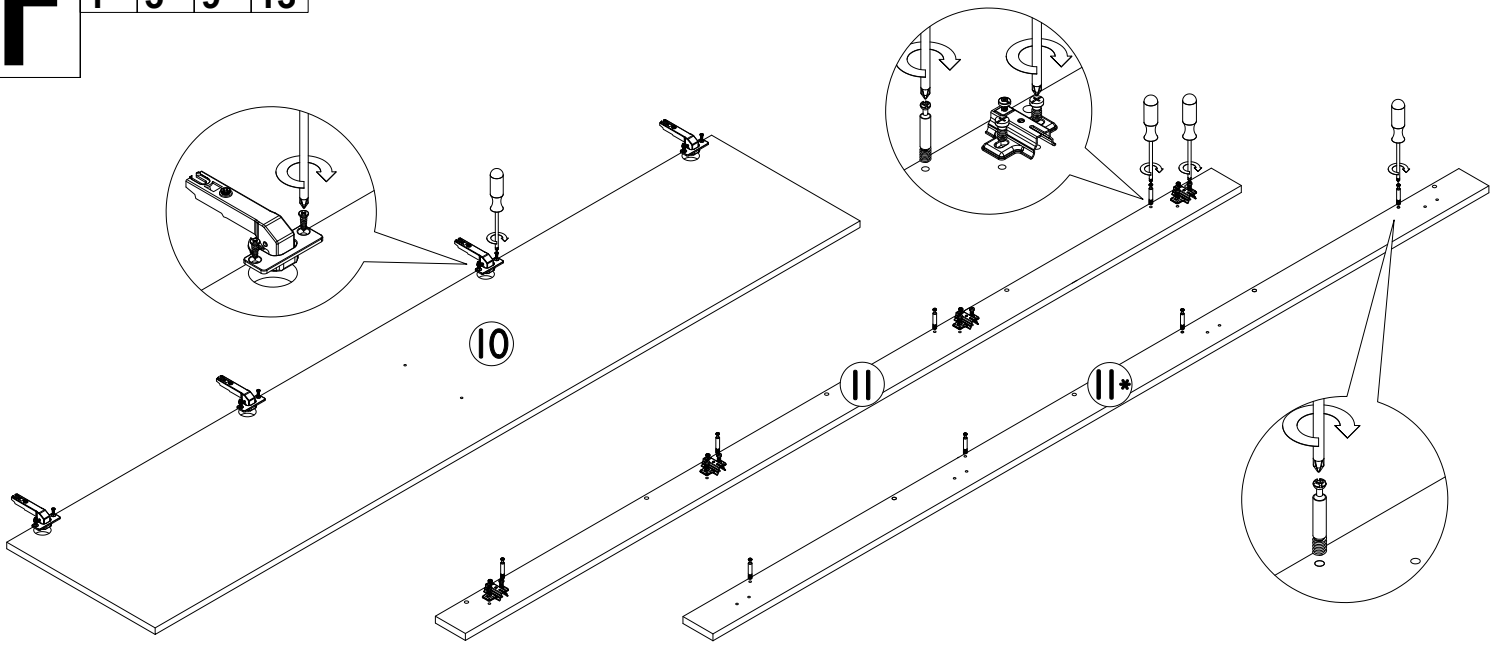
вариант N2

В 2 3 4 6 12



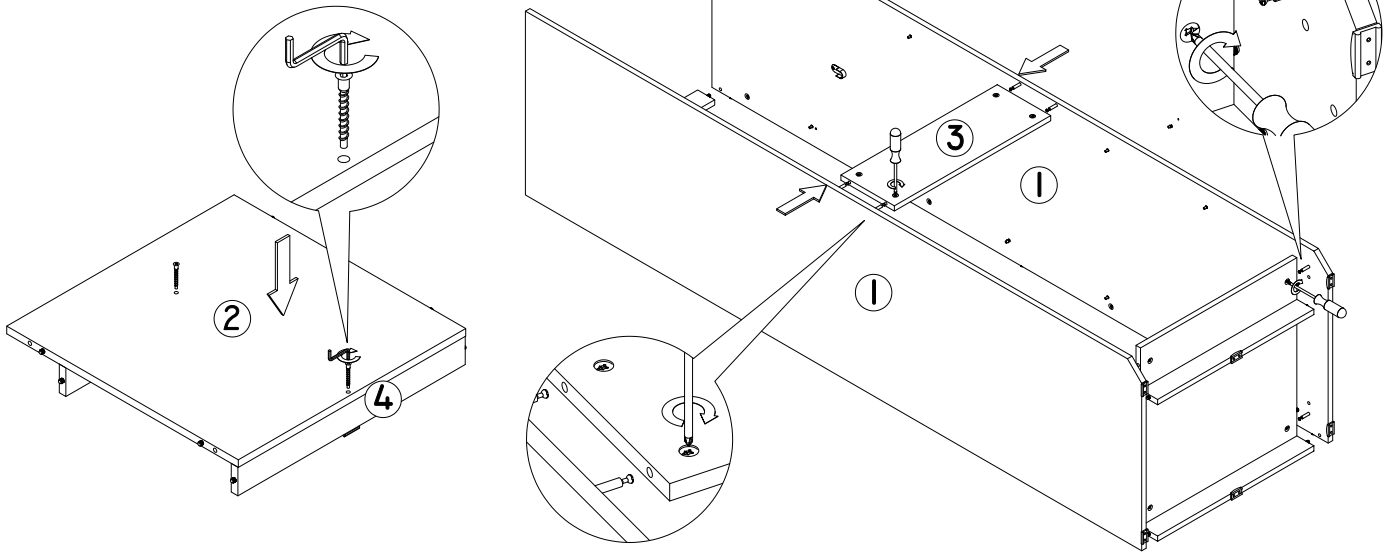
x2

Г 1 5 9 13

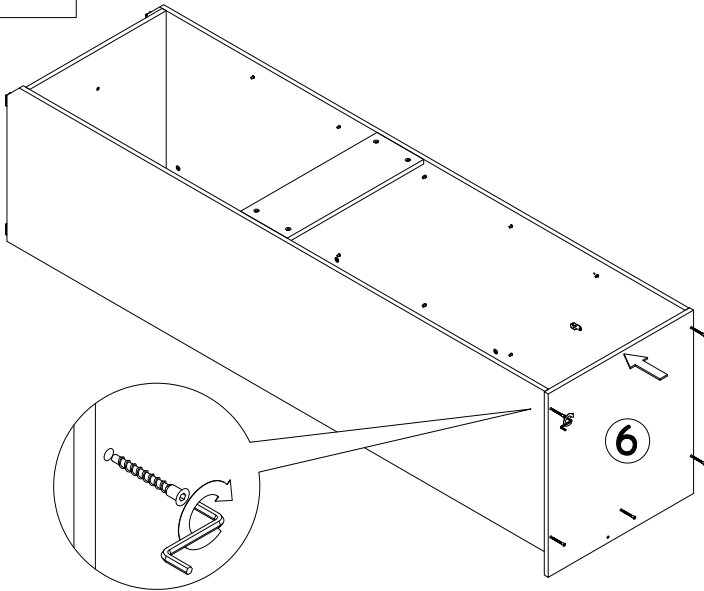


Д

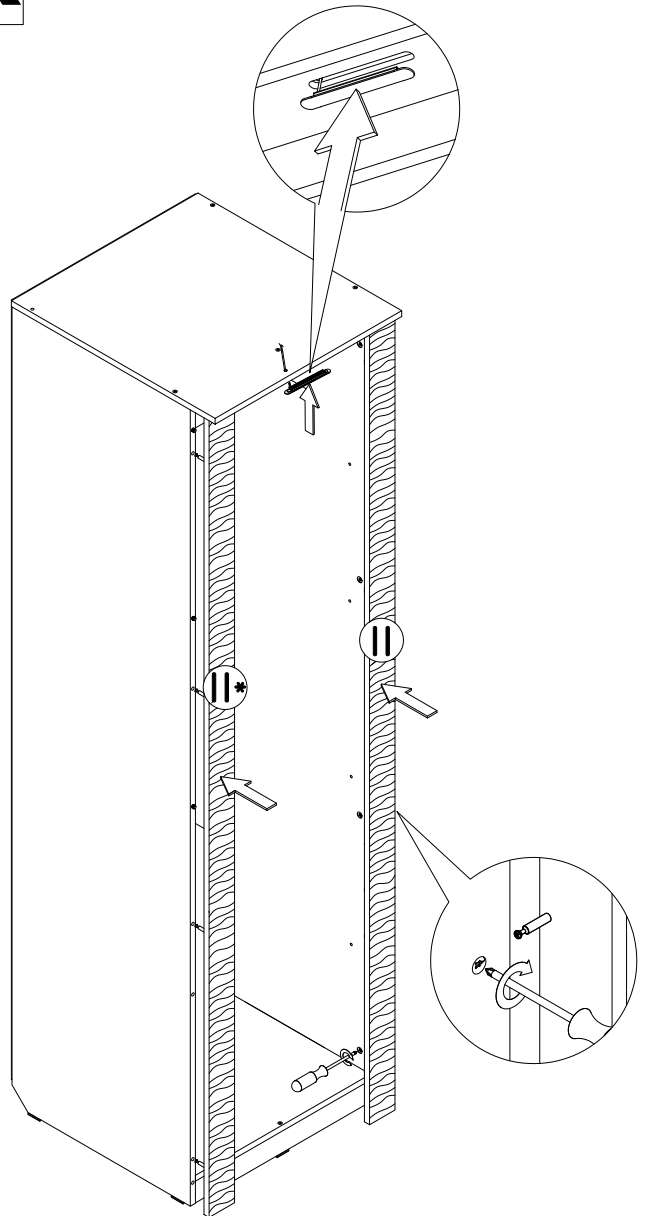
1 2 6 7 18

**Е**

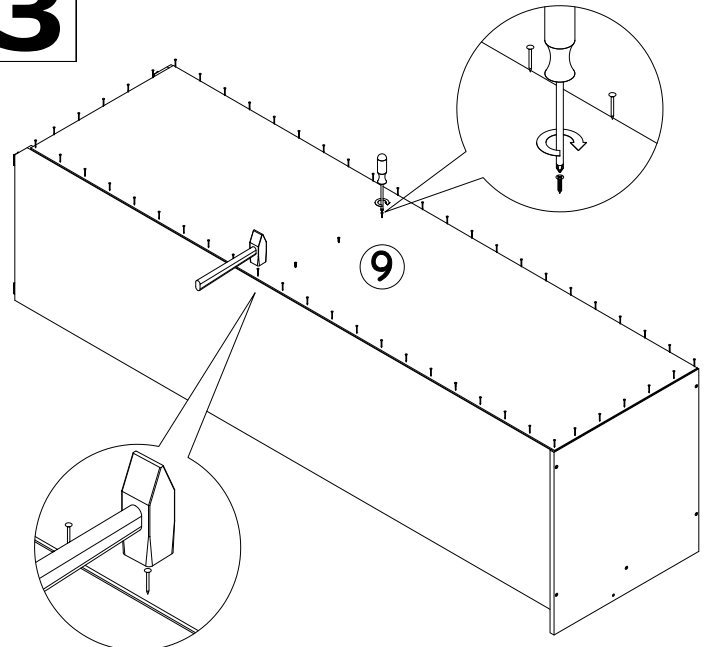
7 18

**Ж**

1 2 6 20*

**З**

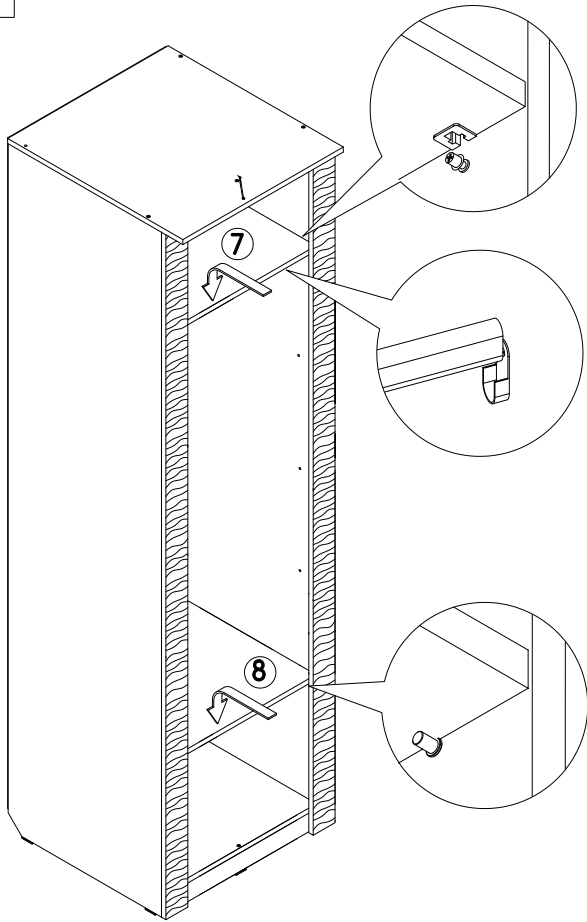
3 8



вариант N1

И

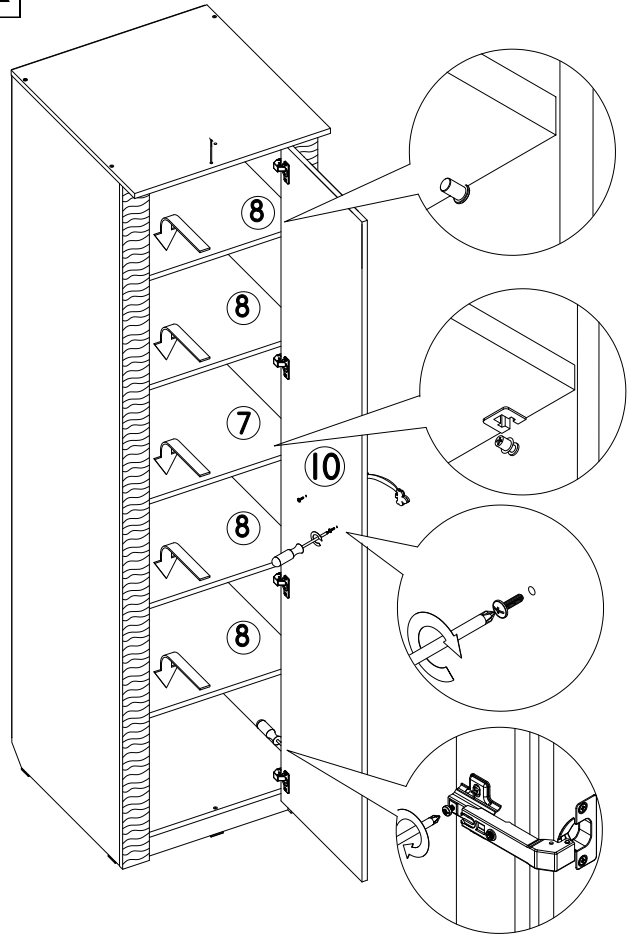
10 11 12 14 15



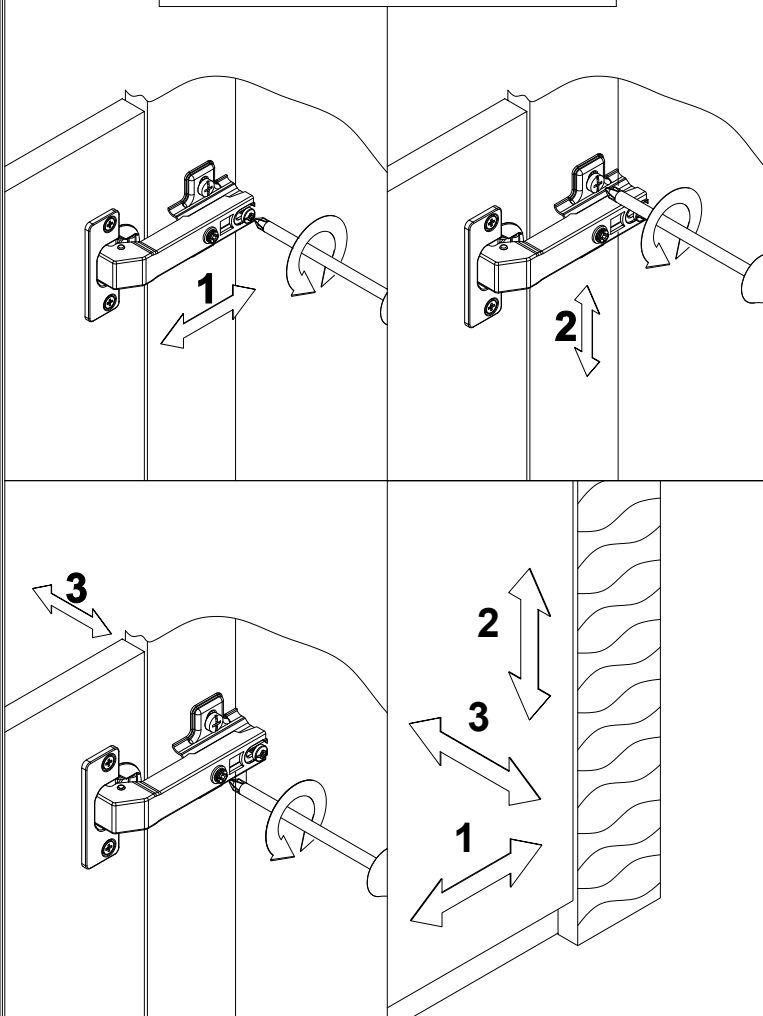
вариант N1

К

10 11 12 13 16



вариант N2

Регулировка петли**Л¹⁷**