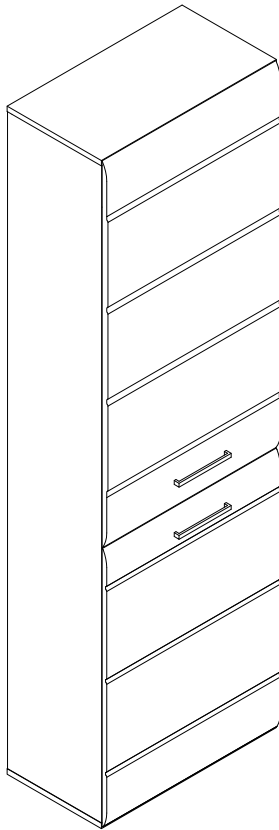


# "Кельн" шкаф 1960



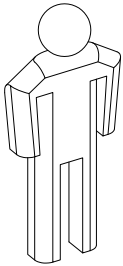
г. Брянск  
2016

## Ведомость листовых деталей

№ п/п	Наименование	Размер	Кол-во
1	Боковина	1932x320	2
2	Крышка/Дно	594x320	2
3	Щит жесткости	200x560	1
4	Полка	560x300	2
5	Задняя стенка (ДВП)	1132x568	1
6	Задняя стенка (ДВП)	808x568	1
7	Дверца верхняя (МДФ)	1142x590	1
8	Дверца нижняя (МДФ)	816x590	1

<b>1</b>  Шток эксцентр. 20шт	<b>2</b>  Заглушка самокл.20шт	<b>3</b>  Шуруп 4x20 4 шт	<b>4</b>  Эксцентрик 20 шт	<b>5</b>  саморез 3,5x25 4 ш
<b>6</b>  Петля накладная 2 шт	<b>7</b>  Винт 6.3x13 12 шт.	<b>8</b>  Уголок с шурупом 8 шт	<b>9</b>  Шуруп 4x32 4шт	<b>10</b>  Дюбель-гвоздь 6x4 4 шт
<b>11</b>  Пластина несущая 2 шт	<b>12</b>  Подвес регулир. 2 шт	<b>13</b>  Опора 4 шт	<b>14</b>  Ручка C18 (256мм) 2 шт	<b>15</b>  Шуруп 4x13 16шт
<b>16</b>  Петля накладная с амортизатором 4 шт	<b>17</b>  Штанга выдвигная 250 1 шт	<b>18</b>  Заглушка 35мм 3шт	<b>19</b>  Скрепка-крабик 6 шт	<b>20</b>  Шуруп 3x16 6 шт

## Инструмент (в комплект не входит)



 Отвёртка крестовая	 Молоток	 Сверло $\phi$ 5мм	 Сверло $\phi$ 6 мм по бетону
 Отвёртка плоская			

Сборку изделия производить на ровном полу, застеленном материалом, предотвращающем порчу деталей, и согласно данной инструкции.

Перед сборкой изделия необходимо внимательно ознакомиться с инструкцией, проверить в соответствии с настоящей инструкцией количество деталей и фурнитуры, определить положение деталей в изделии по схеме сборки.

Детали необходимо закреплять прочно, не допуская их качания. При сборке следует избегать неосторожных ударов и излишних усилий.

Настоятельно рекомендуем доверить сборку изделия профессиональным сборщикам мебели.

**Внимание! Изделие необходимо крепить к стене во избежание его падения при открывании дверей. Собирается на обе стороны, в данной инструкции показан правый вариант. Левый вариант собирается путем крепления площадок петель к противоположной боковине.**

Сохранность и долговечность мебели зависят от эксплуатации и ухода за ней.

### 1. Не рекомендуется:

- устанавливать изделия вблизи отопительных приборов;
- содержать изделия в сырых не отапливаемых помещениях;
- ставить на поверхности полок, горизонтальных щитов горячие предметы;
- оставлять без надобности двери открытыми, ящики выдвинутыми.

### 2. Необходимо:

- лицевые поверхности беречь от механических повреждений, т.к. их ремонт в домашних условиях почти невозможен;
- предохранять изделия от попадания на них кислот, щелочей, различных растворителей; облитое место следует немедленно вытереть сухой мягкой тканью;
- протирать изделия мягкой, сухой тканью; при этом допускается использование только специальных составов для ухода за мебелью.

### Внимание!

В связи с постоянным совершенствованием и модернизацией продукции предприятие оставляет за собой право вносить изменения в конструкцию без предварительного оповещения.

За механические повреждения, возникшие при транспортировке, сборке и хранении предприятие-изготовитель ответственности не несет. В случае обнаружения производственных дефектов или недочеты элементов следует обращаться по месту приобретения мебели.

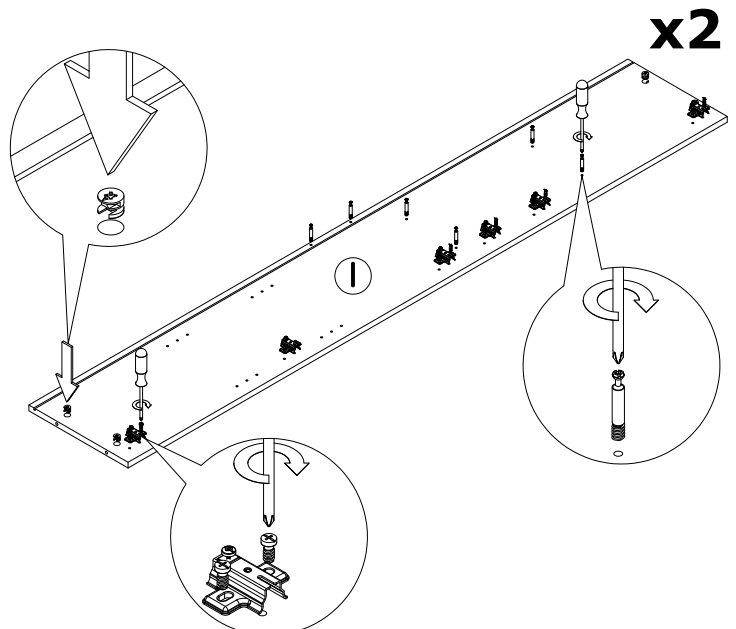
**3**

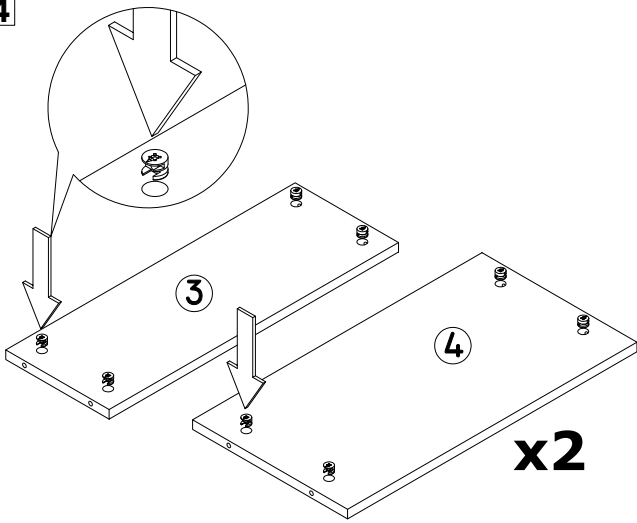
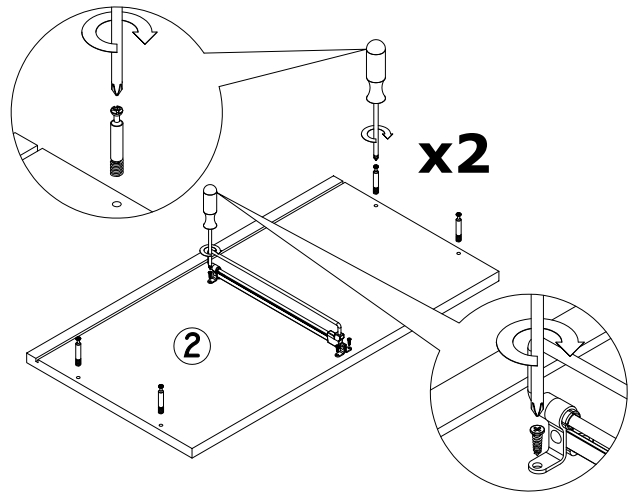
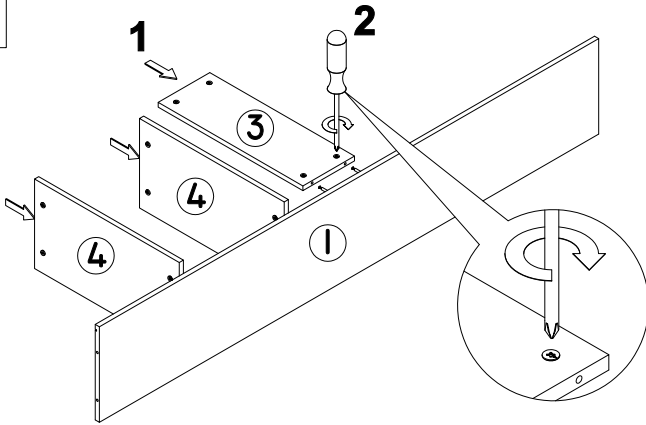
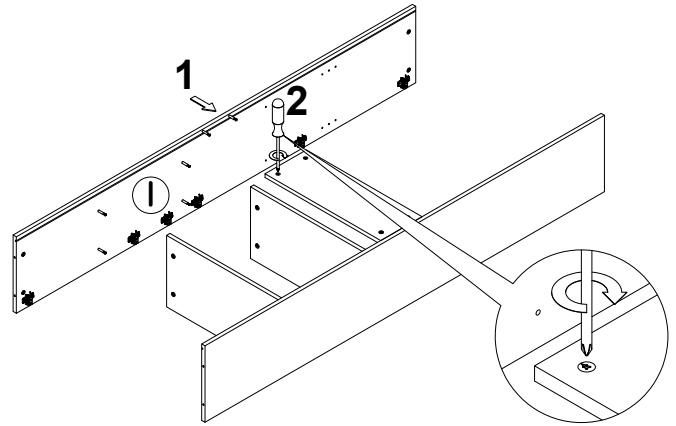
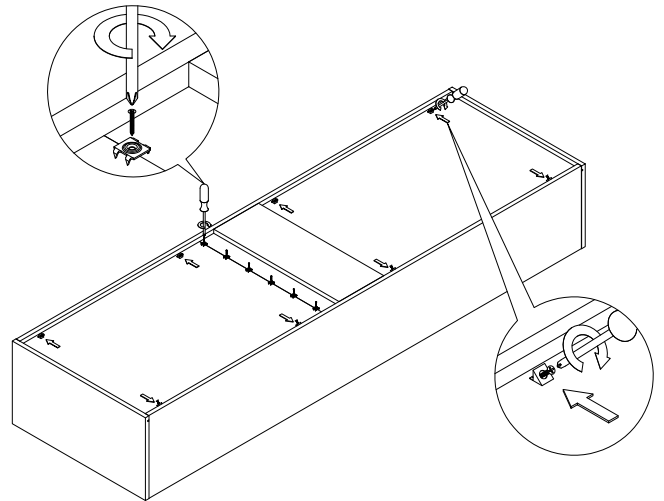
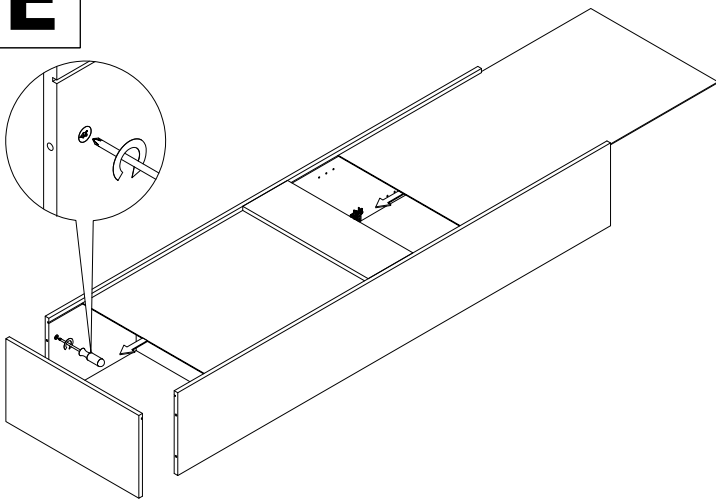
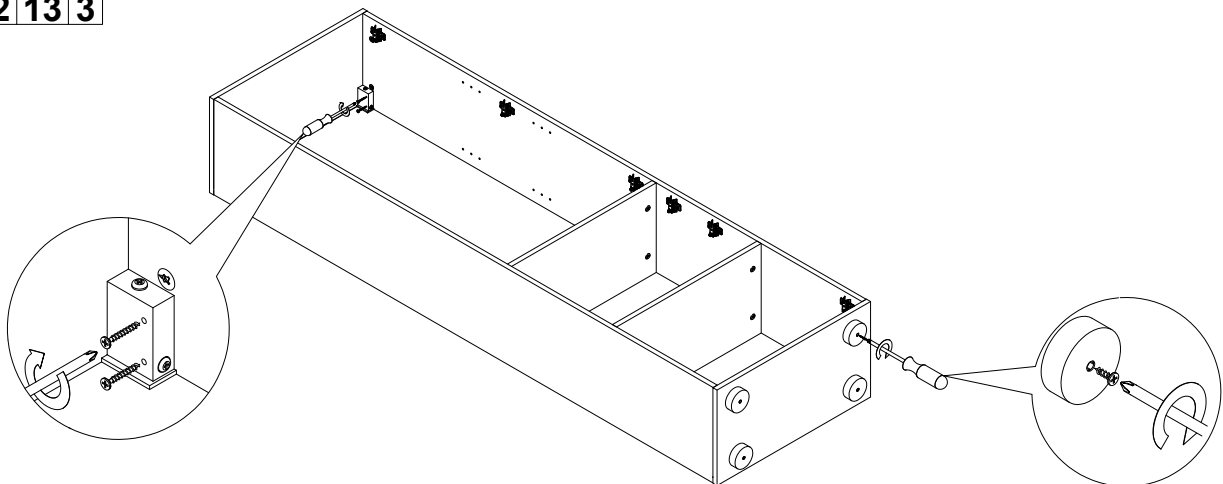
**1 2 3 4** - номер фурнитуры для данного шага

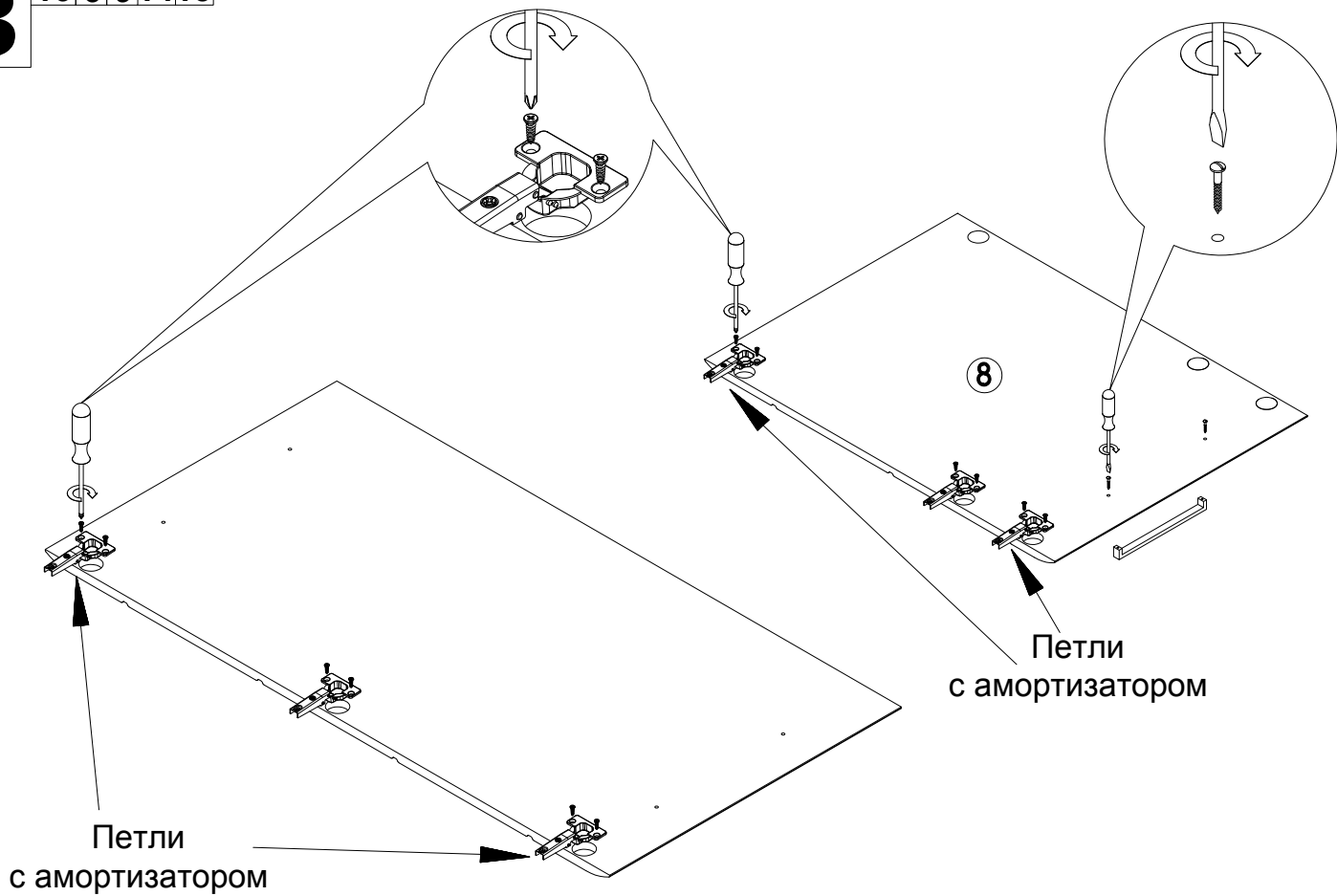
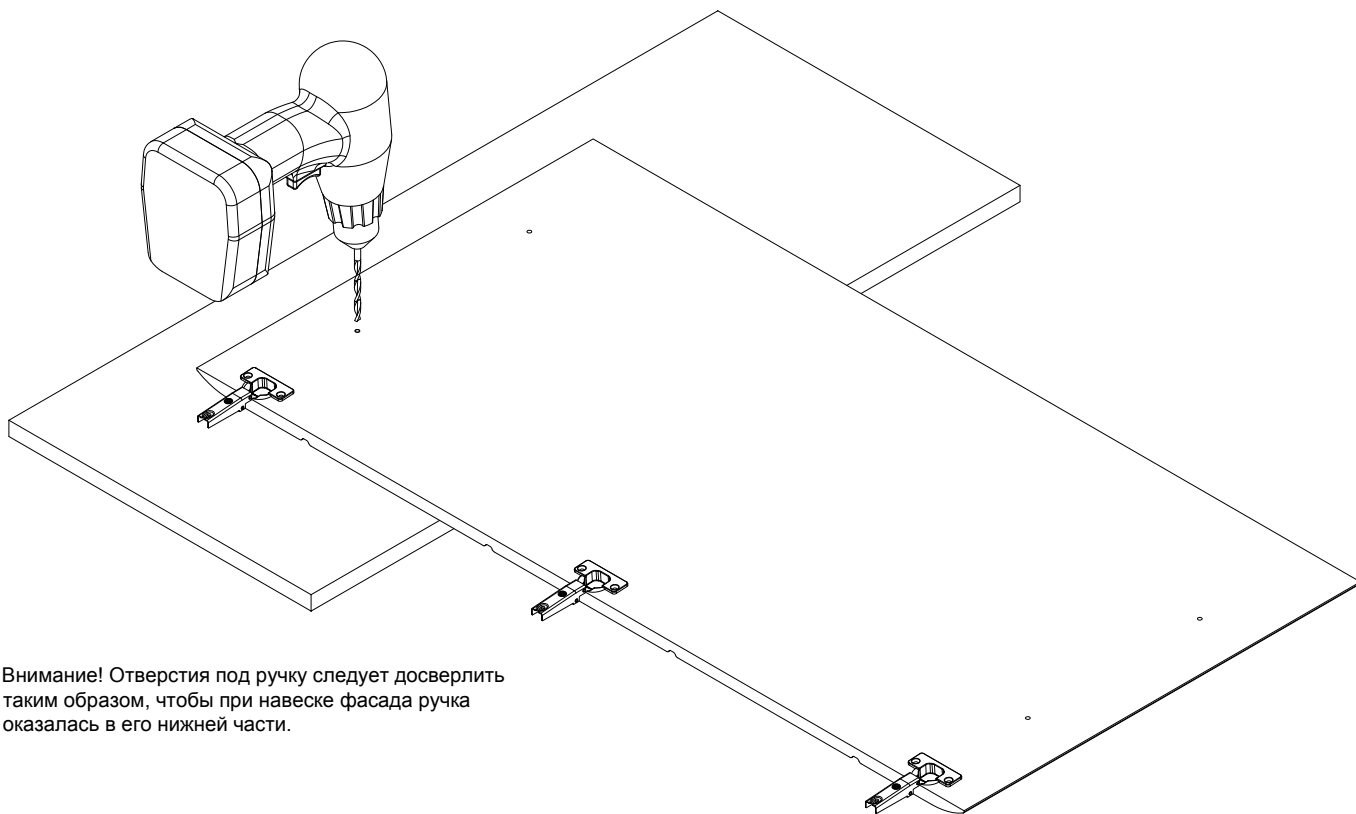
○ - номер детали по ведомости

**1** - обозначение последовательности действий

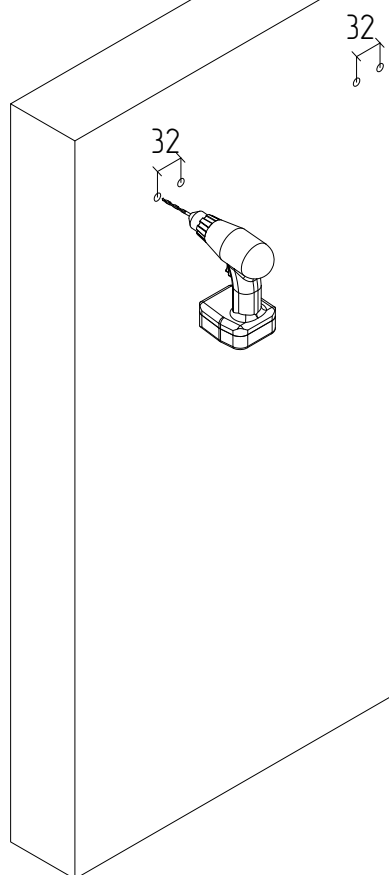
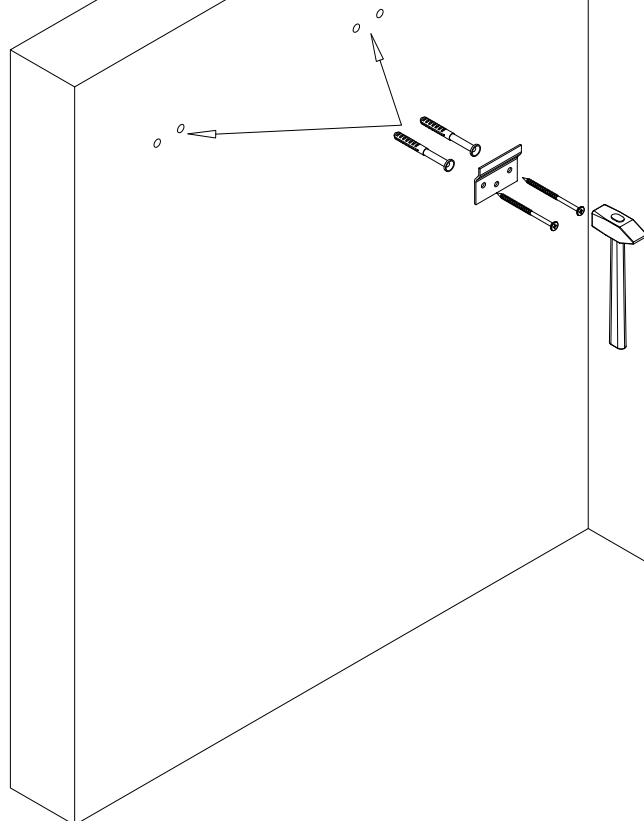
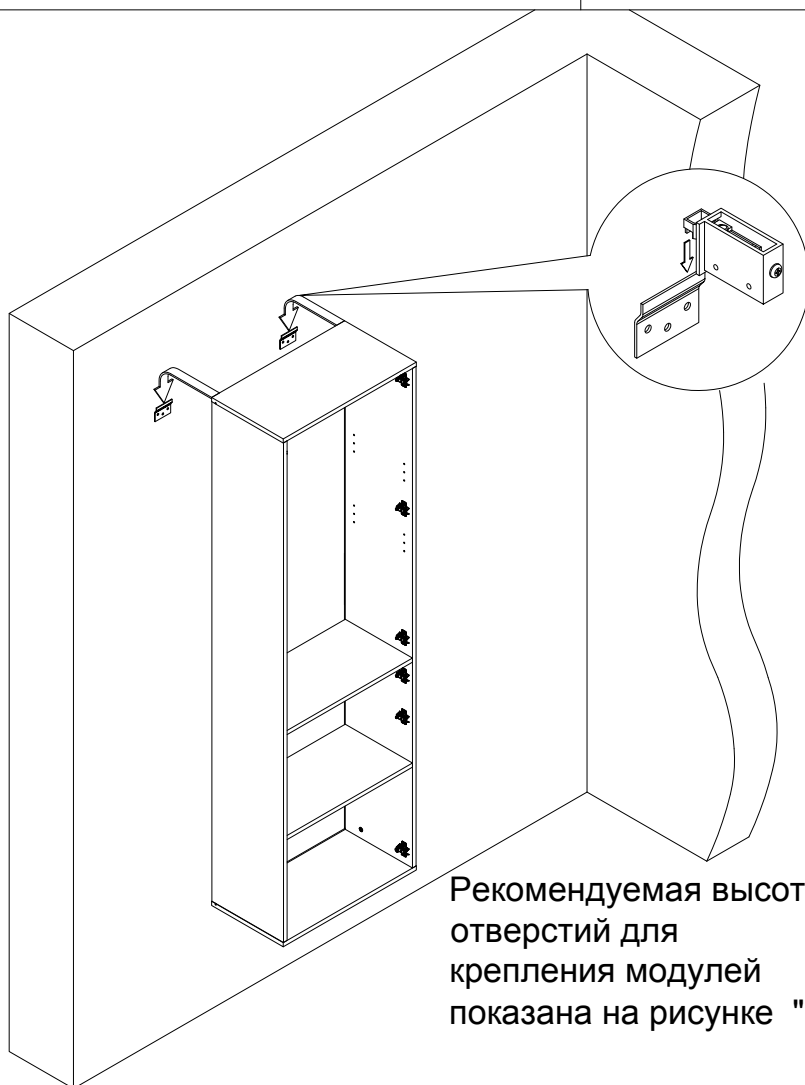
**A** 1 4 6 7



**Б** 4**x2****В** 171 15**x2****Г****Д****Е** 1920 8**Ж** 5 12 13 3

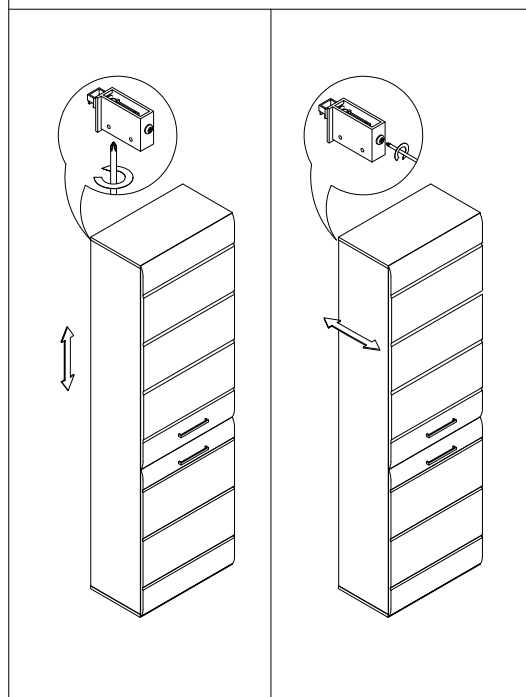
**3****16 6 91415****И**

Внимание! Отверстия под ручку следует досверлить таким образом, чтобы при навеске фасада ручка оказалась в его нижней части.

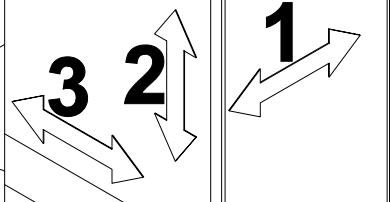
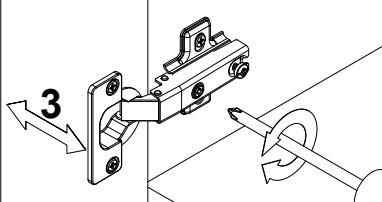
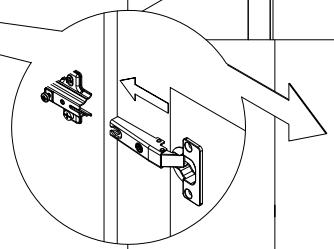
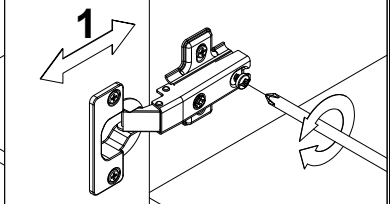
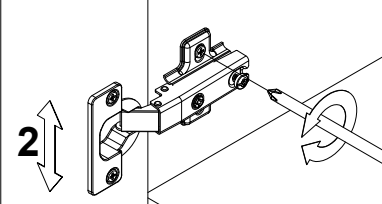
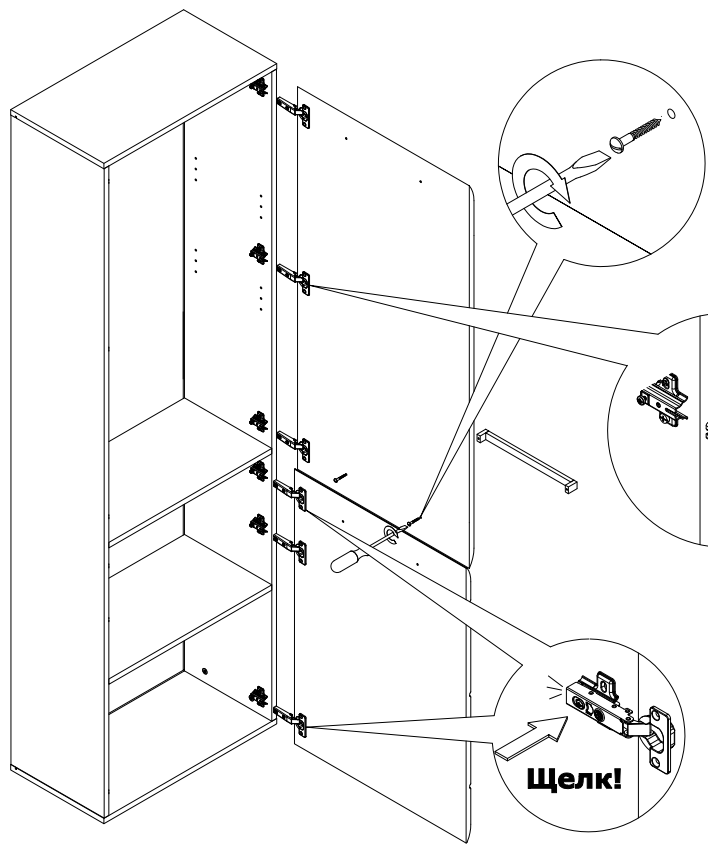
**К****Л** 1011**М**

Рекомендуемая высота  
отверстий для  
крепления модулей  
показана на рисунке "О"

### Регулировка подвеса



**Регулировка петли**



**O**

# Рекомендуемая высота отверстий для крепления модулей

