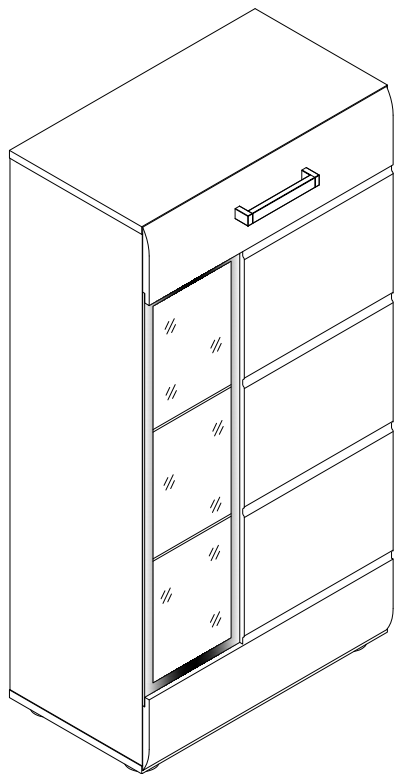
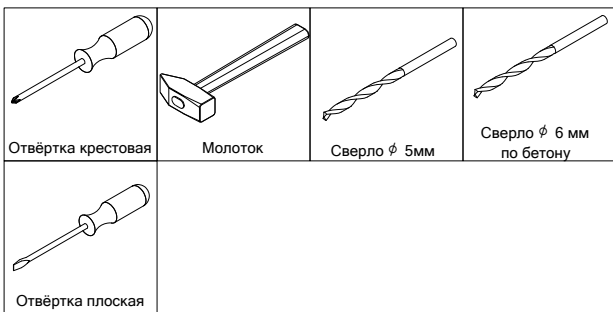
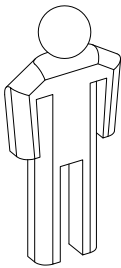


"Кельн" шкаф-витрина



г. Брянск
2016

Инструмент (в комплект не входит)



Сборку изделия производить на ровном полу, застеленном материалом, предотвращающем порчу деталей, и согласно данной инструкции.

Перед сборкой изделия необходимо внимательно ознакомиться с инструкцией, проверить в соответствии с настоящей инструкцией количество деталей и фурнитуры, определить положение деталей в изделии по схеме сборки.

Детали необходимо закреплять прочно, не допуская их качания. При сборке следует избегать неосторожных ударов и излишних усилий.

Настоятельно рекомендуем доверить сборку изделия профессиональным сборщикам мебели.

Внимание! Изделие является универсальным, т.е. может как устанавливаться на пол, так и навешиваться на стену. Собирается на обе стороны, в данной инструкции показан правый вариант. Левый вариант собирается путем крепления площадок петель к противоположной боковине.

Сохранность и долговечность мебели зависят от эксплуатации и ухода за ней.

1. Не рекомендуется:

- устанавливать изделия вблизи отопительных приборов;
- содержать изделия в сырых не отапливаемых помещениях;
- ставить на поверхности полок, горизонтальных щитов горячие предметы;
- оставлять без надобности двери открытыми, ящики выдвинутыми.

2. Необходимо:

- лицевые поверхности беречь от механических повреждений, т.к. их ремонт в домашних условиях почти невозможен;
- предохранять изделия от попадания на них кислот, щелочей, различных растворителей; облитое место следует немедленно вытереть сухой мягкой тканью;
- протирать изделия мягкой, сухой тканью; при этом допускается использование только специальных составов для ухода за мебелью.

Внимание!

В связи с постоянным совершенствованием и модернизацией продукции предприятие оставляет за собой право вносить изменения в конструкцию без предварительного оповещения.

За механические повреждения, возникшие при транспортировке, сборке и хранении предприятие-изготовитель ответственности не несет. В случае обнаружения производственных дефектов или недочеты элементов следует обращаться по месту приобретения мебели.

Ведомость листовых деталей

№ п/п	Наименование	Размер	Кол-во
1	Боковина	1114x320	2
2	Крышка/Дно	594x320	2
3	Щит жесткости	560x200	1
4	Задняя стенка (ДВП)	1122x570	1
5	Дверца (МДФ)	1142x590	1
6	Стеклопанель	550x288	2
7	Стекло в дверцу	869x249	1

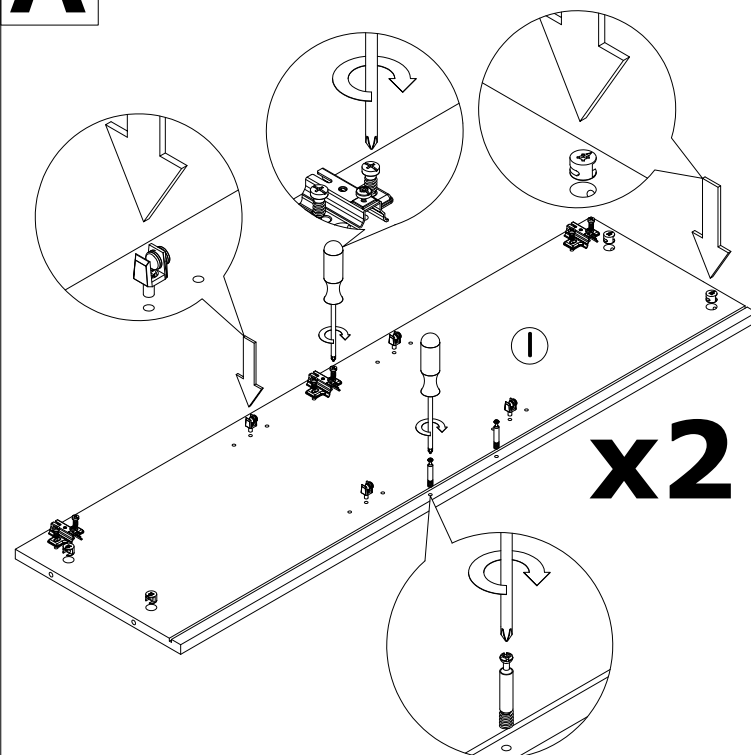
1 Шток эксцентр. 12шт	2 Заглушка самокл.12шт	3 Шруп 4x20 4шт.	4 Эксцентрик 12 шт	5 Саморез 3,5x25 4 ц
6 Втулка пластиковая 5 шт	7 Шуруп 3x16 5 шт	8 Уголок с шурупом 8 шт	9 Шуруп 4x32 2шт	10 Полкодержатель 8 ц
11 Петля накладная 1 шт	12 Винт 6.3x13 6 шт.	13 Клей ПВА 1 шт	14 Ручка C18 (256мм) 1 шт	15 Дюбель-гвоздь 6x4 4 шт
16 Пластина несущая 2 шт	17 Подвес регулир. 2 шт	18 Опора 4 шт	19 Петля накладная с амортизатором 2 шт	20 Шуруп 4x13 6шт

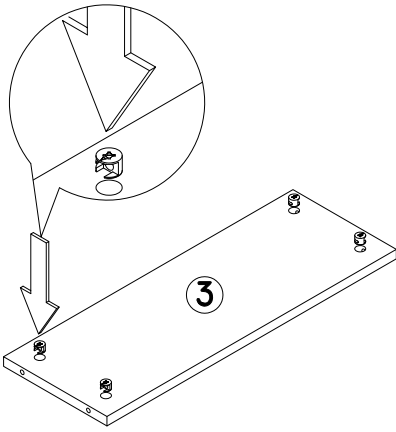
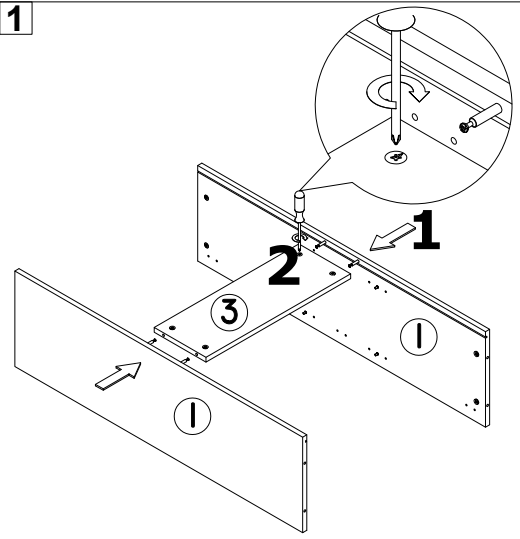
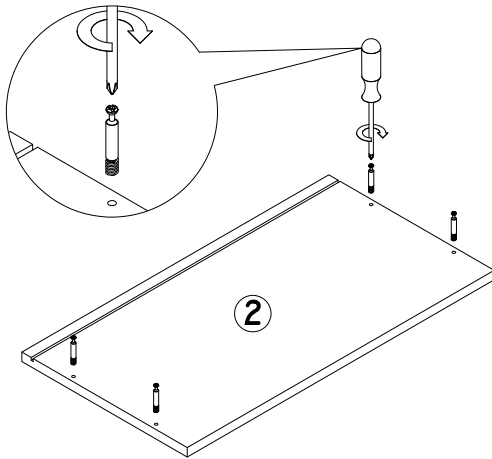
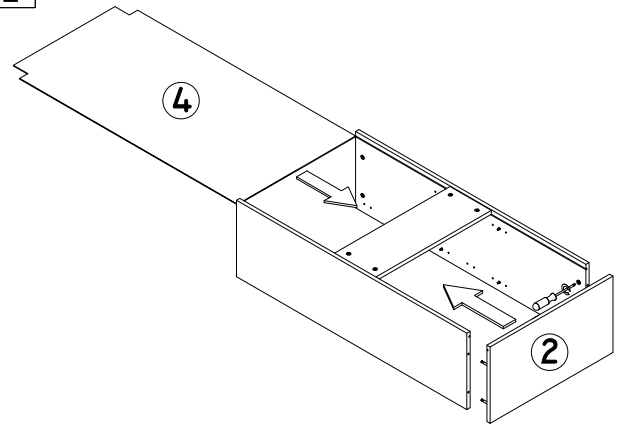
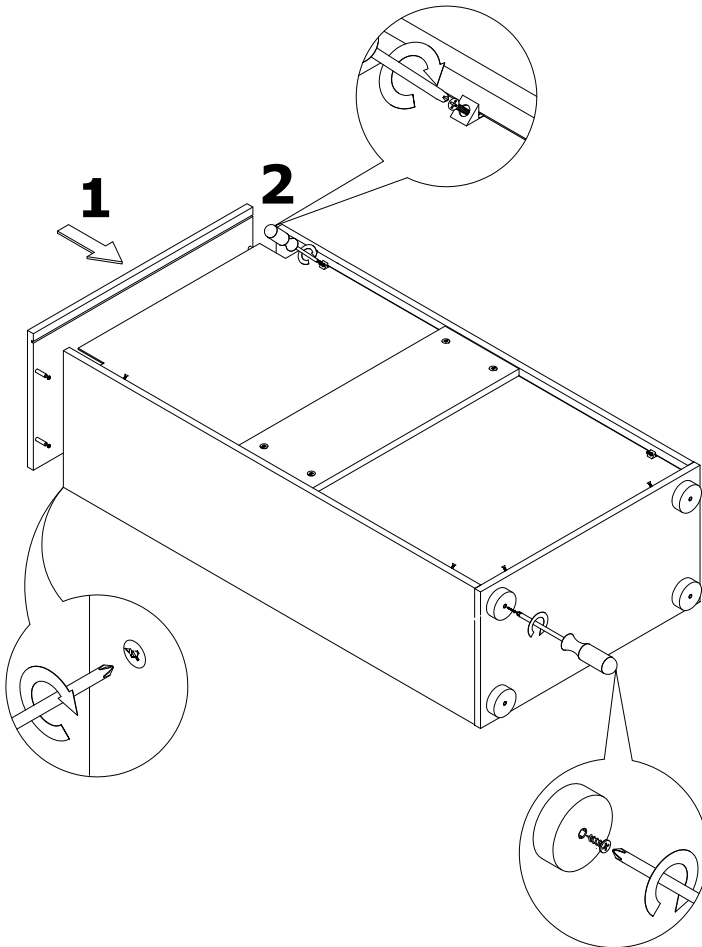
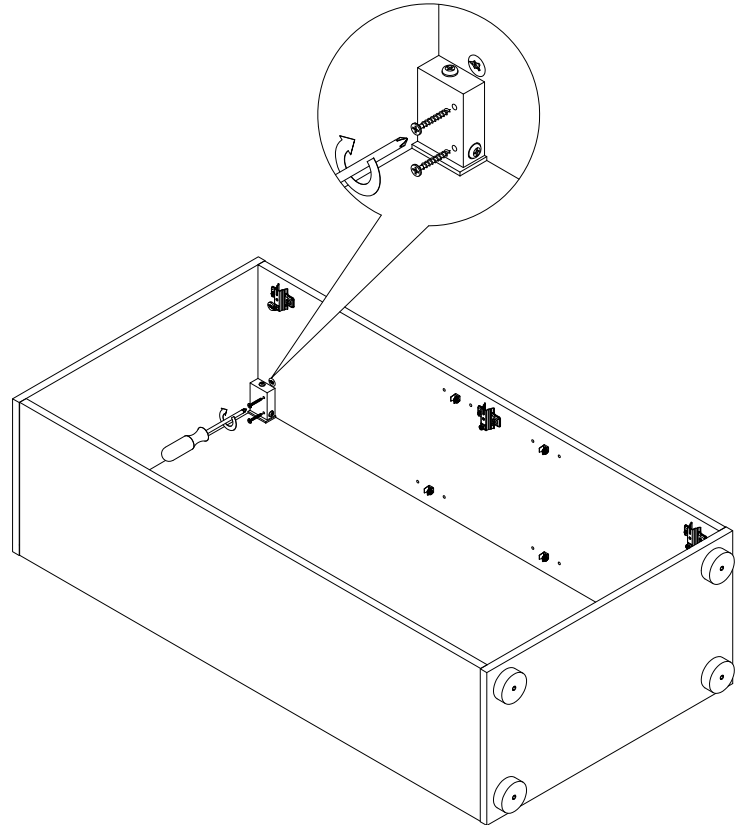
1 2 3 4 - номер фурнитуры для данного шага

3 - номер детали по ведомости

1 - обозначение последовательности действий

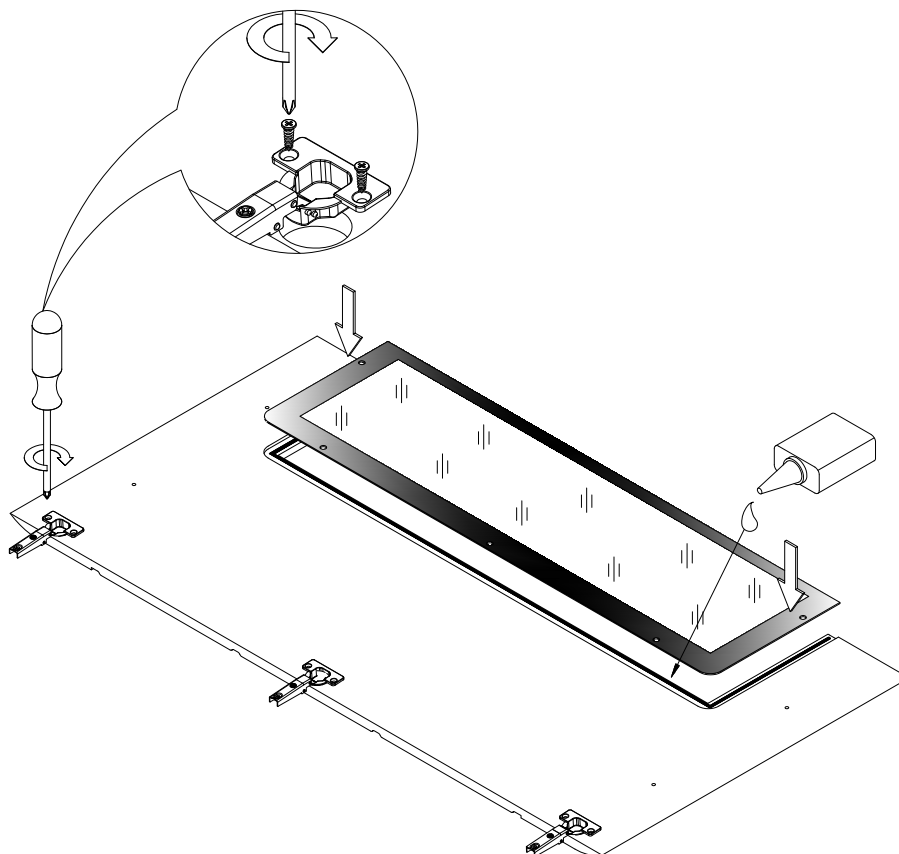
A 1 4 10 11 12



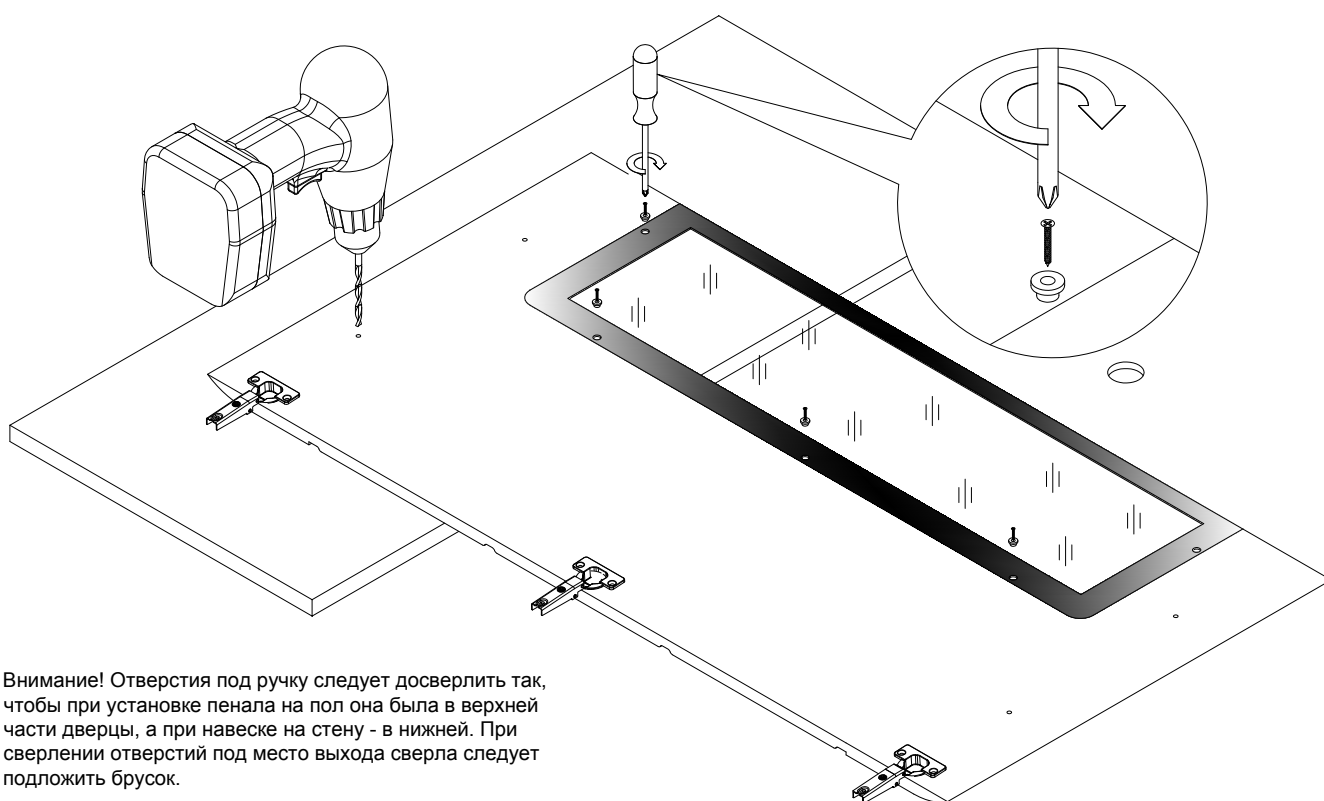
Б⁴**В**⁴¹**Г**¹**Д****Е**^{8 3}**Ж**^{17 5}

3

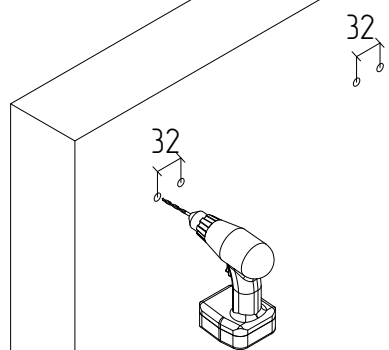
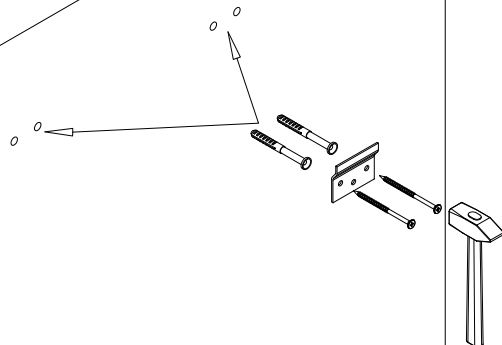
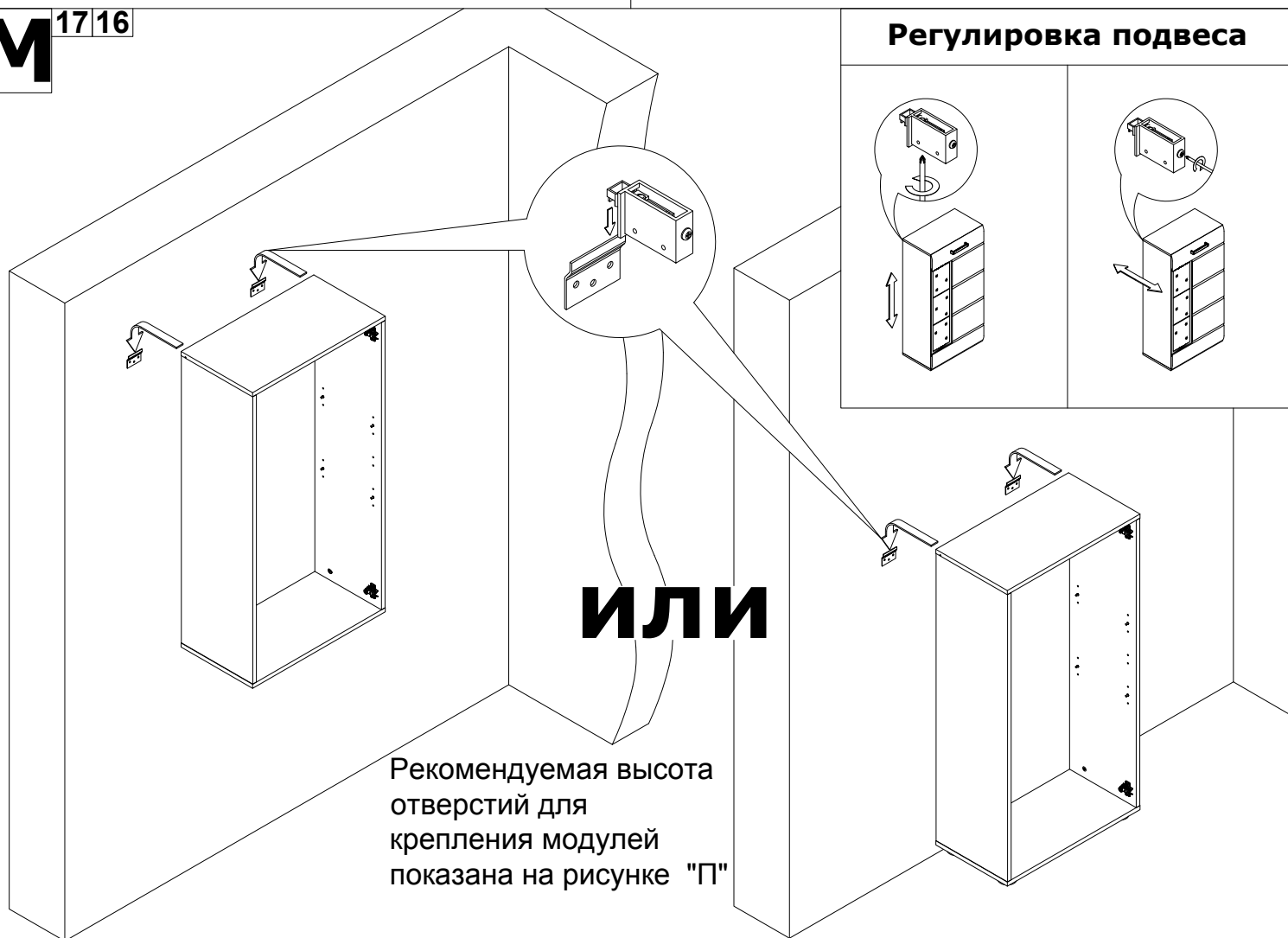
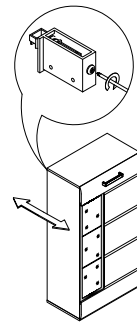
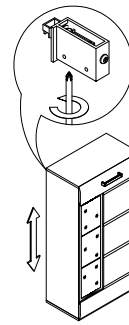
11 19 20 13

**И**

7 6



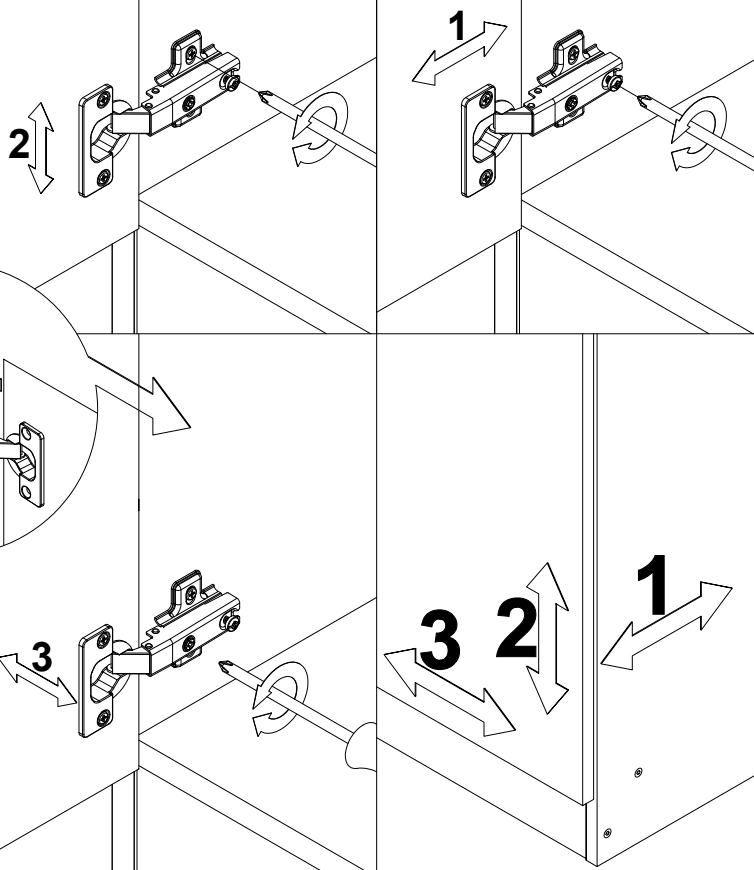
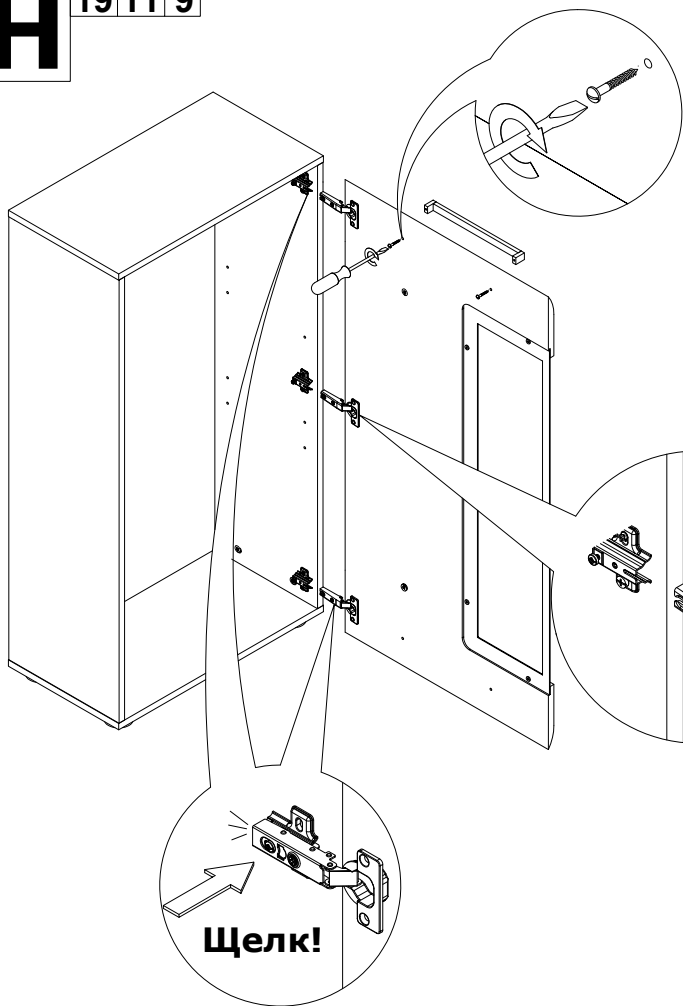
Внимание! Отверстия под ручку следует досверлить так, чтобы при установке пенала на пол она была в верхней части дверцы, а при навеске на стену - в нижней. При сверлении отверстий под место выхода сверла следует подложить брусок.

К**Л** 15 16**М** 17 16**Регулировка подвеса****ИЛИ**

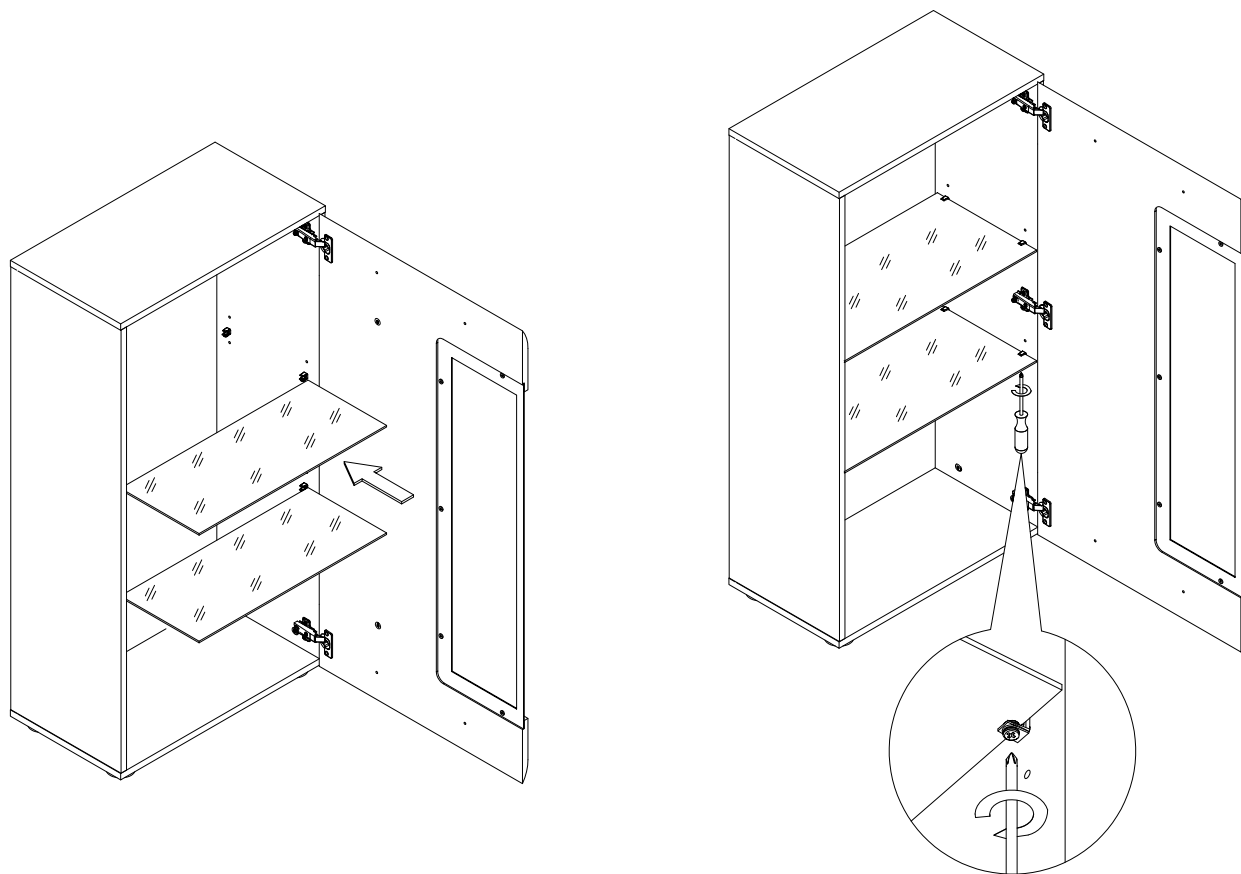
Рекомендуемая высота
отверстий для
крепления модулей
показана на рисунке "П"

H 1911 9

Регулировка петли



O 10





Рекомендуемая высота отверстий для крепления модулей

