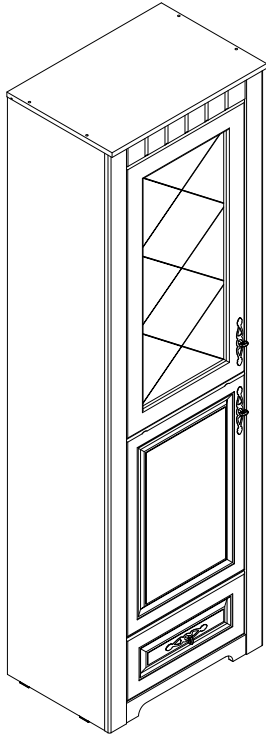
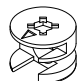

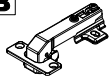
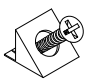
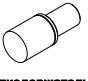
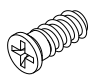
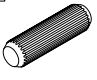
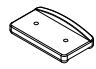
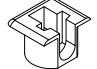

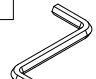
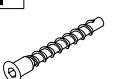




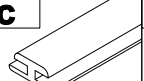
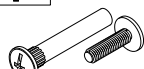
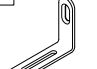

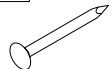
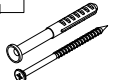


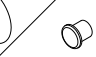



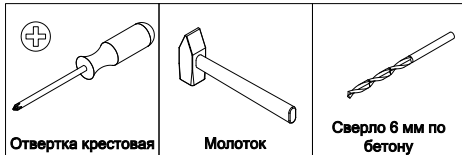
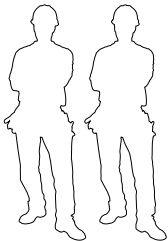
Набор мебели для гостиной "Прованс" Шкаф-витрина



г. Брянск
 2017

Ведомость листовых деталей			
№ п/п	Наименование	Размер	Кол-во
1	Бок	1950x380	2
2	Горизонталка нижняя	586x360	1
3	Горизонталка средняя	586x360	1
4	Полка	586x360	2
5	Колпак	602x410	1
6	Бок малый	191x360	2
7	Щит жесткости	586x208	1
8	Боковая царга ящика	350x150	2
9	Задняя царга ящика	410x150	1
10	Стенка задняя	1887x286	2
11	Дно ящика	353x440	1
12	Дверь нижняя	667x465	1
13	Дверь верхняя (витрина)	917x465	1
14	Фасад ящика	465x211	1
15	Цоколь	468x160	1
16	Планка верхняя	468x78	1
17	Планка боковая	1950x66	2
18	Стекло-витрина с гравировкой	820x367	1
19	Полка стеклянная	553x340	2

а  Эксцентрик 26 шт	б  Шток эксцентрика 26 шт	в  Петля 180 5 шт	г  Уголок пласт. с шурупом 12 шт	д  Полкодержатель с чехле 8 шт
е  Винт для петель 10 шт	ж  Шкант 8x30 16 шт	з  Опора накладная 4 шт	и  Корпус Флипера 8 шт	к  Шток Флипера 8 шт
л  Ключ шестигранный 1 шт	м  Конфирмат 12 шт	н  Шуруп 4x13 24 шт	о  Шуруп 3x16 34 шт	п  Заглушка на конфирмат 12 шт
р  Направляющие шариковые 350 1 ком	с  Профиль соединительный 1 шт	т  Стяжка мс 4 шт	у  Уголок 585 1 шт	ф  Клей ПВА 1 шт
х  Гвоздь 1,6 x 25 12 шт	ц  Дюбель-гвоздь 6x40 1 шт	ч  Ручка RC 026 3 шт	ш  Зеркалодержатель 14 шт	щ  Заглушка самоклеящаяся 26 шт
				ь  Заглушка 5 мм 2 шт



Сборку изделия производить на ровном полу, застеленном материалом, предотвращающем порчу деталей, и согласно данной инструкции.

Перед сборкой изделия необходимо внимательно ознакомиться с инструкцией, проверить в соответствии с настоящей инструкцией количество деталей и фурнитуры, определить положение деталей в изделии по схеме сборки.

Детали необходимо закреплять прочно, не допуская их качания. При сборке следует избегать неосторожных ударов и излишних усилий.

Настоятельно рекомендуем доверить сборку изделия профессиональным сборщикам мебели.

Сохранность и долговечность мебели зависят от эксплуатации и ухода за ней.

1. Не рекомендуется:

- устанавливать изделия вблизи отопительных приборов;
- содержать изделия в сырых не отапливаемых помещениях;
- ставить на поверхности полок, горизонтальных щитов горячие предметы;
- оставлять без надобности двери открытыми, ящики выдвинутыми.

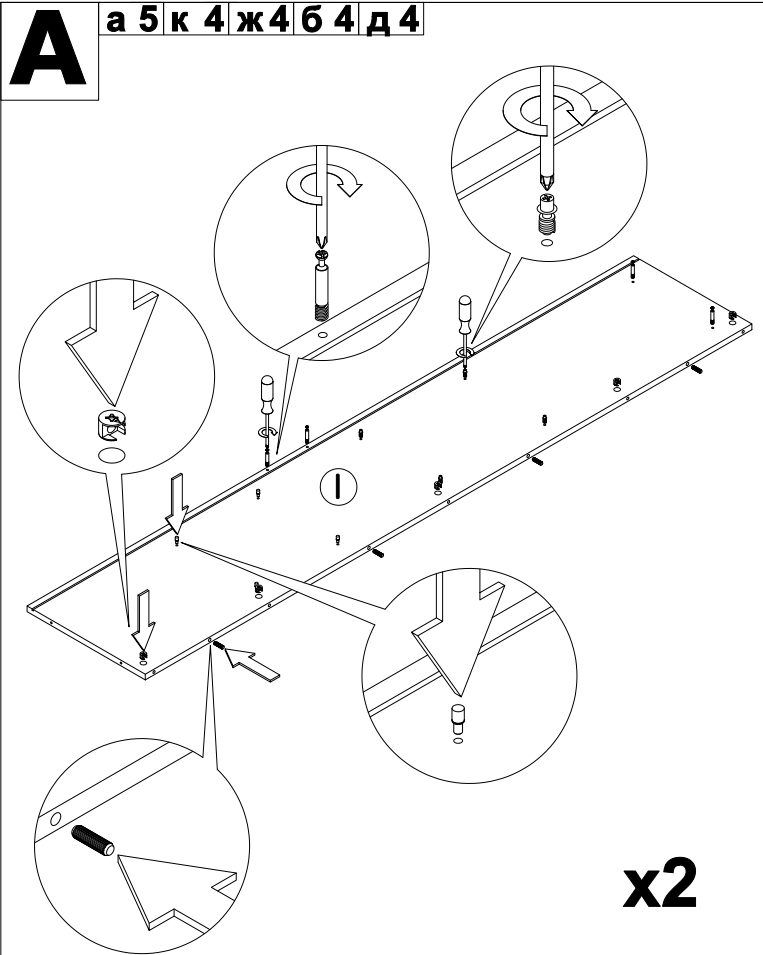
2. Необходимо:

- лицевые поверхности беречь от механических повреждений, т.к. их ремонт в домашних условиях почти невозможен;
 - предохранять изделия от попадания на них кислот, щелочей, различных растворителей; облитое место следует немедленно вытереть сухой мягкой тканью;
- протирать изделия мягкой, сухой тканью; при этом допускается использование только специальных составов для ухода за мебелью.

Внимание!

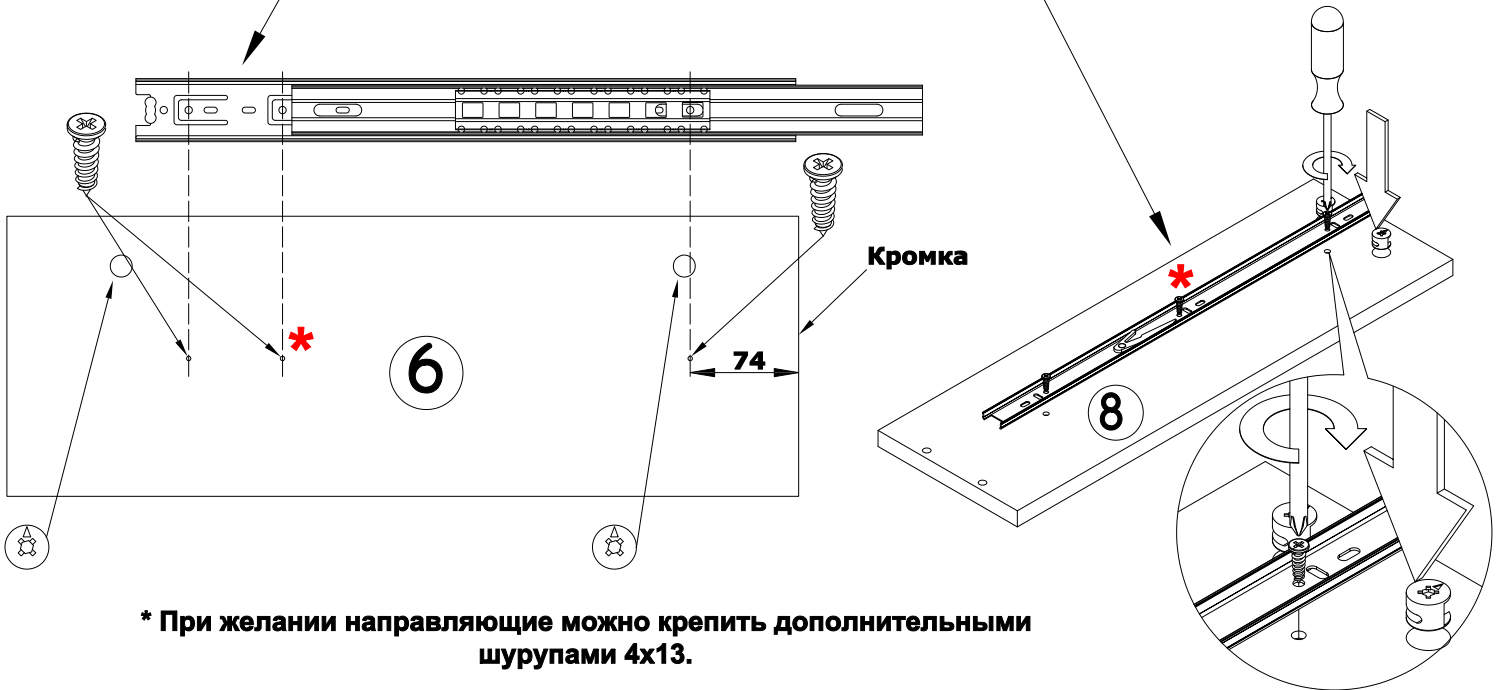
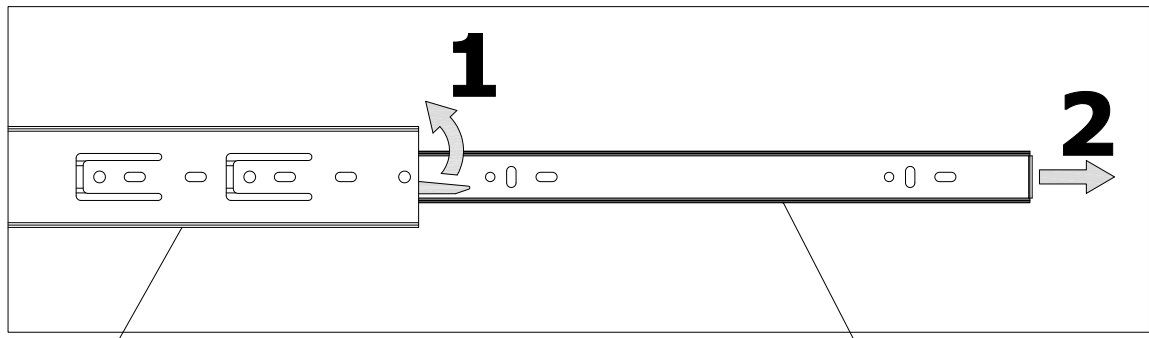
В связи с постоянным совершенствованием и модернизацией продукции предприятие оставляет за собой право вносить изменения в конструкцию без предварительного оповещения.

За механические повреждения, возникшие при транспортировке, сборке и хранении предприятие-изготовитель ответственности не несет. В случае обнаружения производственных дефектов или недостачи элементов следует обращаться по месту приобретения мебели.



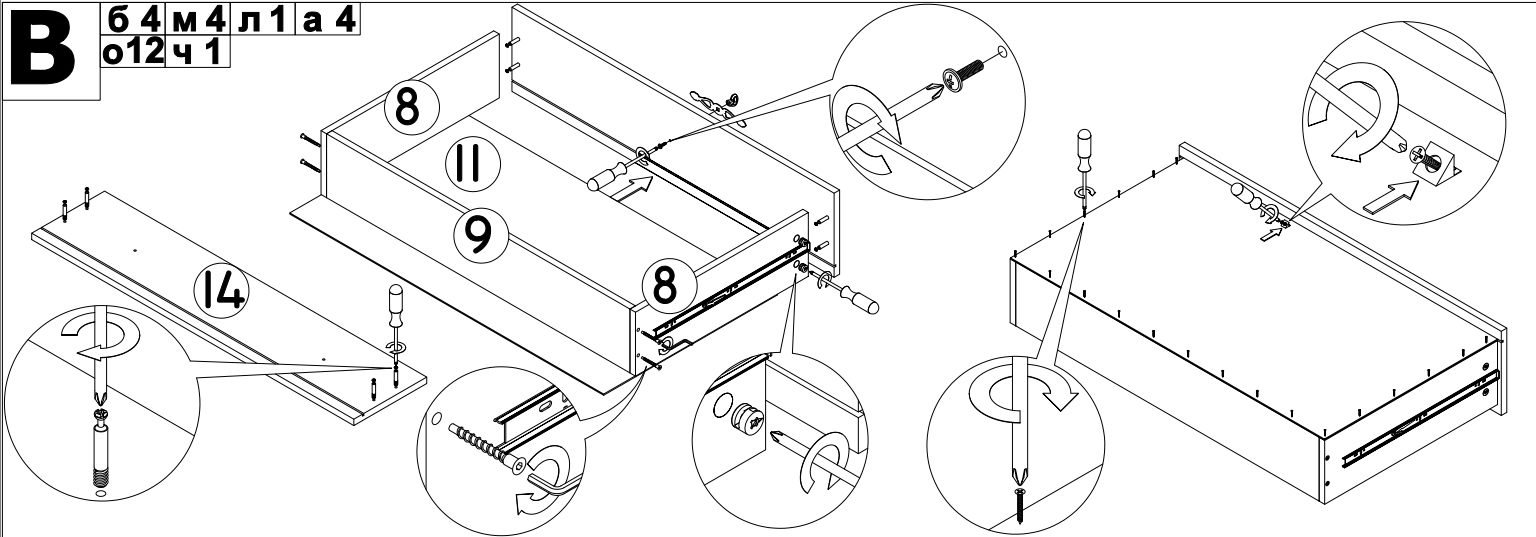
x2

Б р 1
н 6
а 2

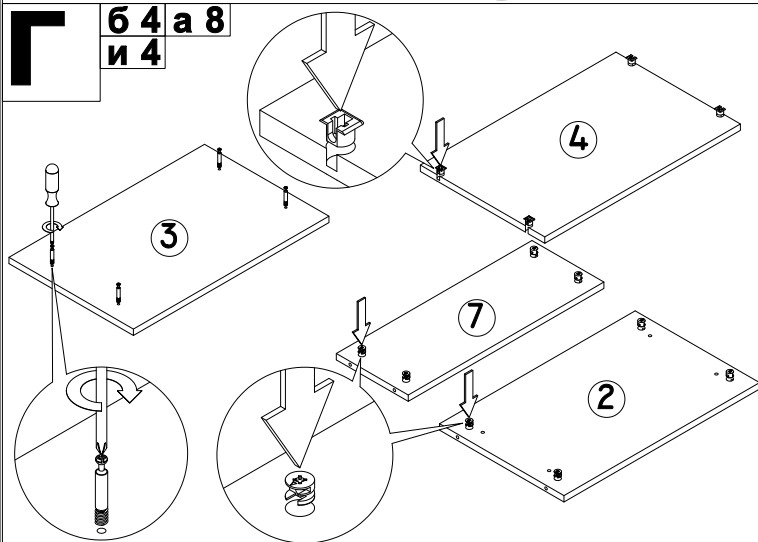


* При желании направляющие можно крепить дополнительными шурупами 4x13.

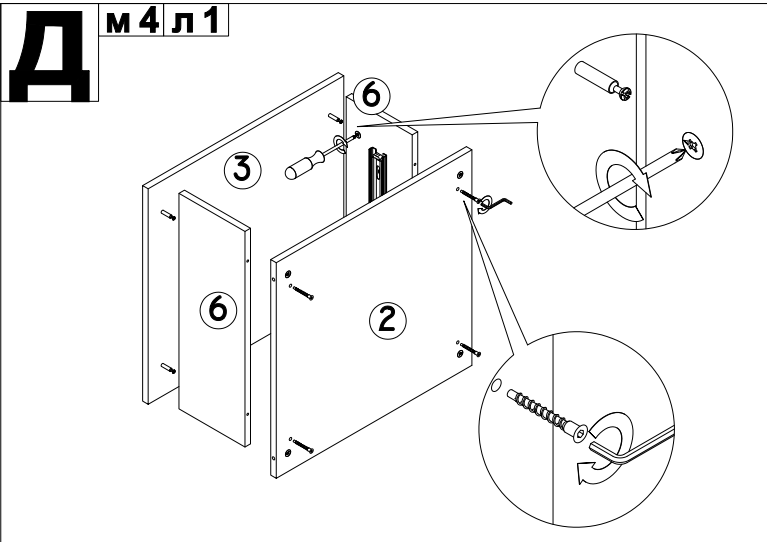
В б 4 м 4 л 1 а 4
о 12 ч 1



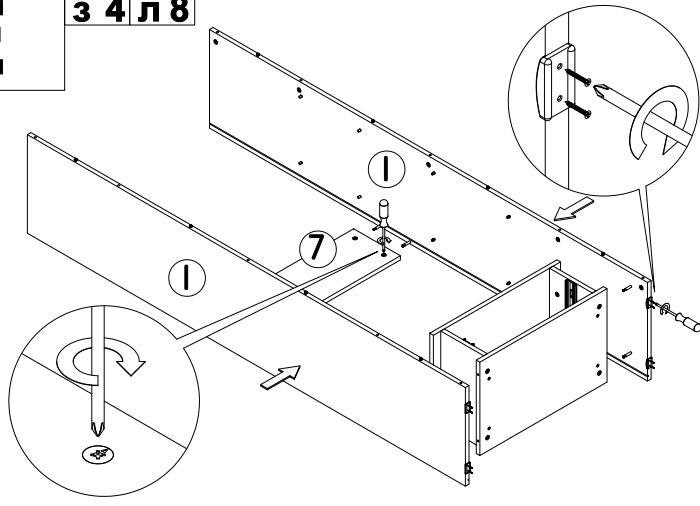
Г б 4 а 8
и 4



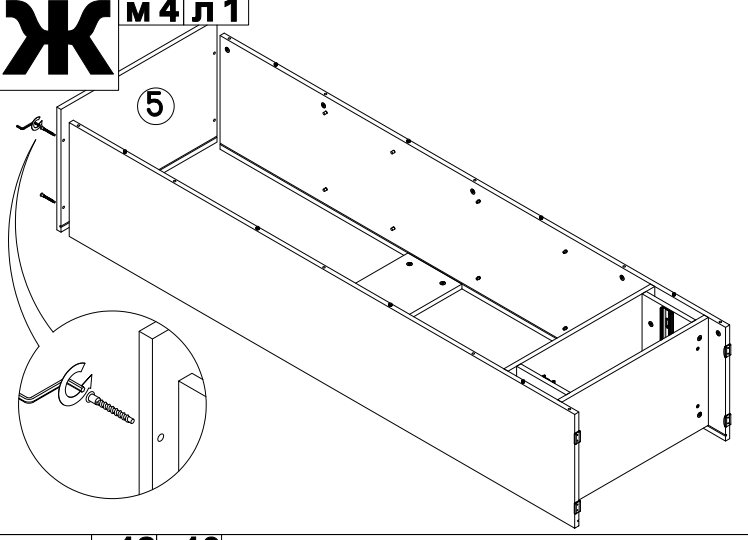
Д м 4 л 1



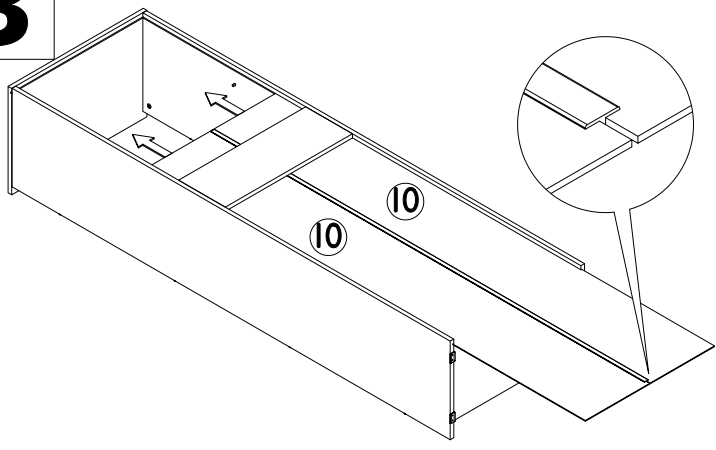
Е з 4 л 8



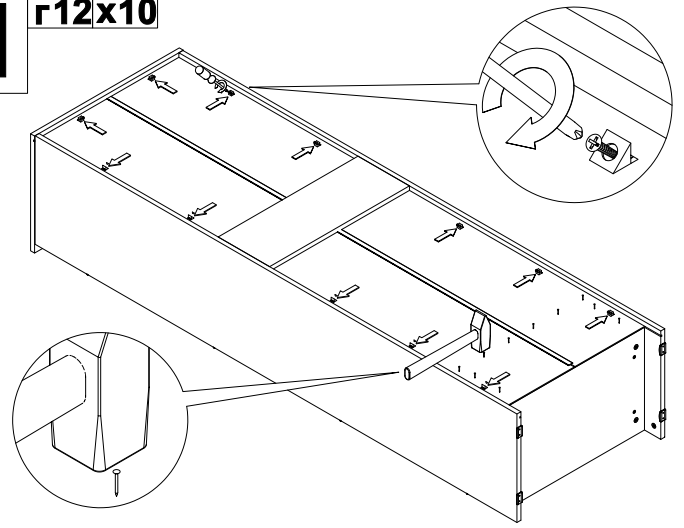
Ж м 4 л 1



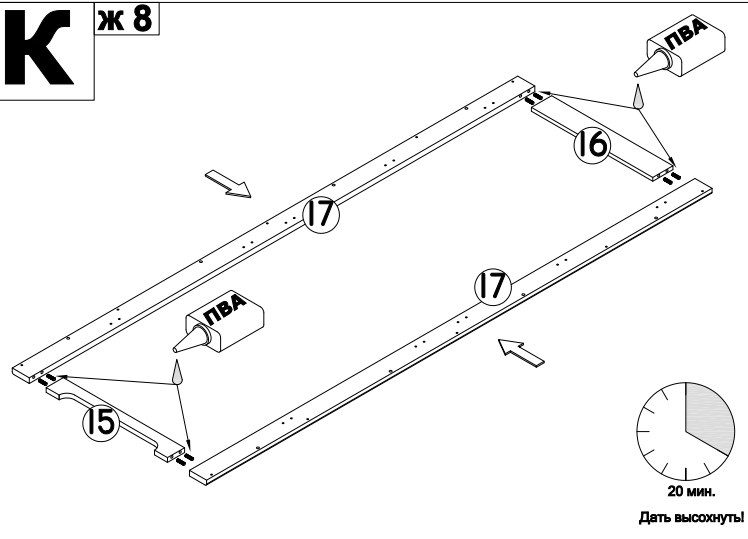
З с 1



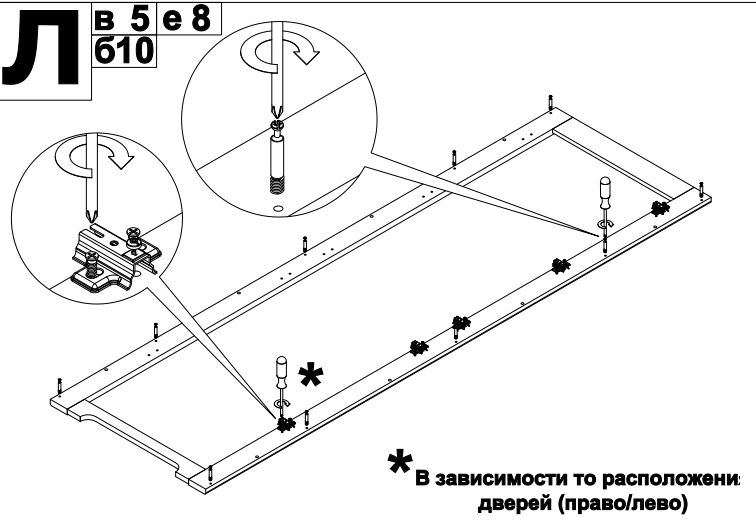
И г 12x10



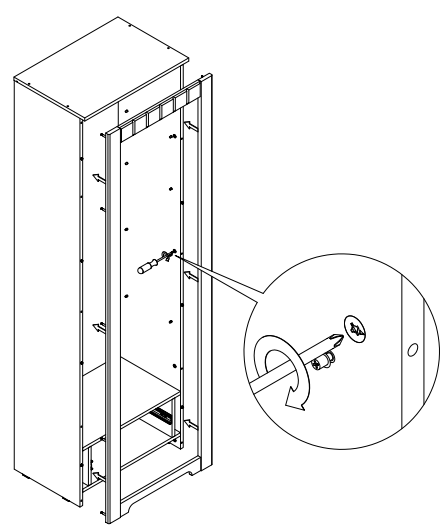
К ж 8



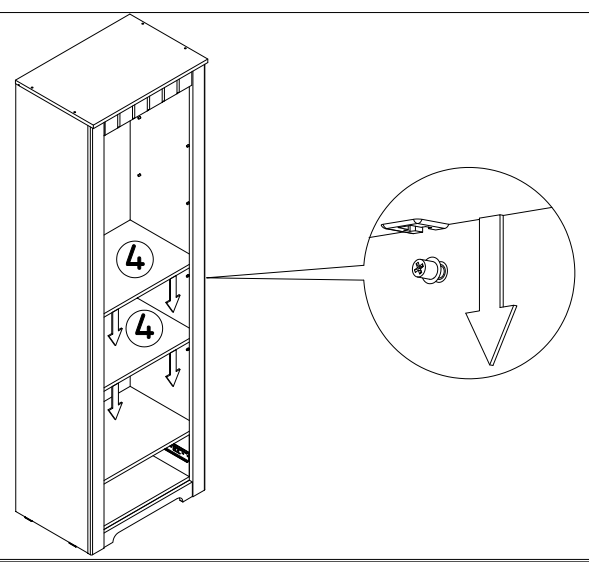
Л в 5 е 8
610



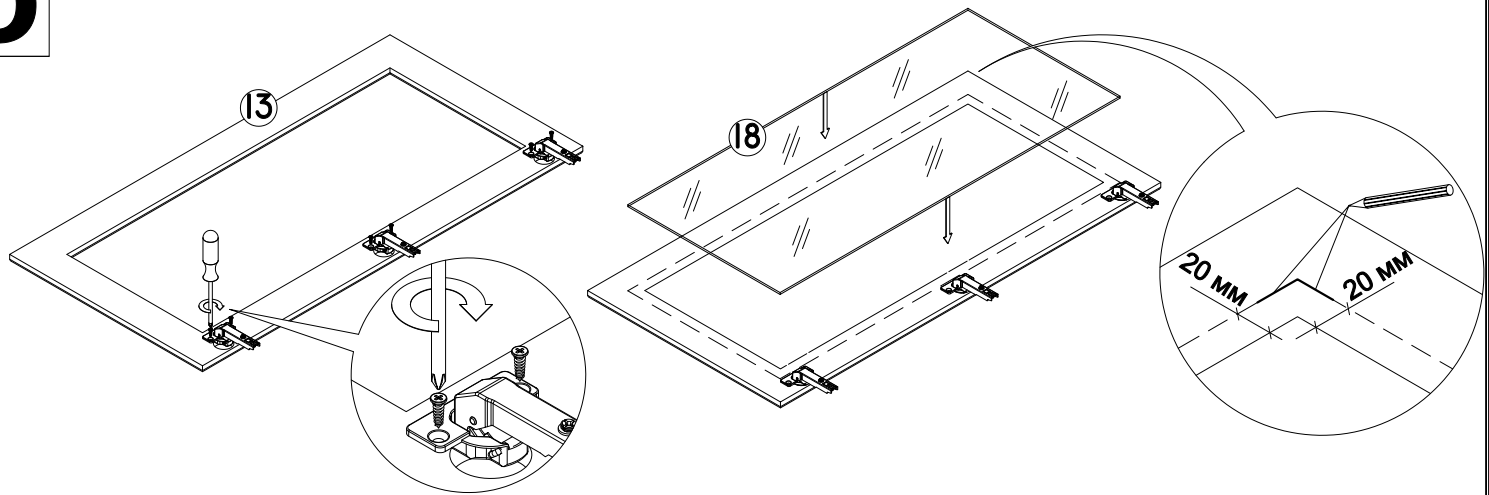
М



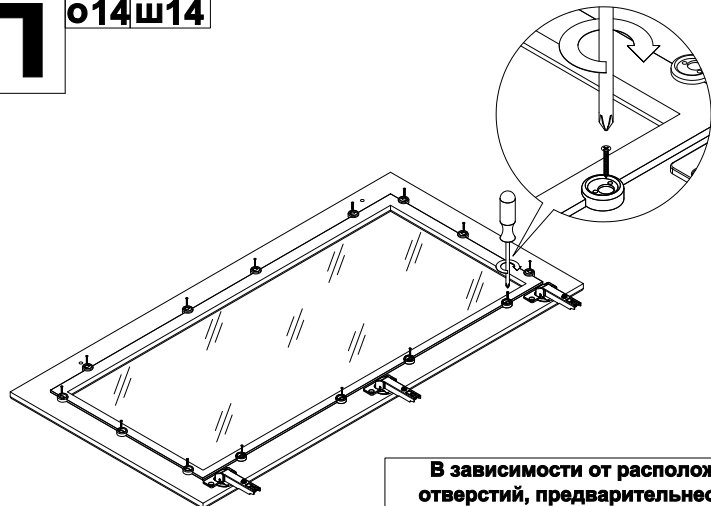
Н



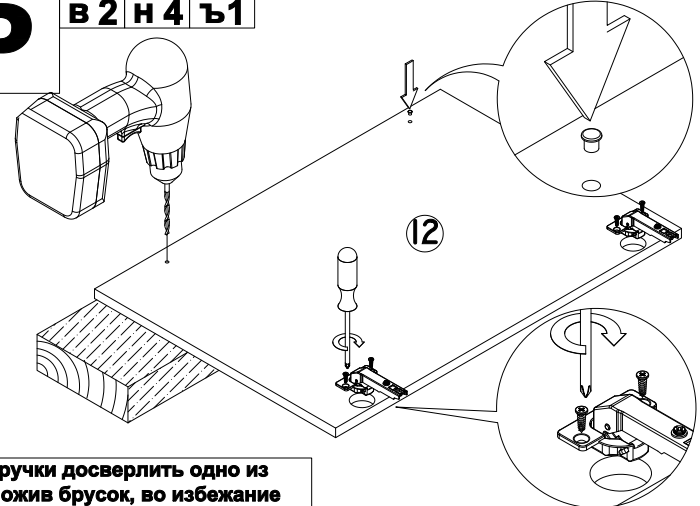
О В3Н6



П о14ш14

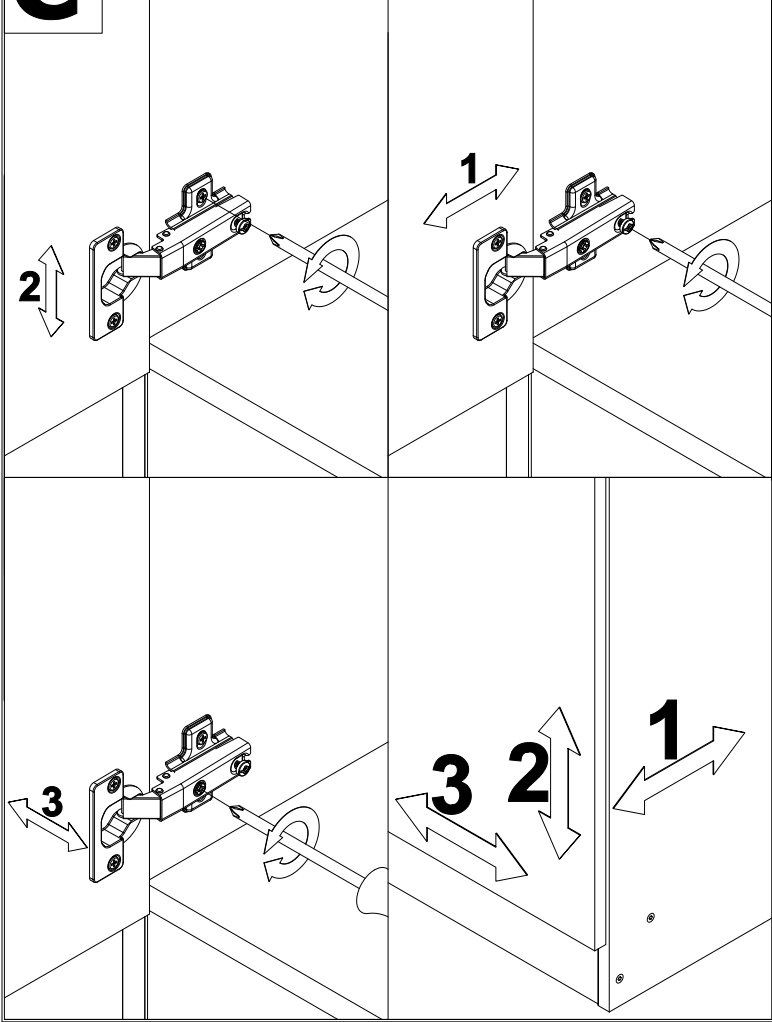


Р В2Н4Ъ1

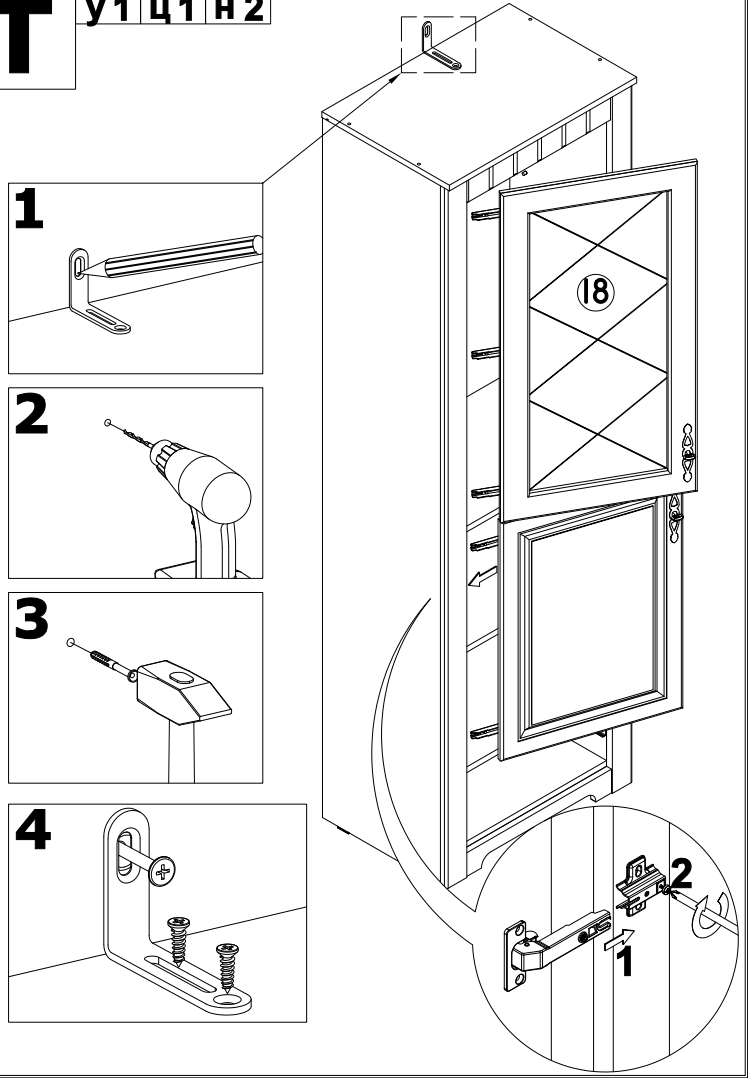


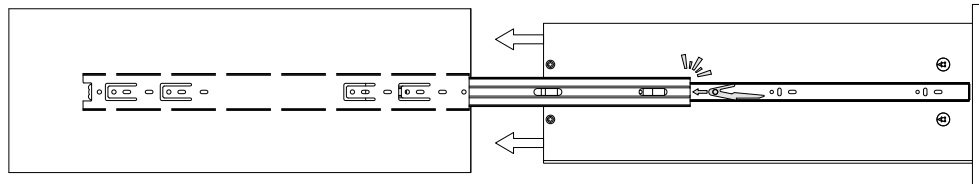
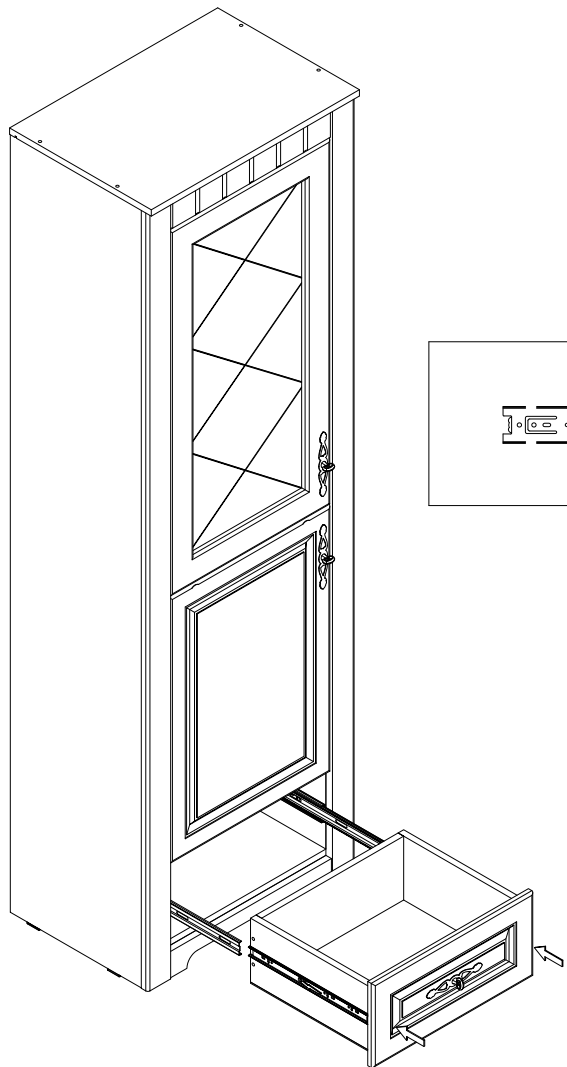
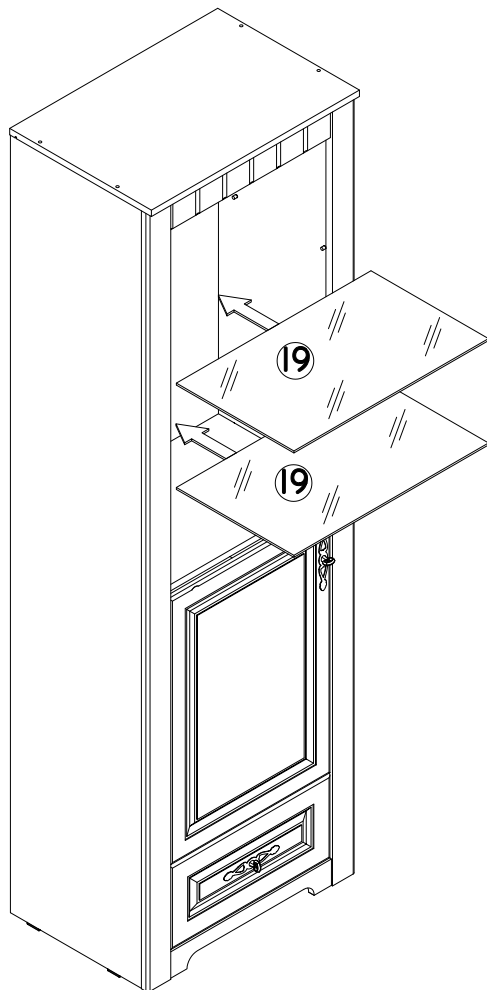
В зависимости от расположения ручки досверлить одно из отверстий, предварительно подложив брусок, во избежание порчи облицовочного покрытия. Дверца со стеклом - аналогично.

С РЕГУЛИРОВКА ПЕТЛИ



Т у1ц1н2



у**Ф**

**После навески дверей
вставить стеклянные полки**