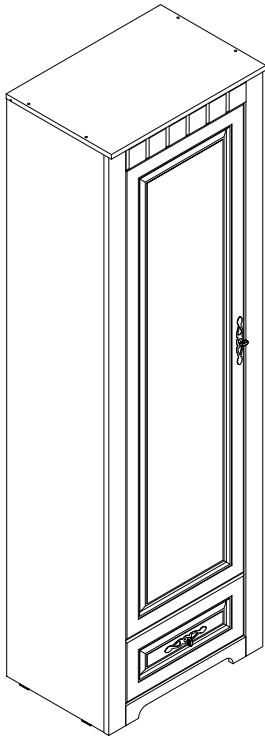


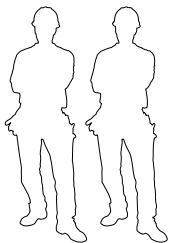
Набор мебели для спальни "Прованс" Шкаф однодверный



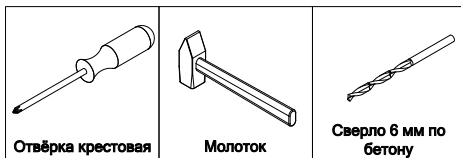
г. Брянск
 2016

Ведомость листовых деталей			
№ п/п	Наименование	Размер	Кол-во
1	Крышка	602x590	1
2	Боковина	1950x560	2
3	Дно	566x540	1
4	Полка	566x540	4
5	Горизонталка средняя	566x540	1
7	Цоколь	468x66	1
8	Щит жесткости	566x208	1
9	Бок малый	540x191	2
10	Верхняя планка	468x78	1
11	Боковая планка	1950x68	2
12	Боковая царга ящика	500x150	2
13	Задняя царга ящика	410x150	1
14	Фасад ящика	468x211	1
15	Дверь	1588x465	1
16	Задняя стенка	1887x286	2
17	Дно ящика	353x440	1

а Эксцентрик 26 шт	б Шток эксцентрика 26 шт	в Петля 180 4 шт	г Уголок пласт. с шурупом 12 шт	д Заглушка самоклеющаяся 26
е Винт для петель 8 шт	ж Шкант 8x30 16 шт	з Опора накладная 4 шт	и Корпус Флипера 16 шт	к Шток Флипера 16 шт
л Ключ шестигранный 1 шт	м Конфирмат 12 шт	н Шуруп 4x13 24 шт	о Шуруп 3x16 28 шт	п Заглушка на конфирмат 12 шт
р Направляющие шариковые 500 1 ком	с Профиль соединительный 1 шт	т Стяжка мс 4 шт	у Уголок 585 1 шт	ф Клей ПВА 1 шт
х Гвоздь 1,6 x 25 5 шт	ц Дюбель-гвоздь 6x40 1 шт	ч Ручка RC 026 2 шт	ш Штангодержатель пластиковый 2 шт	щ Штанга (558 мм) 1 шт



Инструмент (в комплект не входит)



Сборку изделия производить на ровном полу, застеленном материалом, предотвращающем порчу деталей, и согласно данной инструкции.

Перед сборкой изделия необходимо внимательно ознакомиться с инструкцией, проверить в соответствии с настоящей инструкцией количество деталей и фурнитуры, определить положение деталей в изделии по схеме сборки.

Детали необходимо закреплять прочно, не допуская их качания. При сборке следует избегать неосторожных ударов и излишних усилий.

Настоятельно рекомендуем доверить сборку изделия профессиональным сборщикам мебели.

Сохранность и долговечность мебели зависят от эксплуатации и ухода за ней.

1. Не рекомендуется:

- устанавливать изделия вблизи отопительных приборов;
- содержать изделия в сырых не отапливаемых помещениях;
- ставить на поверхности полок, горизонтальных щитов горячие предметы;
- оставлять без надобности двери открытыми, ящики выдвинутыми.

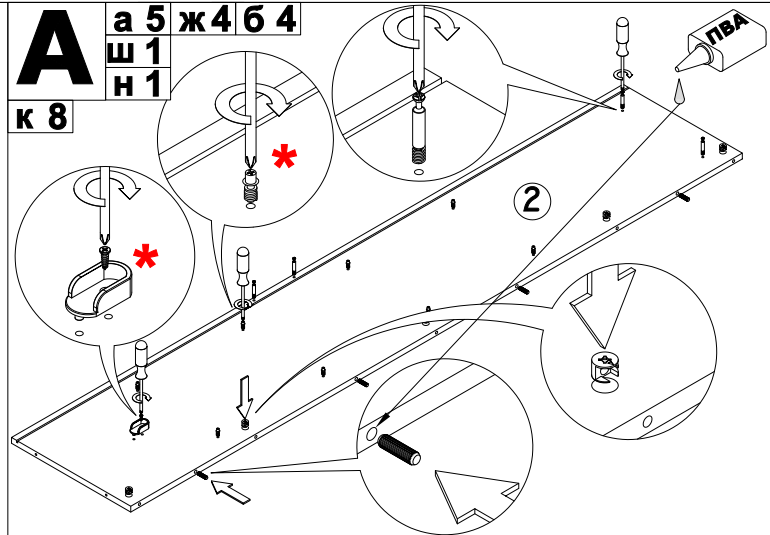
2. Необходимо:

- лицевые поверхности беречь от механических повреждений, т.к. их ремонт в домашних условиях почти невозможен;
 - предохранять изделия от попадания на них кислот, щелочей, различных растворителей; облитое место следует немедленно вытереть сухой мягкой тканью;
- протирать изделия мягкой, сухой тканью; при этом допускается использование только специальных составов для ухода за мебелью.

Внимание!

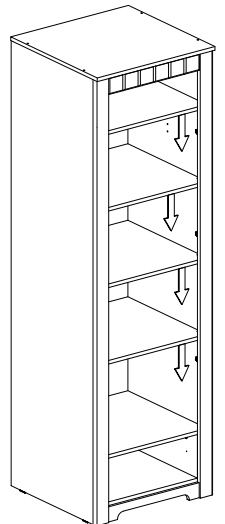
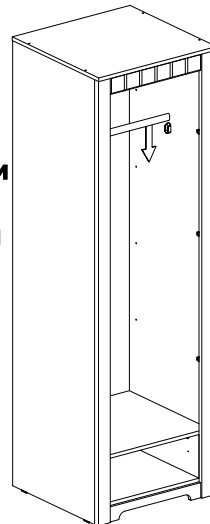
В связи с постоянным совершенствованием и модернизацией продукции предприятие оставляет за собой право вносить изменения в конструкцию без предварительного оповещения.

За механические повреждения, возникшие при транспортировке, сборке и хранении предприятие-изготовитель ответственности не несет. В случае обнаружения производственных дефектов или недостачи элементов следует обращаться по месту приобретения мебели.

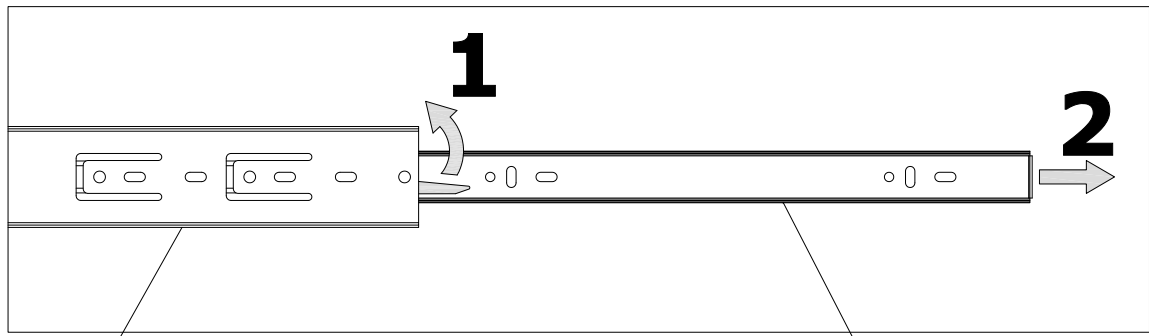


*** В зависимости от наполнения шкафа**

ИЛИ

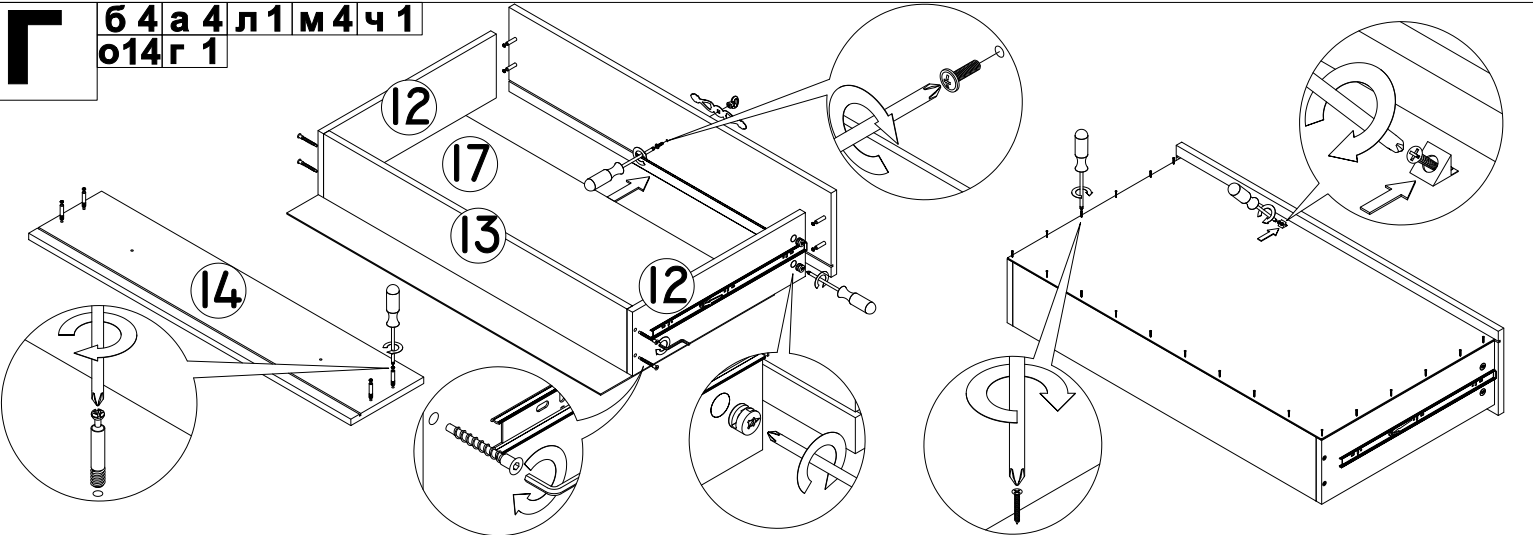


В р 1
н 6
а 2

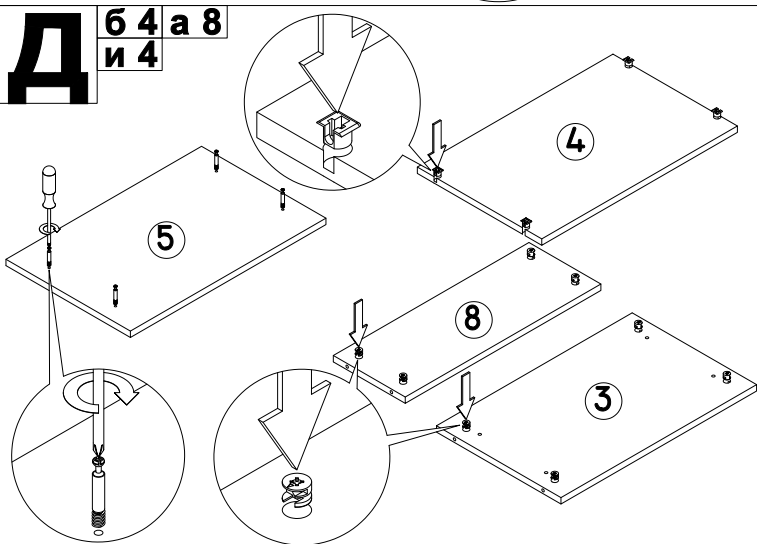


* При желании направляющие можно крепить дополнительными шурупами 4x13.

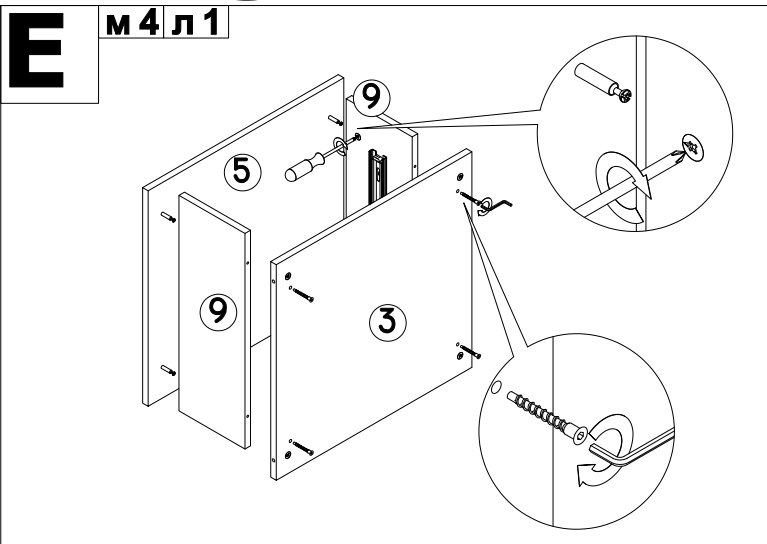
Г б 4 а 4 л 1 м 4 ч 1
о 14 г 1

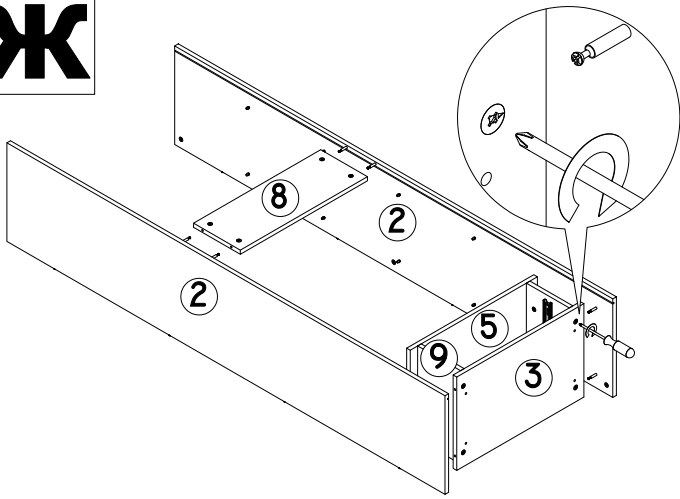


Д б 4 а 8
и 4

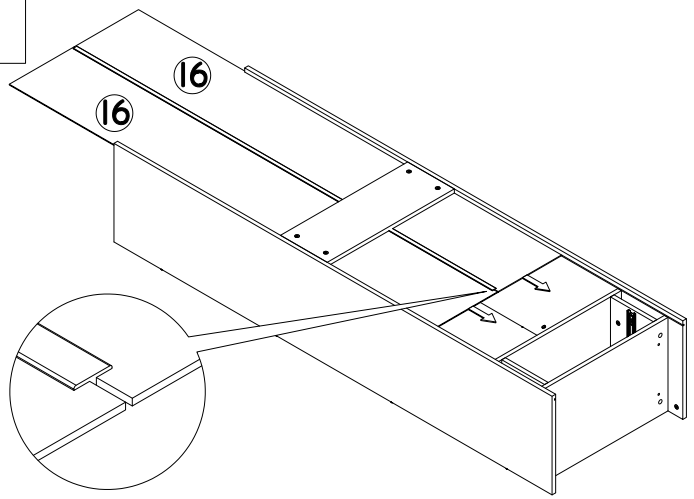


Е м 4 л 1



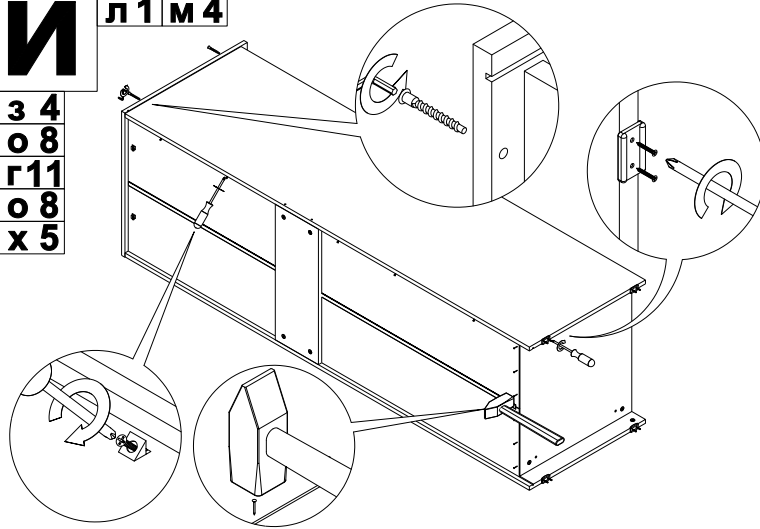
Ж**З**

с 1

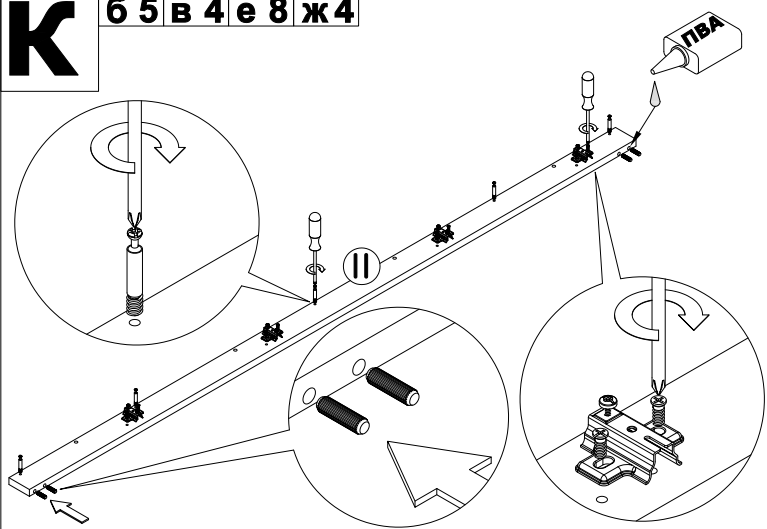
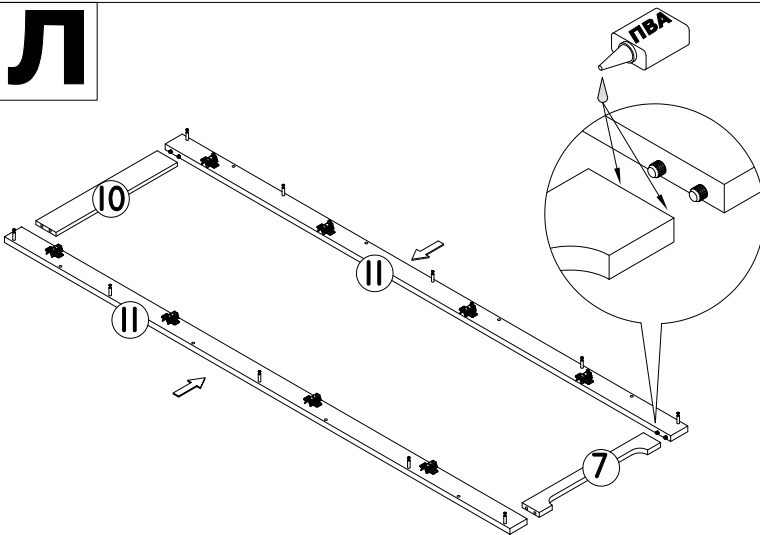
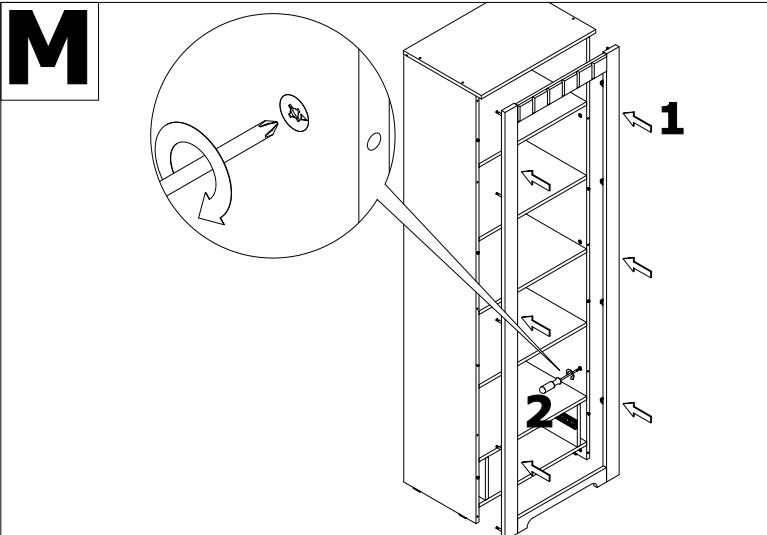
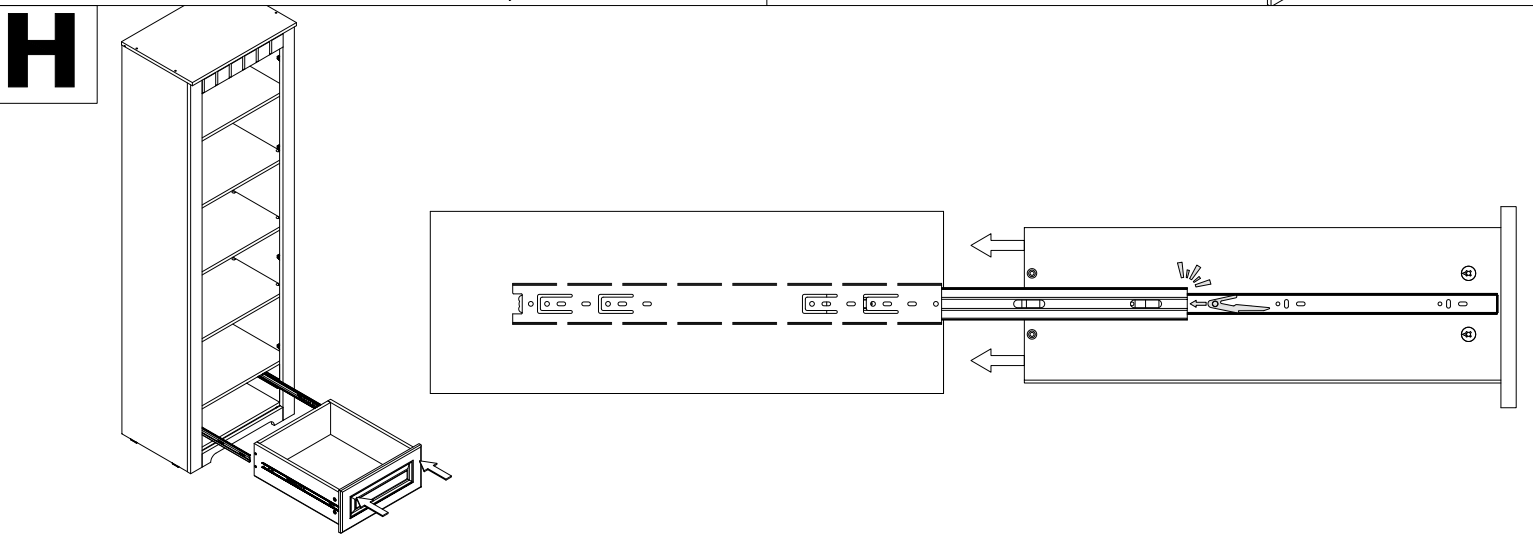
**И**

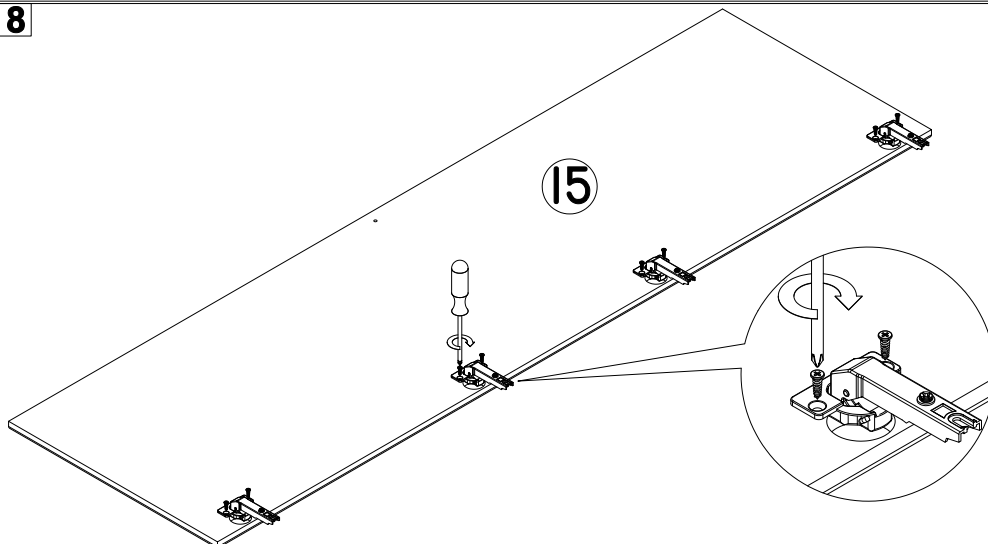
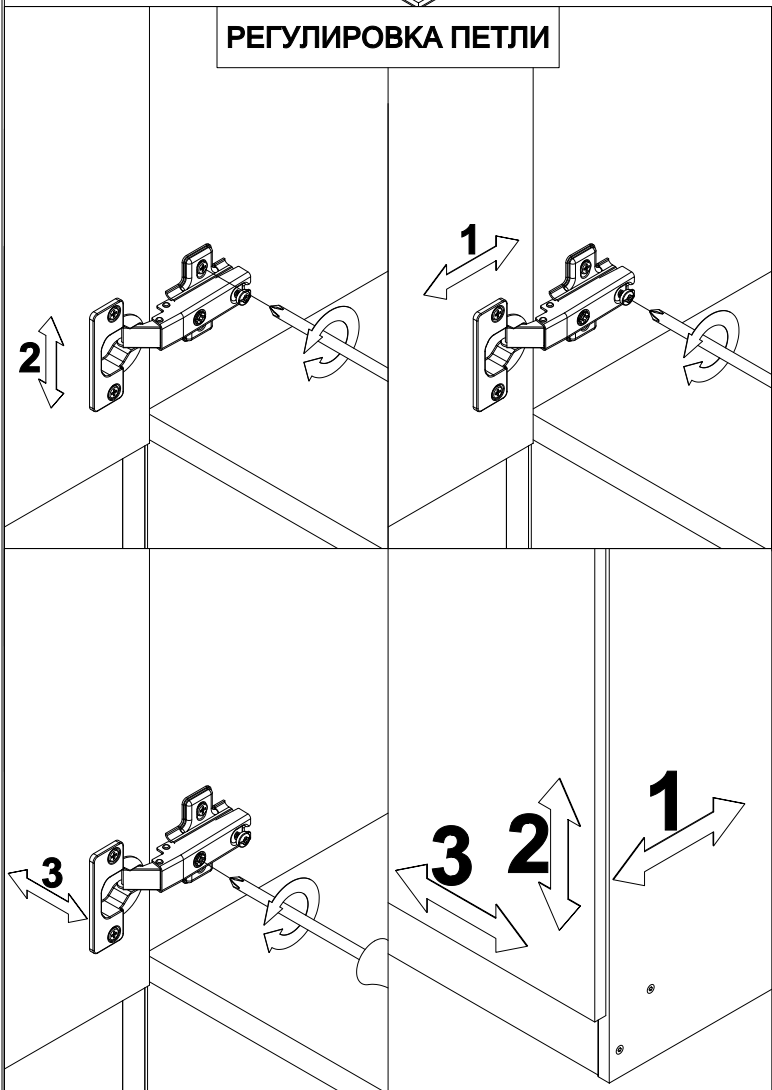
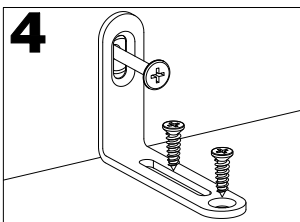
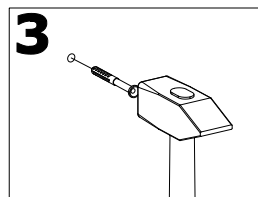
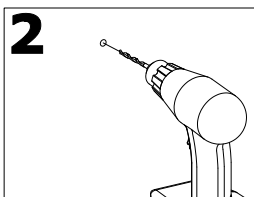
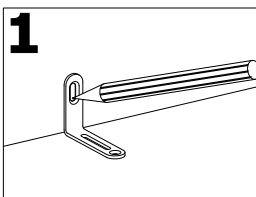
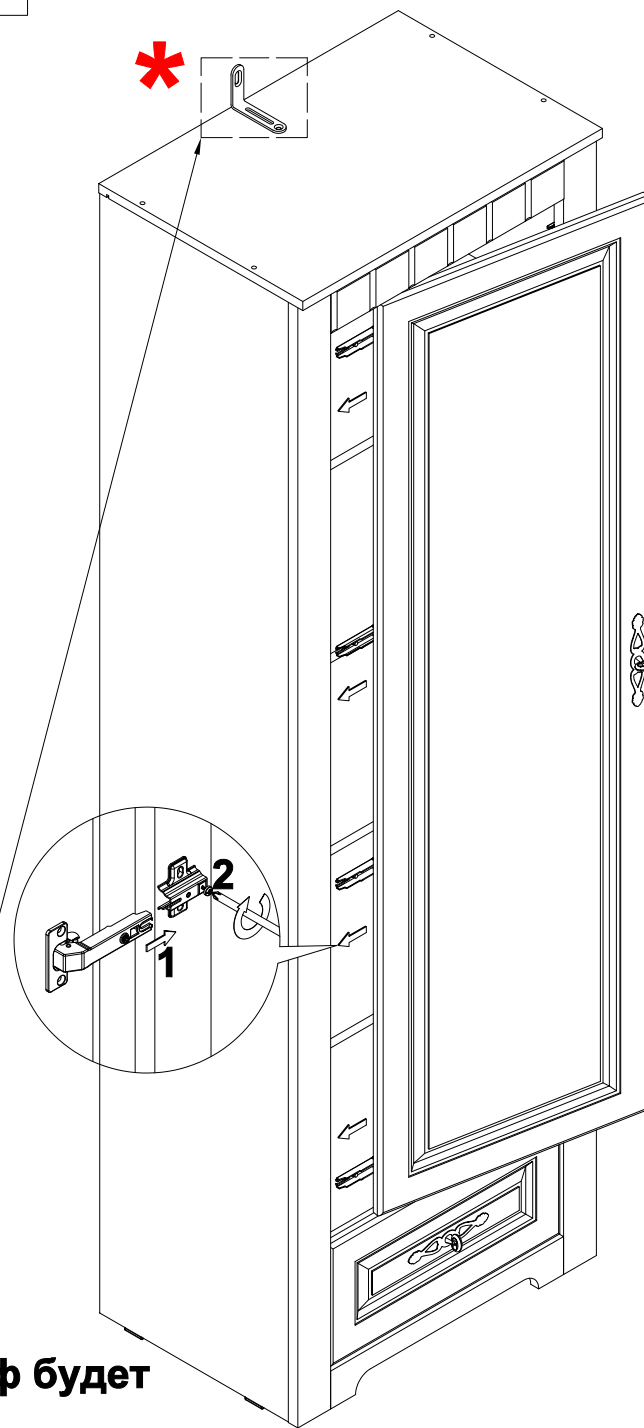
л1 м4

3	4
0	8
Г	11
0	8
х	5

**К**

б 5 в 4 е 8 ж 4

**Л****М****Н**

О**В 4 0 8****РЕГУЛИРОВКА ПЕТЛИ****П****у 1 ц 1 н 2*******

Внимание! Если на шкаф будет устанавливаться антресоль, следует крепить шкаф к стене способом, показанным на шаге Р.

P**у1ц1н1**