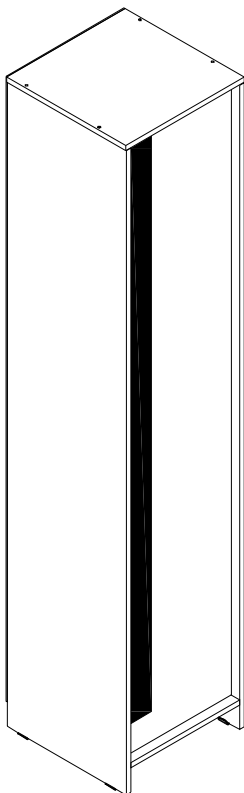


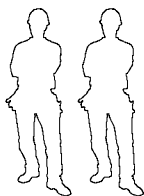
Набор мебели "Скаут" Шкаф 1 дв.



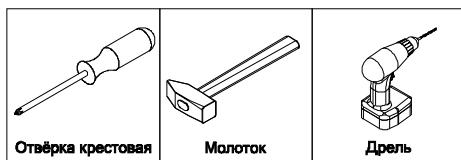
г. Брянск
2016

Ведомость листовых деталей				
№ п/п	Дно	Наименование	Размер	Кол-во
1			384x419	1
2	Боковина		1989x420	2
3	Колпак		418x420	1
4	Полка жесткая		384x378	2
5	Полка съёмная		384x378	2
6	Щит жесткости		384x180	1
7	Фасад шкафа		1872x380	1
8	Ручка		1706x80	1
9	Задняя стенка		1906x412	1

1 	2 	3 	4 	5
6 	7 	8 	9 	10
11 	12 	13 	14 	15
16 	17 			



Инструмент (в комплект не входит)



Отвёртка крестовая

Молоток

Дрель

3 - номер детали по ведомости

1 - обозначение последовательности действий

1 2 3 4 - фурнитура, используемая на данном этапе

Сборку изделия производить на ровном полу, застеленном материалом, предотвращающем порчу деталей, и согласно данной инструкции.

Перед сборкой изделия необходимо внимательно ознакомиться с инструкцией, проверить в соответствии с настоящей инструкцией количество деталей и фурнитуры, определить положение деталей в изделии по схеме сборки.

Детали необходимо закреплять прочно, не допуская их качания. При сборке следует избегать неосторожных ударов и излишних усилий.

Настоятельно рекомендуем доверить сборку изделия профессиональным сборщикам мебели.

Внимание! Дверь можно навешивать на любую боковину.

Сохранность и долговечность мебели зависит от эксплуатации и ухода за ней.

1. Не рекомендуется:

- устанавливать изделия вблизи отопительных приборов;
- содержать изделия в сырых не отапливаемых помещениях;
- ставить на поверхности полок, горизонтальных щитов горячие предметы;
- оставлять без надобности двери открытыми, ящики выдвинутыми.

2. Необходимо:

- лицевые поверхности беречь от механических повреждений, т.к. их ремонт в домашних условиях почти невозможен;
- предохранять изделия от попадания на них кислот, щелочей, различных растворителей; облитое место следует немедленно вытереть сухой мягкой тканью;
- протирать изделия мягкой, сухой тканью; при этом допускается использование только специальных составов для ухода за мебелью.

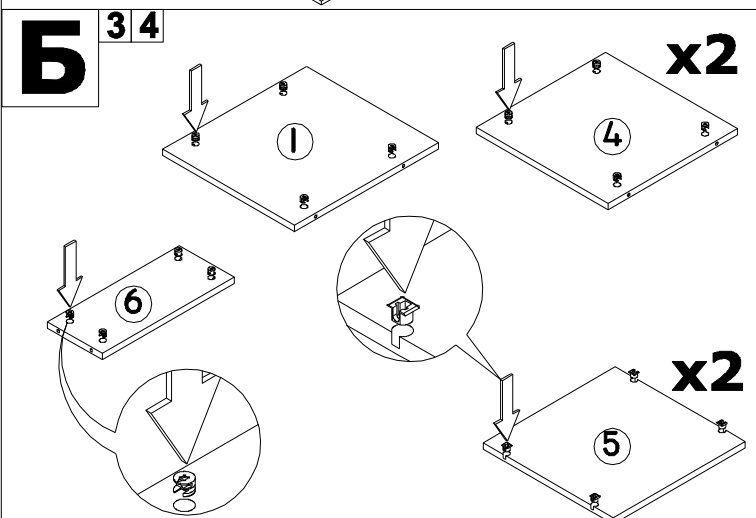
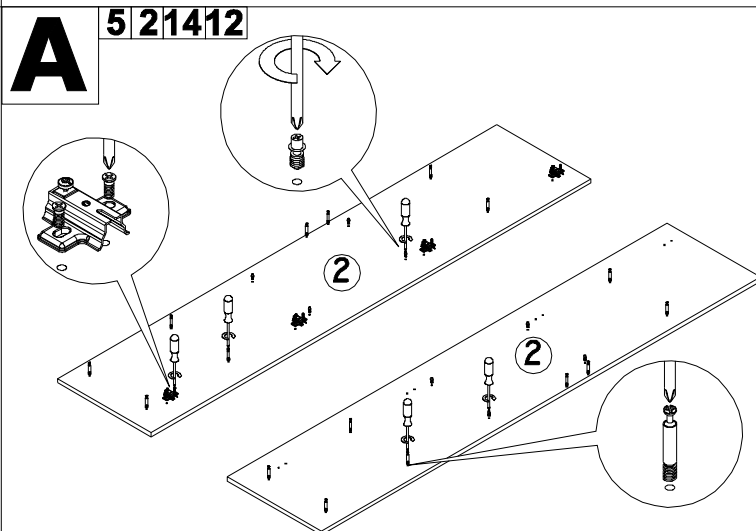
Внимание!

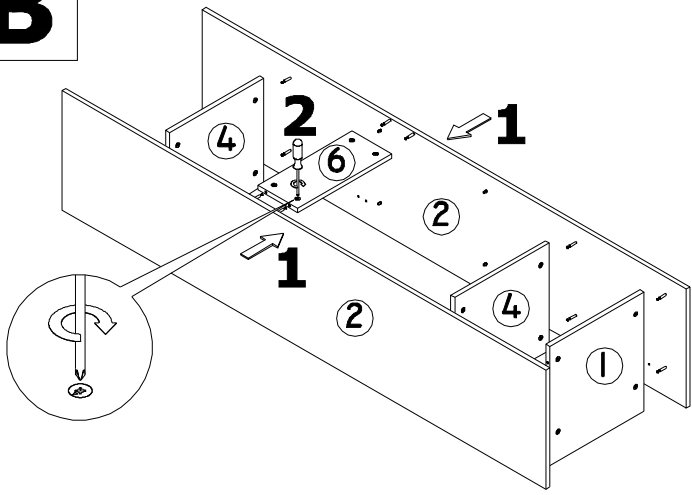
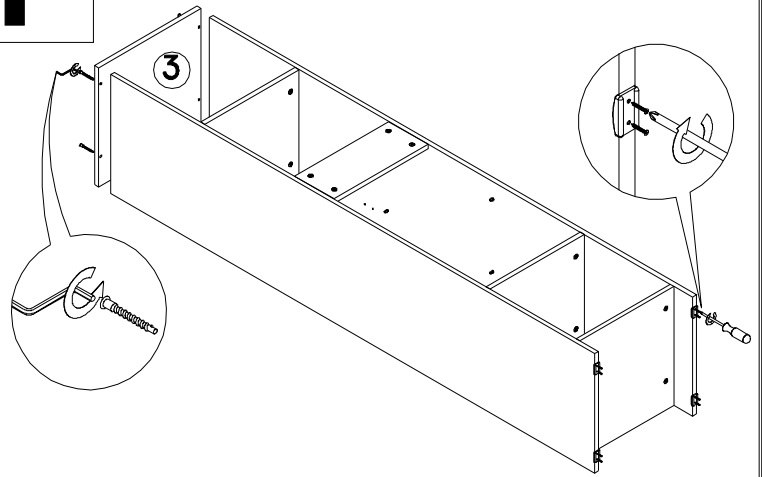
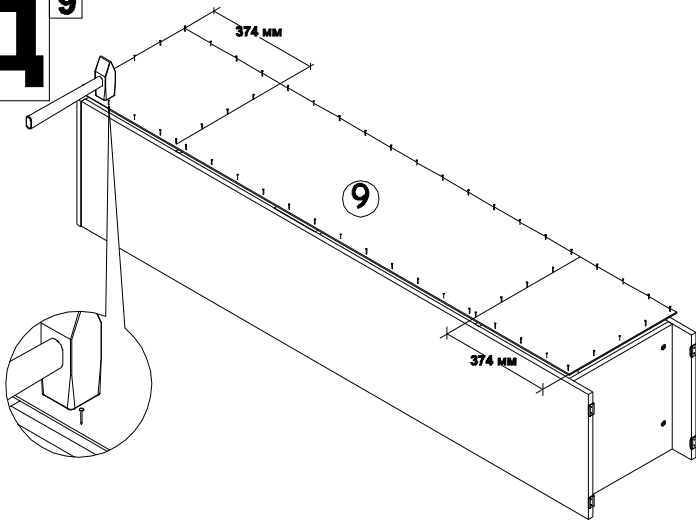
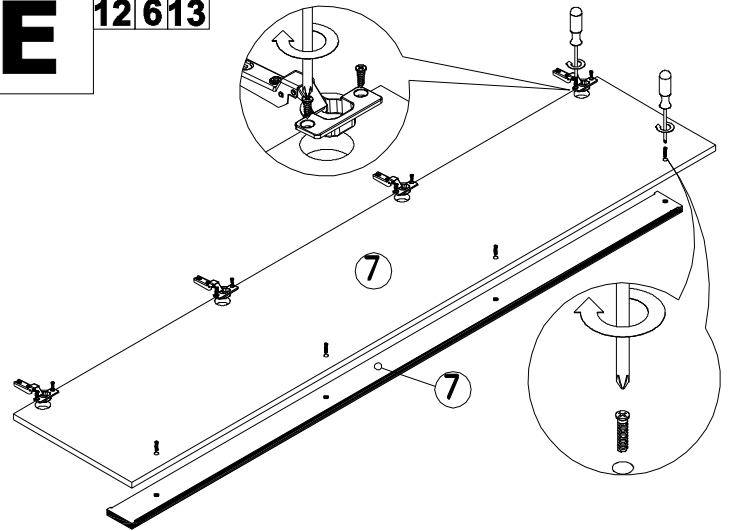
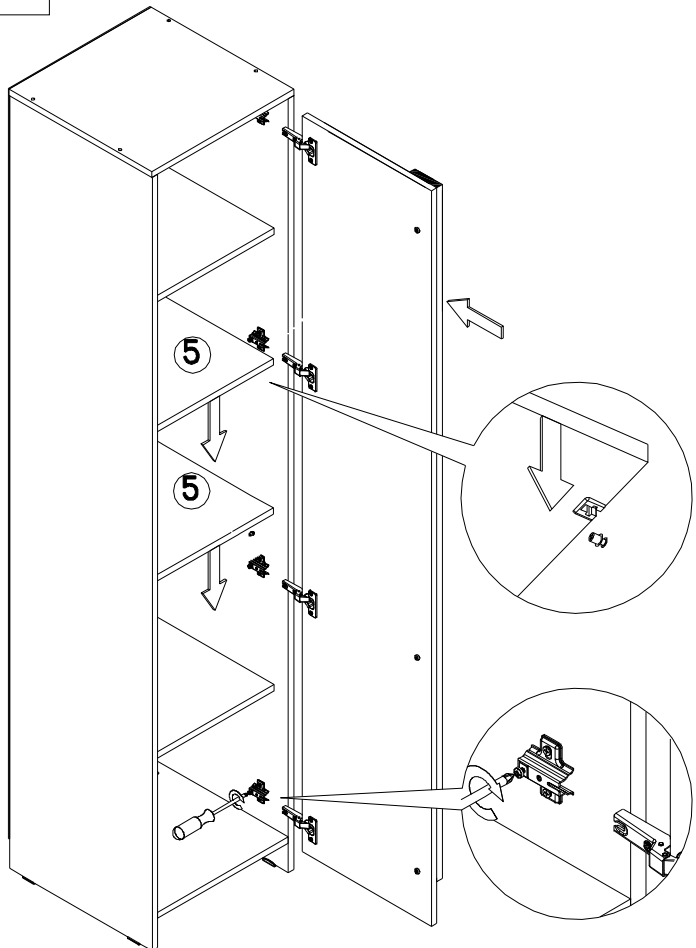
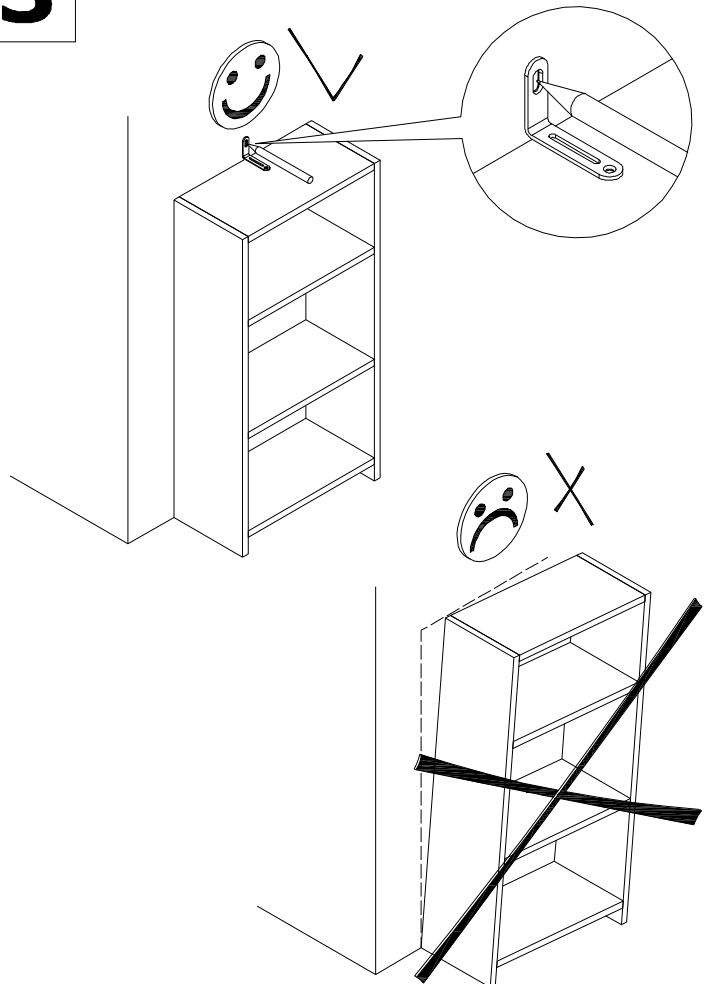
В связи с постоянным совершенствованием и модернизацией продукции предприятие оставляет за собой право вносить изменения в конструкцию без предварительного оповещения.

За механические повреждения, возникшие при транспортировке, сборке и хранении предприятие-изготовитель ответственности не несет.

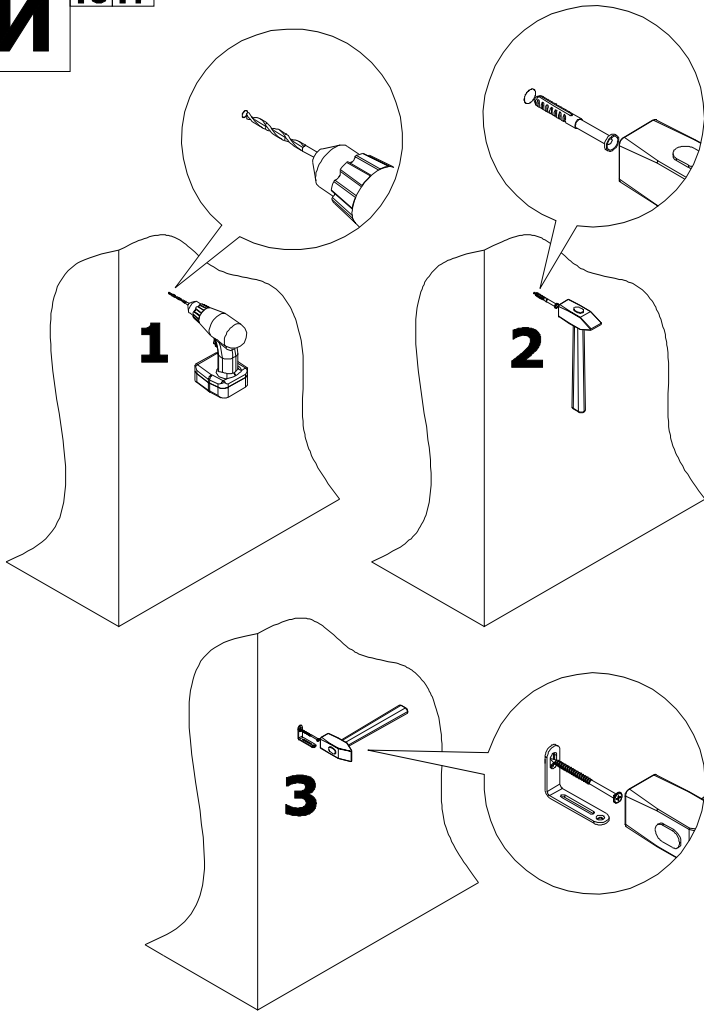
В случае обнаружения производственных дефектов или недочетов элементов следует обращаться по месту приобретения мебели.

По вопросам обращаться по адресу 241902, Россия, г. Брянск, пгт. Белые Берега, ул. 1 мая, д. 30
тел./факс (4832) 78-88-90, e-mail: mebel@mebelgrad.com, WWW.mebelgrad.com.

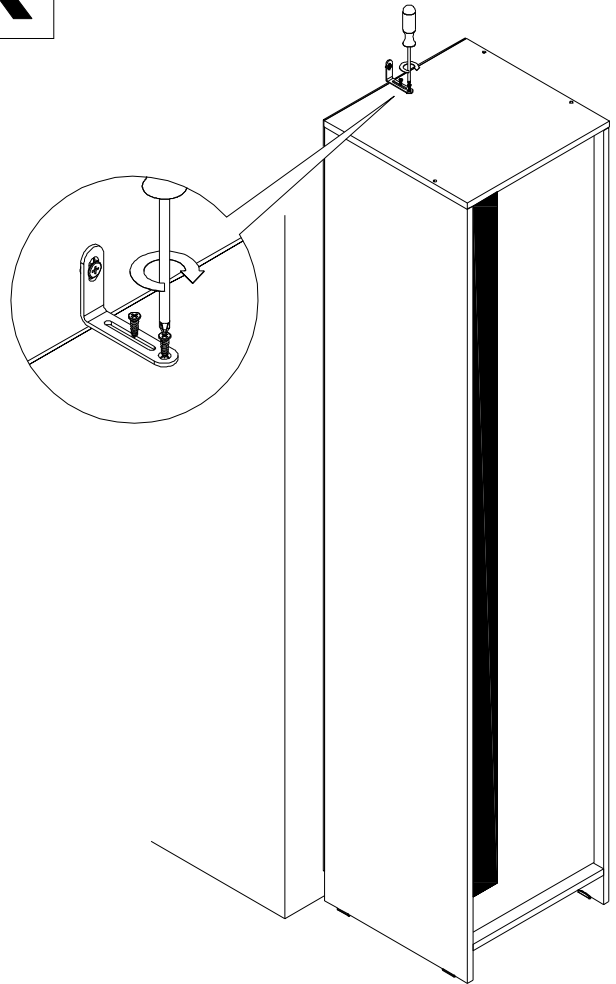


В**Г****1 81110****Д****9****Е****12 613****Ж****4 1214****З****15**

И 1517



К 1516



РЕГУЛИРОВКА ПЕТЛИ

