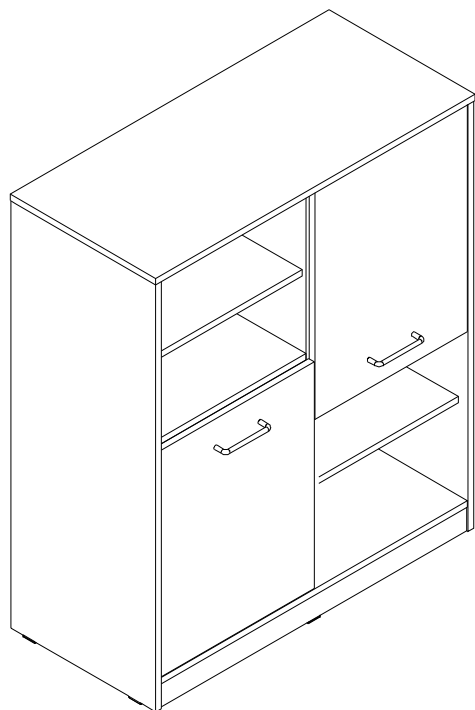





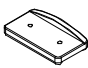
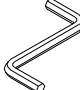
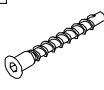
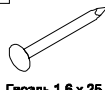
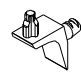

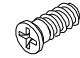
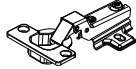




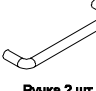


# Набор мебели "Фрегат" Шкаф с двумя дверями

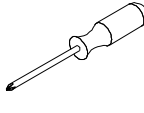
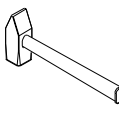
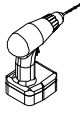



Ведомость листовых деталей			
№ п/п	Наименование	Размер	Кол-во
1	Боковина левая	1072x420	1
2	Боковина правая	1072x420	1
3	Полка съёмная	436x372	4
4	Полка жесткая	436x382	2
5	Стенка	996x382	1
6	Дно	886x398	1
7	Колпак	924x422	1
8	Цоколь	886x60	2
9	Дверца	566x442	2
10	Задняя стенка	1017x449	2

<b>а</b>  Эксцентрик 18 шт	<b>б</b>  Шток эксцентрика 18 шт	<b>в</b>  Уголок пласт. с шурупом 8 шт	<b>г</b>  Заглушка самоклеющаяся 18 шт	<b>д</b>  Шуруп 3x16 17 шт
<b>е</b>  Опора накладная 6 шт	<b>ж</b>  Ключ шестигранный 1 шт	<b>з</b>  Конфирмат 6 шт	<b>и</b>  Гвоздь 1,6 x 25 20 шт	<b>к</b>  Полкодержатель Р9 16 шт
<b>л</b>  Заглушка на конфирмат 6 шт	<b>м</b>  Евровинт для петель 8 шт	<b>н</b>  Петля вкладная 4 шт	<b>о</b>  Винт для ручки 4 шт	<b>п</b>  Скрепка-крабик 5 шт
<b>р</b>  Шуруп 4x13 10 шт	<b>с</b>  Навеска для шкафа 1 шт.	<b>т</b>  Ручка 2 шт		



## Инструмент (в комплект не входит)

 Отвертка крестовая	 Молоток	 Дрель	 Сверло по бетону D=6 мм и сверло по металлу D=7мм
---	--	--	--

Сборку изделия производить на ровном полу, застеленном материалом, предотвращающем порчу деталей, и согласно данной инструкции.

Перед сборкой изделия необходимо внимательно ознакомиться с инструкцией, проверить в соответствии с настоящей инструкцией количество деталей и фурнитуры, определить положение деталей в изделии по схеме сборки.

Детали необходимо закреплять прочно, не допуская их качания. При сборке следует избегать неосторожных ударов и излишних усилий.

Настоятельно рекомендуем доверить сборку изделия профессиональным сборщикам мебели.

**Внимание!** Опрокидывание мебели может привести к серьезным телесным повреждениям. Для предотвращения этого мебель должна быть постоянно прикреплена к стене.

Крепежные средства для крепления к стене не прилагаются, т. к. для различных материалов стен требуются различные крепления. Настоятельно рекомендуется использовать крепежные средства, подходящие для материала стен в Вашем доме.

Сохранность и долговечность мебели зависит от эксплуатации и ухода за ней.

### 1. Не рекомендуется:

- устанавливать изделия вблизи отопительных приборов;
- содержать изделия в сырых не отапливаемых помещениях;
- ставить на поверхности полок, горизонтальных щитов горячие предметы;
- оставлять без надобности двери открытыми, ящики выдвинутыми.

### 2. Необходимо:

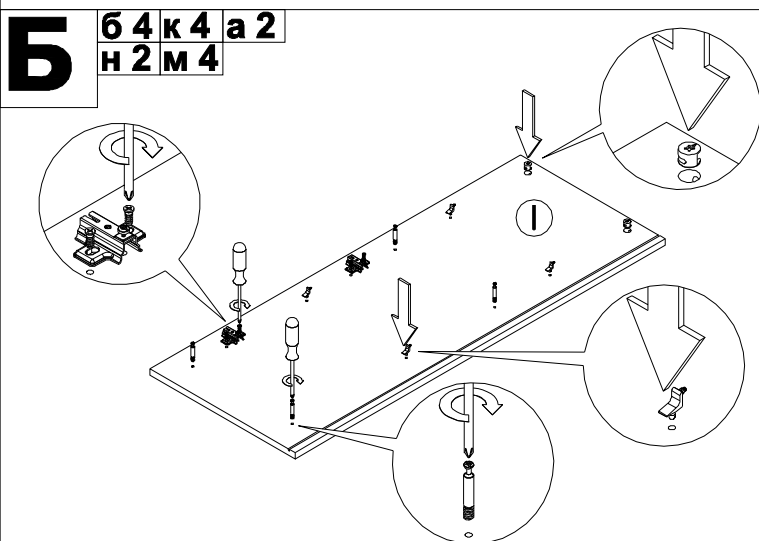
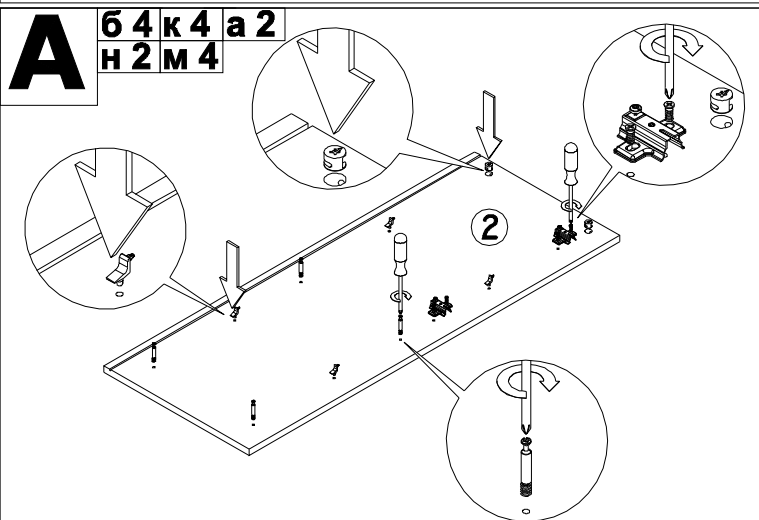
- лицевые поверхности беречь от механических повреждений, т.к. их ремонт в домашних условиях почти невозможен;
- предохранять изделия от попадания на них кислот, щелочей, различных растворителей; облитое место следует немедленно вытереть сухой мягкой тканью;
- протирать изделия мягкой, сухой тканью; при этом допускается использование только специальных составов для ухода за мебелью.

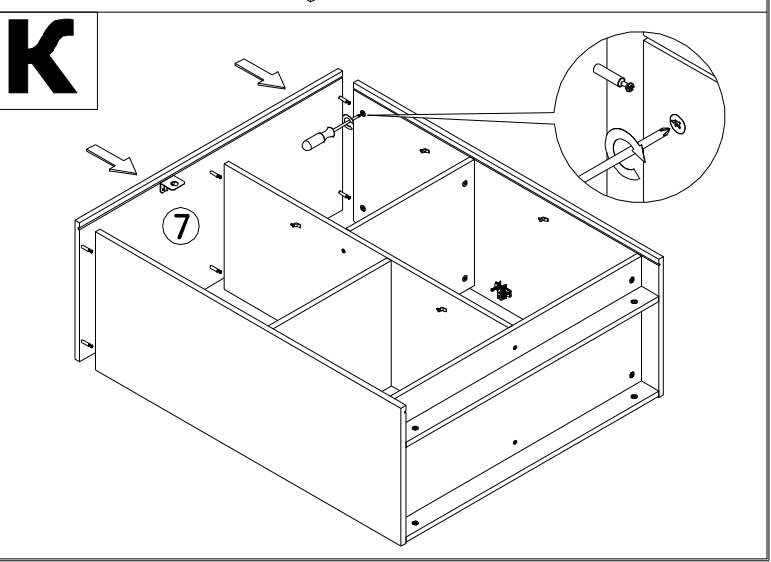
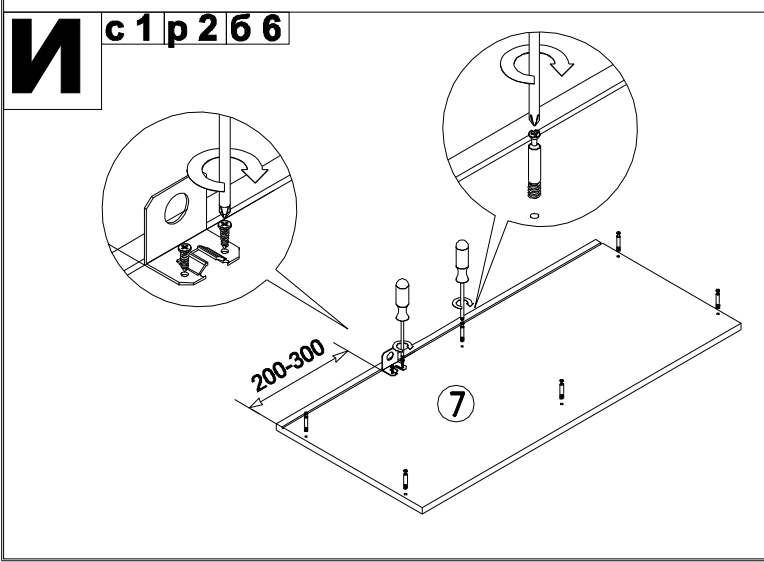
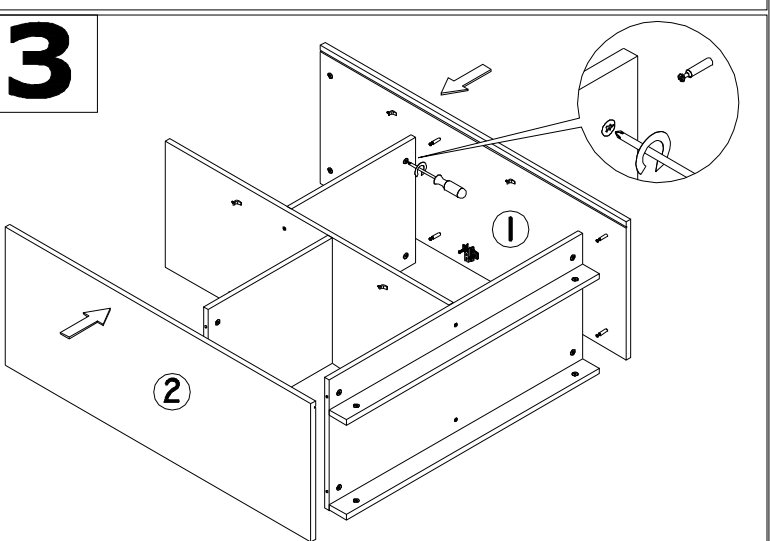
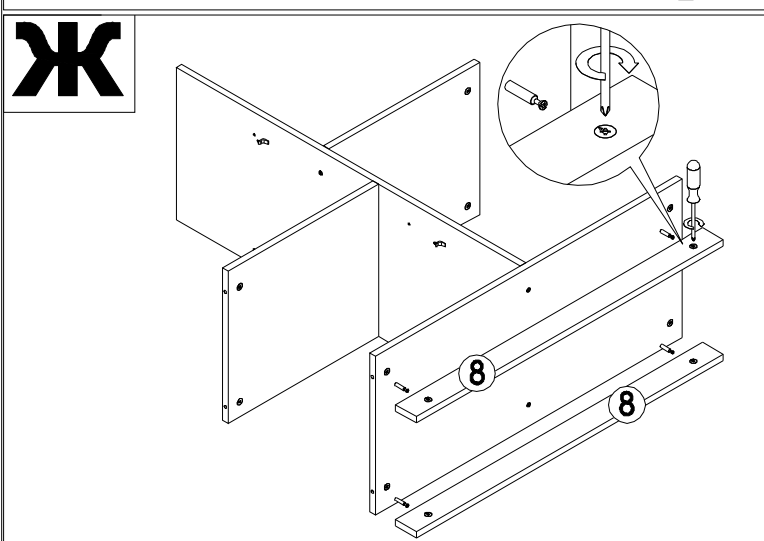
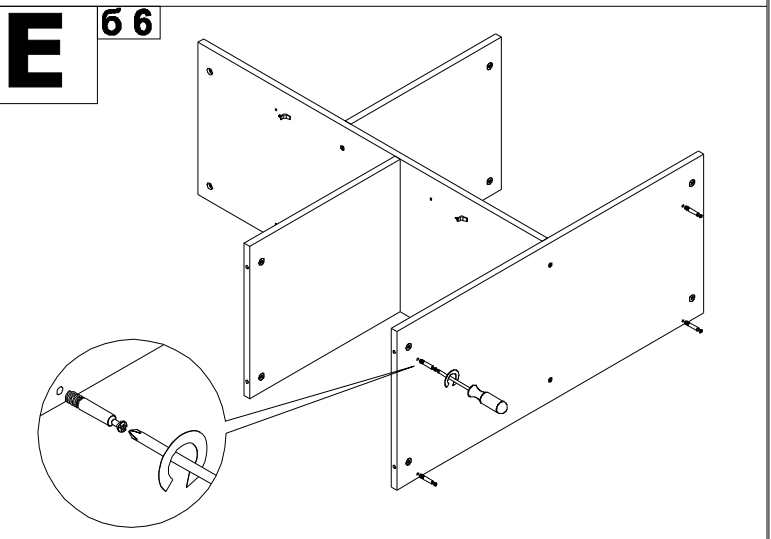
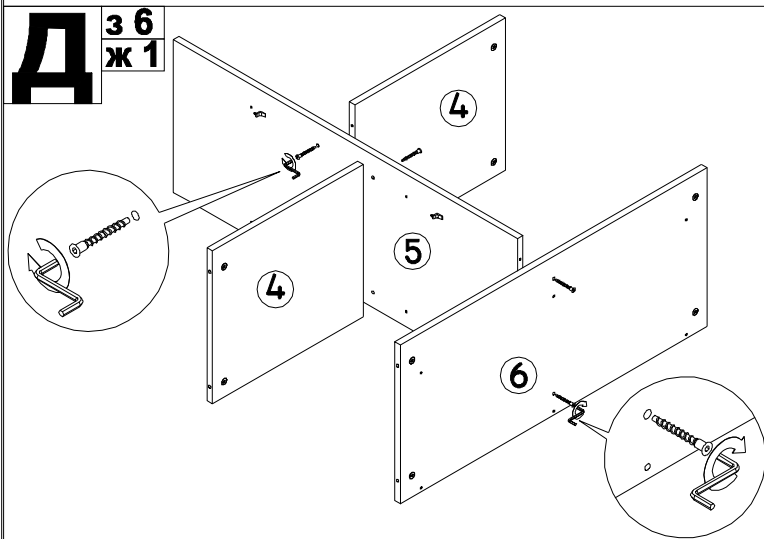
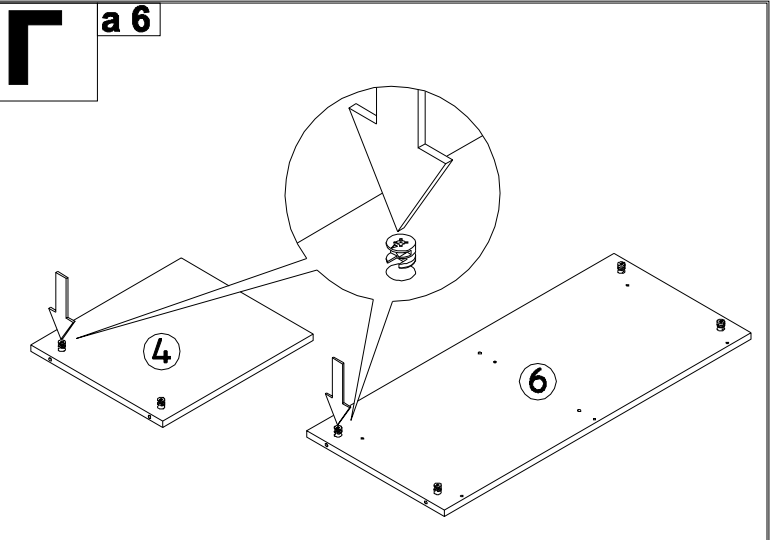
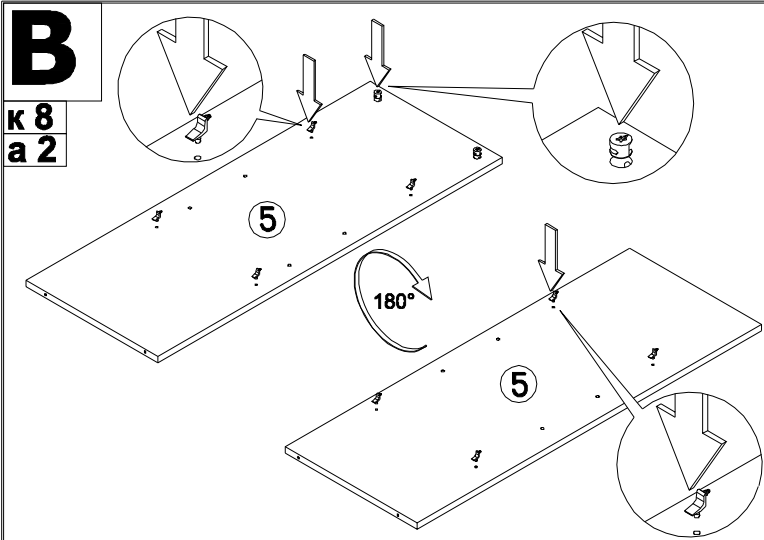
### Внимание!

В связи с постоянным совершенствованием и модернизацией продукции предприятие оставляет за собой право вносить изменения в конструкцию без предварительного оповещения.

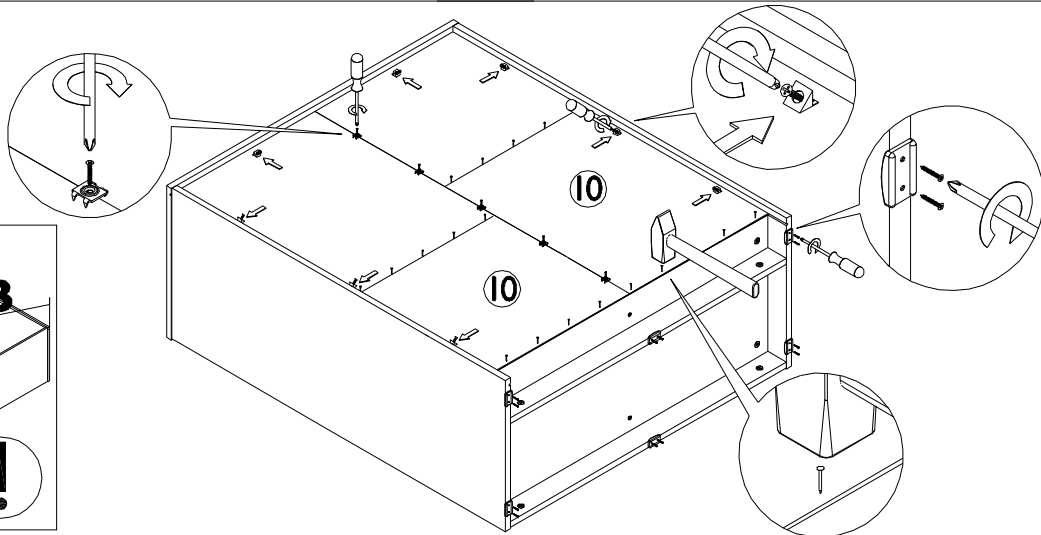
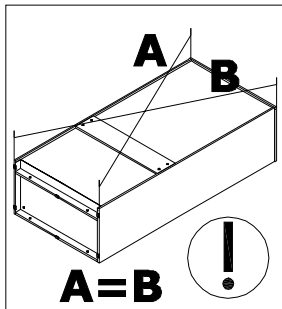
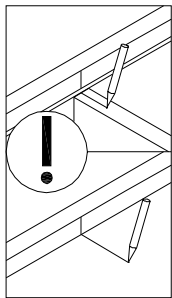
За механические повреждения, возникшие при транспортировке, сборке и хранении предприятие-изготовитель ответственности не несет.

В случае обнаружения производственных дефектов или недостачи элементов следует обращаться по месту приобретения мебели.

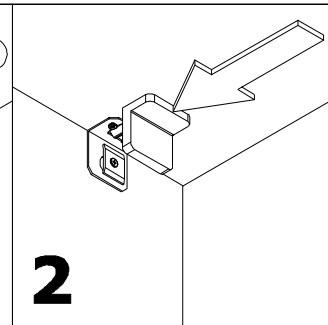
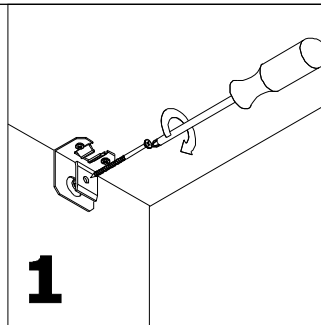
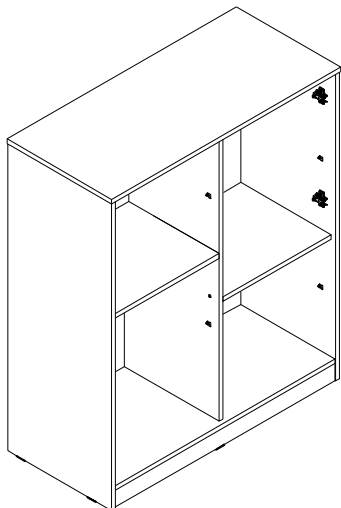




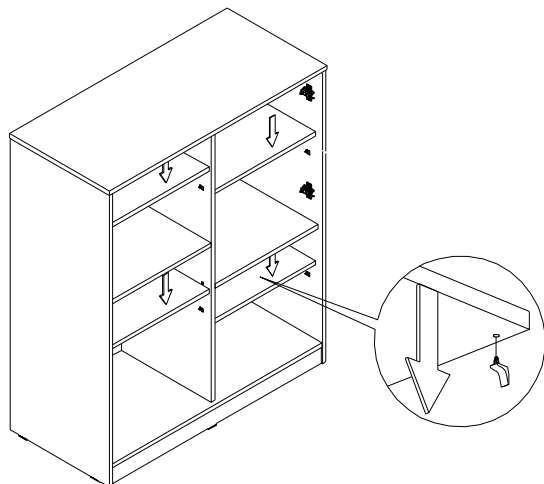
**Л** п 5 д 17 в 8 и 20 е 6



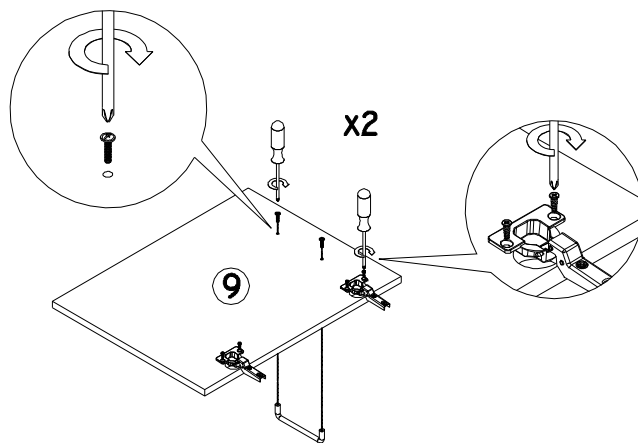
**М**



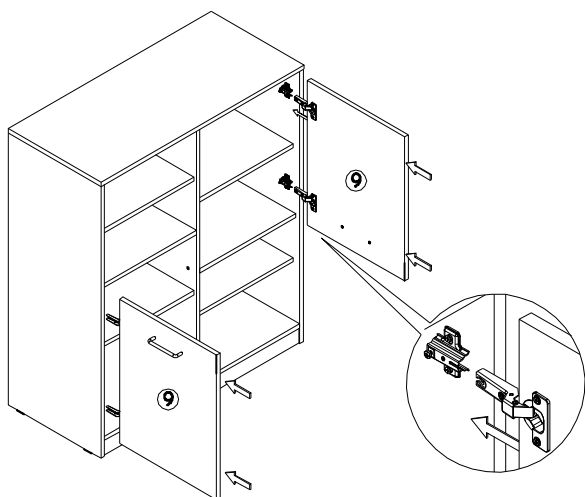
**Н**



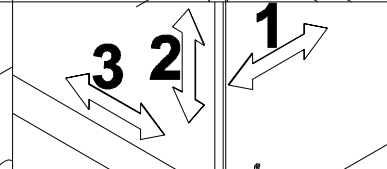
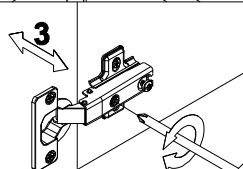
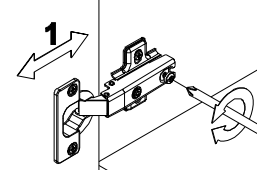
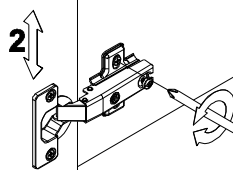
**О** н 2 р 4 о 4 т 2



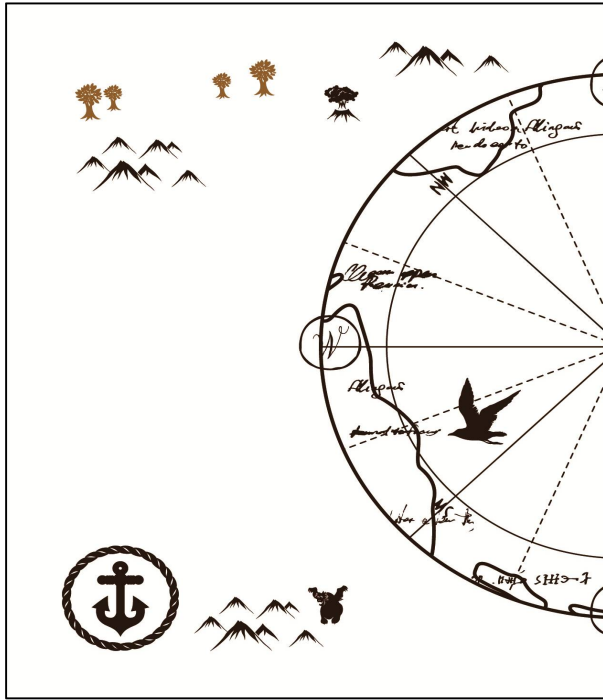
**П**



**РЕГУЛИРОВКА ПЕТЛИ**



Фасад верхний правый - 1 шт.



Фасад нижний левый - 1 шт.

