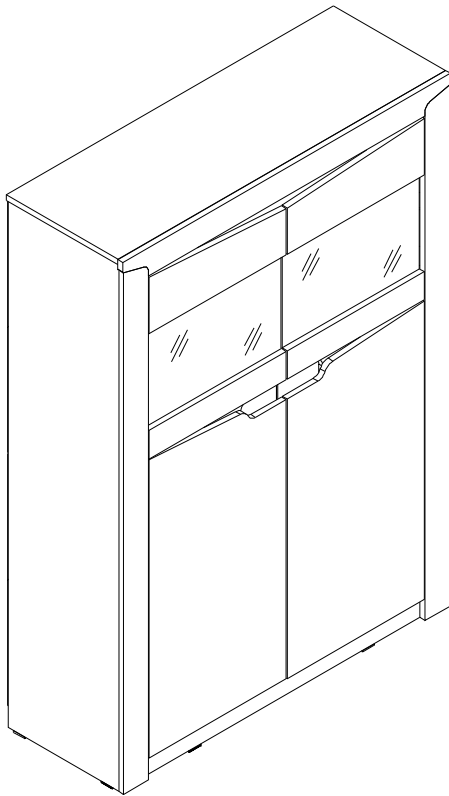




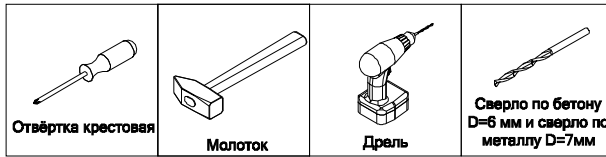
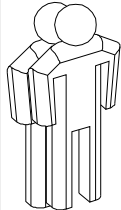
Набор мебели для гостиной "Соренто" шкаф 2 дв



Брянск
2018 г.

30.10.2018

Инструмент (в комплект не входит)



a10 с 8 - номер и количество устанавливаемой фурнитуры

3 - номер детали по ведомости

1 - обозначение последовательности действий

Сборку изделия производить на ровном полу, застеленном материалом, предотвращающем порчу деталей, и согласно данной инструкции.

Перед сборкой изделия необходимо внимательно ознакомиться с инструкцией, проверить в соответствии с настоящей инструкцией количество деталей и фурнитуры, определить положение деталей в изделии по схеме сборки.

Детали необходимо закреплять прочно, не допуская их качания. При сборке следует избегать неосторожных ударов и излишних усилий.

Настоятельно рекомендуем доверить сборку изделия профессиональным сборщикам мебели.

После сборки изделия закрыть эксцентрики на стенках и цапгах ящиков самоклеющимися заглушками.

Максимальная нагрузка на стеклянную полку не должна превышать 3 кг.

Дюбель-гвоздь входящий в комплект рассчитан для монтажа к железобетонной стене или состоящий из цельного кирпича.

Сохранность и долговечность мебели зависит от эксплуатации и ухода за ней.

1. Не рекомендуется:

- устанавливать изделия вблизи отопительных приборов;
- содержать изделия в сырых не отапливаемых помещениях;
- ставить на поверхности полок, горизонтальных щитов горячие предметы;
- оставлять без надобности двери открытыми, ящики выдвинутыми.

2. Необходимо:

- лицевые поверхности беречь от механических повреждений, т.к. их ремонт в домашних условиях почти невозможен;
- предохранять изделия от попадания на них кислот, щелочей, различных растворителей; облитое место следует немедленно вытереть сухой мягкой тканью;
- протирайте изделия мягкой, сухой тканью; при этом допускается использование только специальных составов для ухода за мебелью.

Внимание!

В связи с постоянным совершенствованием и модернизацией продукции предприятие оставляет за собой право вносить изменения в конструкцию без предварительного оповещения.

За механические повреждения, возникшие при транспортировке, сборке и хранении предприятие-изготовитель ответственности не несет.

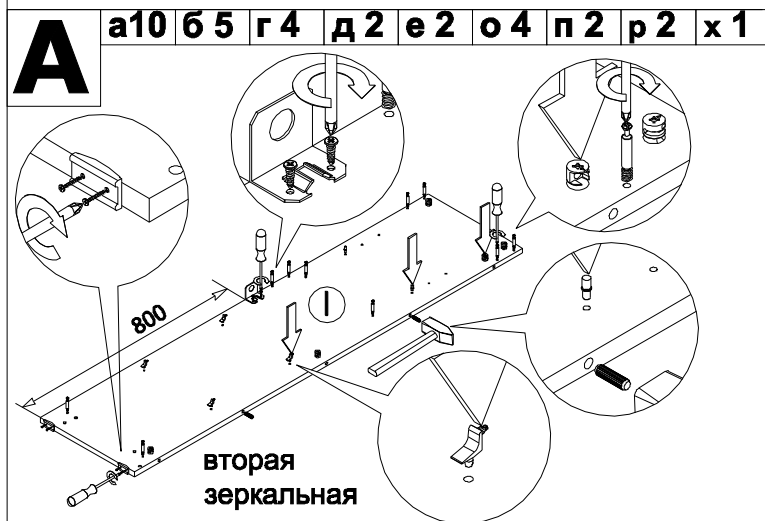
В случае обнаружения производственных дефектов или недостаки элементов следует обращаться по месту приобретения мебели.

С вопросами обращаться по адресу 241902, Россия, г. Брянск, пгт. Белые Берега, ул. 1 мая, д. 30
тел./факс (4832) 78-88-90, e-mail: mebel@mebelgrad.com, WWW.mebelgrad.com.

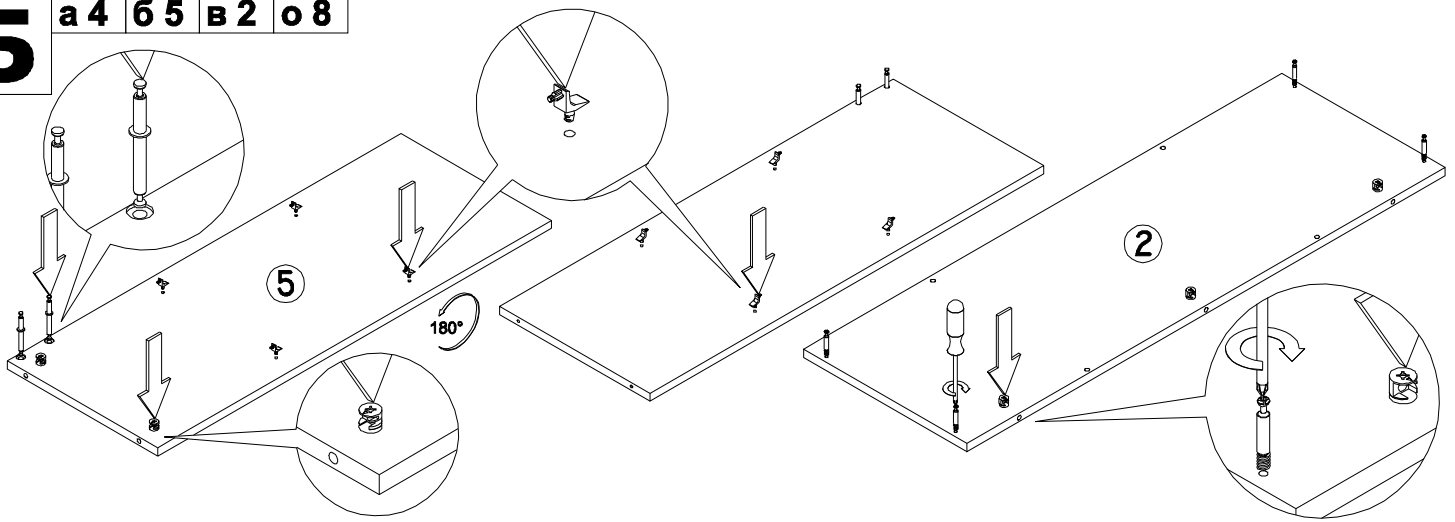
Ведомость листовых деталей

№ г/п	Наименование	Размер	Кол-во
1	Боковина	1484 x 380	2
2	Колпак	1064 x 364	1
3	Дно	1026 x 380	1
4	Полка стационарная	1026 x 350	1
5	Стенка	890 x 340	1
6	Щит жесткости	505 x 110	2
7	Щит задний	1026 x 60	1
8	Цоколь	1026 x 60	2
9	Полка съемная	505 x 340	4
10	Верхний щит двери	446 x 160	2
11	Планка двери	446 x 80	2
12	Нижний щит двери	446 x 840	2
13	Щит передний	1026 x 110	1
14	Стенка задняя (ХДФ)	1056 x 354	4
15	Планка верхняя (МДФ)	1066 x 80	1
16	Планка боковая (МДФ)	1469 x 80	2
17	Планка соединительная (МДФ)	444 x 130	2
18	Вставка двери (стекло)	312 x 445	2
19	Полка (стекло)	1024 x 340	1

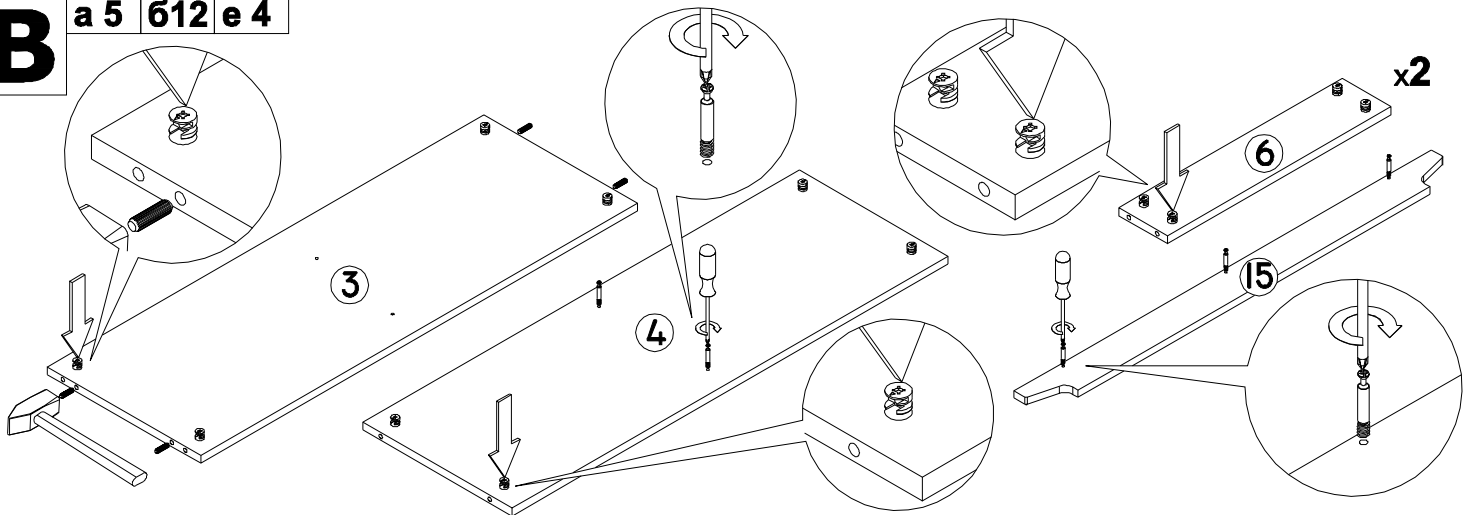
а Шток эксцентрика 35 шт	б Эксцентрик 39 шт	в Шток 2-х стороннего эксцентрика 2 шт	г Шуруп 3x16 90 шт	д Шуруп 4x13 24 шт
е Шкант 16 шт	ж Конфирмат 2 шт	з Евровинт (с потайной головкой) 12 шт.	и Петля 4-х шарнирная 180° 6 шт	к Саморез с прессшайбой 4,2x32 14 шт
л Саморез с пресс шайбой 4,2x16 12 шт	м Втулка пластиковая для стекла 12 шт	н Уголок мебельный 4 шт	о Полкодержатель Р901 16 шт	п Полкодержатель в чехольчике 4 шт
р Опора накладная 8 шт	с Ключ конфирматный 1 шт	т Заглушка самоклеющаяся (венге) 2 шт	у Профиль соединительный 5 шт	ф Дюбель-гвоздь (6 x 40) 2 шт.
х Навеска для шкафа 2 шт.				



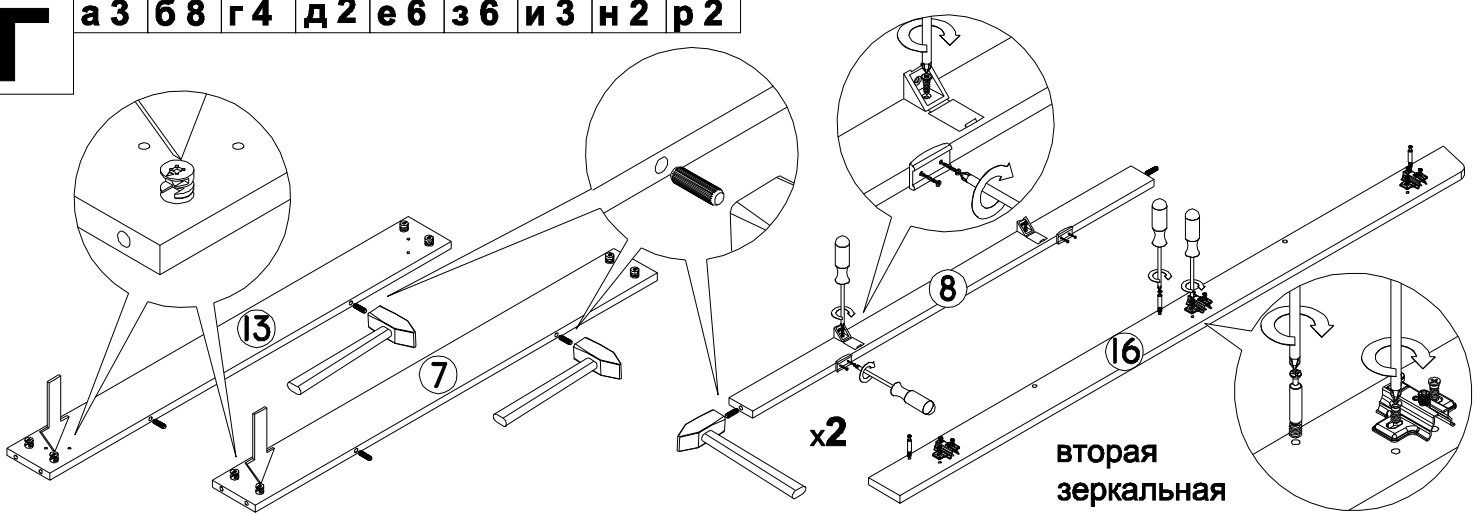
Б а 4 б 5 в 2 о 8



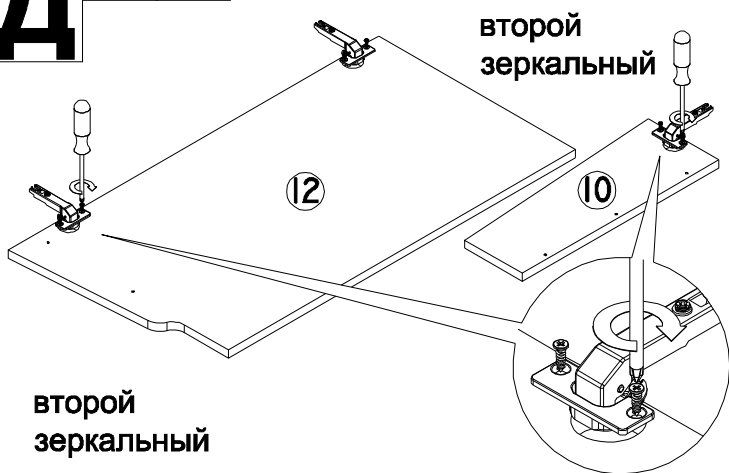
В а 5 б 12 е 4



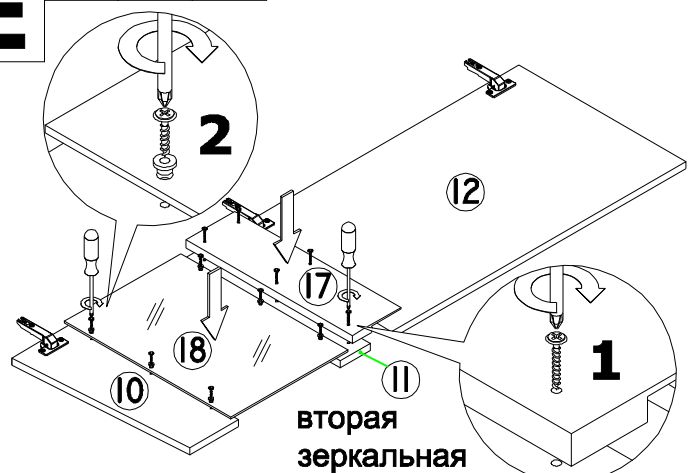
Г а 3 б 8 г 4 д 2 е 6 з 6 и 3 н 2 р 2



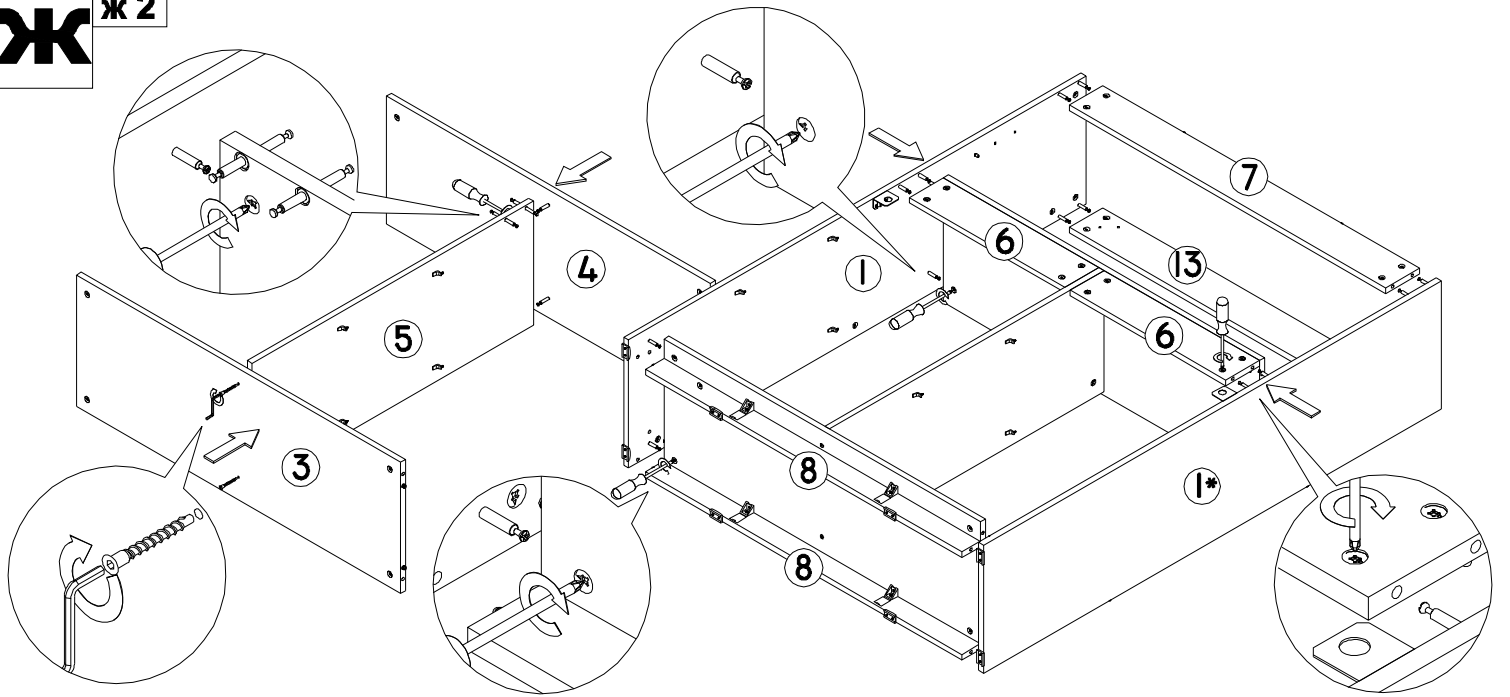
Д д 6 и 3



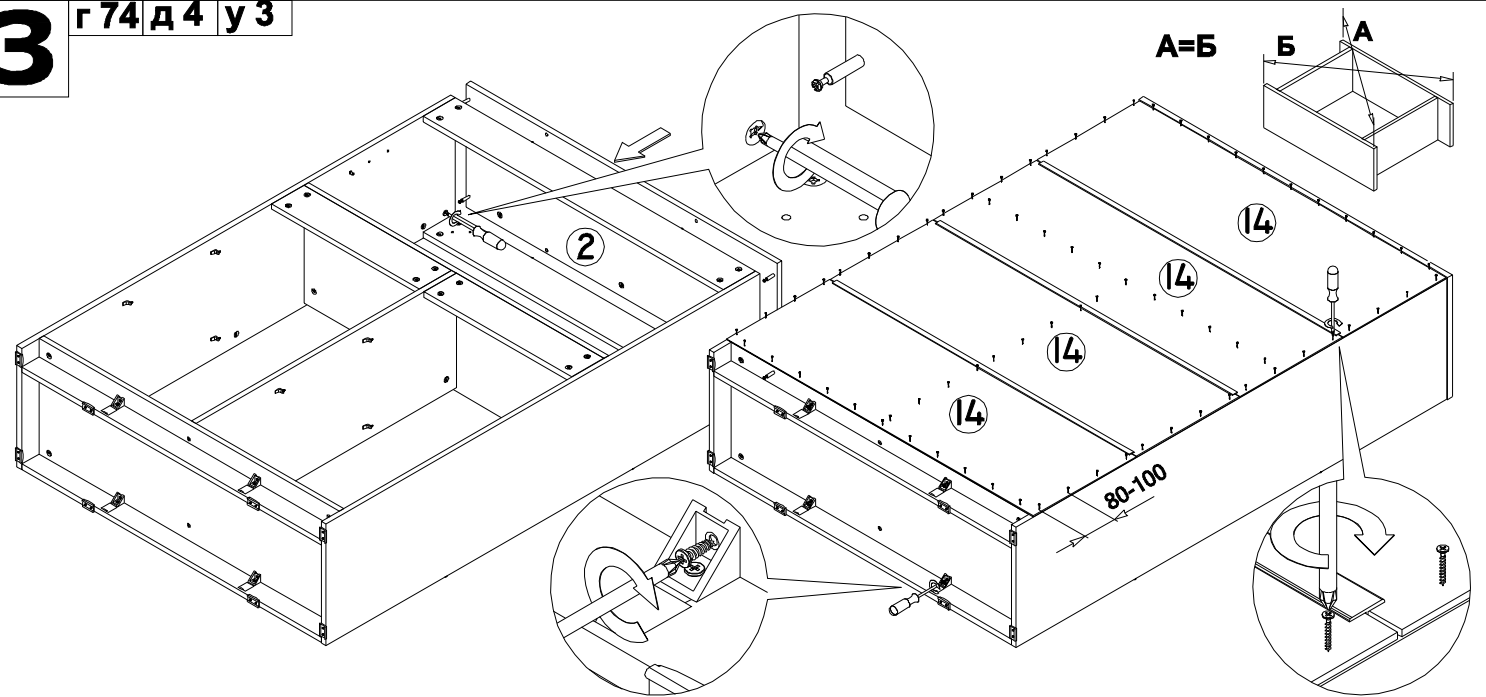
Е к 5 л 6 м 6



Ж ж 2



З г 74 д 4 у 3

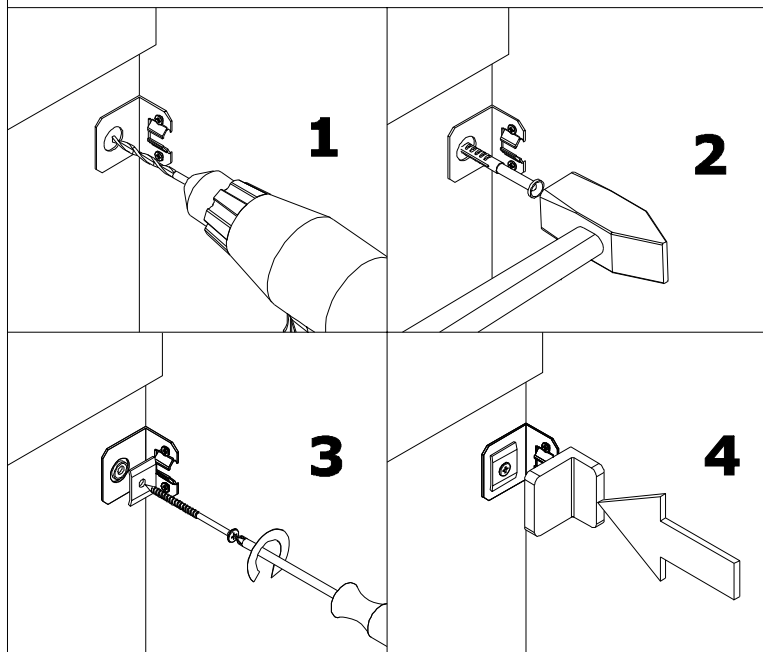


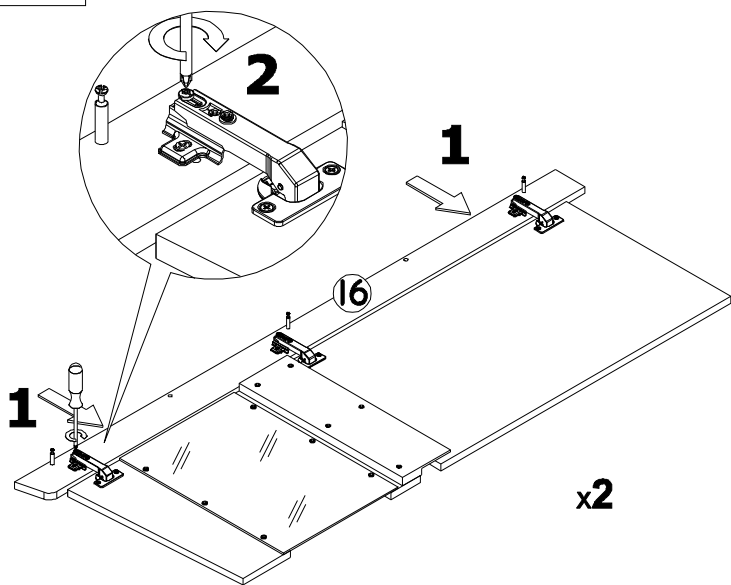
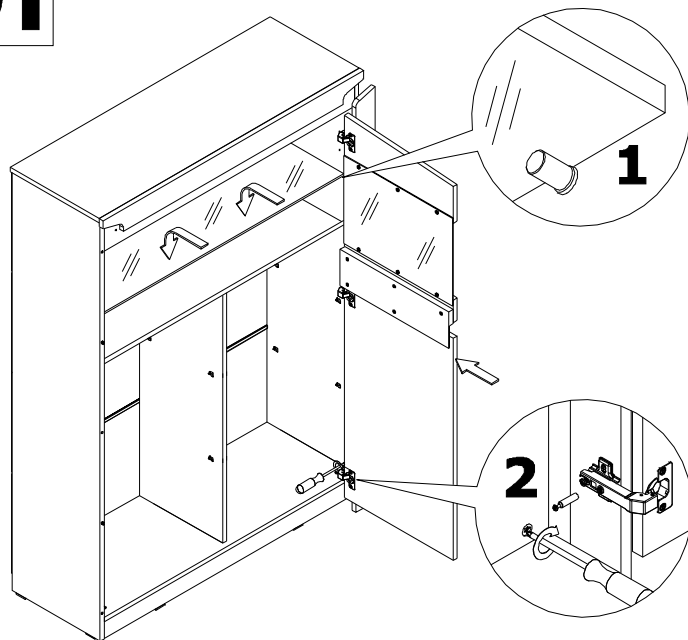
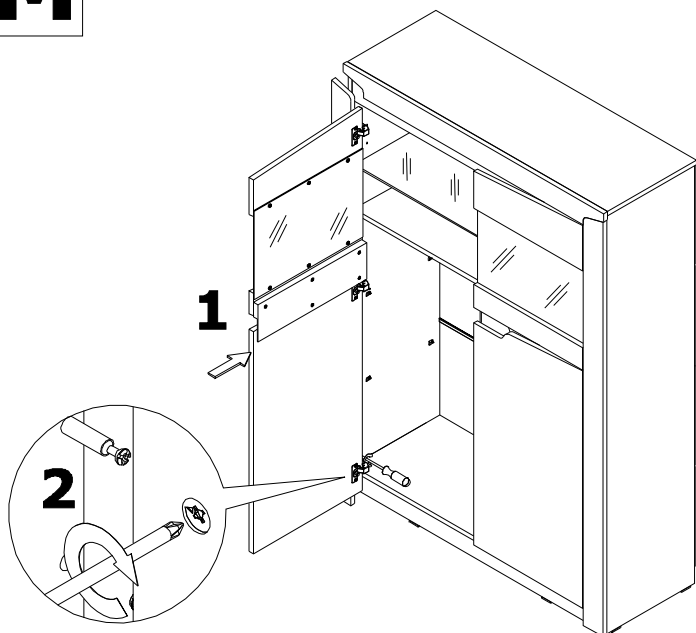
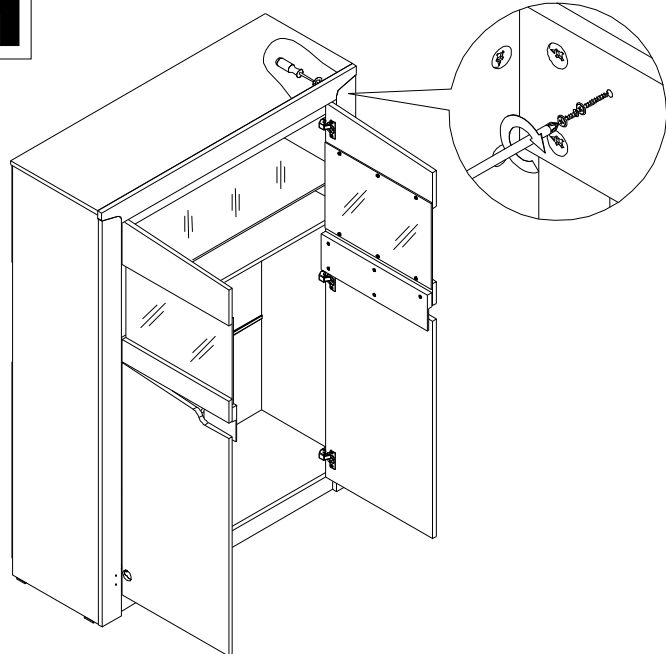
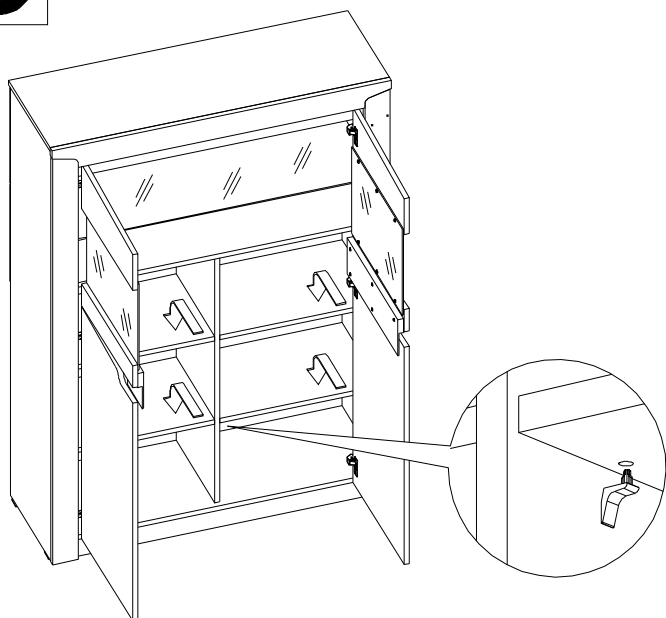
И ф 2 x 2



Просверлить заднюю стенку D=7, а стену D=6

КРЕПЛЕНИЕ ТУМБЫ К СТЕНЕ



К**Л****М****Н****к 4****О****РЕГУЛИРОВКА ПЕТЛИ**