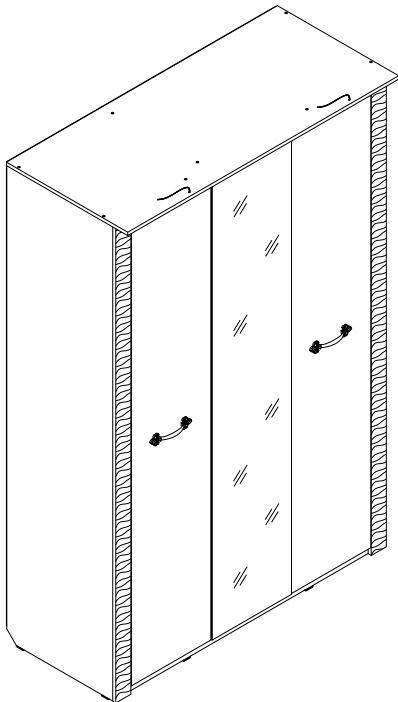


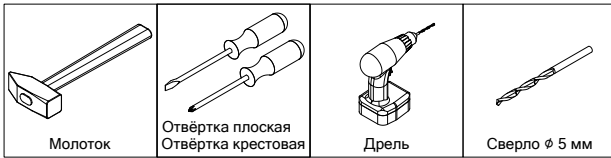
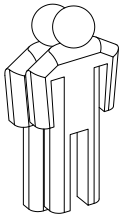
# Набор мебели для спальни "Элана-2" шкаф 3 дв.



Брянск  
2018 г.

07.08.18

Инструмент (в комплект не входит)



**1 2 3** - номер фурнитуры для данного шага

**3** - номер детали по ведомости

**A** - обозначение последовательности действий

Сборку изделия производить на ровном полу, застеленном материалом, предотвращающем порчу деталей, и согласно данной инструкции.

Перед сборкой изделия необходимо внимательно ознакомиться с инструкцией, проверить в соответствии с настоящей инструкцией количество деталей и фурнитуры, определить положение деталей в изделии по схеме сборки.

Детали необходимо закреплять прочно, не допуская их качания. При сборке следует избегать неосторожных ударов и излишних усилий.

Настоятельно рекомендуем доверить сборку изделия профессиональным сборщикам мебели.

После сборки изделия закрыть видимые шляпки конфирматов заглушками для конфирмата.

**\* Внимание!** Блок питания в комплект не входит и приобретается отдельно. К одному блоку можно подключить до шести светильников.

Сохранность и долговечность мебели зависят от эксплуатации и ухода за ней.

**1. Не рекомендуется:**

- устанавливать изделия вблизи отопительных приборов;
- содержать изделия в сырых не отапливаемых помещениях;
- ставить на поверхности полок, горизонтальных щитов горячие предметы;
- оставлять без надобности двери открытыми, ящики выдвинутыми.

**2. Необходимо:**

- лицевые поверхности беречь от механических повреждений, т.к. их ремонт в домашних условиях почти невозможен;
- предохранять изделия от попадания на них кислот, щелочей, различных растворителей; облитое место следует немедленно вытереть сухой мягкой тканью;
- протирать изделия мягкой, сухой тканью; при этом допускается использование только специальных составов для ухода за мебелью.

**Внимание!**

В связи с постоянным совершенствованием и модернизацией продукции предприятие оставляет за собой право вносить изменения в конструкцию без предварительного оповещения.

За механические повреждения, возникшие при транспортировке, сборке и хранении предприятие-изготовитель ответственности не несет.

В случае обнаружения производственных дефектов или недочеты элементов следует обращаться по месту приобретения мебели.

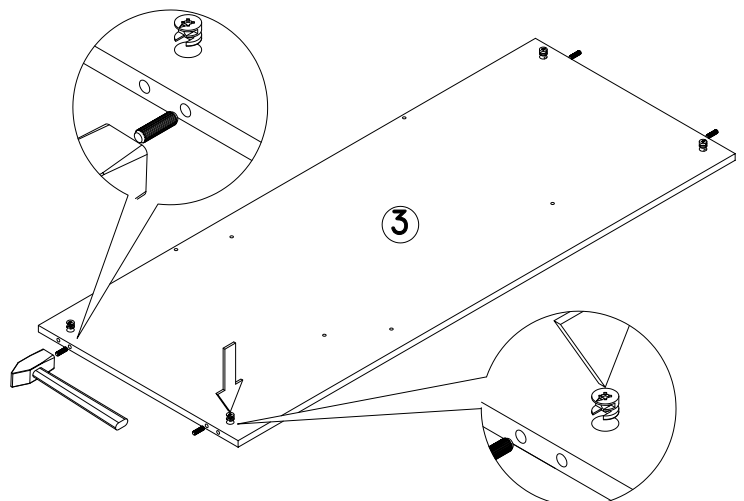
С вопросами обращаться по адресу 241902, Россия, г. Брянск, пгт. Белые Берега, ул. 1 мая, д. 30  
тел./факс (4832) 78-88-90, e-mail: mebel@mebelgrad.com, WWW.mebelgrad.com.

Ведомость листовых деталей

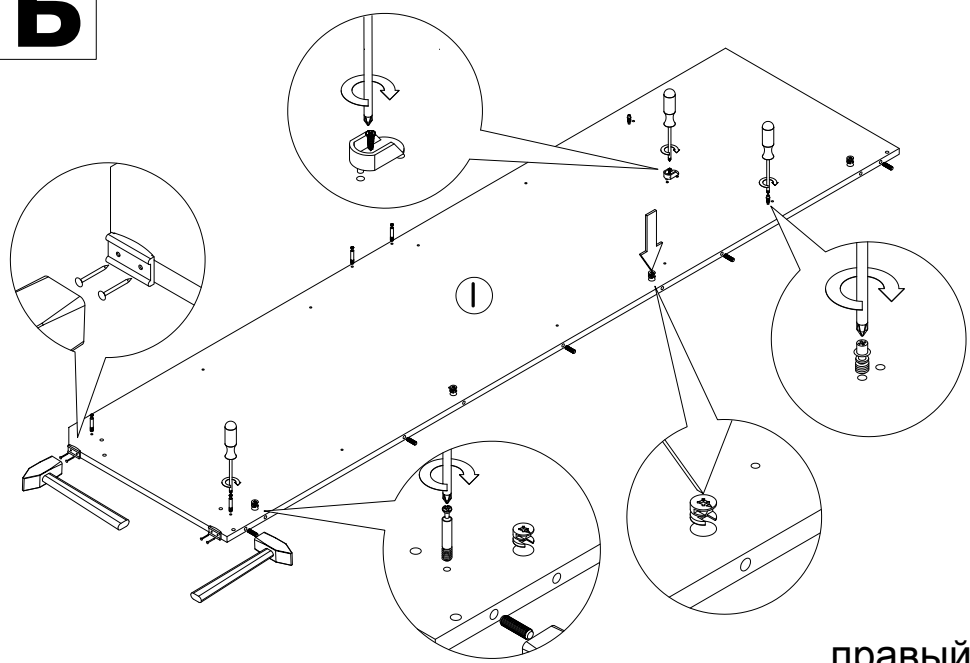
№ п/п	Наименование	Размер	Кол-во
1	Боковина	2168 x 560	2
2	Стенка	2092 x 560	1
3	Дно	1394 x 560	1
4	Щит жесткости	188 x 900	1
5	Цоколь	1394 x 60	2
6	Планка	1394 x 60	1
7	Колпак	1428 x 640	1
8	Полка стационарная	478 x 558	1
9	Полка съёмная	476 x 550	4
10	Полка большая стационарная	900 x 558	1
11	Задняя стенка (ДВП)	2120 x 499	1
12	Задняя стенка (ДВП)	2120 x 460	2
13	Дверь боковая	2094 x 420	2
14	Дверь центральная (с зеркалом)	2094 x 420	1
15	Планка декоративная (МДФ)	2168 x 80	2

<b>1</b>  Шток эксцентрика 16 шт	<b>2</b>  Эксцентрик 16 шт	<b>3</b>  Гвоздь 1,6x25 90 шт	<b>4</b>  Опора накладная 8 шт	<b>5</b>  Шуруп 4x13 26 шт
<b>6</b>  Шкант 20 шт	<b>7</b>  Конфирмат 14 шт	<b>8</b>  Шуруп 3x16 25 шт	<b>9</b>  Шайба пластиковая 21 шт	<b>10</b>  Полкодержатель 16 шт
<b>11</b>  Винт для Flipper 8 шт	<b>12</b>  Полкодержатель Flipper 8 шт	<b>13</b>  Петля 4-х шарнирная 180° 8 шт	<b>14</b>  Петля 4-х шарнирная полунакладная 4 шт	<b>15</b>  Евровинт для направляющих 24 шт
<b>16</b>  Штанга стальная овальная 1 шт	<b>17</b>  Штангодержатель 2 шт	<b>18</b>  Ручка RS431CP/W.4/96 2 шт	<b>19</b>  Стяжка межсекц. 32мм 4 шт	<b>20</b>  Ключ конфирматны 1 шт
<b>21</b>  Заглушка на конфирмат 4 шт	<b>22</b>  Заглушка самоклеющаяся 4 шт	<b>23</b>  Светильник TETA (130 мм) 2 шт	<b>24</b>  Профиль соединительный 1 шт	

**A 2 6**

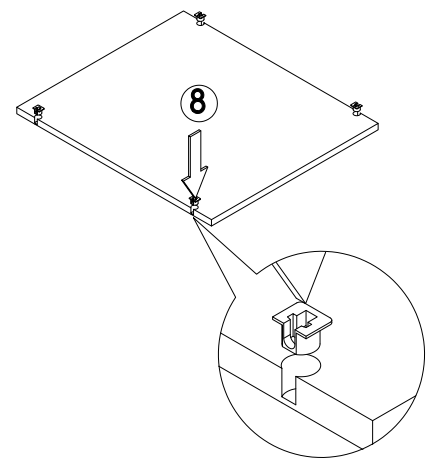


**Б** 1 2 3 4 6 11 15 17

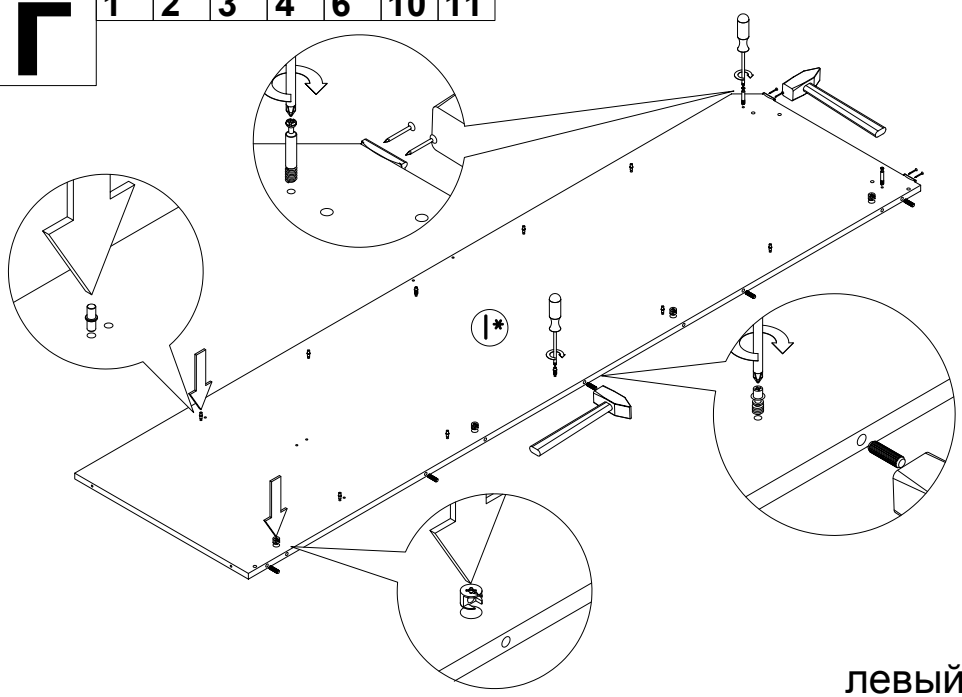


правый

**В** 12

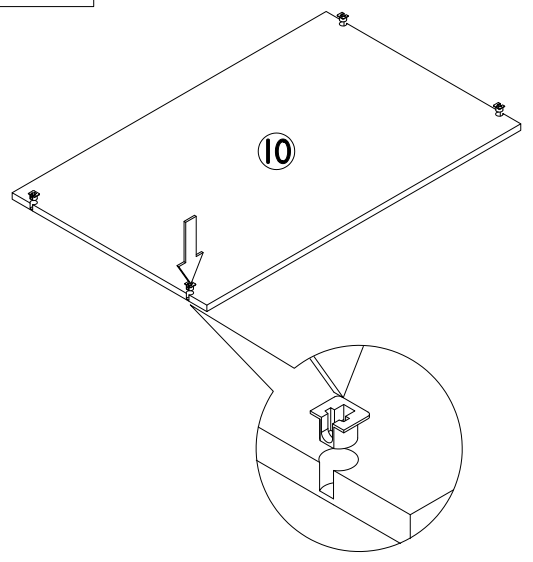


**Г** 1 2 3 4 6 10 11

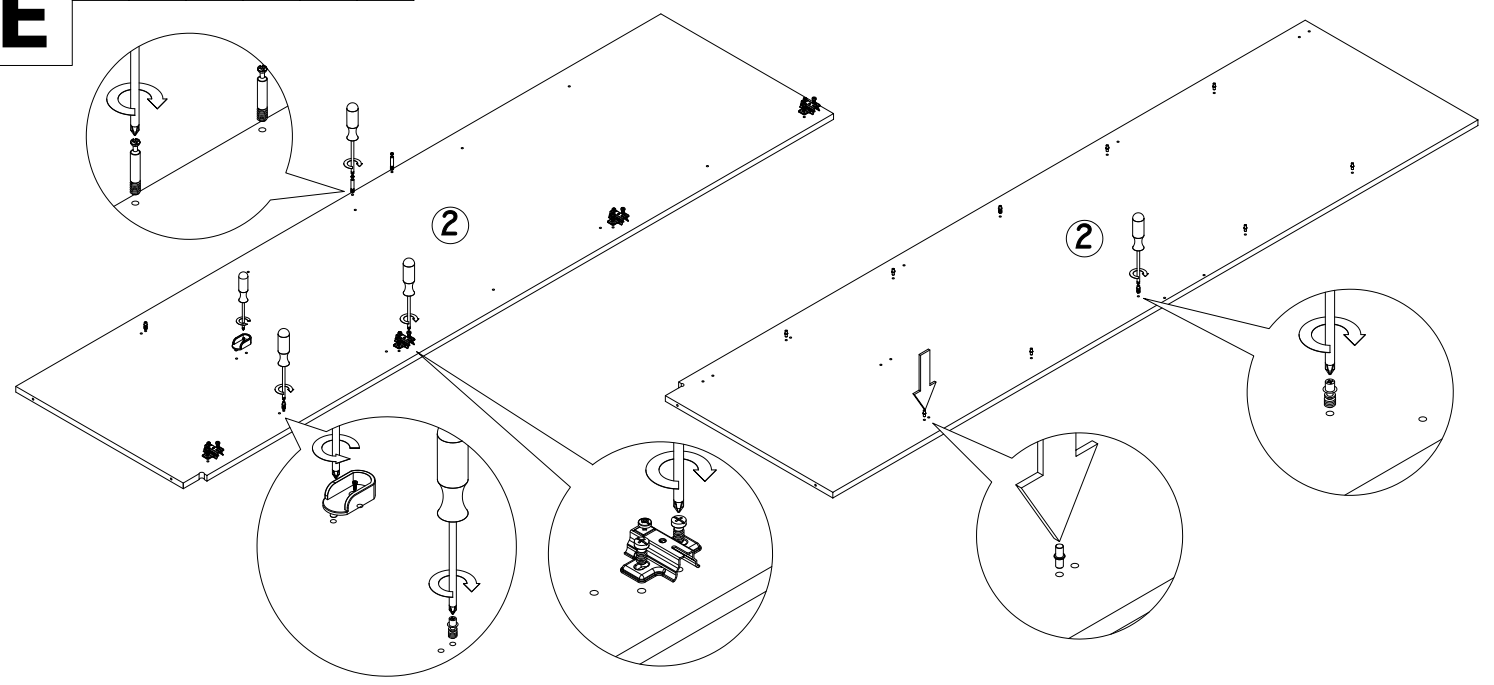


левый

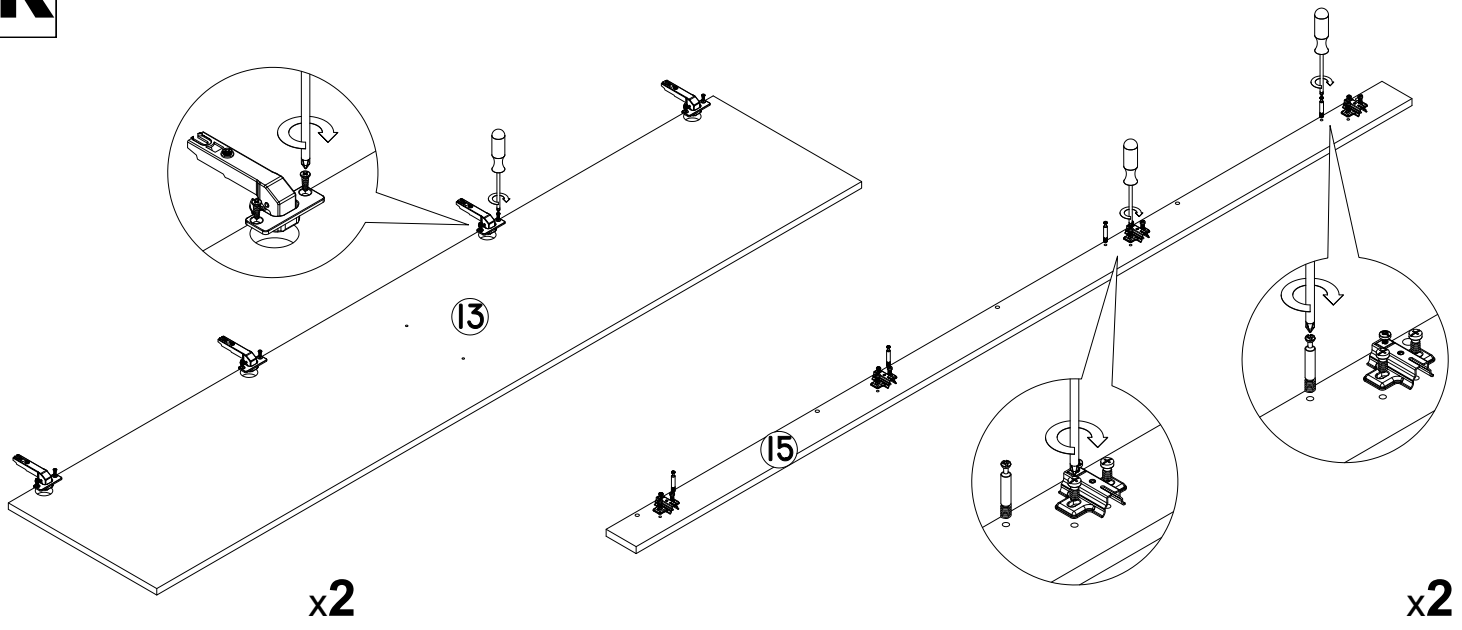
**Д** 12



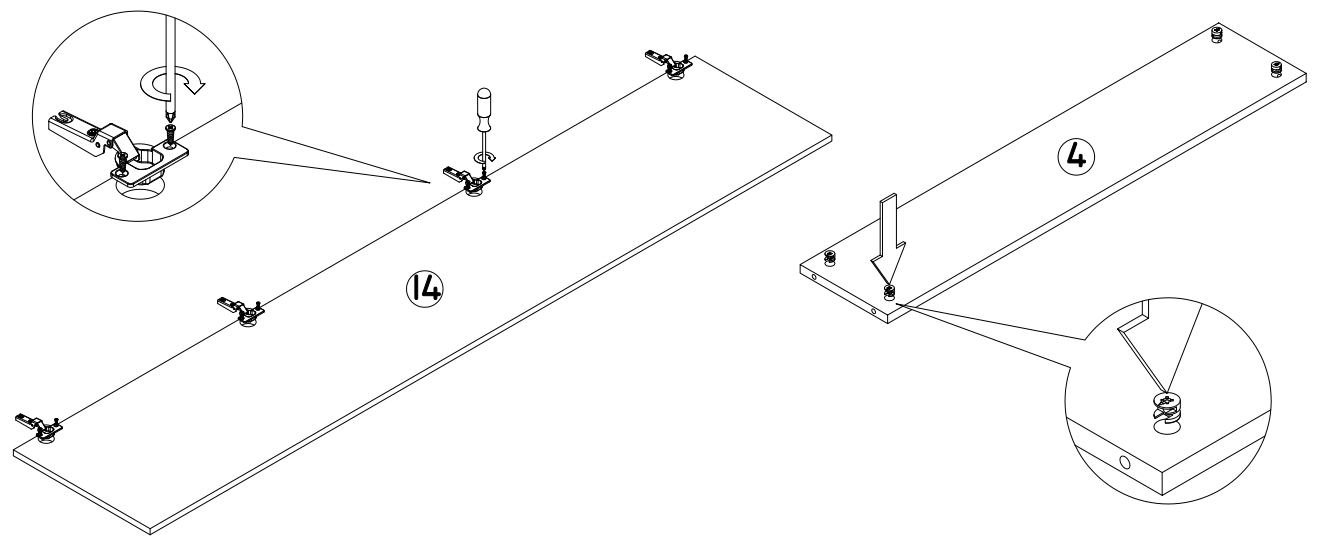
**Е** 1 10 11 14 15 17



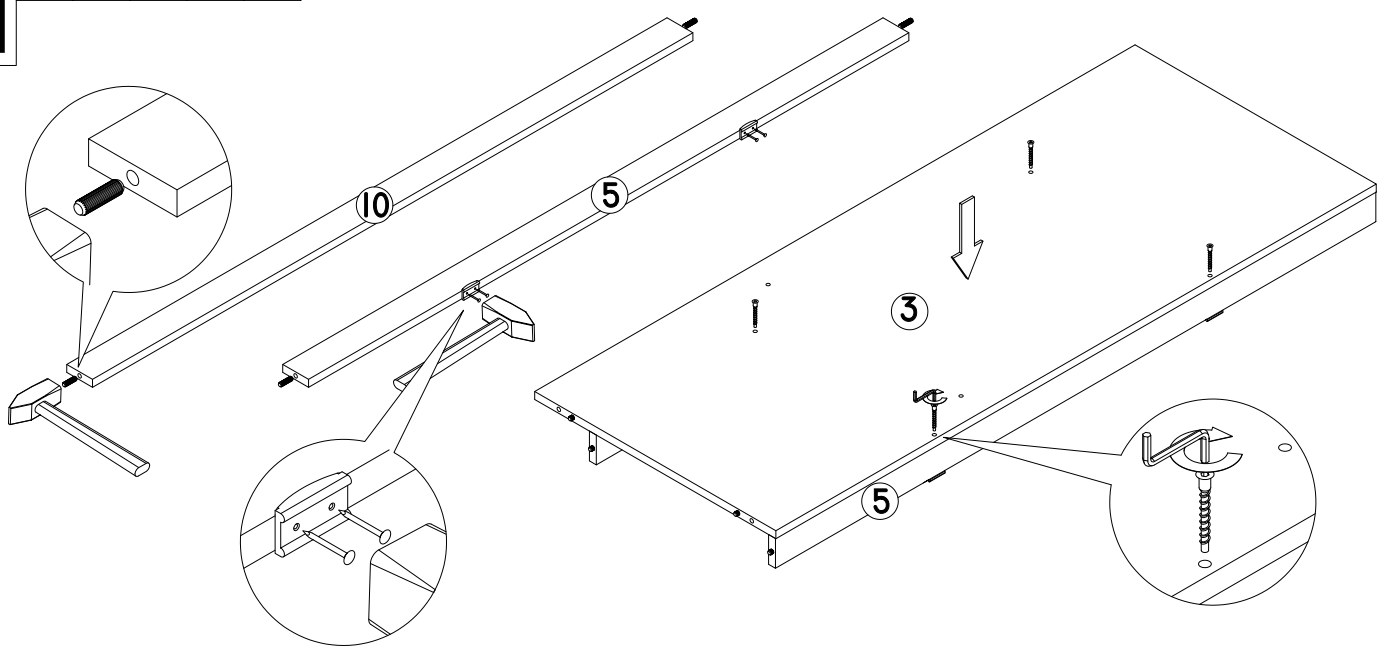
**Ж** 1 5 13 15



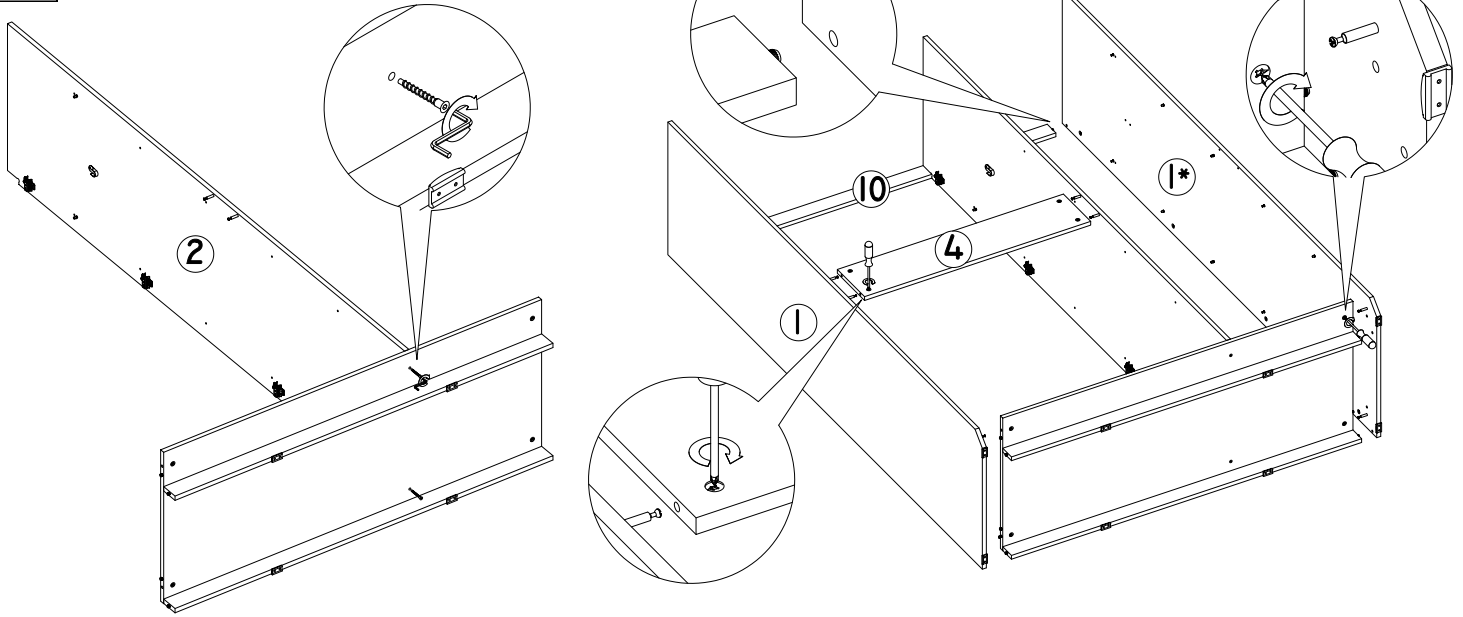
**3** 2 5 14



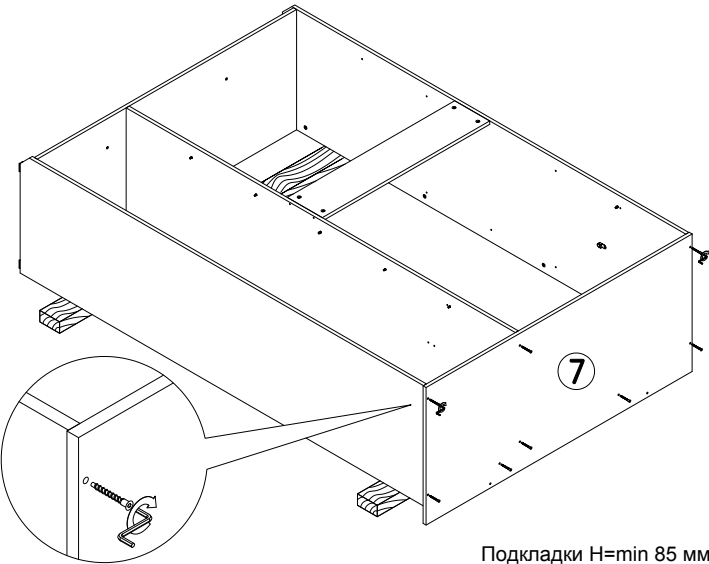
**И** 3 4 6 7 20



**К** 1 2 6 7 20

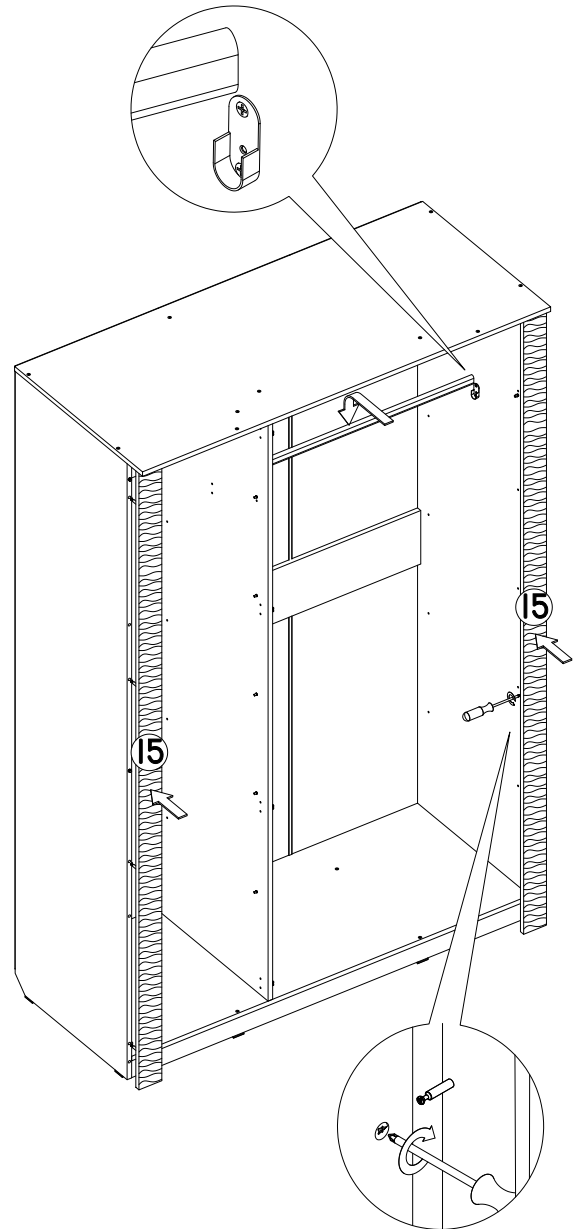


**Л** 7 20

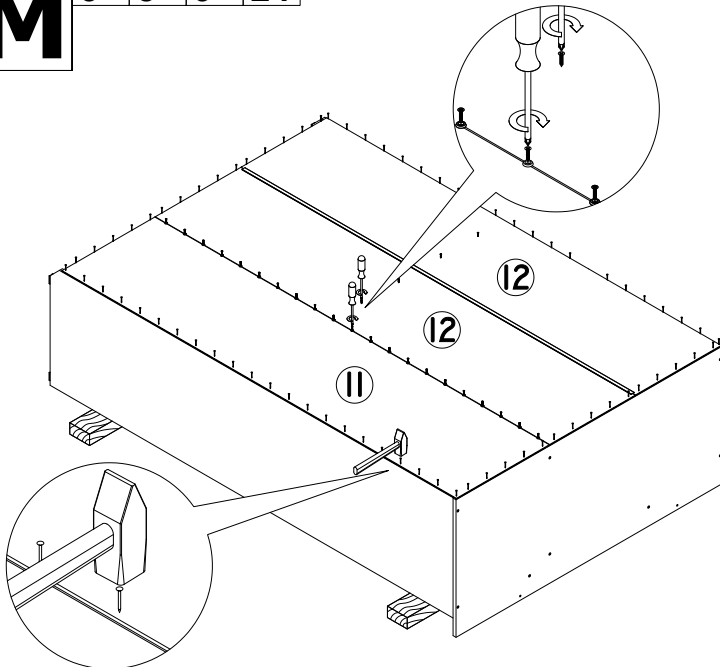


Подкладки H=min 85 мм  
из плотного материала

**Н** 1 2 6 16 17

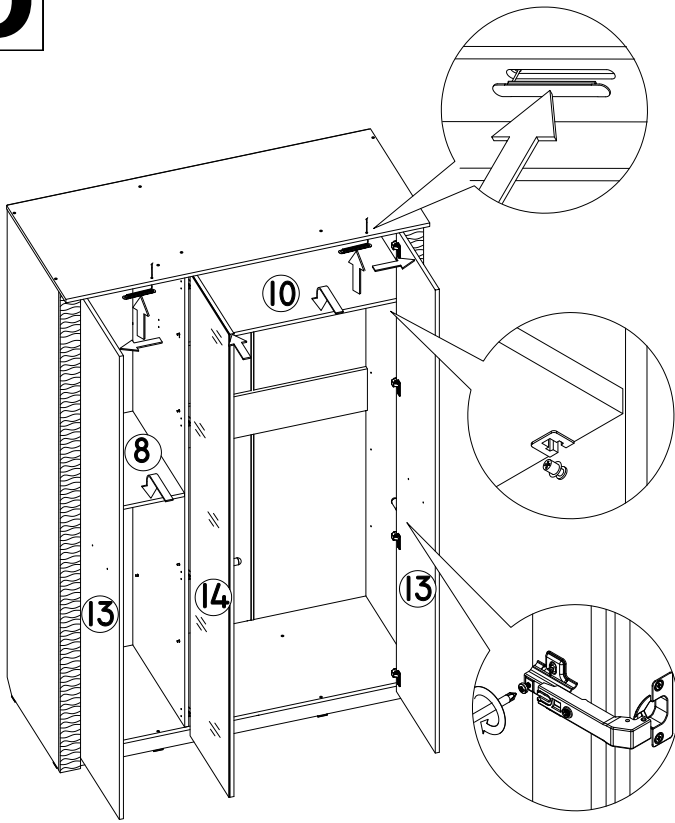


**М** 3 8 9 24

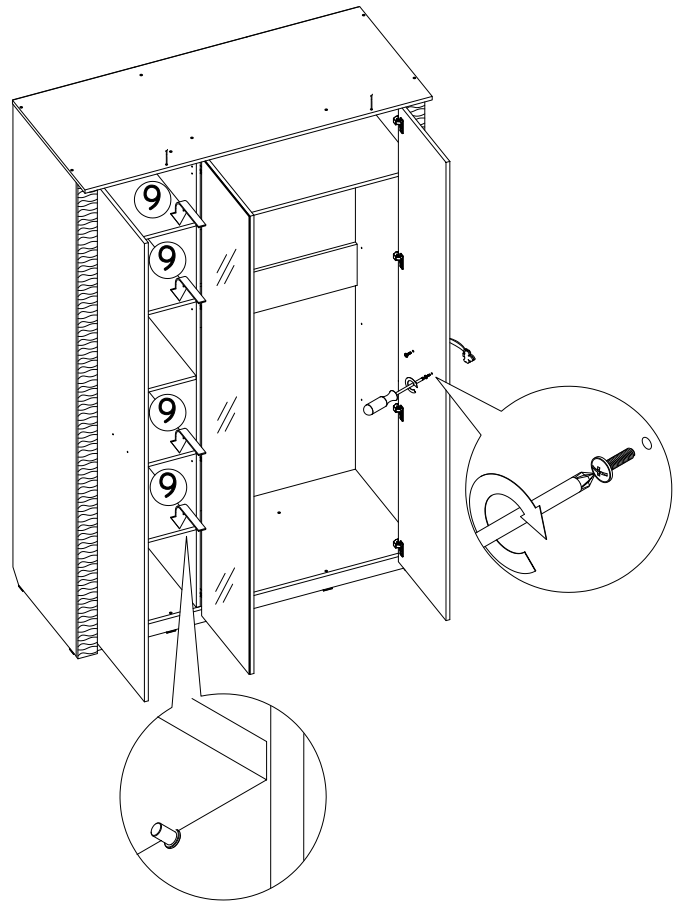


**O**

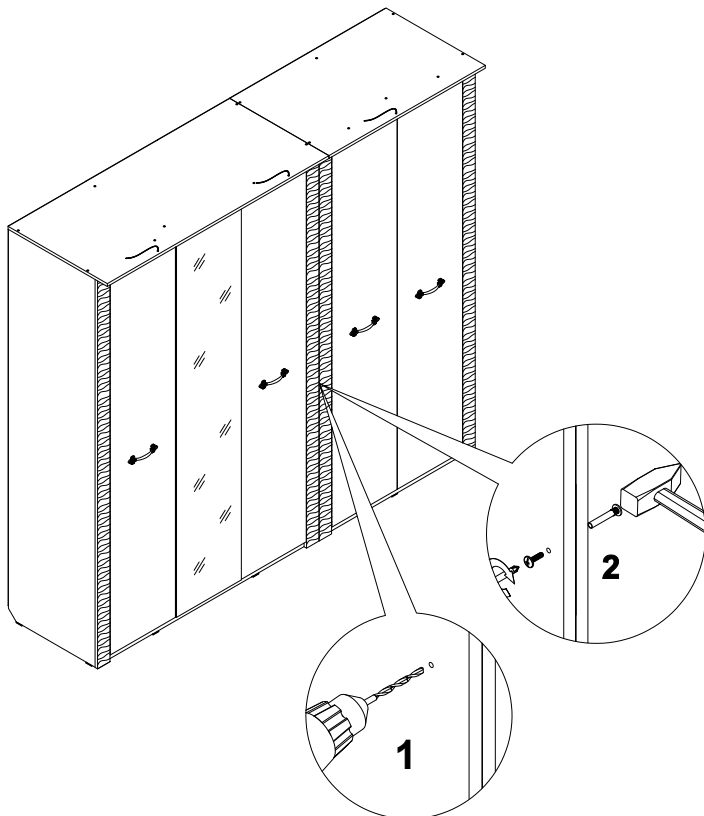
11 12 13 14 23

**П**

10 18

**Р**

19

**Регулировка петли**