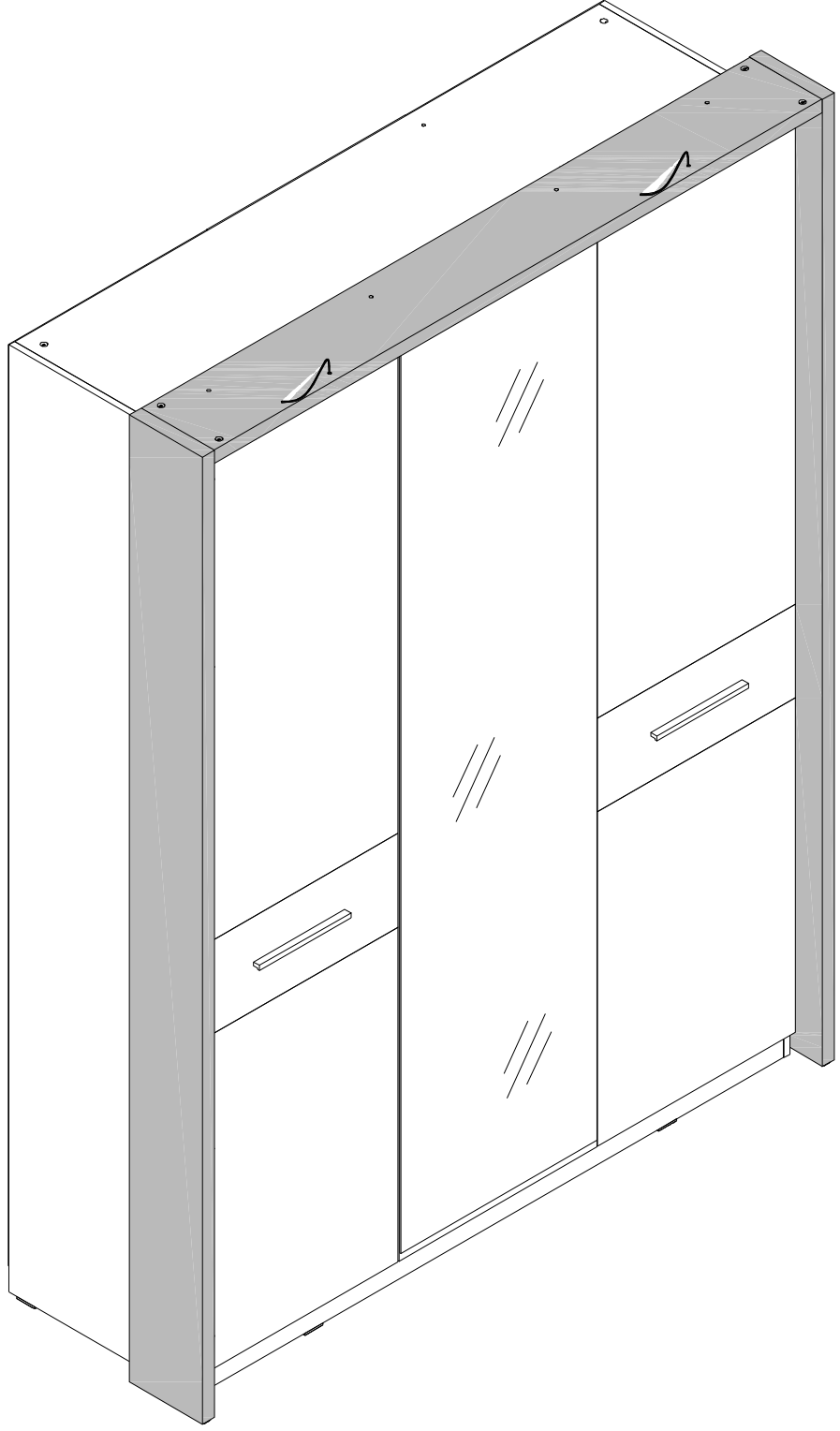


# Набор мебели для спальни "Глазго" Обрамление шкафа 3дв



# Требования к эксплуатации изделия

## •Климатические условия

Мебельные изделия чувствительны к свету, влажности, теплу и холоду, поэтому рекомендуется избегать продолжительного чрезмерного воздействия этих условий, так как это может вызвать ускоренное старение, коробление и деформацию элементов мебели.

## •Свет

Не допускайте прямого продолжительного воздействия солнечных лучей на мебельные изделия. Это может вызвать изменение их цветовых характеристик.

## •Температура

Чрезмерно высокие или низкие значения температуры, а также внезапные перепады могут серьезно повредить мебельное изделие или его части. Мебельные изделия не должны располагаться на расстоянии ближе одного метра от отопительных приборов. Рекомендуемая температура воздуха для хранения и эксплуатации от +10° до +25° С. Не допускайте попадания на мебельные изделия горячих предметов (утюги, посуда с кипятком и пр.), а также продолжительного воздействия излучений, вызывающих нагревание (свет мощных ламп, микроволновые излучения и т. п.)

## •Влажность

Рекомендуемая относительная влажность местонахождения мебельного изделия 60-70 %. Не следует поддерживать в течение длительного времени условий крайней влажности и (или) сухости, а тем более их периодической смены. С течением времени такие условия могут повлиять на целостность мебельных изделий и их элементов. Если такие условия были созданы, необходимо часто проветривать помещения и по мере возможности использовать увлажнители или осушители воздуха для нормализации влажности.

## •Агрессивные среды и абразивные материалы

Недопустимо воздействие на мебельные изделия агрессивных жидкостей (кислот, щелочей, растворителей и т. п.), содержащих такие жидкости продуктов и их паров. Также стоит помнить, что некоторые специфические моющие (чистящие) составы могут содержать абразивные частицы. Их применение также недопустимо.

## •Уход за мебелью

Поверхности мебельных изделий всегда должны содержаться в полной сухости. Протирать их стоит сухой мягкой тканью (фланель, сукно, войлок и т. п.). Допускается применение полироли (без содержания абразивных веществ). Рекомендуется очищать мебель как можно скорее, после того, как она испачкалась. Если оставить загрязнение на долгое время, то заметно повышается опасность образования разводов, пятен и повреждений мебельных изделий или их частей. В случае стойких загрязнений рекомендуется использовать специальные очистители. В этом случае необходимо следовать инструкциям производителей очистителей о порядке и области их применения.

## •Запах

От новой мебели может исходить запах материалов, из которых она изготовлена. Запах может сохраняться в течение трех недель с момента сборки. Для снижения интенсивности запаха рекомендуется:

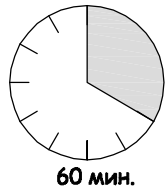
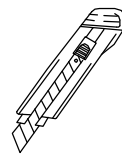
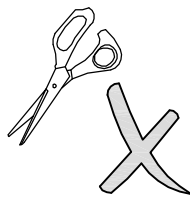
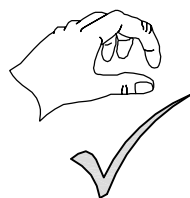
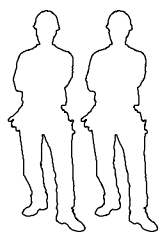
- для мягкой мебели - пропылесосить изделие и проветрить помещение. Данные действия необходимо повторять 3-4 раза в день.
- для корпусной мебели - протирать тканью, смоченной мягким моющим средством, вытирать чистой сухой тканью и проветривать помещение, предварительно открывая все двери и ящики изделия. Данные действия необходимо повторять 3-4 раза в день.

Перед сборкой следует:

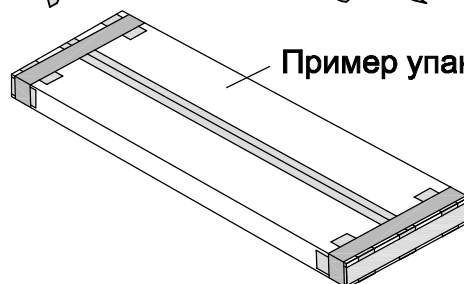
- Проверить внешний вид и целостность деталей в упаковке. Претензии по их повреждению принимаются только у изделий без следов сборки.
- Сохраните упаковку и инструкцию до окончания сборки. При выявлении в процессе сборки брака и некомплектности изделия необходимо сохранить упаковку до момента выезда к Вам представителя торговой компании.
- Проверить количество деталей и фурнитуры по перечню. Предприятие изготовитель оставляет за собой право вносить конструктивные изменения в изделие, заменять фурнитуру на аналогичную. При недокомплекте деталей или их повреждении обратитесь по месту приобретения мебели.
- Внимательно ознакомьтесь с данной инструкцией и производить сборку только в соответствии с ней. При несоблюдении рекомендаций по сборке и эксплуатации, приведенных в инструкции предприятие-изготовитель снимает с себя гарантийные обязательства.
- Преремещайте мебель и ее детали бережно, слегка приподнимая их. Это позволит исключить деформации и поломки.

Примечание

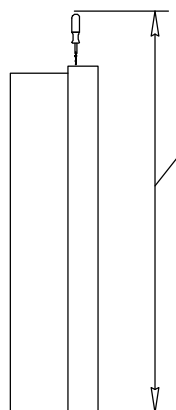
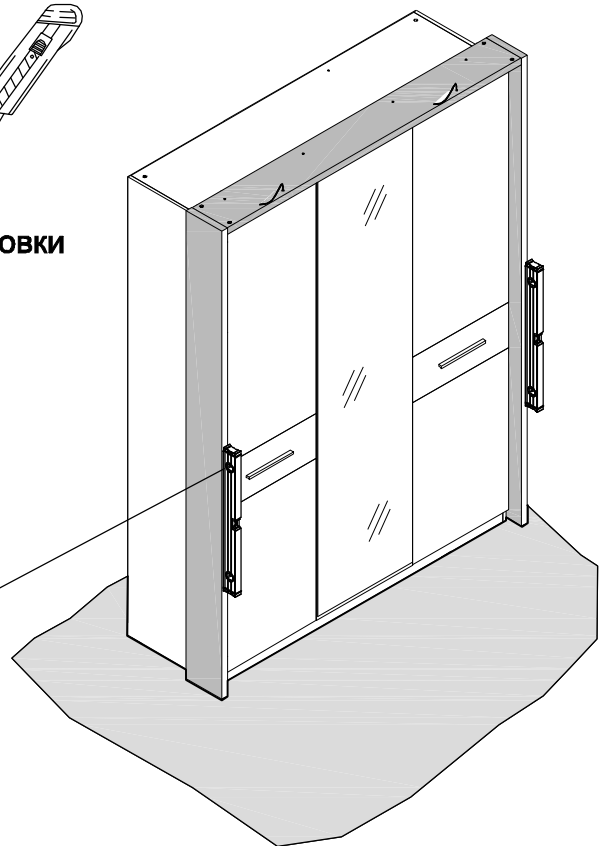
- Неиспользуемые технологические отверстия фурнитурой не комплектуются.
- Для сохранения долговечности изделия следует раз в три месяца производить подтяжку эксцентриковых стяжек.
- Заглушки на фурнитуру следует устанавливать после полной сборки изделия.



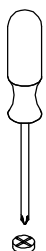
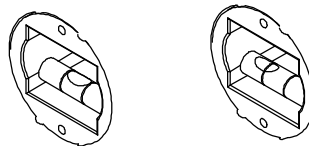
60 мин.



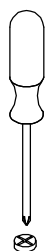
Пример упаковки



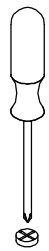
Минимальная  
высота потолка  
2560 мм



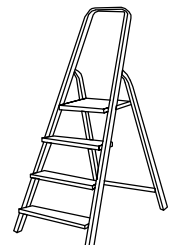
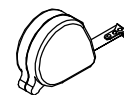
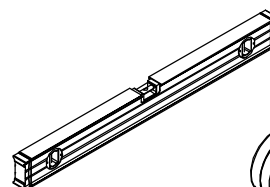
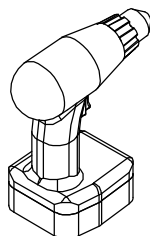
PH2



PZ1

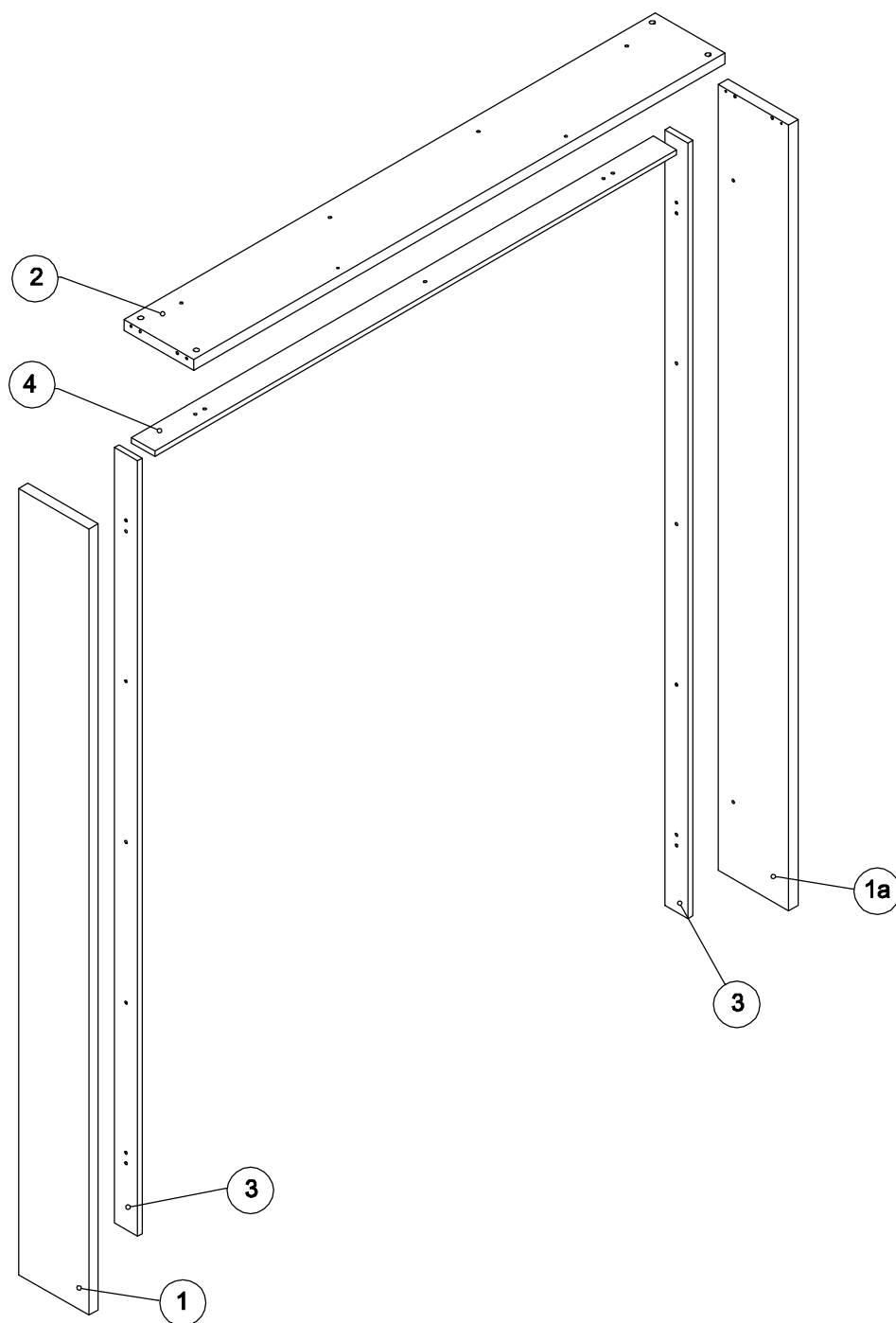


PZ2



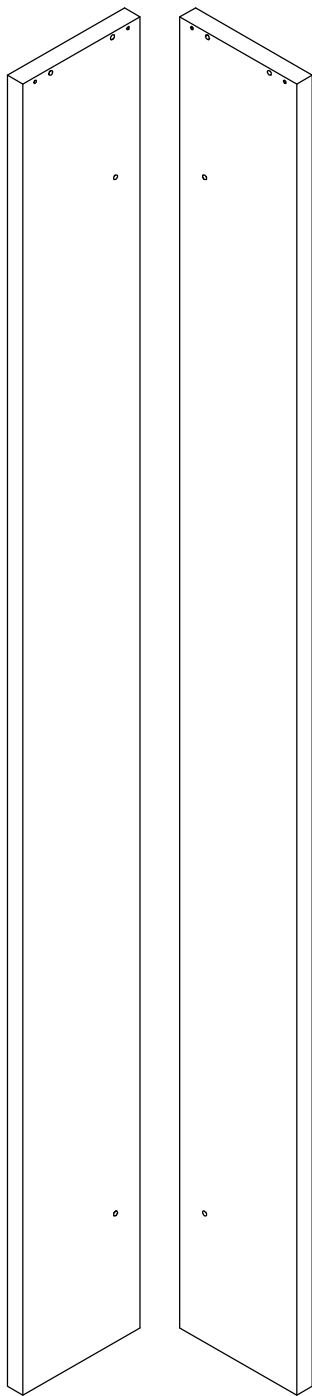
Габаритные  
размеры в мм,  
1745 x 240 x 2315

## Схема сборки изделия



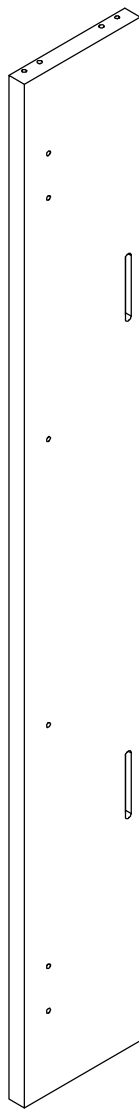
- ① - Боковина (2312 x 242 x 32 мм.) - 1 шт.
- ①a - Боковина (2312 x 242 x 32 мм.) - 1 шт.
- ② - Колпак (1679 x 240 x 32 мм.) - 1 шт.
- ③ - Планка боковая (2280 x 80 x 16 мм.) - 2 шт.
- ④ - Планка верхняя (1646 x 80 x 16 мм.) - 1 шт.

1 1a - Боковина



x 2

2 - Колпак



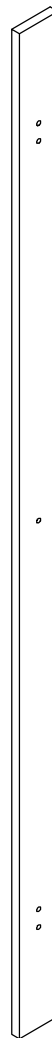
x 1

3 - Планка боковая



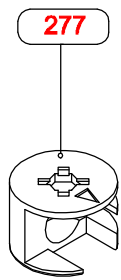
x 2

4 - Планка верхняя

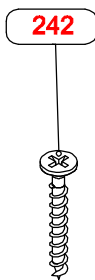


x 1

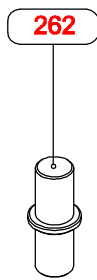
1:1



x 4



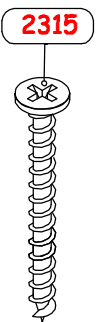
x 8



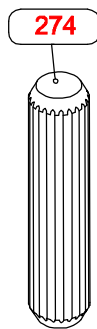
x 2



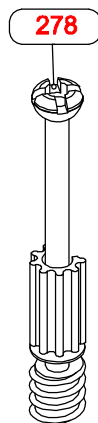
x 13



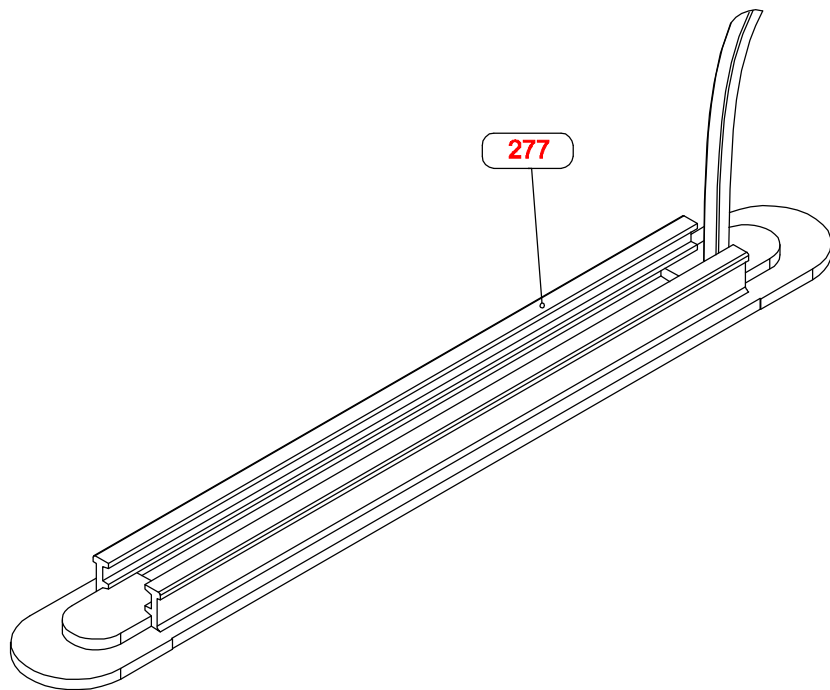
x 6



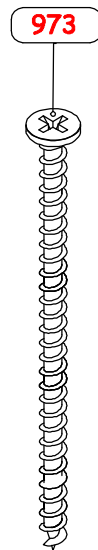
x 10



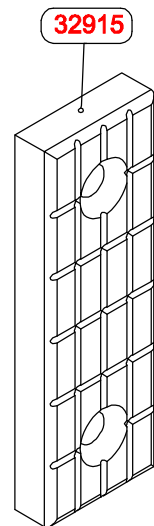
x 4



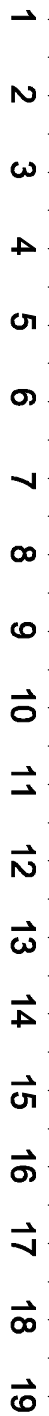
x 2



x 4



x 4



277 - Эксцентрик (4 шт.)

242 - Шуруп 3x16 (8 шт.)

262 - Полкодержатель (2 шт.)

189 - Саморез 3.5 x 25 (13шт.)

2315 - Шуруп 4 x 30 (6 шт.)

274 - Шкант 8x30 (10 шт.)

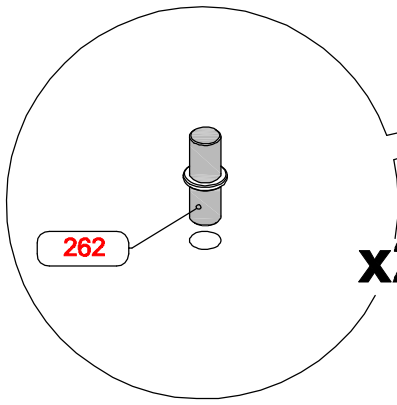
278 - Шток эксцентрика (4 шт.)

3952 - Светильник ТЕТА 130 мм (2 шт.)

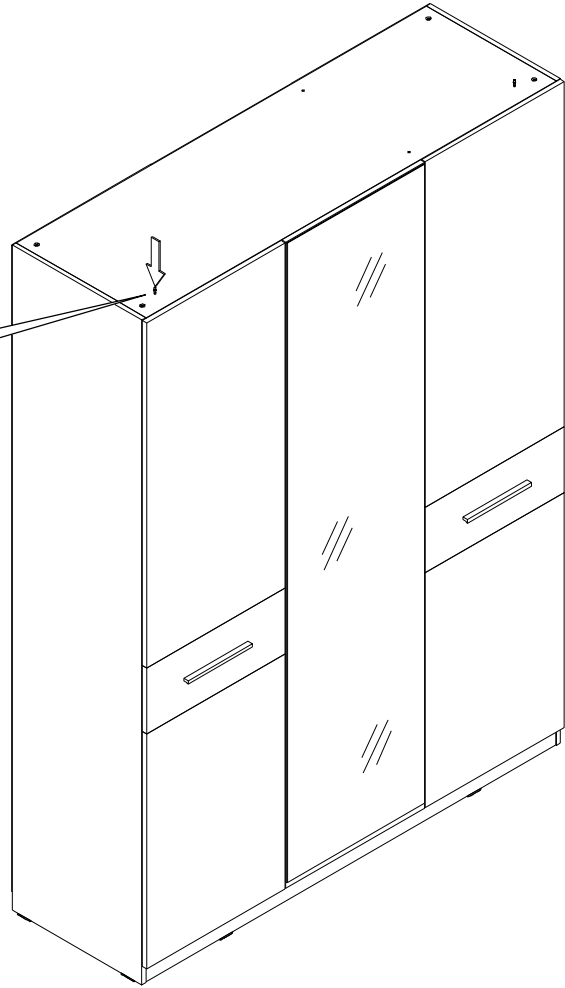
973 - Саморез 3.5 x 55 (4 шт.)

32915 - Подпятник пластиковый КДМ (4 шт.)

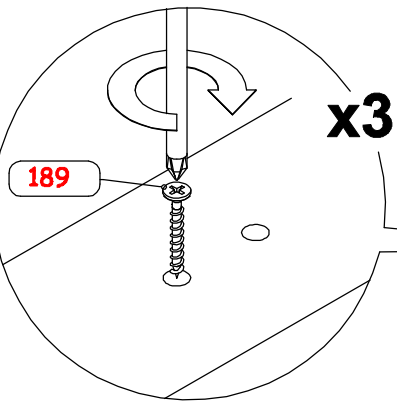
1



x2

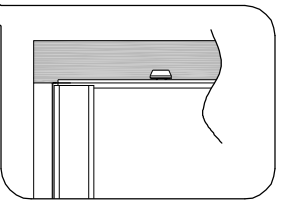
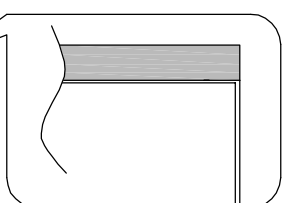
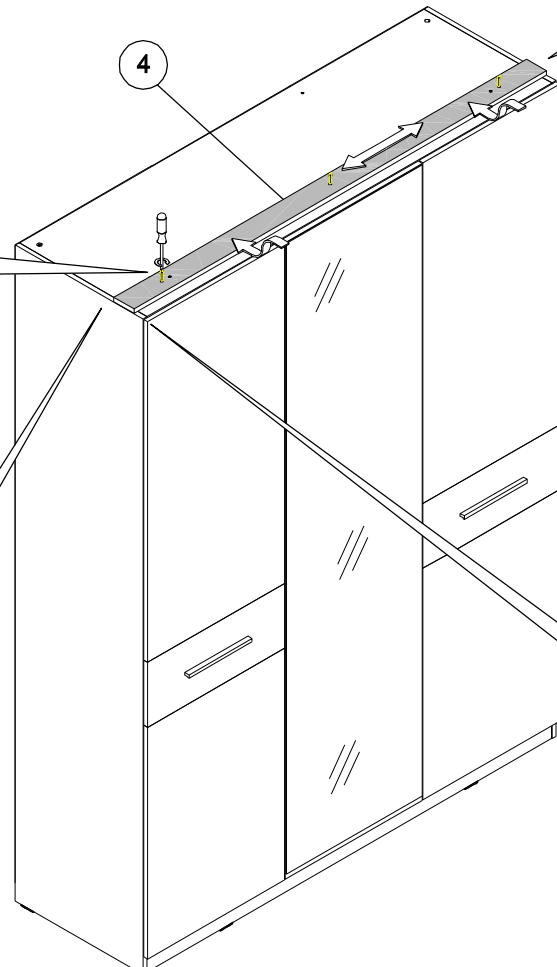
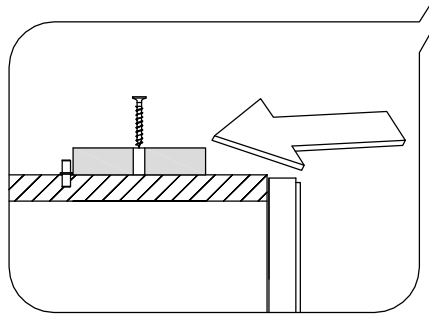


2

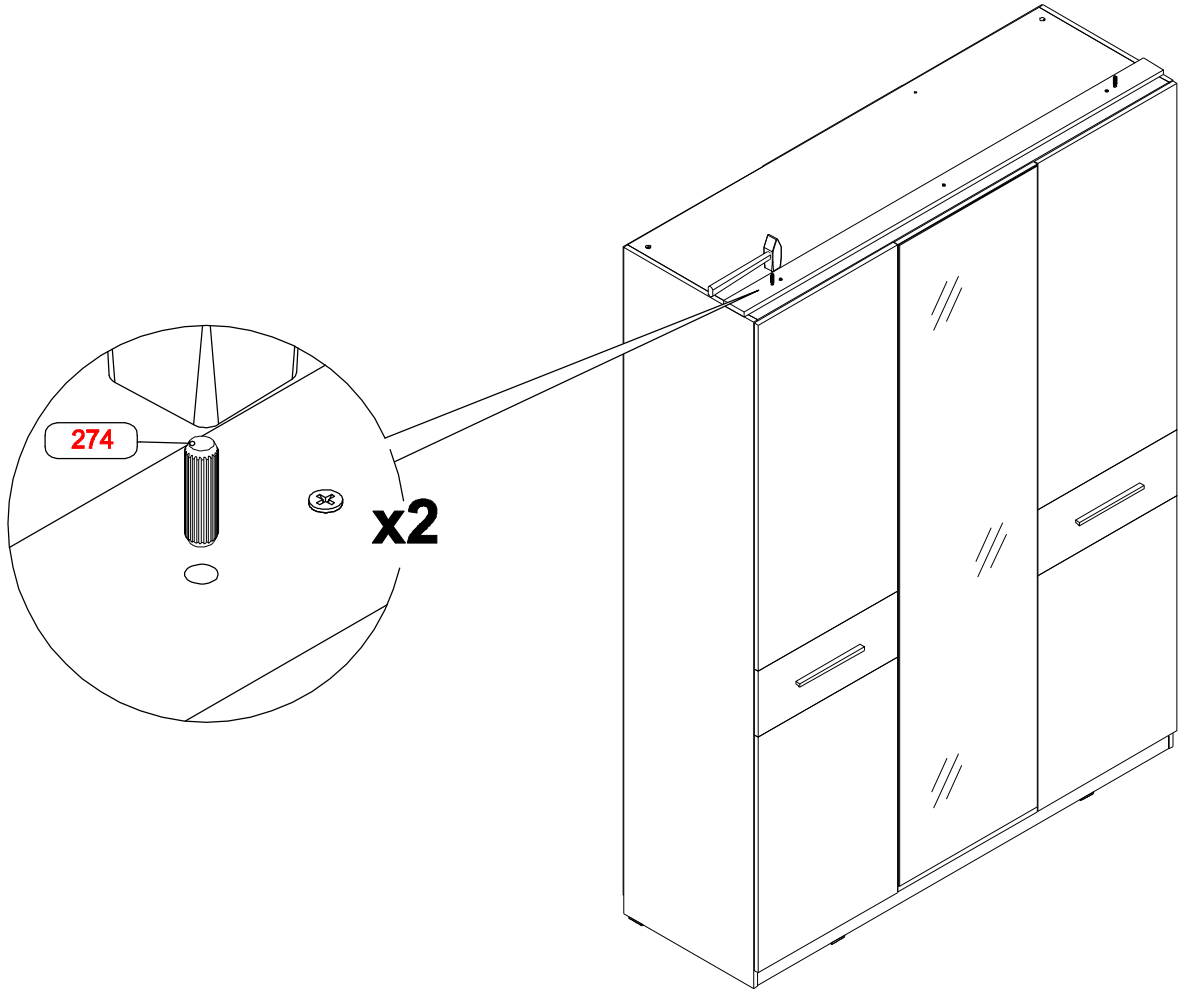


x3

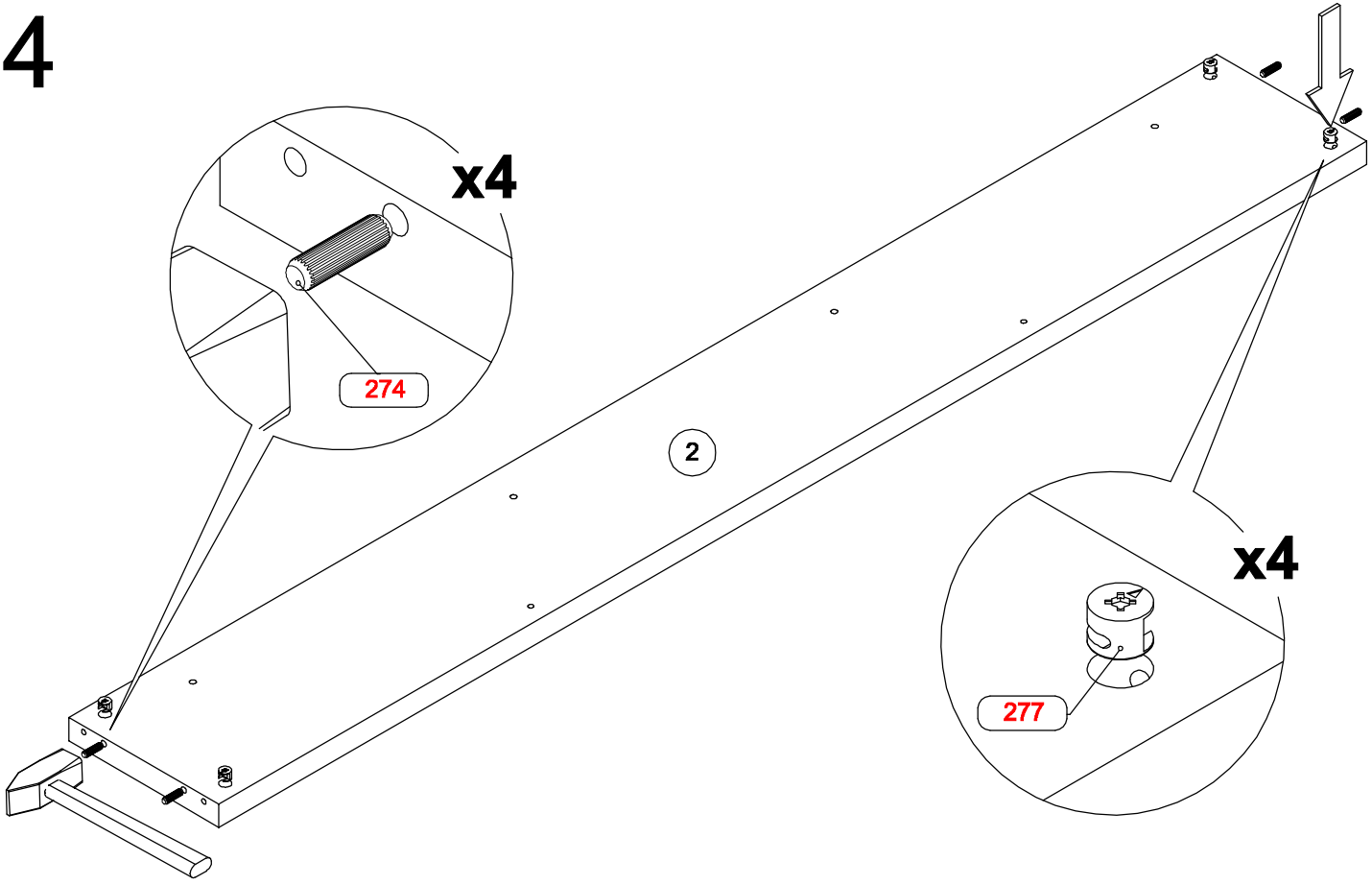
4



3

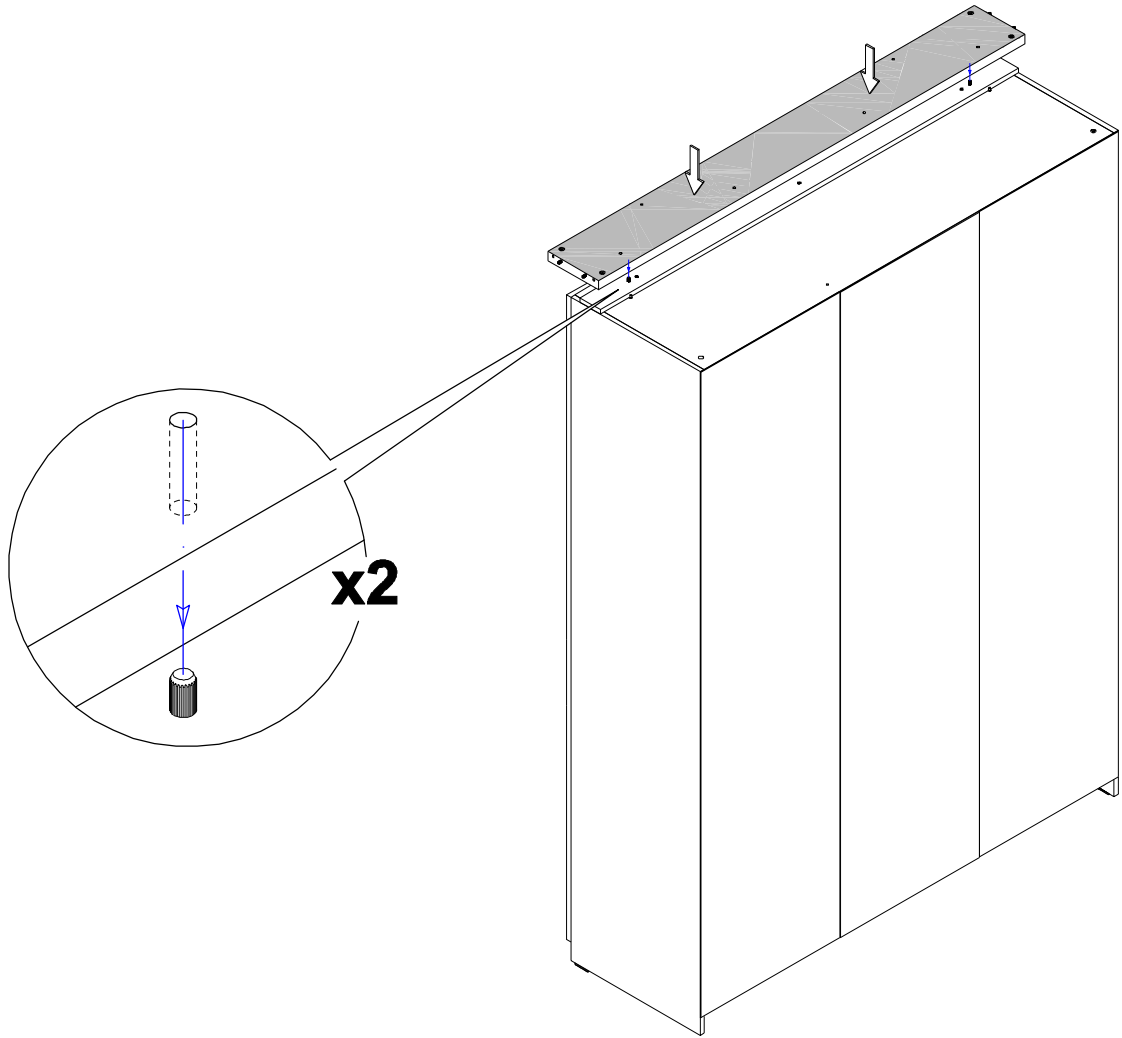


4

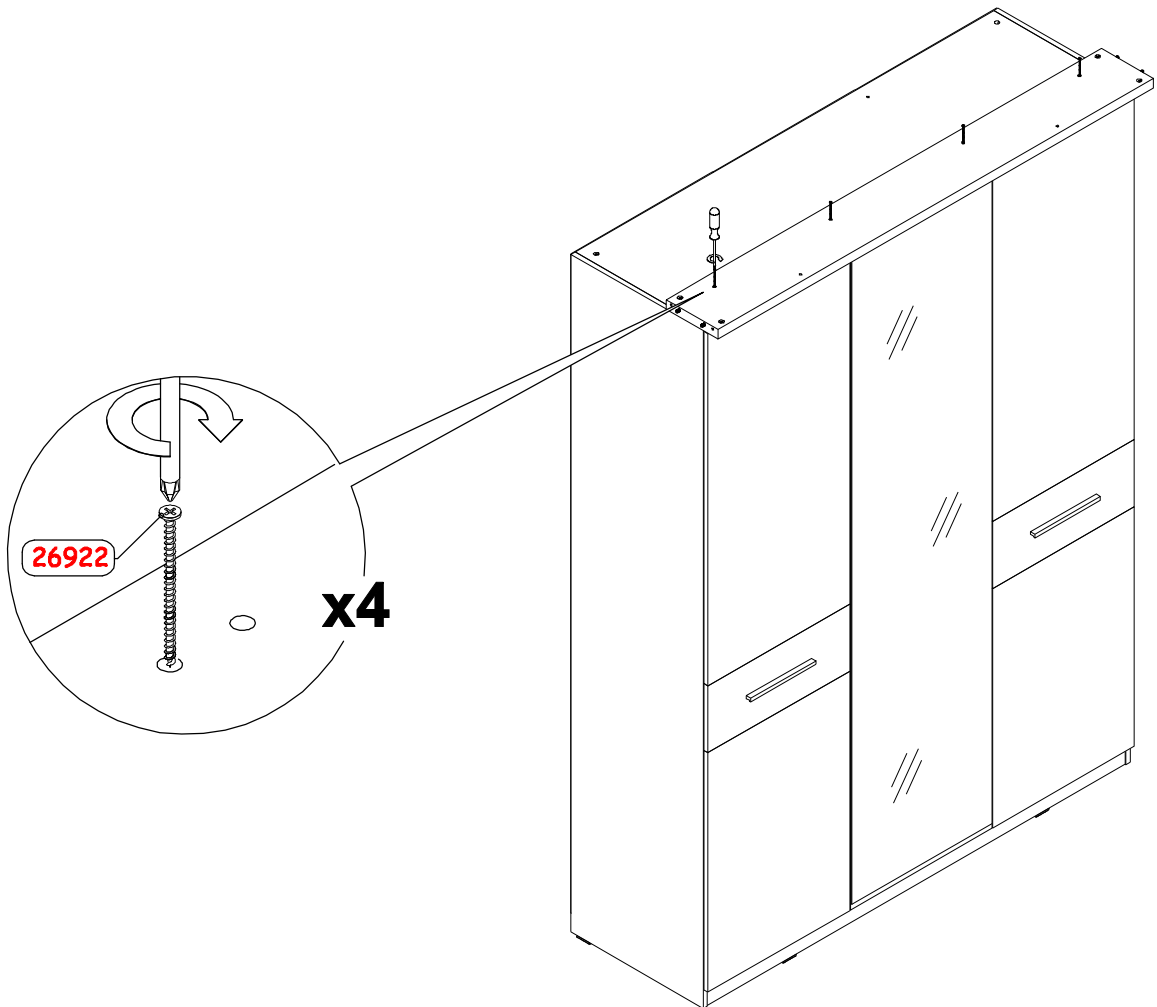




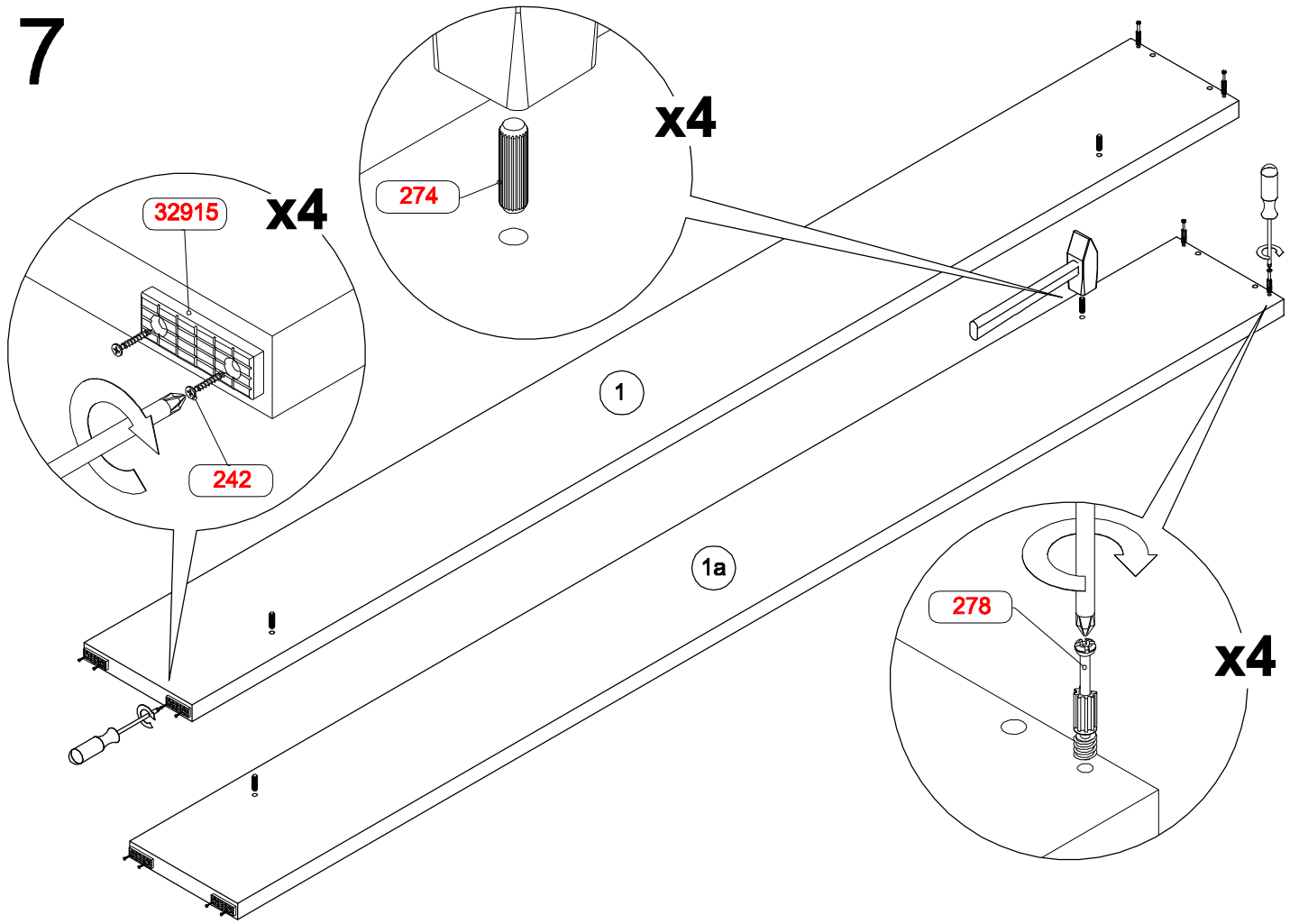
5



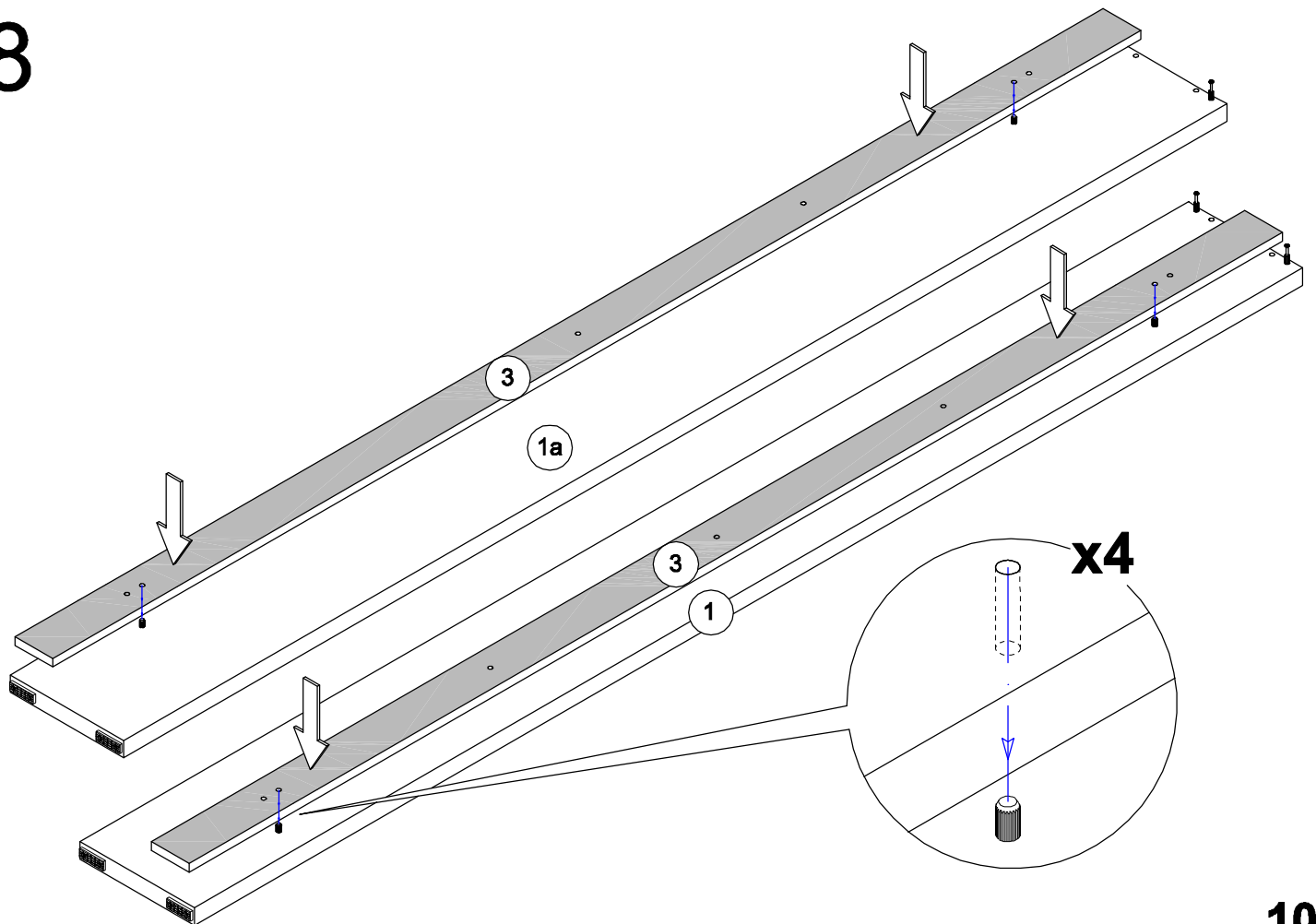
6



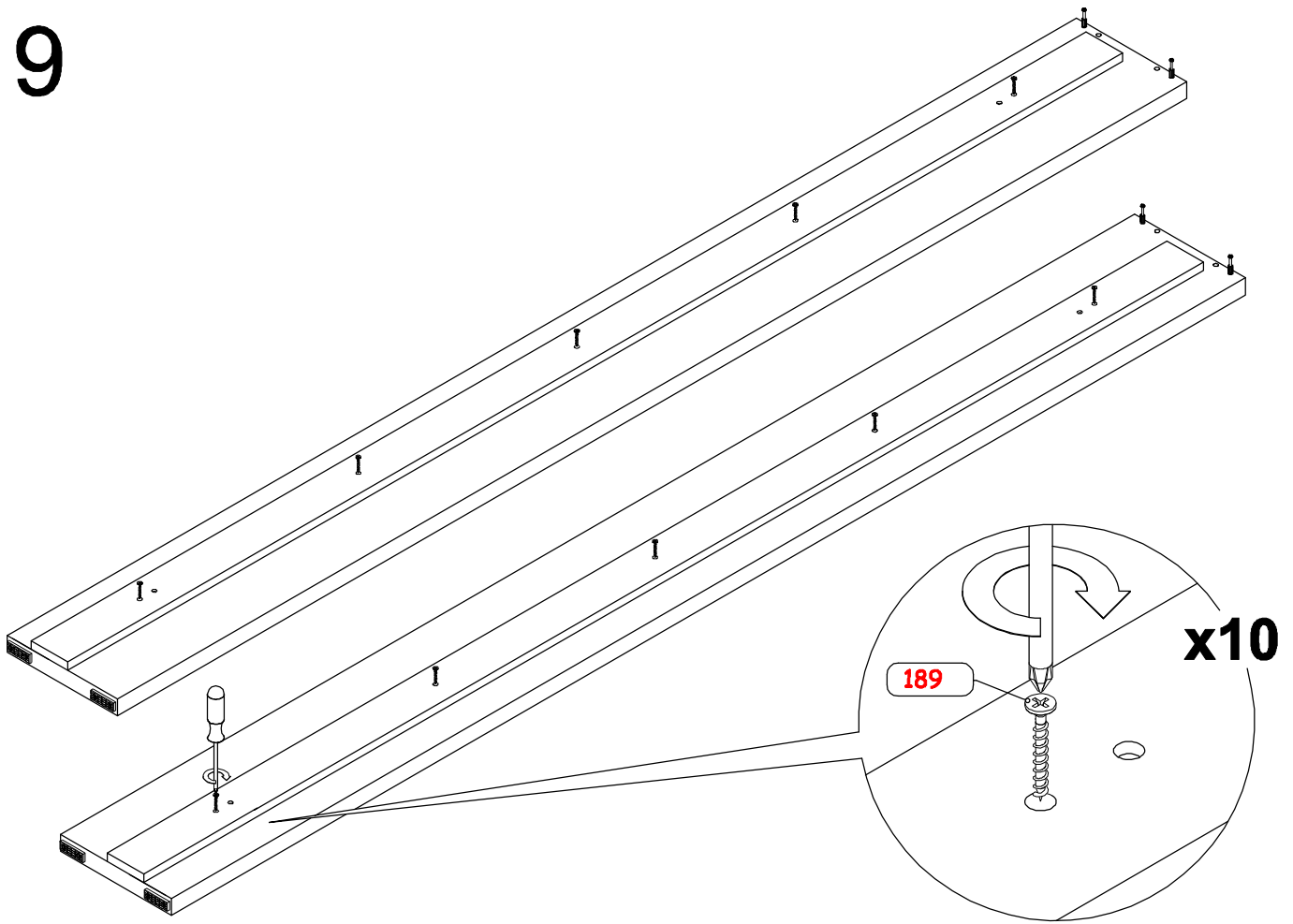
7



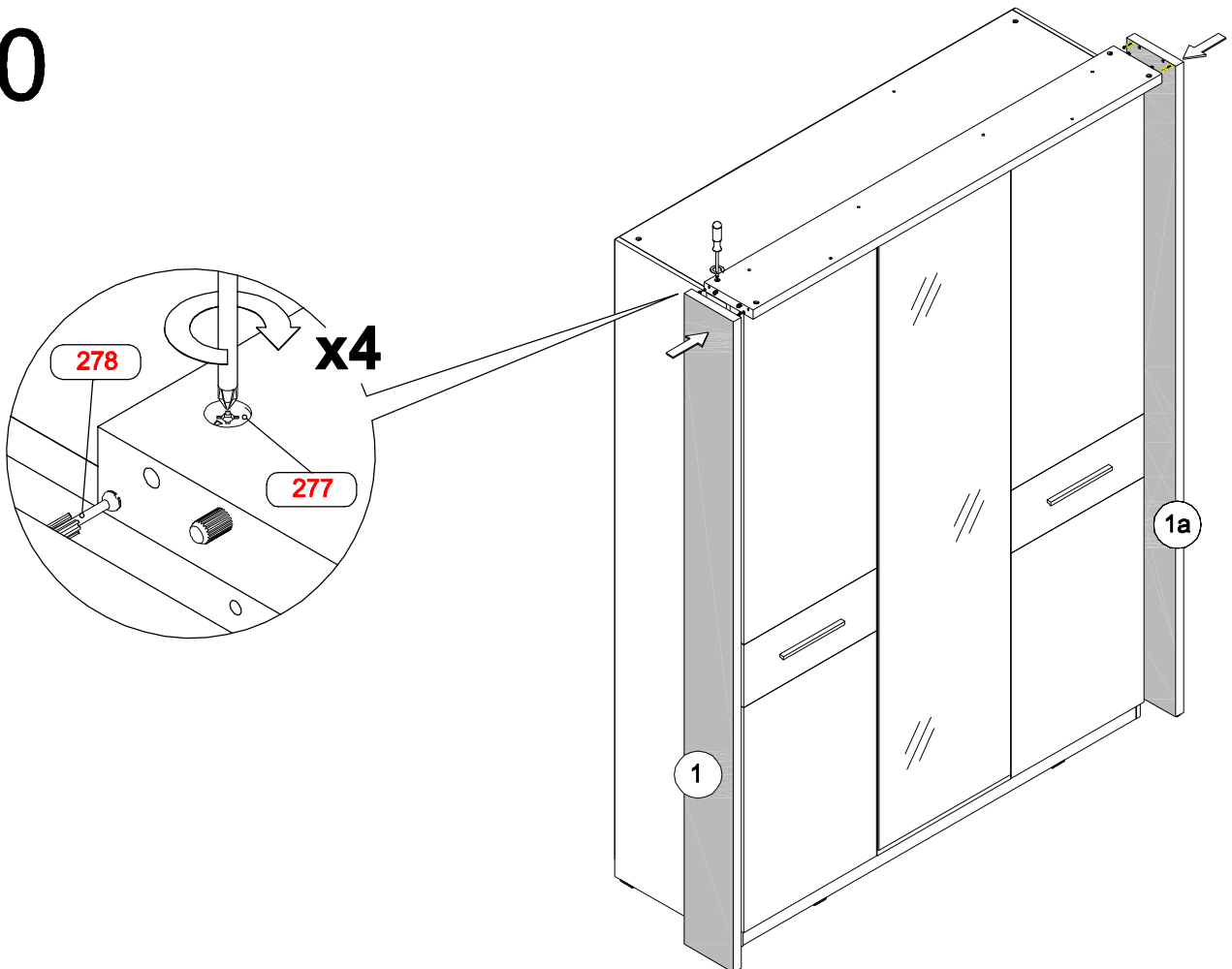
8



9

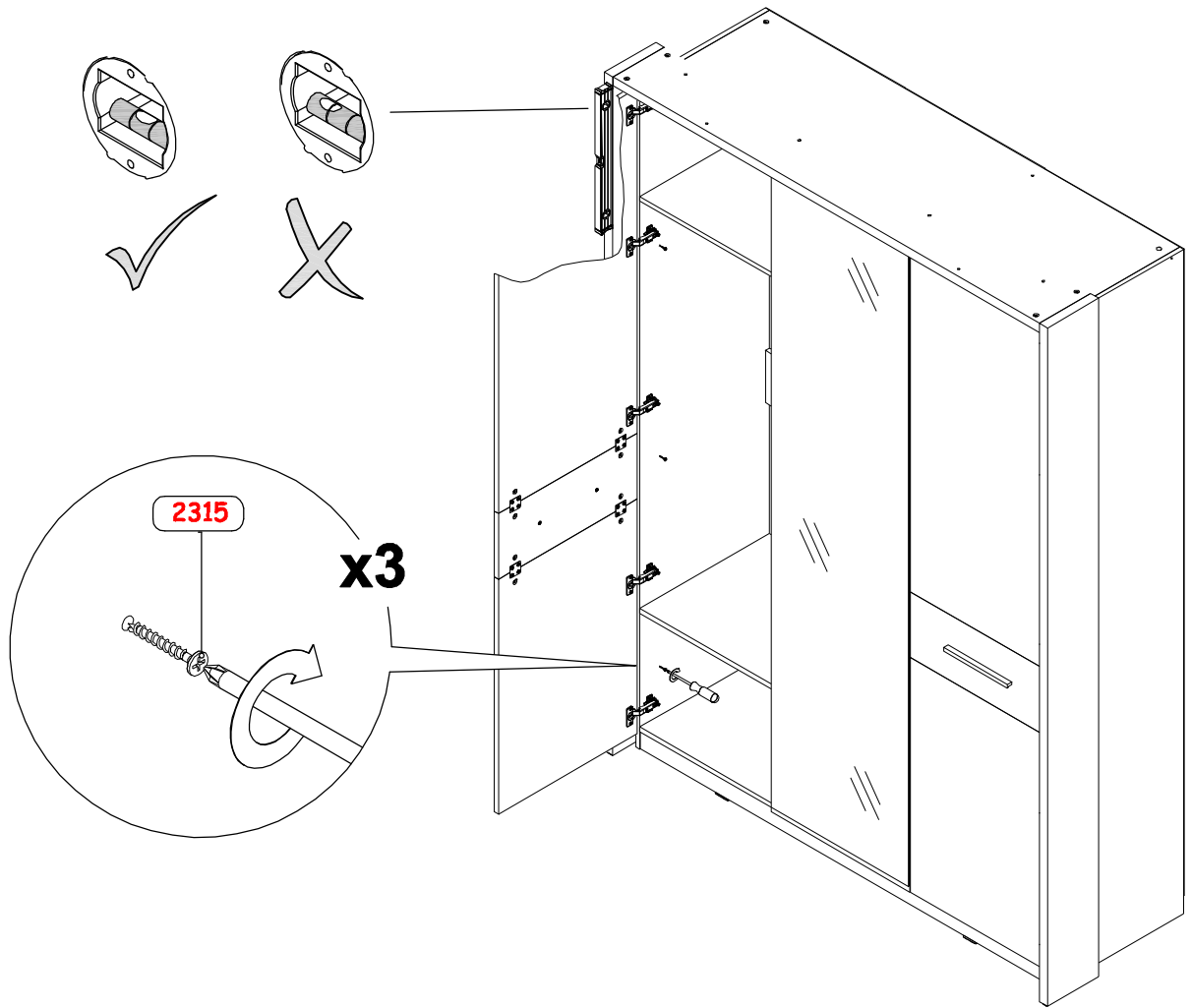


10

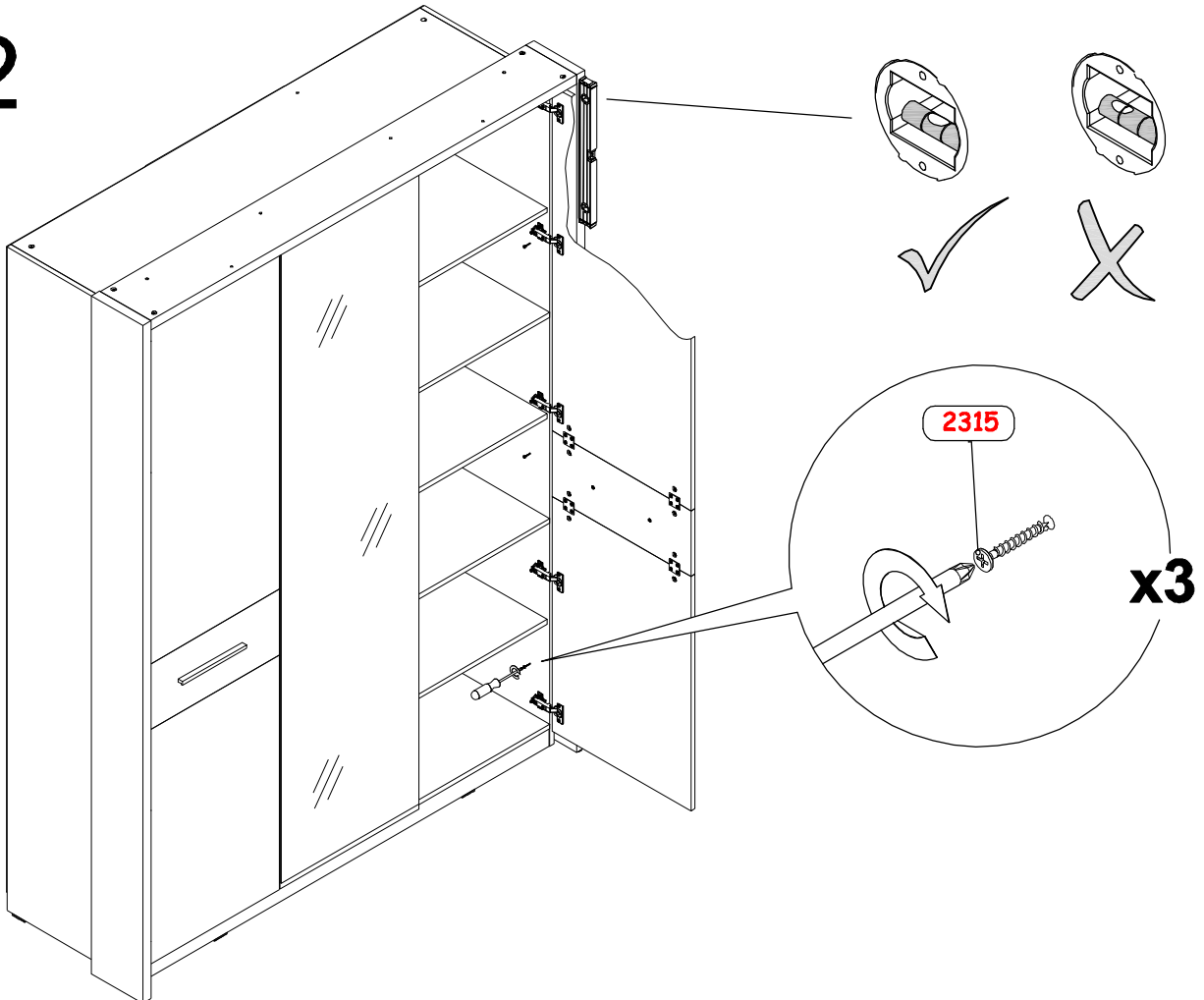


11

11



12



13

