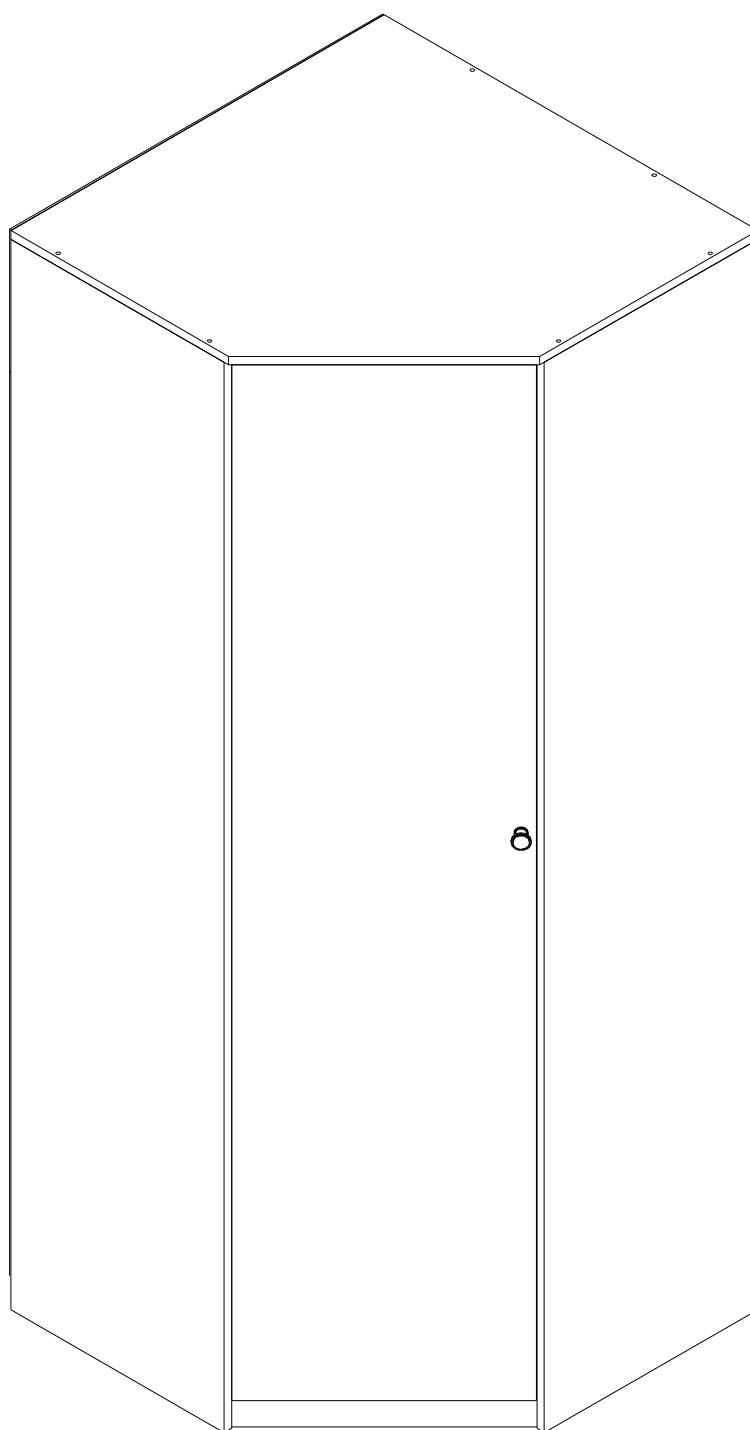


# Набор мебели для детской "ЭЛЬЗА" Шкаф угловой



Инструкция по сборке

# Требования к эксплуатации изделия

## **Климатические условия**

Мебельные изделия чувствительны к свету, влажности, теплу и холоду, поэтому рекомендуется избегать продолжительного чрезмерного воздействия этих условий, так как это может вызвать ускоренное старение, коробление и деформацию элементов мебели.

## **Свет**

Не допускайте прямого продолжительного воздействия солнечных лучей на мебельные изделия. Это может вызвать изменение их цветовых характеристик.

## **Температура**

Чрезмерно высокие или низкие значения температуры, а также внезапные перепады могут серьезно повредить мебельное изделие или его части. Мебельные изделия не должны располагаться на расстоянии ближе одного метра от отопительных приборов. Рекомендуемая температура воздуха для хранения и эксплуатации от +10° до +25° С. Не допускайте попадания на мебельные изделия горячих предметов (утюги, посуда с кипятком и пр.), а также продолжительного воздействия излучений, вызывающих нагревание (свет мощных ламп, микроволновые излучения и т. п.)

## **Влажность**

Рекомендуемая относительная влажность местонахождения мебельного изделия составляет 60...70%. Не следует поддерживать в течение длительного времени условий крайней влажности и (или) сухости, а тем более их периодической смены. С течением времени такие условия могут повлиять на целостность мебельных изделий и их элементов. Если такие условия были созданы, необходимо часто проветривать помещения и по мере возможности использовать увлажнители или осушители воздуха для нормализации влажности.

## **Агрессивные среды и абразивные материалы**

Недопустимо воздействие на мебельные изделия агрессивных жидкостей (кислот, щелочей, растворителей и т. п.), содержащих такие жидкости продуктов и их паров. Также стоит помнить, что некоторые специфические моющие (чистящие) составы могут содержать абразивные частицы. Их применение также недопустимо.

## **Уход за мебелью**

Поверхности мебельных изделий всегда должны содержаться в полной сухости. Протирать их стоит сухой мягкой тканью (фланель, сукно, войлок и т. п.). Допускается применение полироли (без содержания абразивных веществ). Рекомендуется очищать мебель как можно скорее, после того, как она испачкалась. Если оставить загрязнение на долгое время, то заметно повышается опасность образования разводов, пятен и повреждений мебельных изделий или их частей. В случае стойких загрязнений рекомендуется использовать специальные очистители. В этом случае необходимо следовать инструкциям производителей очистителей о порядке и области их применения.

## **Эксплуатация**

Допустимая нагрузка на полку шкафа не должна превышать 10 кг. Не рекомендуется вставлять на изделие, прыгать, подвергать повышенным динамическим нагрузкам. При эксплуатации мебели следует избегать излишних усилий, рывков, перекосов частей механизма (при наличии).

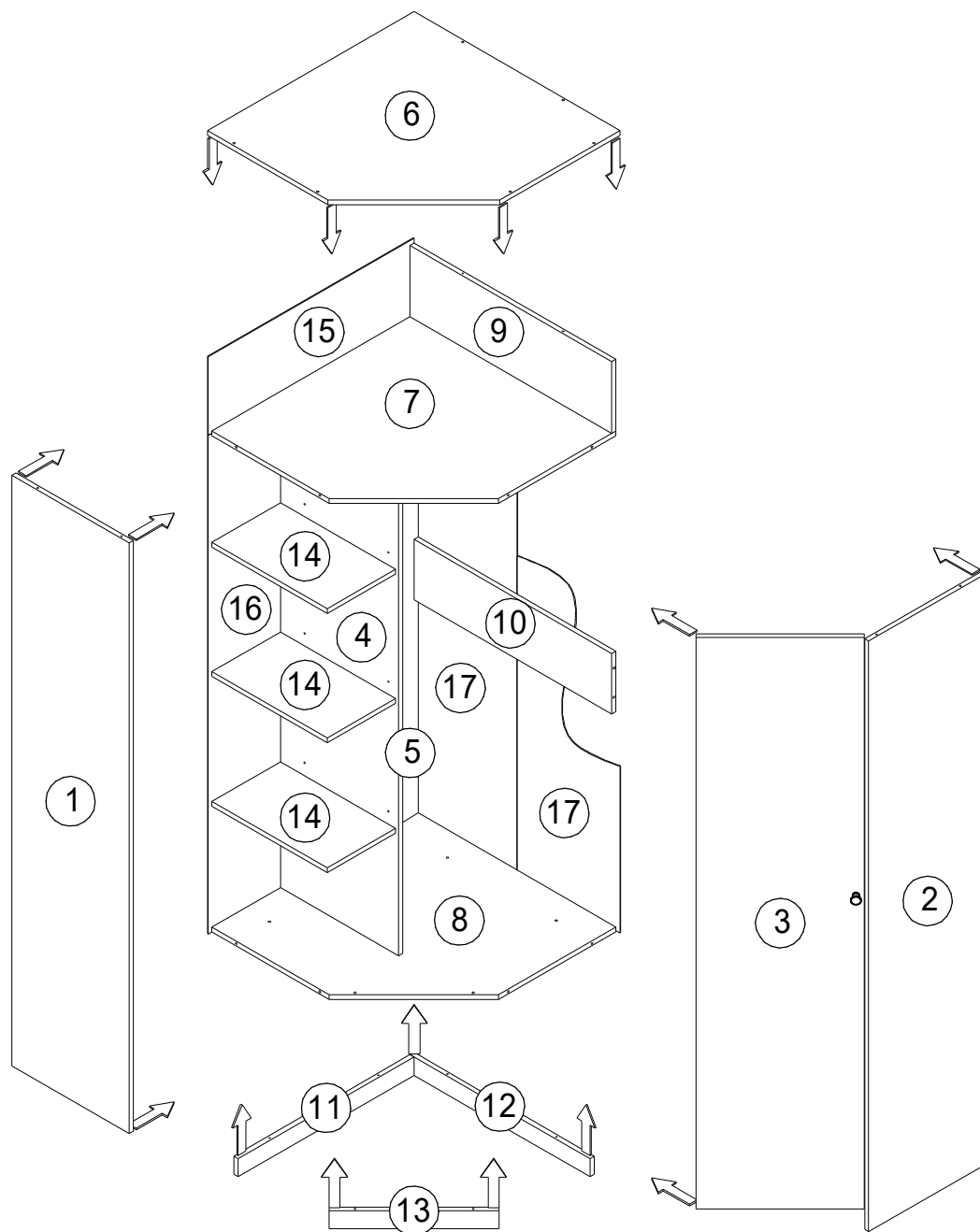
## **Запах**

От новой мебели может исходить запах материалов, из которых она изготовлена. Запах может сохраняться в течение трех недель с момента сборки. Для снижения интенсивности запаха рекомендуется:

- для мягкой мебели - пропылесосить изделие и проветривать помещение. Данные действия необходимо повторять 3...4 раза в день;
- для корпусной мебели - протирать тканью, смоченной мягким моющим средством, вытирать чистой сухой тканью и проветривать помещения, предварительно открыв все дверцы и ящики изделия. Данные действия необходимо повторять 3...4 раза в день.

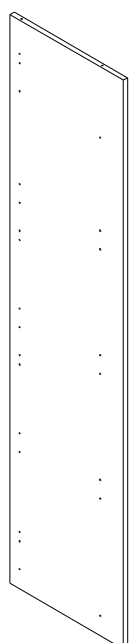
## Схема изделия

Габаритный размер (ш×г×в), мм:  
790×790×1975



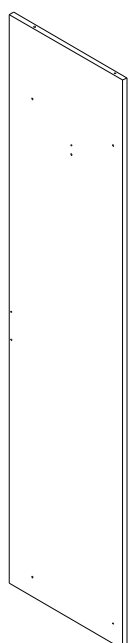
- |   |  |
|---|--|
| ① - бок левый - 1956×450×16 - 1 шт.     | ⑩ - щит жесткости - 756×200×16 - 1 шт.   |
| ② - бок правый - 1956×450×16 - 1 шт.    | ⑪ - цоколь 1 - 672×60×16 - 1 шт.         |
| ③ - дверь - 1892×455×16 - 1 шт.         | ⑫ - цоколь 2 - 688×60×16 - 1 шт.         |
| ④ - стенка - 1628×450×16 - 1 шт.        | ⑬ - цоколь передний - 460×60×16 - 1 шт.  |
| ⑤ - стенка задняя - 1628×494×16 - 1 шт. | ⑭ - полка съемная - 440×262×16 - 3 шт.   |
| ⑥ - крышка - 788×788×16 - 1 шт.         | ⑮ - задняя стенка 1 - 787×260×3 - 1 шт.  |
| ⑦ - полка верхняя - 772×772×16 - 1 шт.  | ⑯ - задняя стенка 2 - 1652×292×3 - 1 шт. |
| ⑧ - дно - 772×772×16 - 1 шт.            | ⑰ - задняя стенка 3 - 1652×392×3 - 2 шт. |
| ⑨ - щит верхний - 772×236×16 - 1 шт.    |  |

1 - бок левый



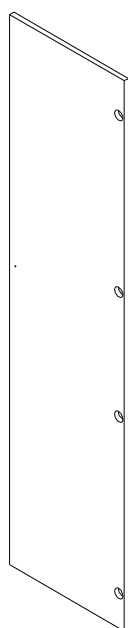
x1

2 - бок правый



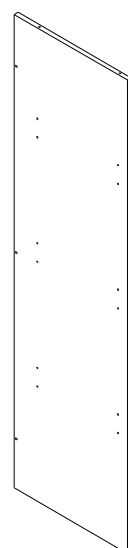
x1

3 - дверь



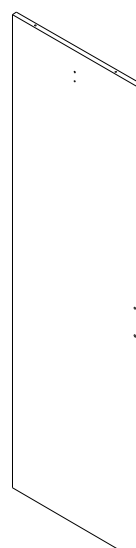
x1

4 - стенка



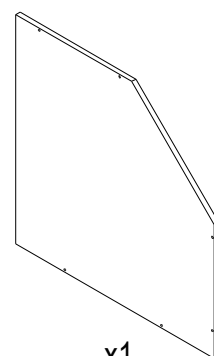
x1

5 - стенка задняя



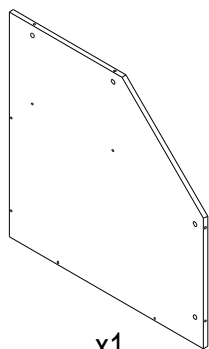
x1

6 - крышка



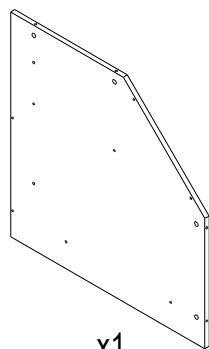
x1

7 - полка верхняя



x1

8 - дно



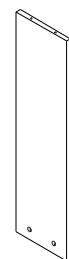
x1

9 - щит верхний



x1

10 - щит жесткости



x1

11 - цоколь 1



x1

12 - цоколь 2



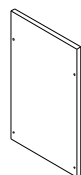
x1

13 - цоколь передний



x1

14 - полка съемная



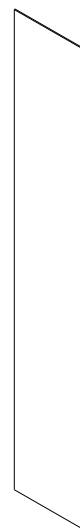
x3

15 - задняя стенка 1



x1

16 - задняя стенка 2



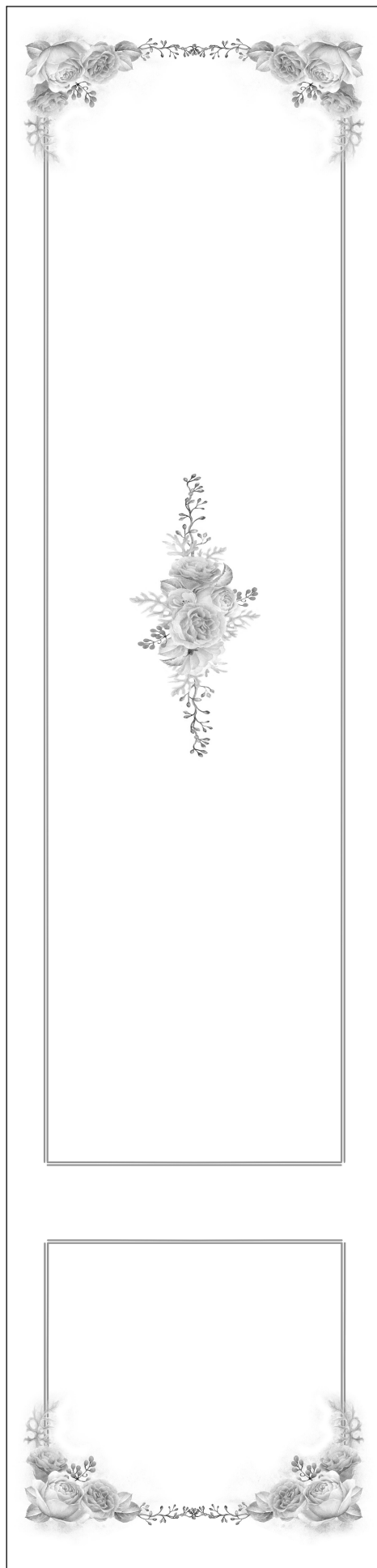
x1

17 - задняя стенка 3



x2

**Фасад изделия**  
**(вид спереди)**

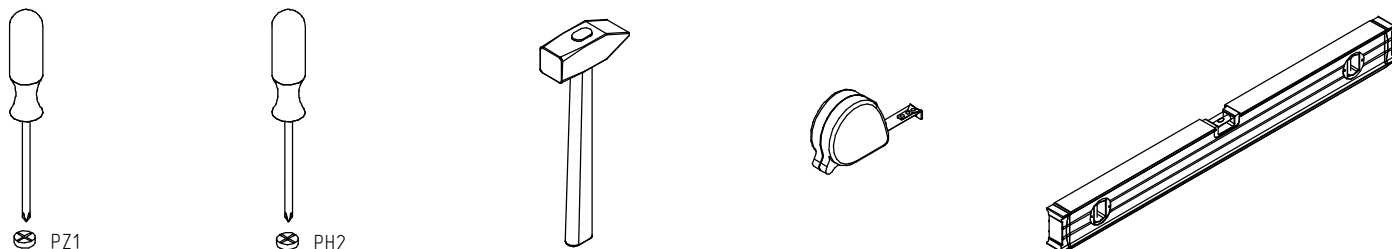
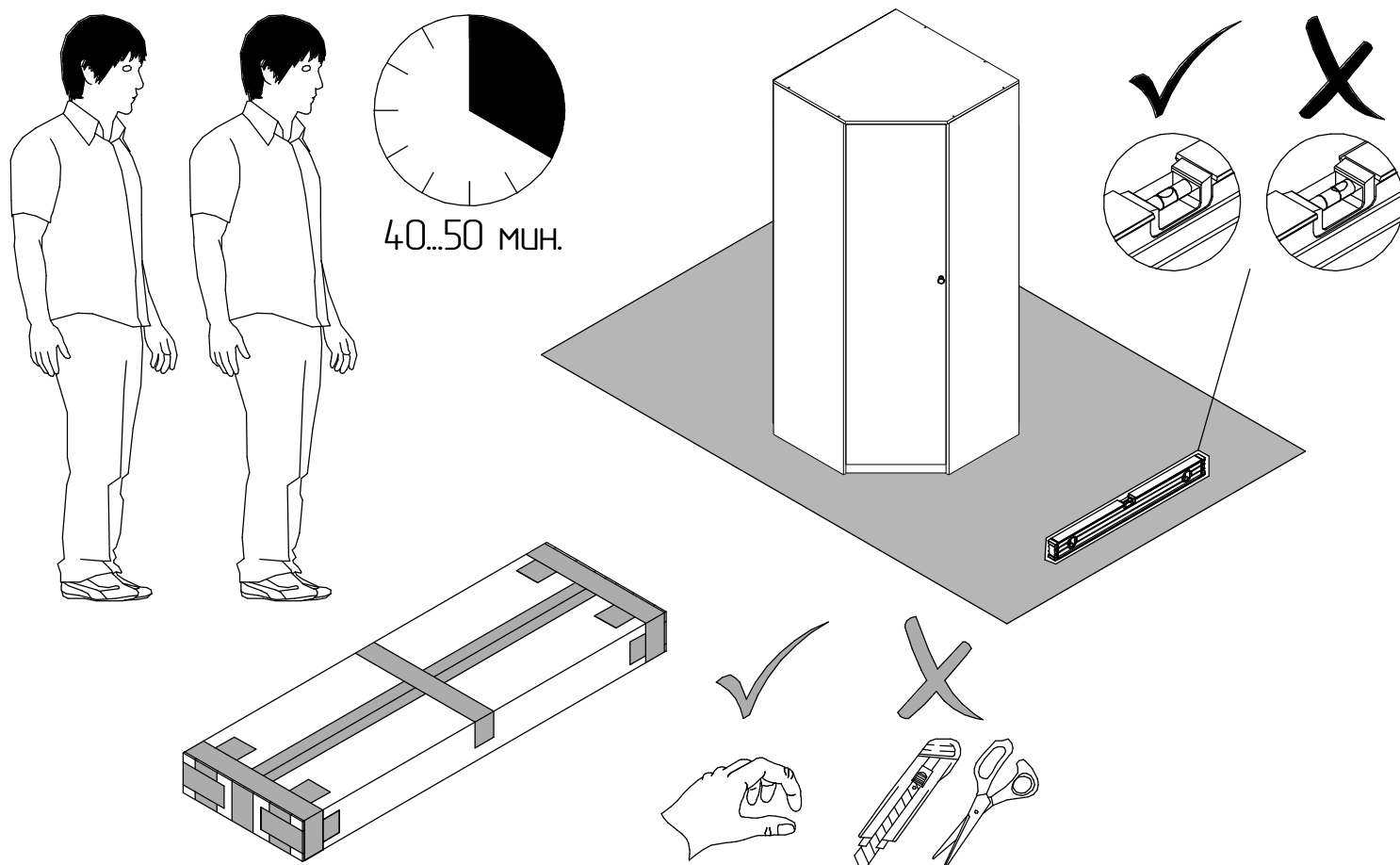


## Перед сборкой следует:

Проверить внешний вид и целостность деталей в упаковке. Претензии по их повреждению принимаются только у изделий без следов сборки.

Проверить количество деталей и фурнитуры по перечню. Предприятие-изготовитель оставляет за собой право вносить конструктивные изменения в изделие, заменять фурнитуру на аналогичную. При недокомплекте деталей или их повреждении обратитесь по месту приобретения мебели.

Внимательно ознакомиться с данной инструкцией и производить сборку только в соответствии с ней. При несоблюдении рекомендаций по сборке и эксплуатации, приведенных в инструкции предприятие-изготовитель снимает с себя гарантийные обязательства.



### Примечание:

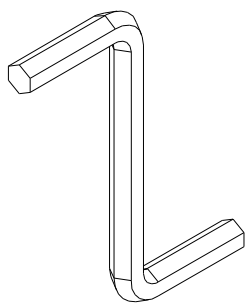
- неиспользуемые технологические отверстия фурнитурой не комплектуются;
- для сохранения долговечности изделия следует раз в три месяца подтягивать эксцентриковые стяжки;
- заглушки на фурнитуру устанавливаются после полной сборки изделия.

1:1

# Перечень фурнитуры

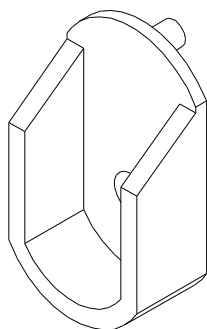
1  
2  
3  
4  
5  
6  
7  
8  
9  
10  
11  
12  
13  
14  
15  
16  
17  
18  
19  
20

264



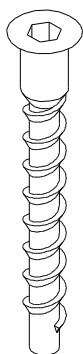
x1

342



x2

275



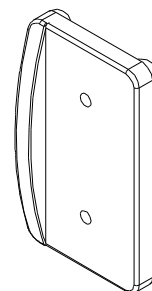
x27

278



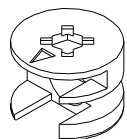
x10

251



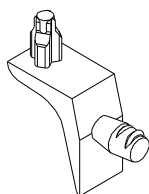
x9

277



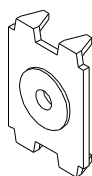
x10

5436



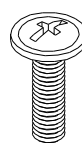
x12

1703



x6

11251.2



x1

284



x8

243



x14

276



x27

299



x10

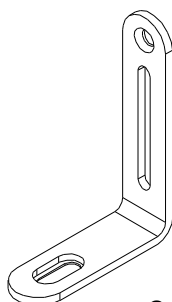
242



x114

1:2

11517



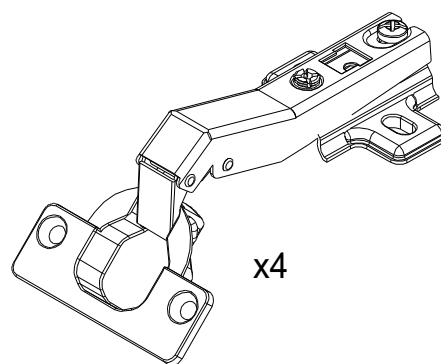
x2

11251.1



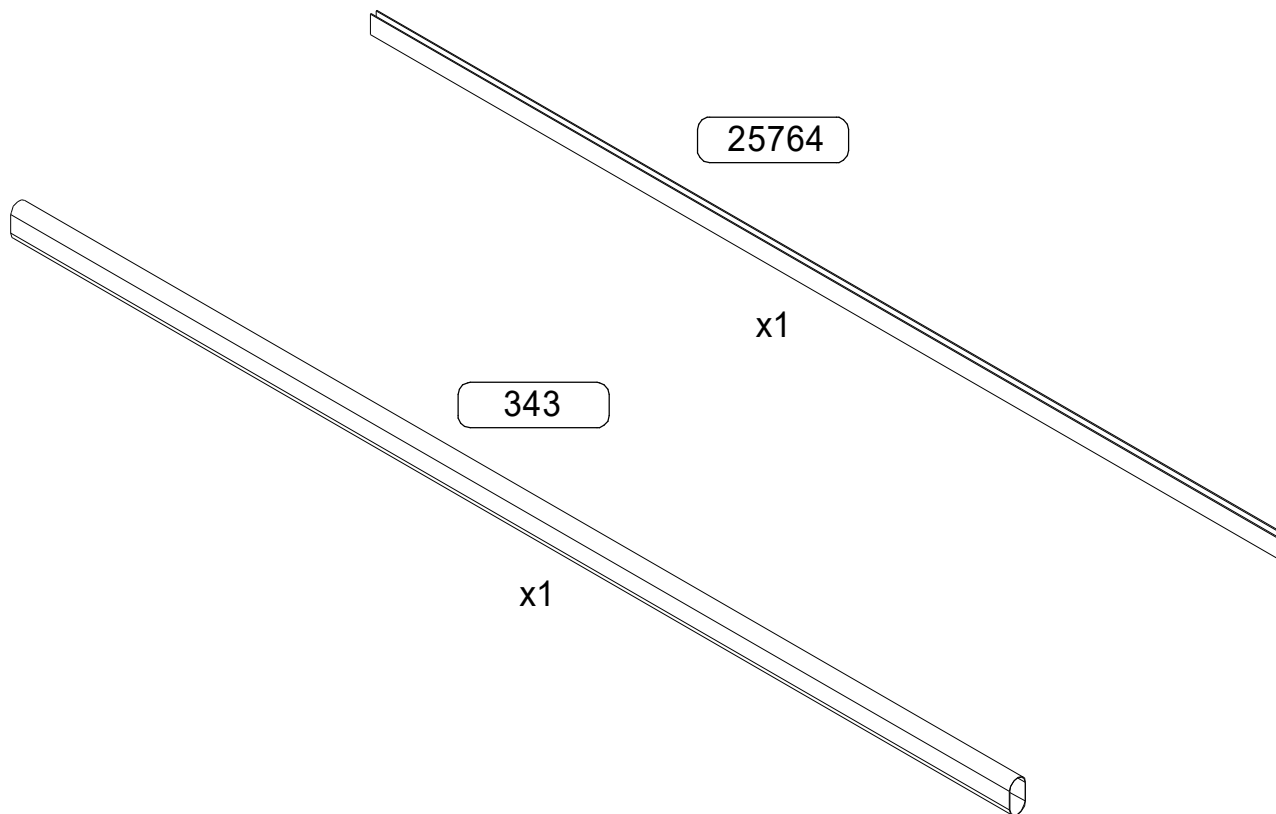
x1

338



x4

1:5



264 - ключ шестигранный 4 мм - 1 шт.

342 - штангодержатель - 2 шт.

275 - конфирмат 6,3×50 - 27 шт.

278 - шток эксцентрика - 10 шт.

251 - опора накладная - 9 шт.

277 - эксцентрик - 10 шт.

5436 - полкодержатель P901 - 12 шт.

1703 - скрепка-крабик - 6 шт.

11251.2 - винт крепления ручки - 1 шт.

284 - евровинт для петель (направляющих) - 8 шт.

243 - шуруп 4×13 - 14 шт.

276 - заглушка на конфирмат - 27 шт.

299 - заглушка самоклеящ. - 10 шт.

242 - шуруп 3×16 - 114 шт.

11517 - уголок №585 - 2 шт.

11251.1 - ручка RC.302.BAZ4 - 1 шт.

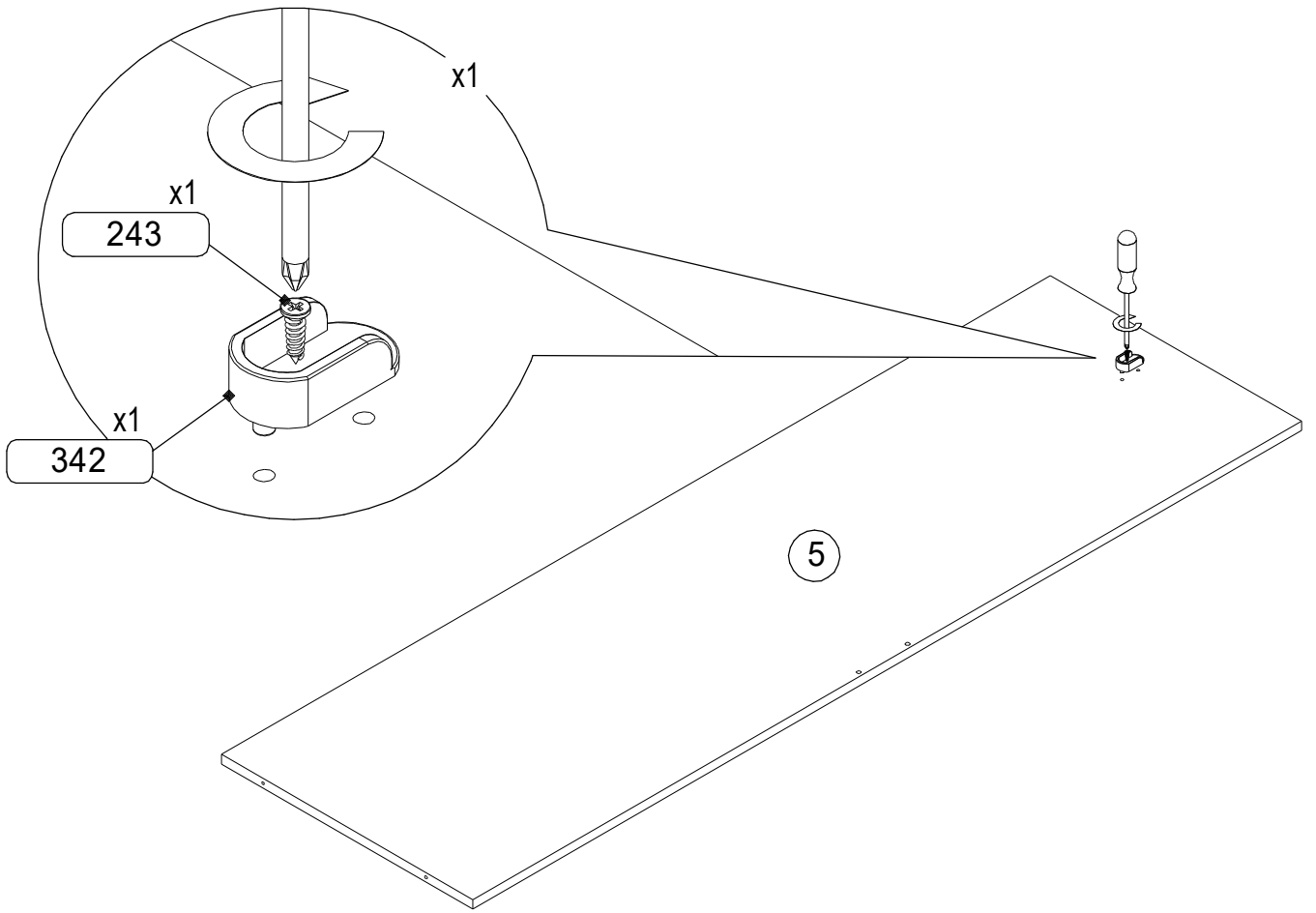
338 - петля 4-шарн. 45° - 4 шт.

343 - штанга стальная овальн. 748 мм - 1 шт.

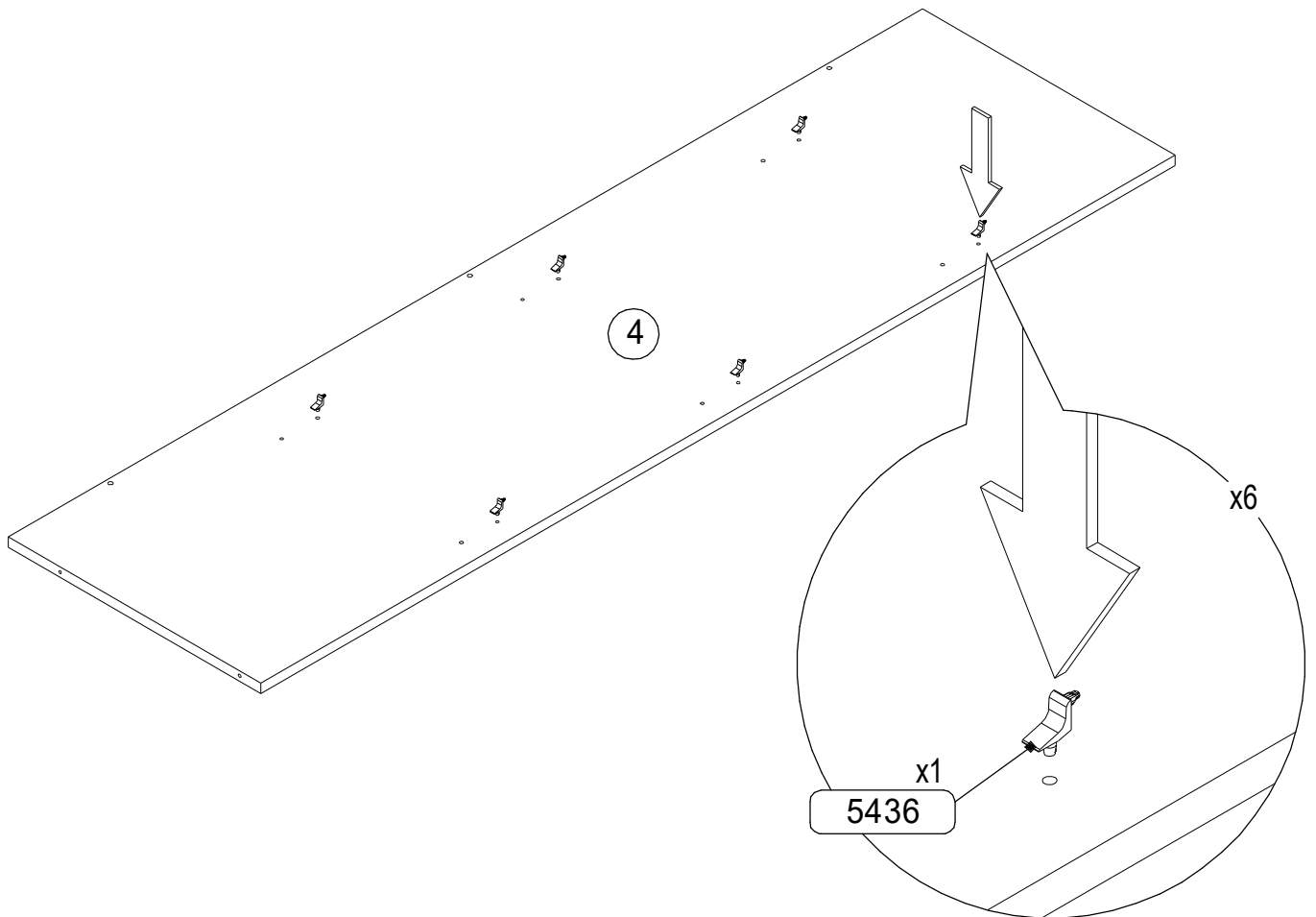
25764 - профиль соединительный 1625 мм - 1 шт.

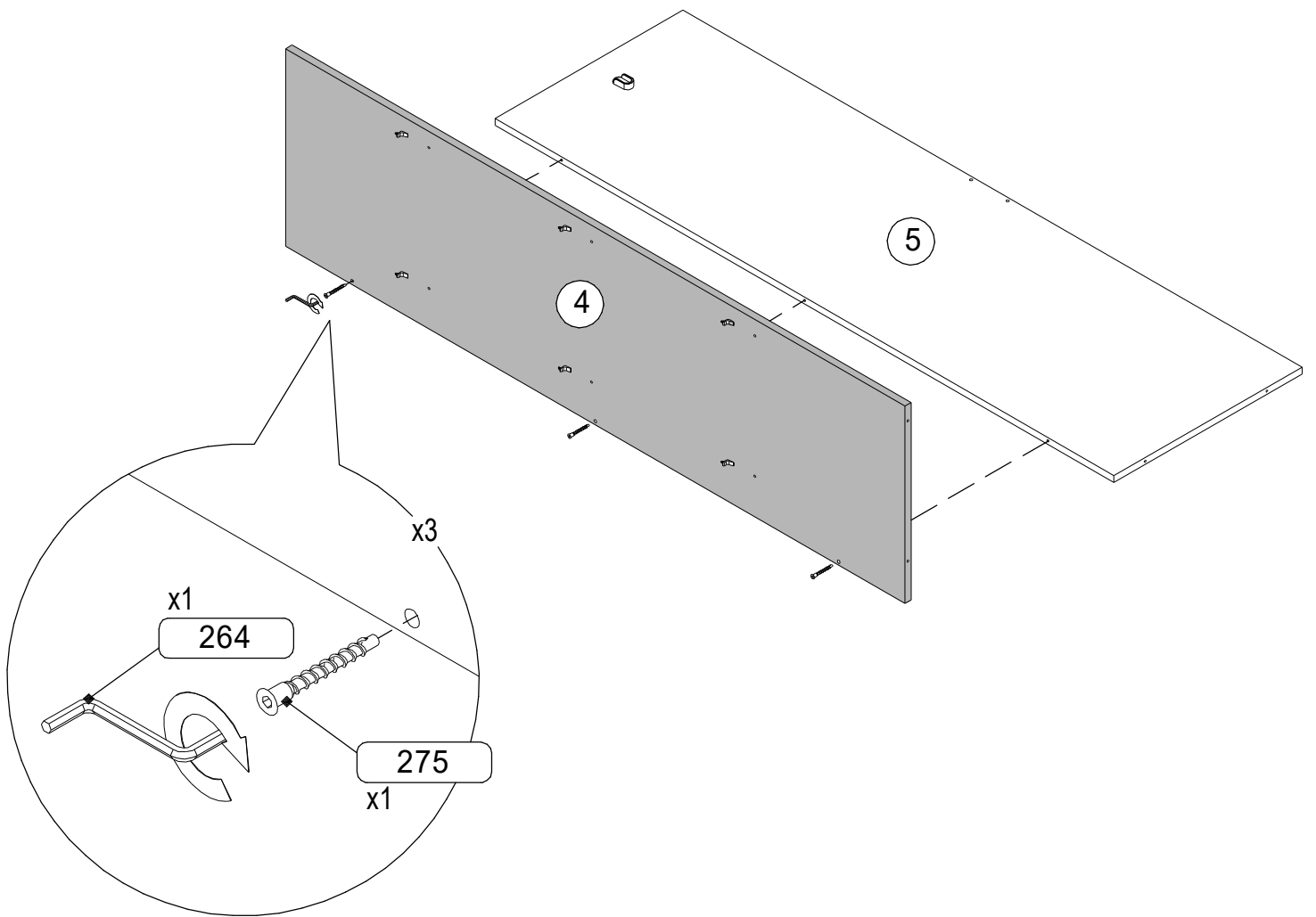


1

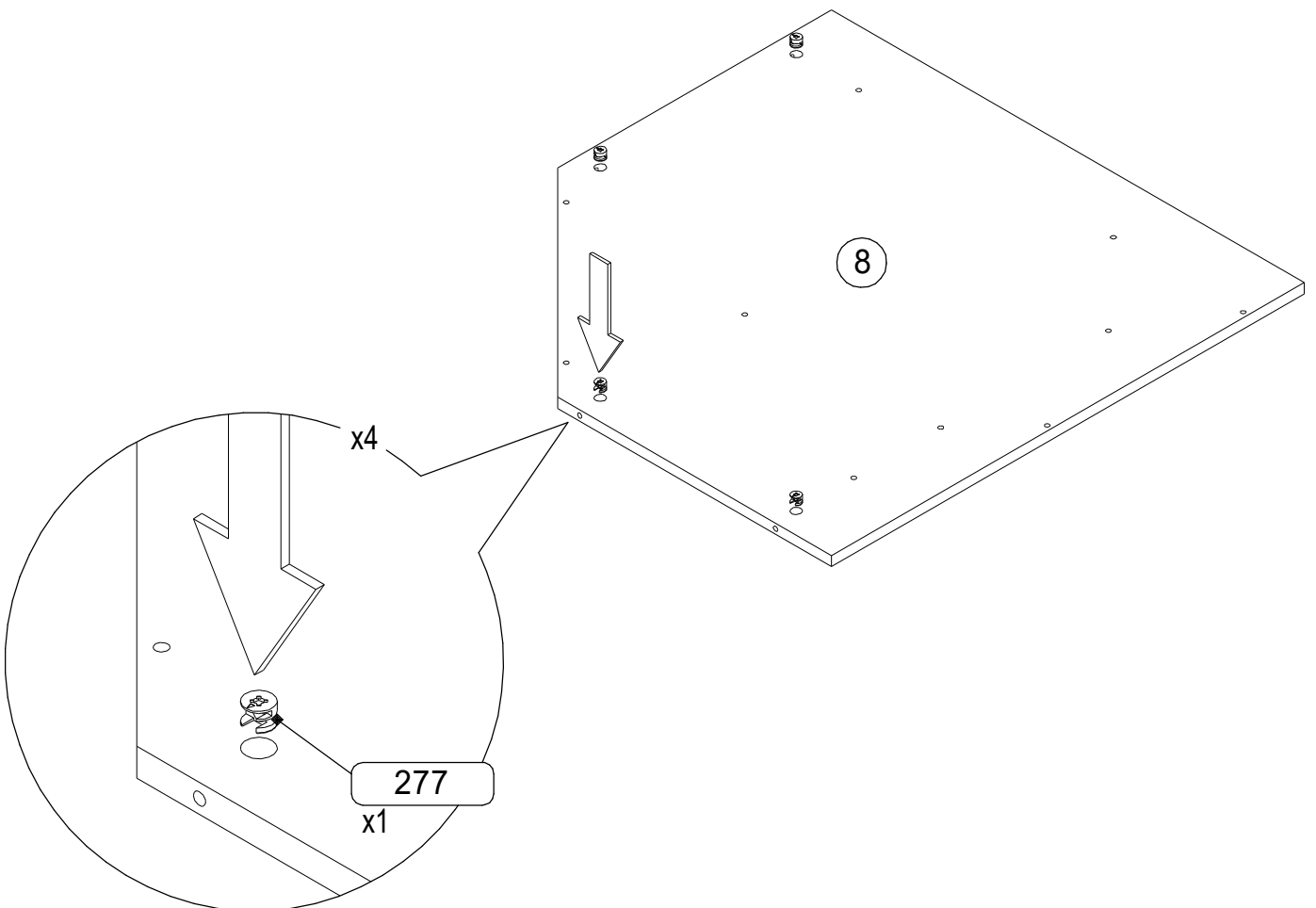


2

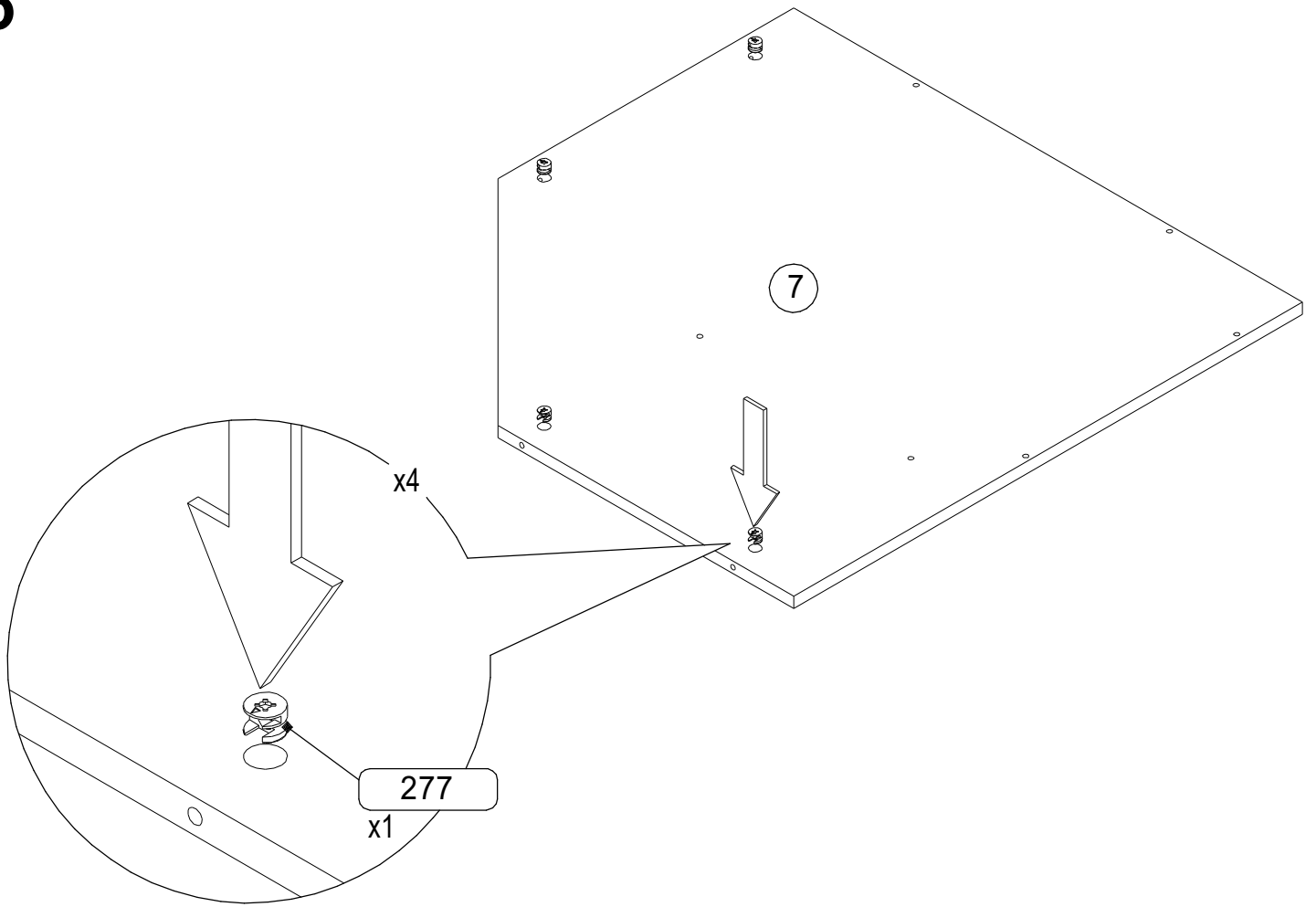




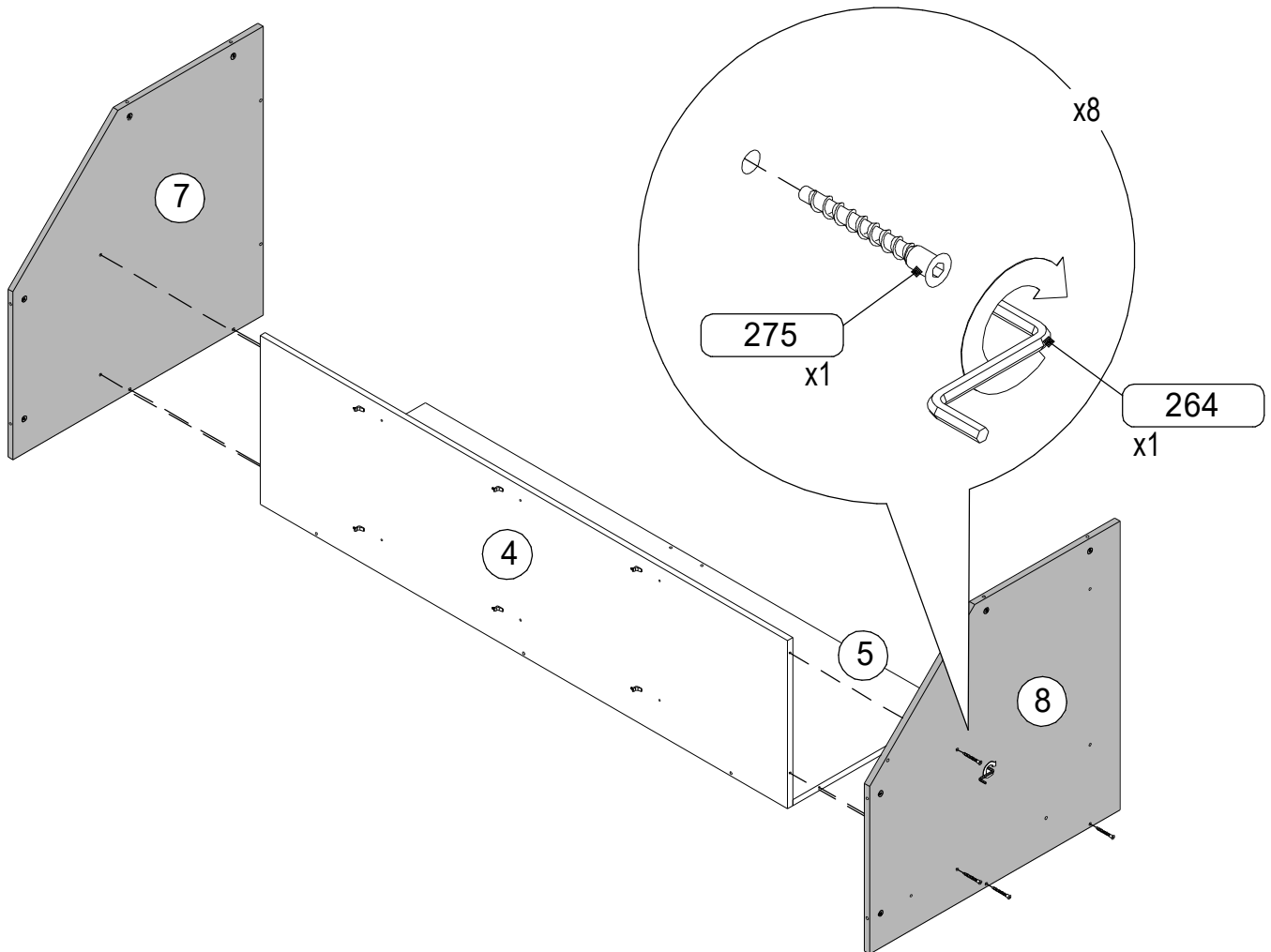
4



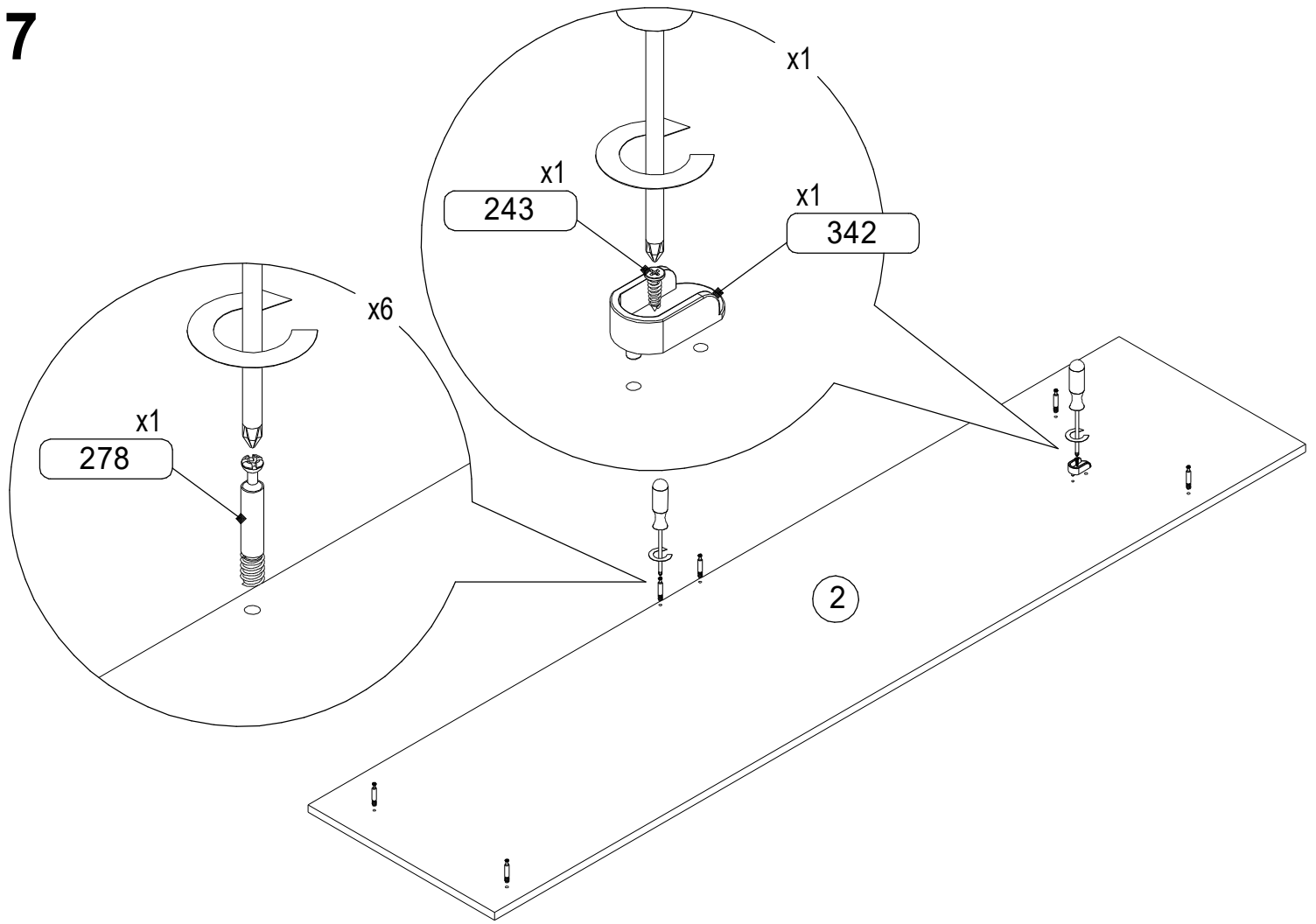
5



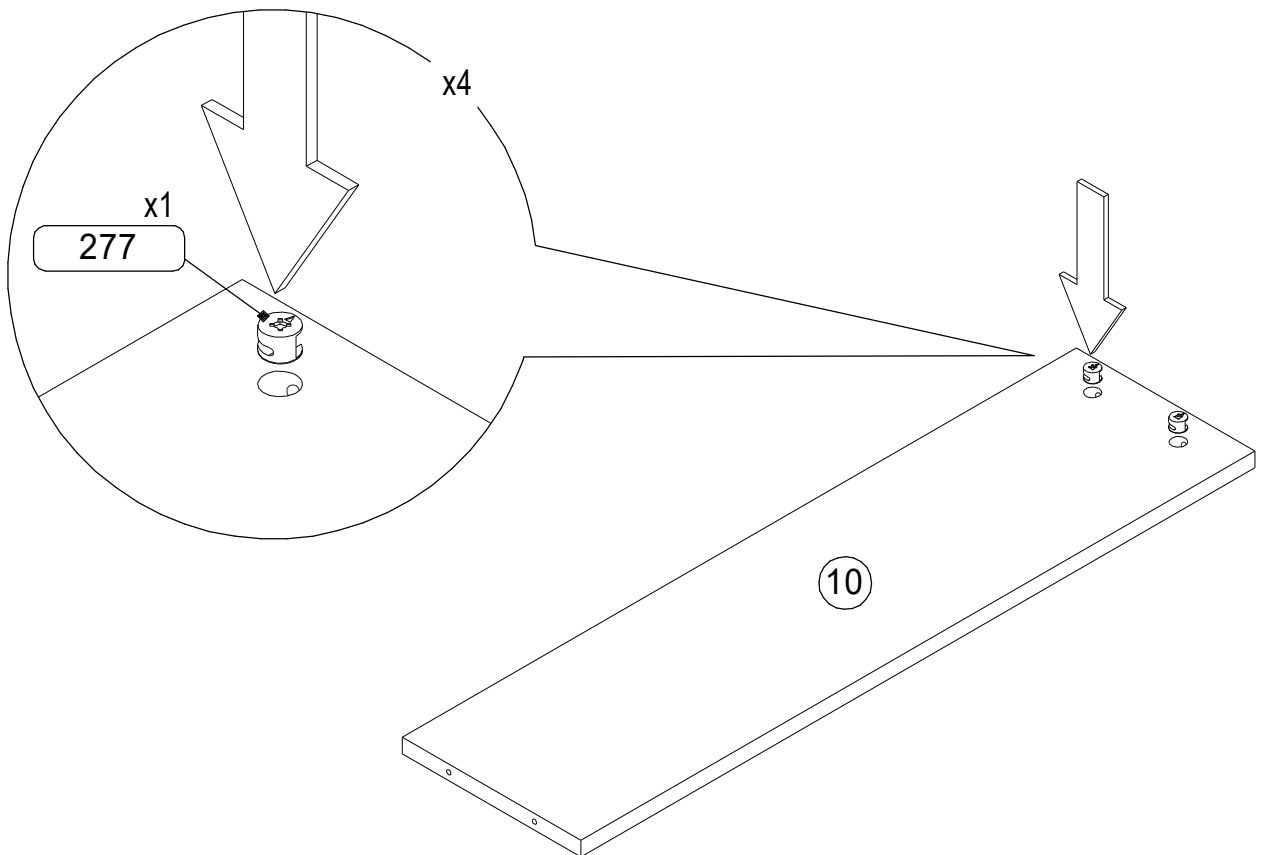
6



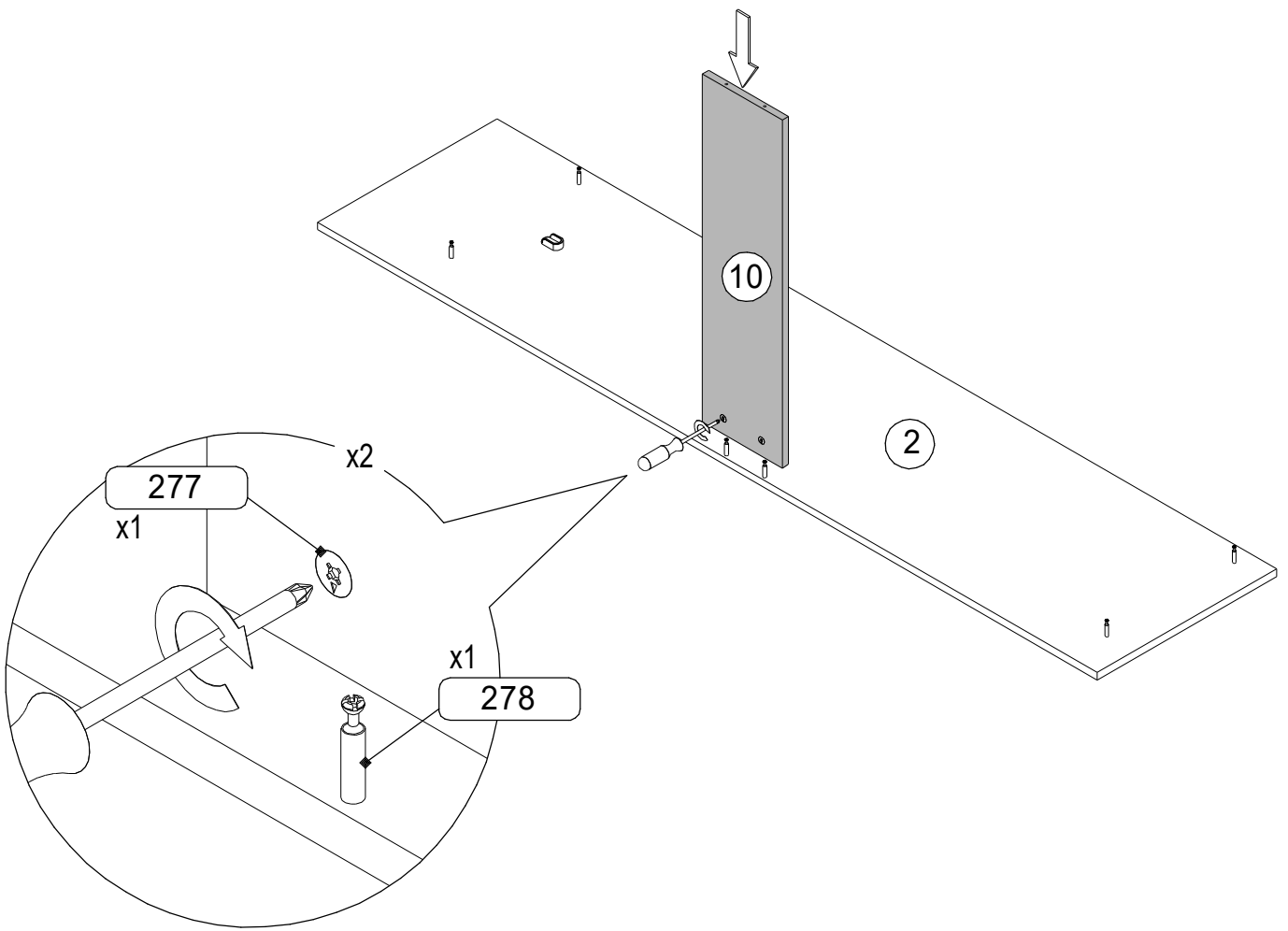
7



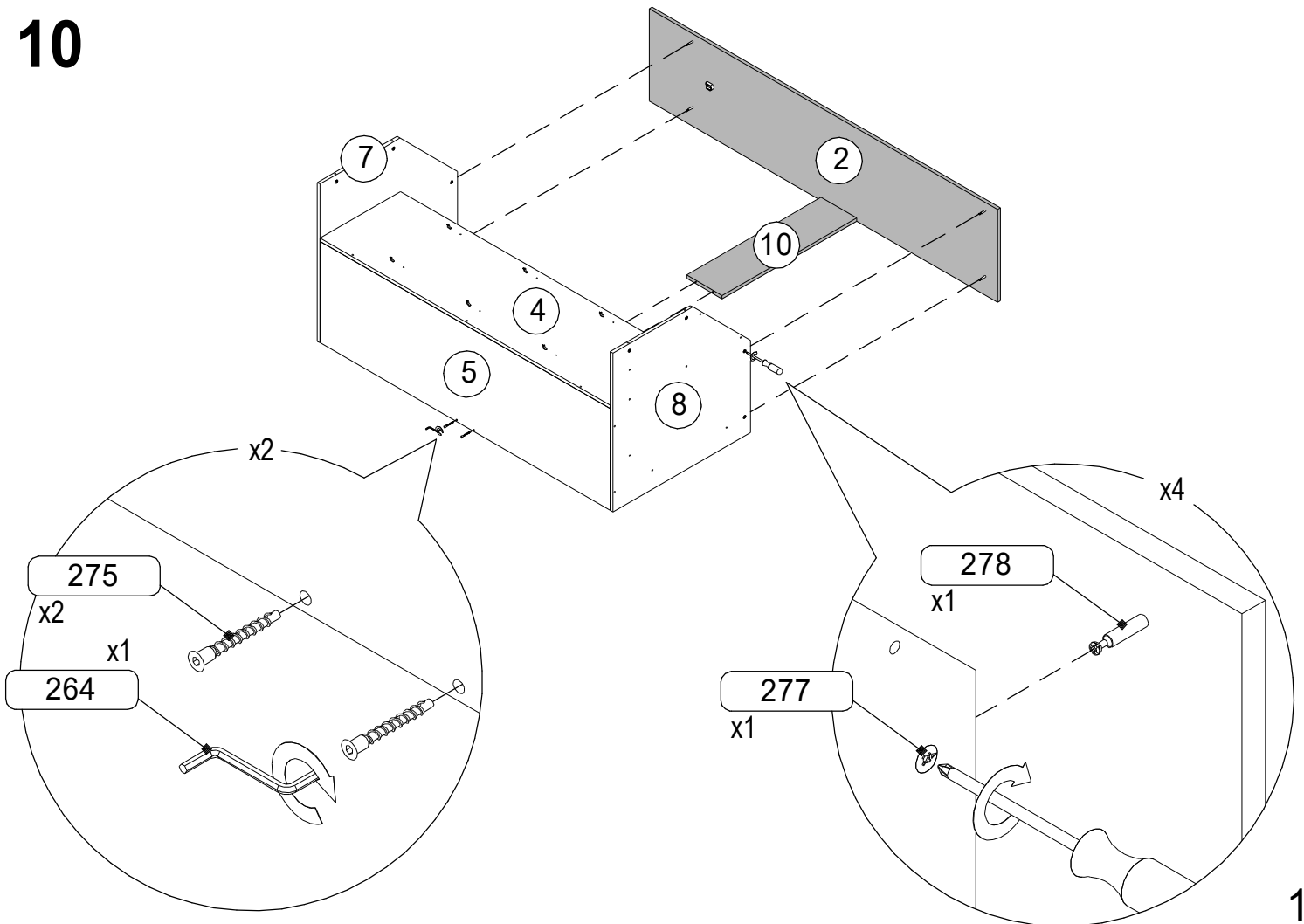
8



9



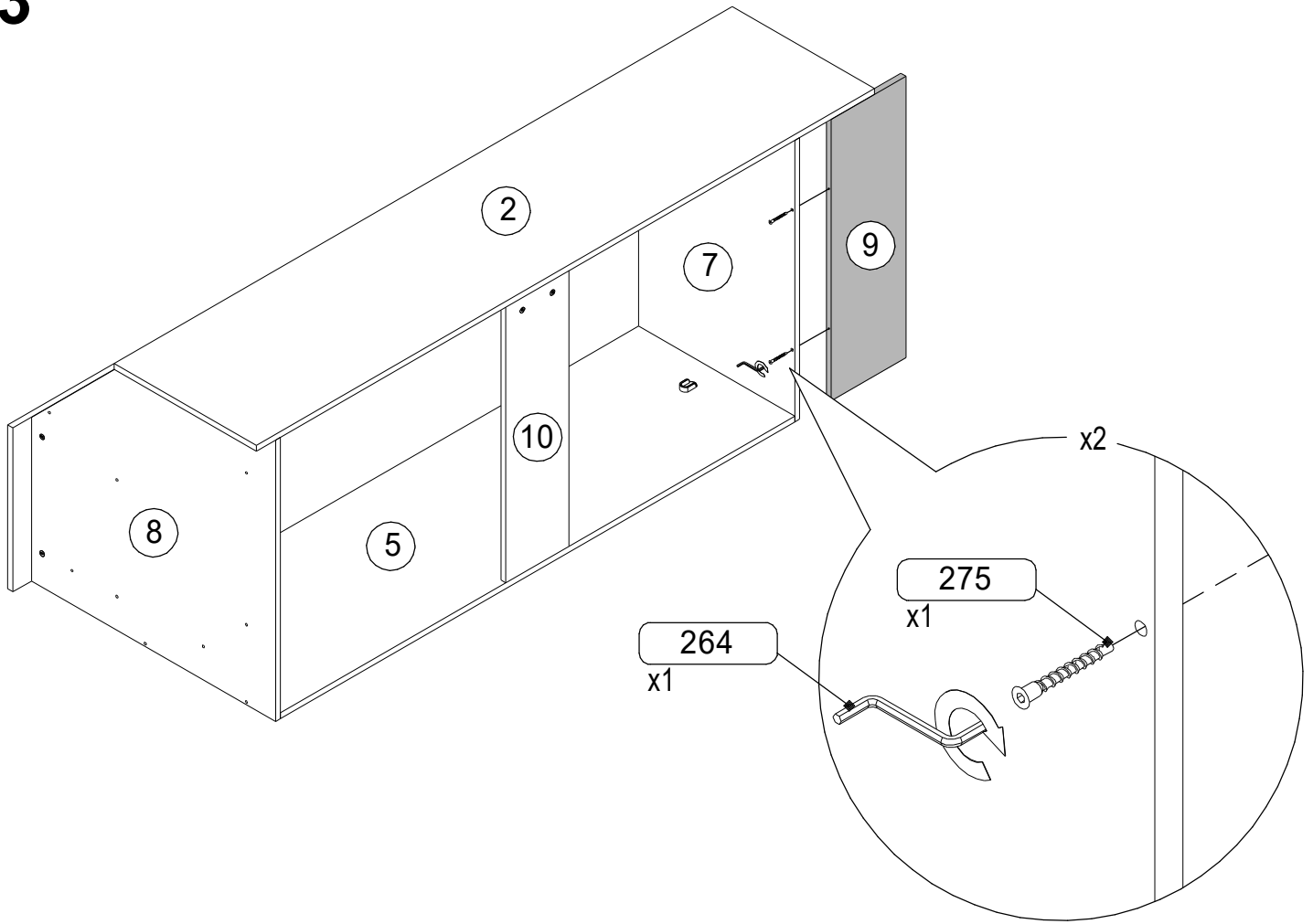
10



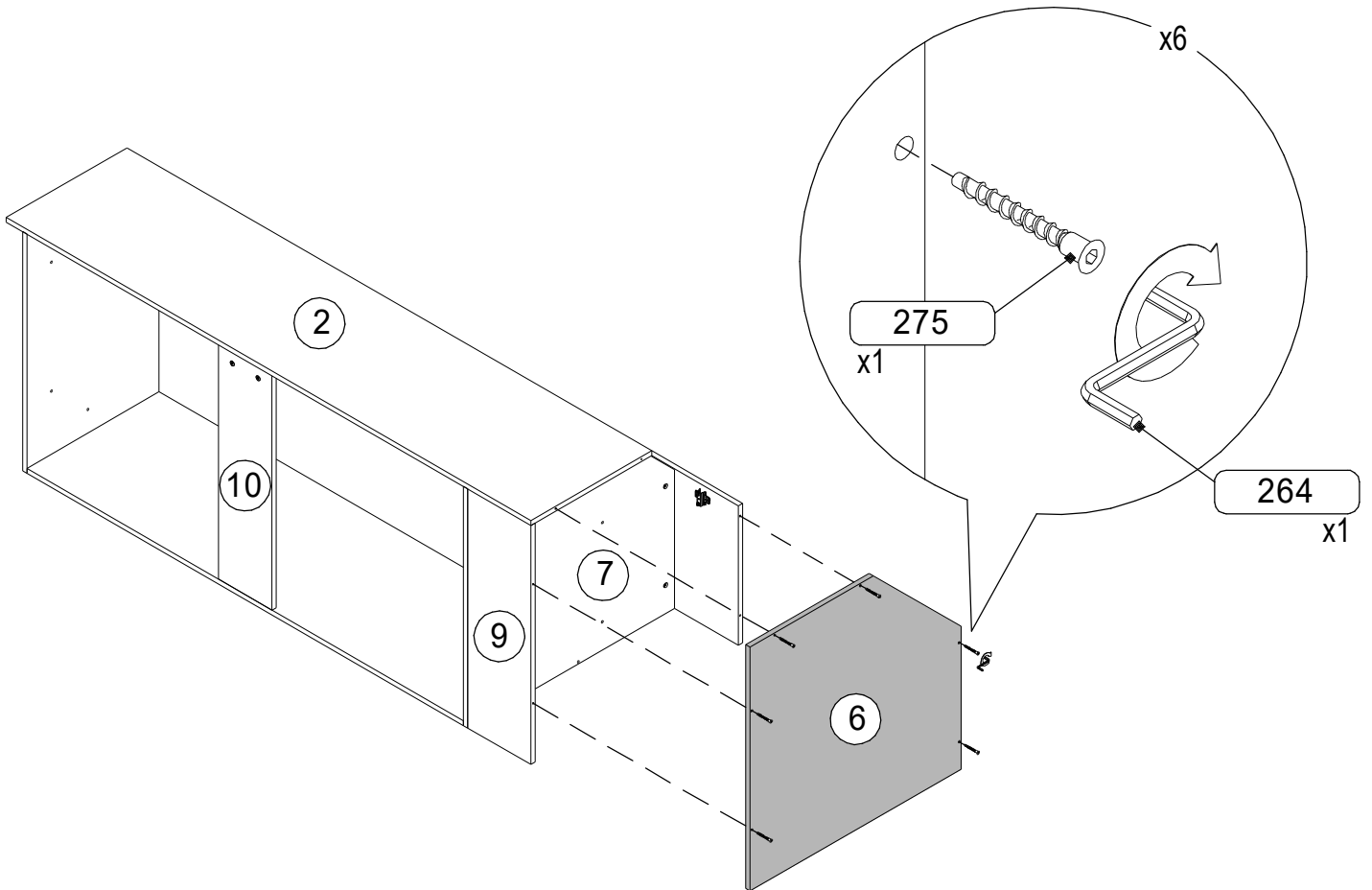
13



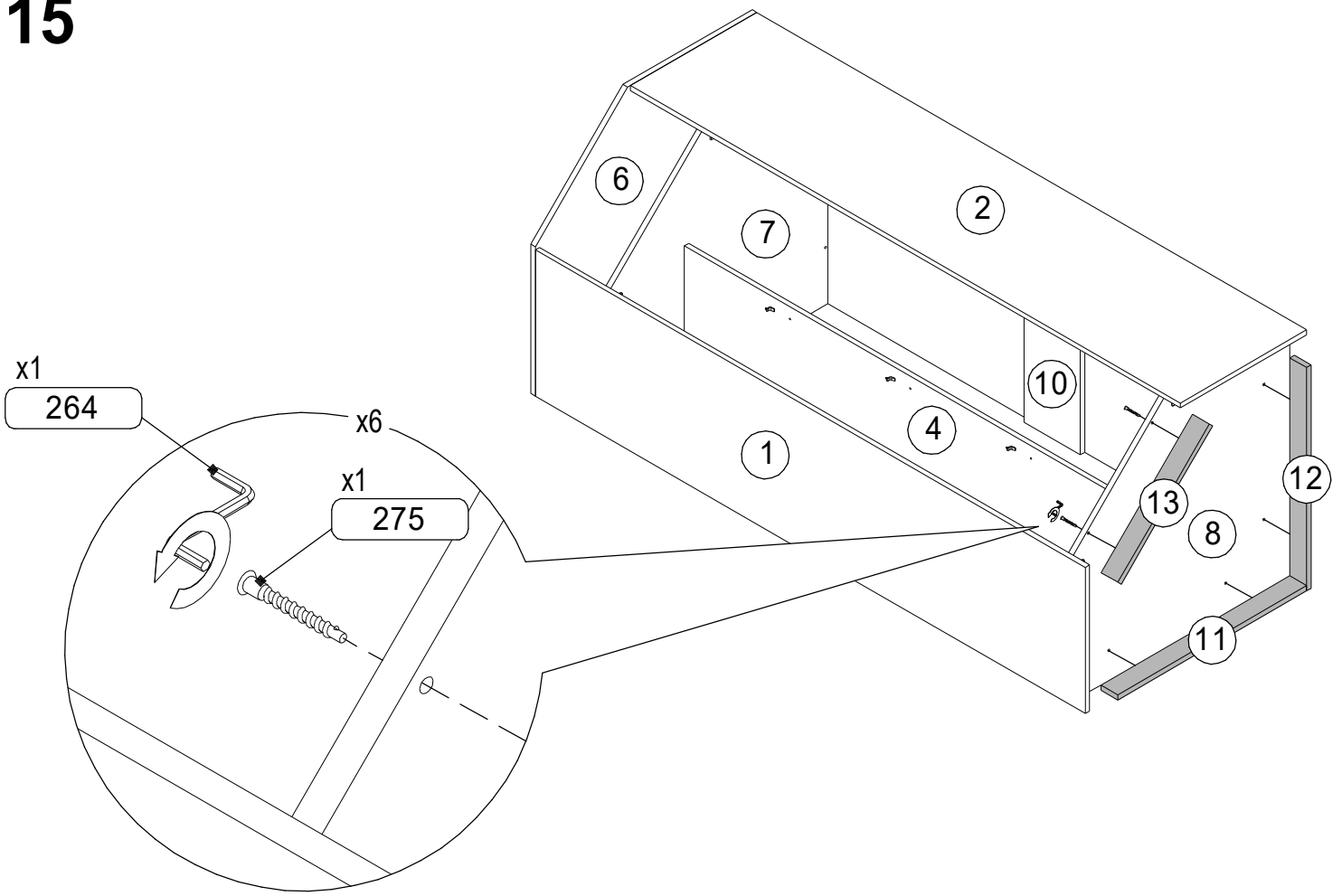
# 13



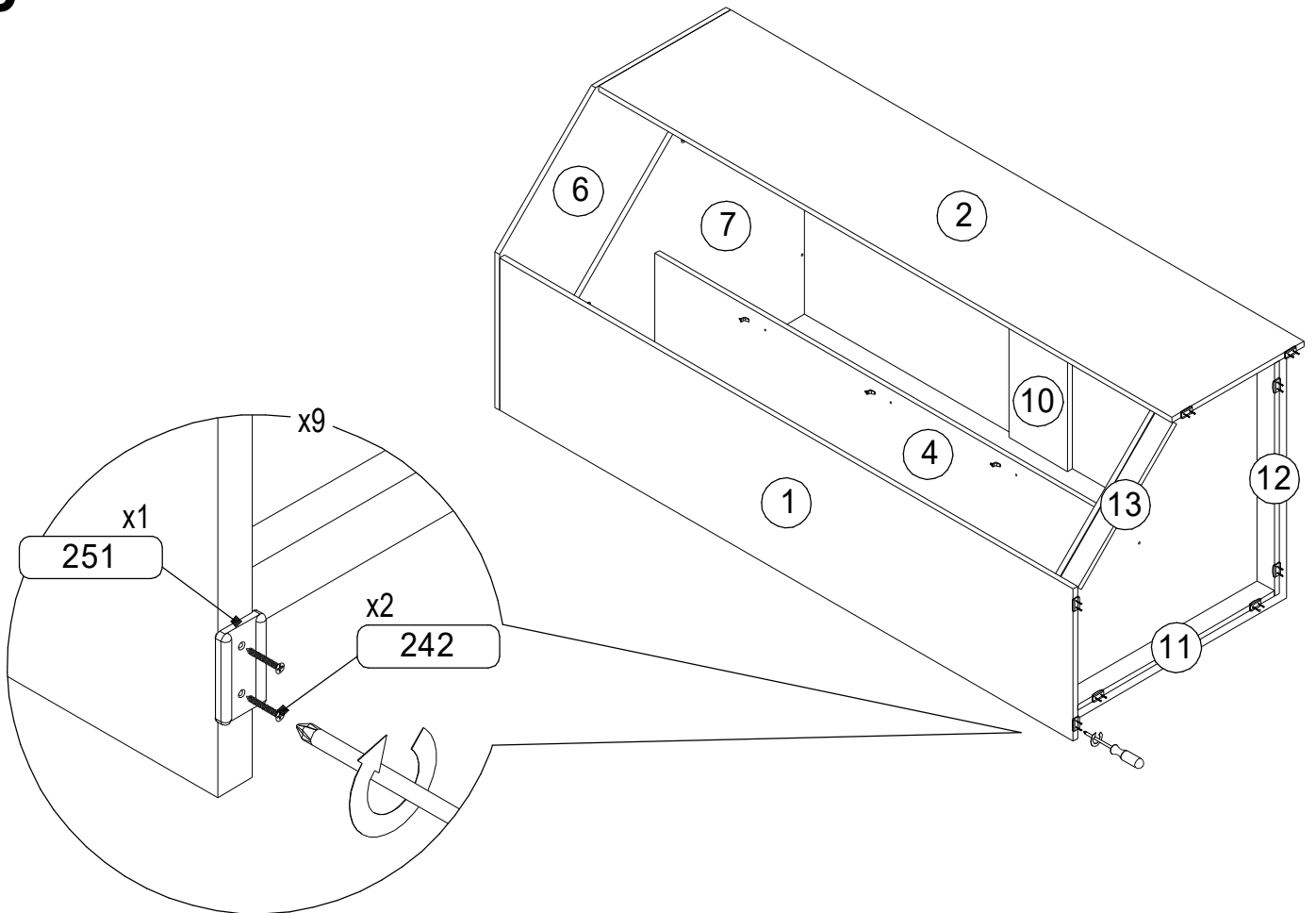
# 14



# 15

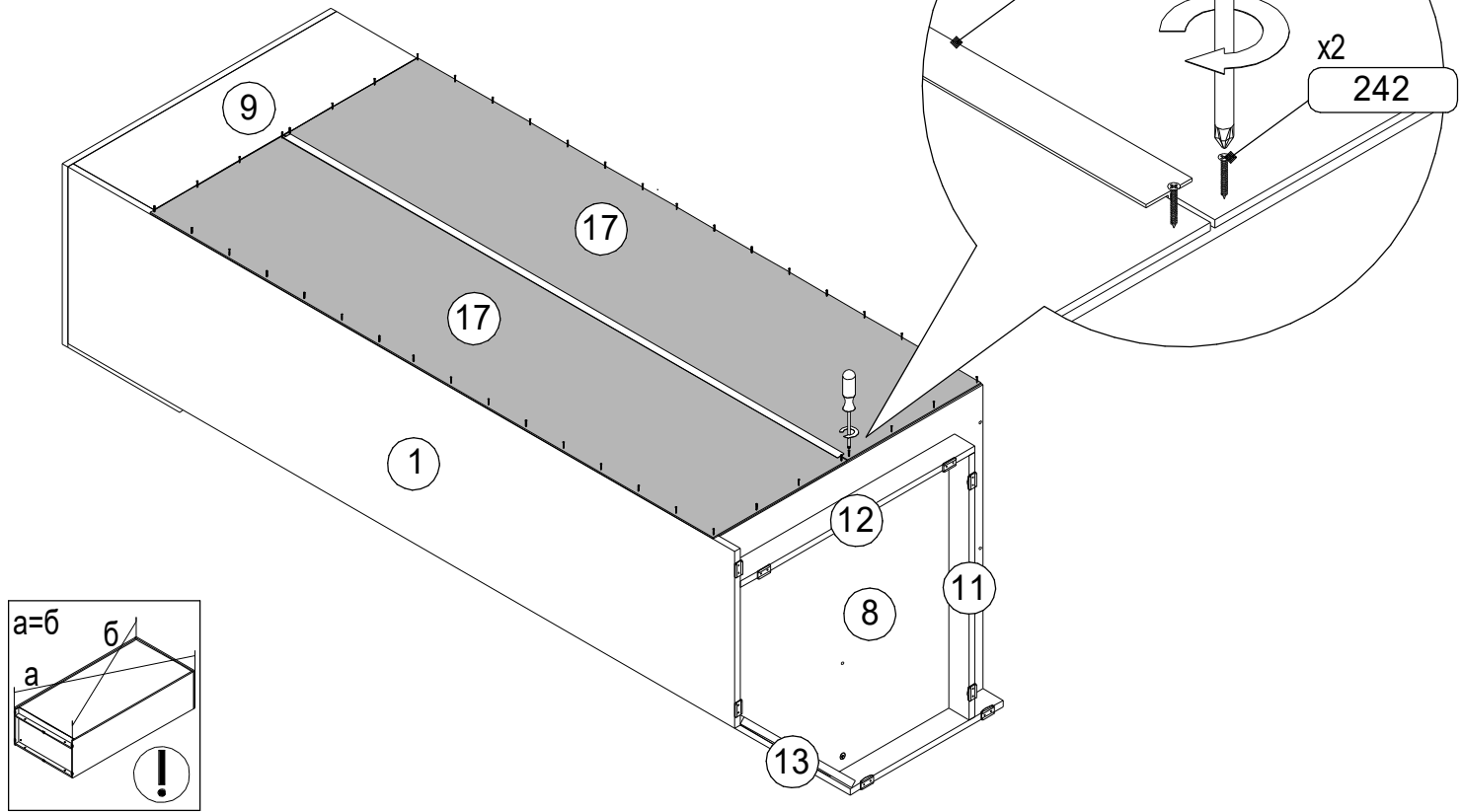


# 16

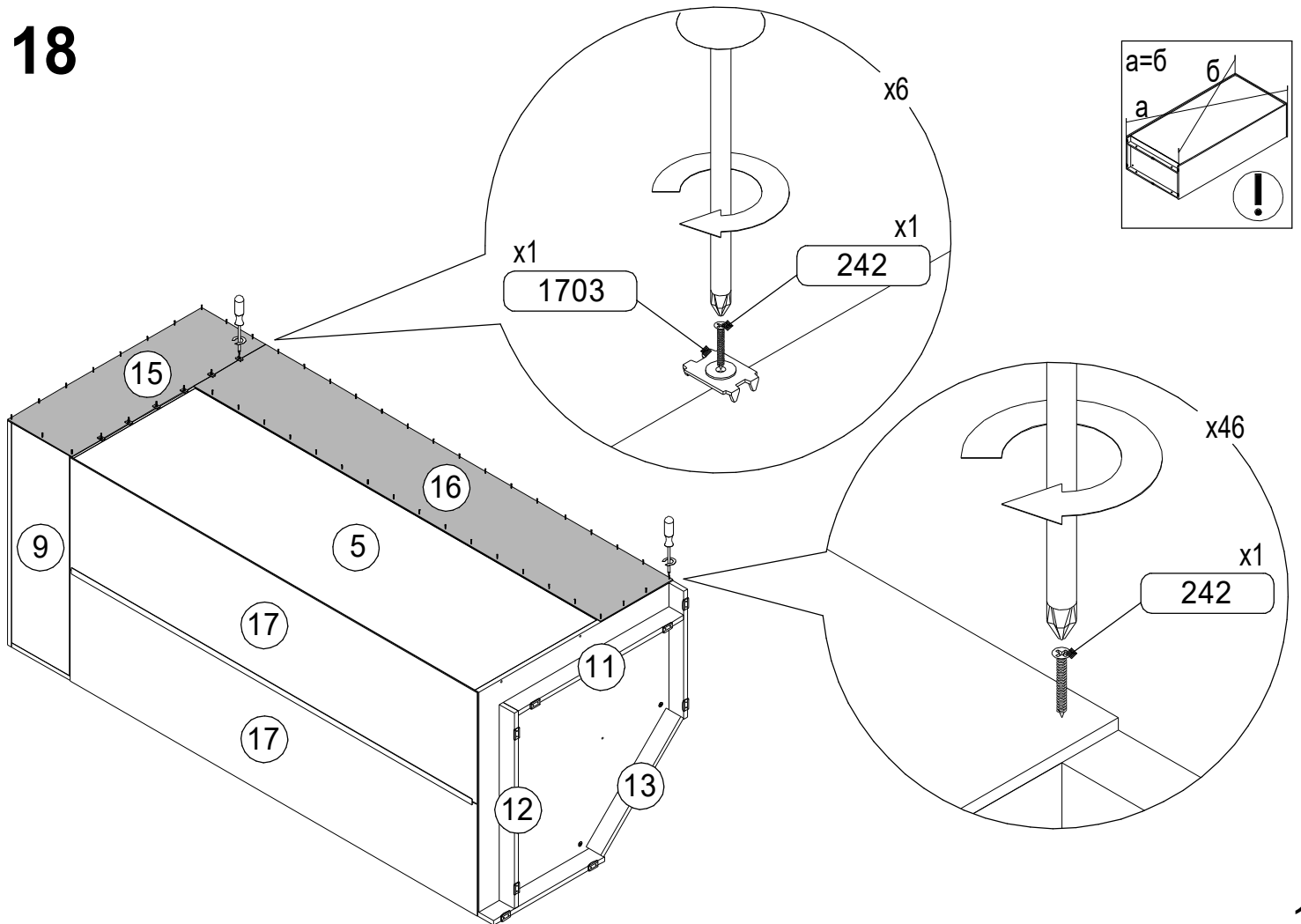




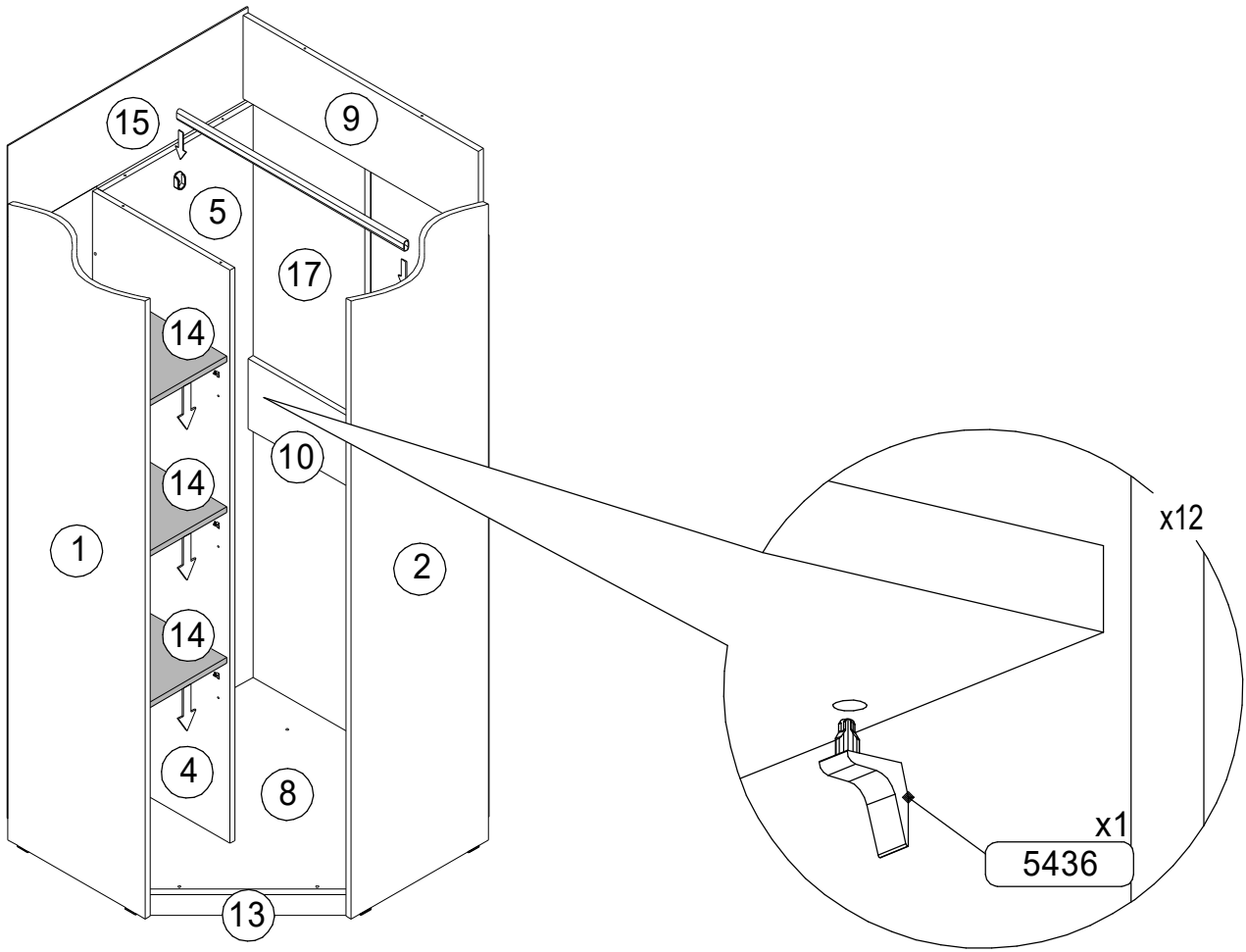
# 17



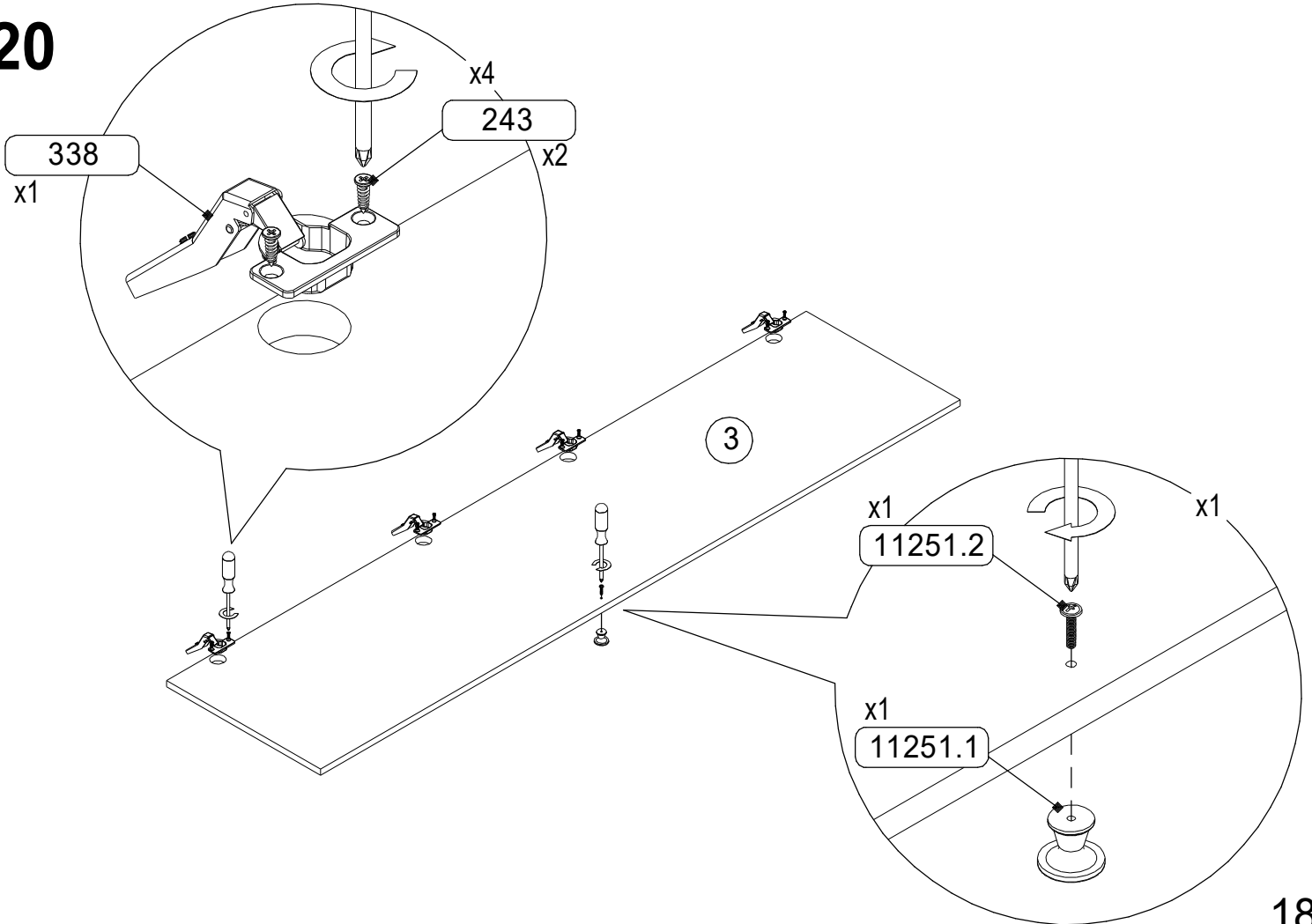
# 18



19

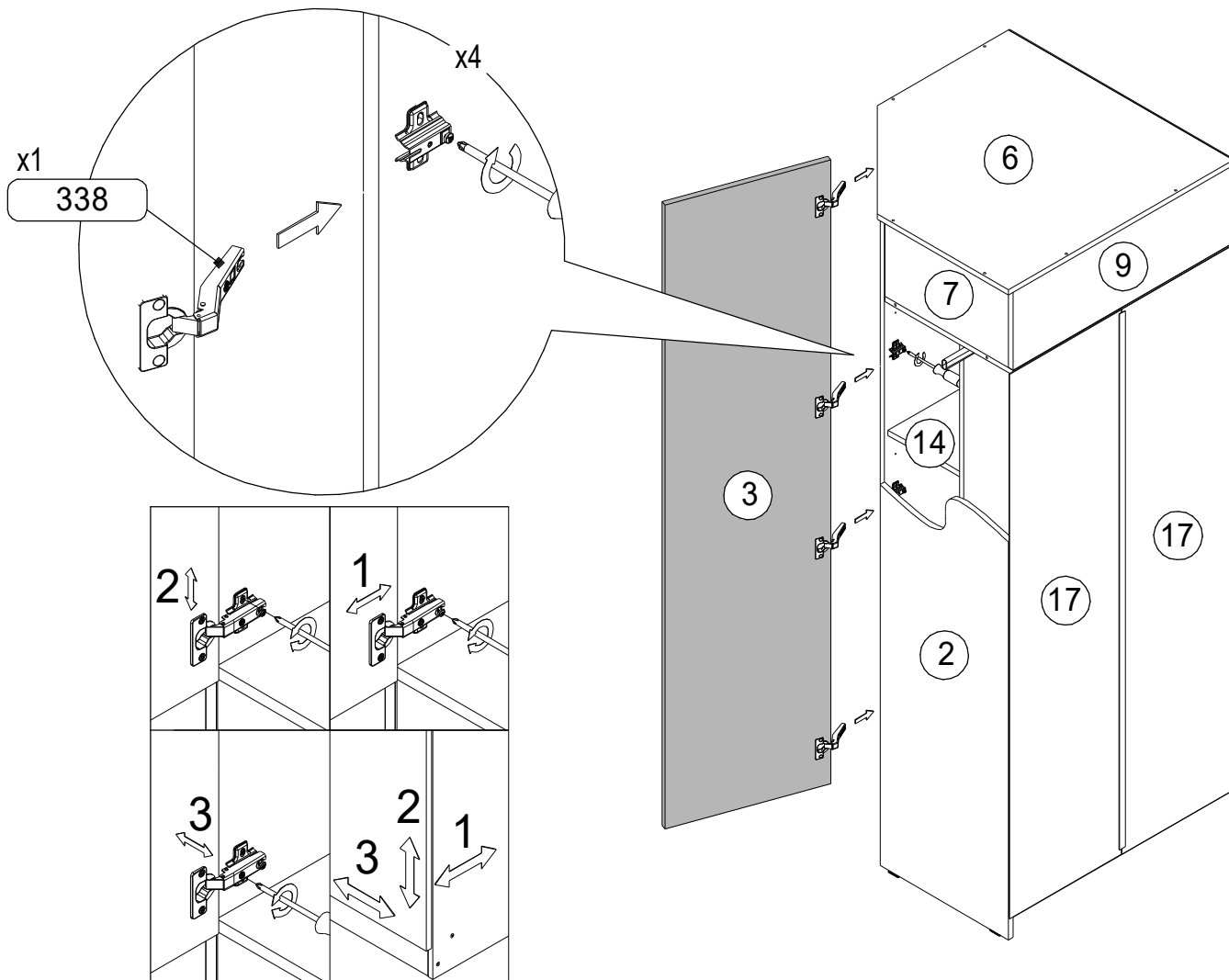


20

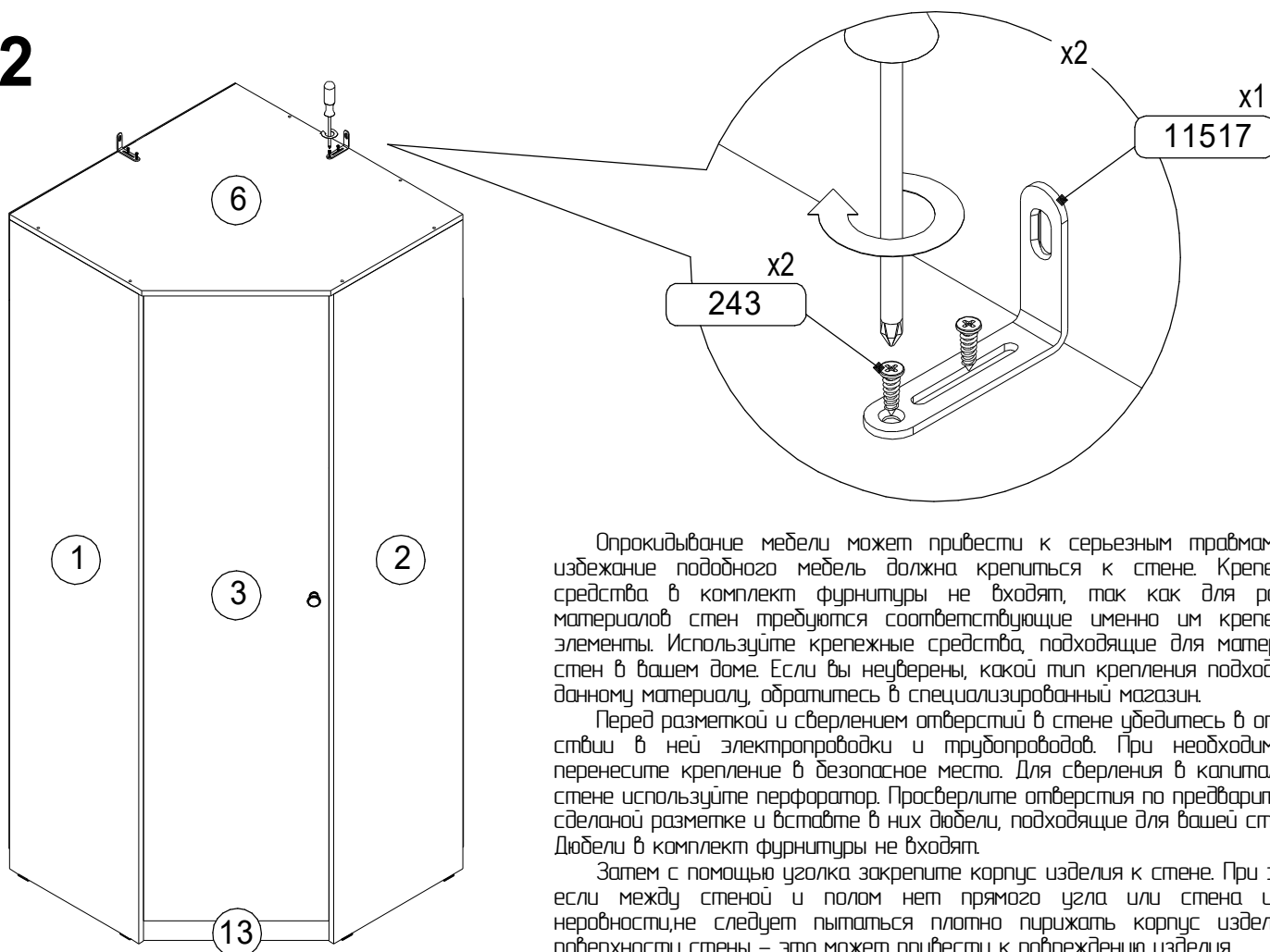


18

# 21



# 22



Опрокидывание мебели может привести к серьезным травмам. Во избежание подобного мебель должна крепиться к стене. Крепежные средства в комплект фурнитуры не входят, так как для разных материалов стен требуются соответствующие именно им крепежные элементы. Используйте крепежные средства, подходящие для материала стен в вашем доме. Если вы неуверены, какой тип крепления подходит к данному материалу, обратитесь в специализированный магазин.

Перед разметкой и сверлением отверстий в стене убедитесь в отсутствии в ней электропроводки и трубопроводов. При необходимости перенесите крепление в безопасное место. Для сверления в капитальной стене используйте перфоратор. Просверлите отверстия по предварительно сделанной разметке и вставьте в них дюбели, подходящие для вашей стены. Дюбели в комплект фурнитуры не входят.

Затем с помощью уголка закрепите корпус изделия к стене. При этом, если между стеной и полом нет прямого угла или стена имеет неровности, не следует пытаться плотно прижать корпус изделия к поверхности стены – это может привести к повреждению изделия.