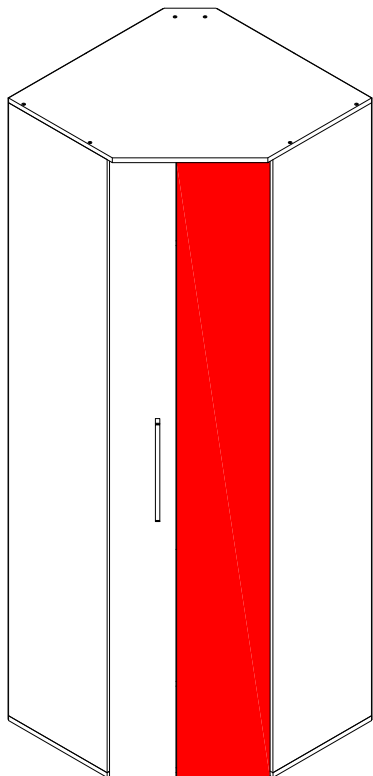


Шкаф угловой Прихожая "Фан".



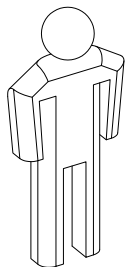
г. Брянск
 2017

Ведомость листовых деталей

| № п/п | Наименование | Размер | Кол-во |
|-------|---------------|----------|--------|
| 1 | Бок левый | 2048x380 | 1 |
| 2 | Бок правый | 2048x380 | 1 |
| 3 | Колпак | 700x700 | 1 |
| 4 | Дно | 700x700 | 1 |
| 5 | Полка | 684x684 | 2 |
| 6 | Щит жесткости | 568x128 | 2 |
| 7 | Планка | 2048x100 | 1 |
| 8 | Планка задняя | 2048x116 | 1 |
| 9 | Фасад правый | 2060x250 | 1 |
| 10 | Фасад левый | 2060x176 | 1 |
| 11 | Задняя стенка | 2076x287 | 4 |

| | | | | |
|--|---|---|-----------------------------------|--|
| 1 Ключ шестигран. 1 шт. | 2 Шуруп 4x13 44 шт. | 3 Конфирмат 6,3x50 16 шт. | 4 Эксцентрик 16 шт. | 5 Шток эксцентр. 16 и |
| 6 Штанга выдвижная 400 мм 1шт. | 7 Гвоздь 1,2x16 131 шт. | 8 Проф. задн. стенки 2шт | 9 Ручка 320мм 1 шт. | 10 Опора 5шт |
| 11 Винт 6,3x13 16 шт. | 12 Петля 4-шарнирная 45° 8 шт. | 13 Полкодержатель 4шт. | 14 Винт 4x20 2шт. | 15 Дюбель-гвоздь 6x4 2 шт |
| 16 Уголок 585 2 шт | 1 2 3 4 - номер фурнитуры для данного шага 3 - номер детали по ведомости | | | 1 - обозначение последовательности действий |

A 3 5 11 12 13



Инструмент (в комплект не входит)



Сборку изделия следует производить на ровном полу, застеленном материалом, предотвращающем порчу деталей, и согласно данной инструкции.

Перед сборкой изделия необходимо внимательно ознакомиться с инструкцией, проверить в соответствии с настоящей инструкцией количество деталей и фурнитуры, определить положение деталей в изделии по схеме сборки.

Детали необходимо закреплять прочно, не допуская их качания. При сборке следует избегать неосторожных ударов и излишних усилий.

Настоятельно рекомендуем доверить сборку изделия профессиональным сборщикам мебели.

Сохранность и долговечность мебели зависят от эксплуатации и ухода за ней.

1. Не рекомендуется:

- устанавливать изделия вблизи отопительных приборов;
- содержать изделия в сырых не отапливаемых помещениях;
- ставить на поверхности полок, горизонтальных щитов горячие предметы;
- оставлять без надобности двери открытыми, ящики выдвинутыми.

2. Необходимо:

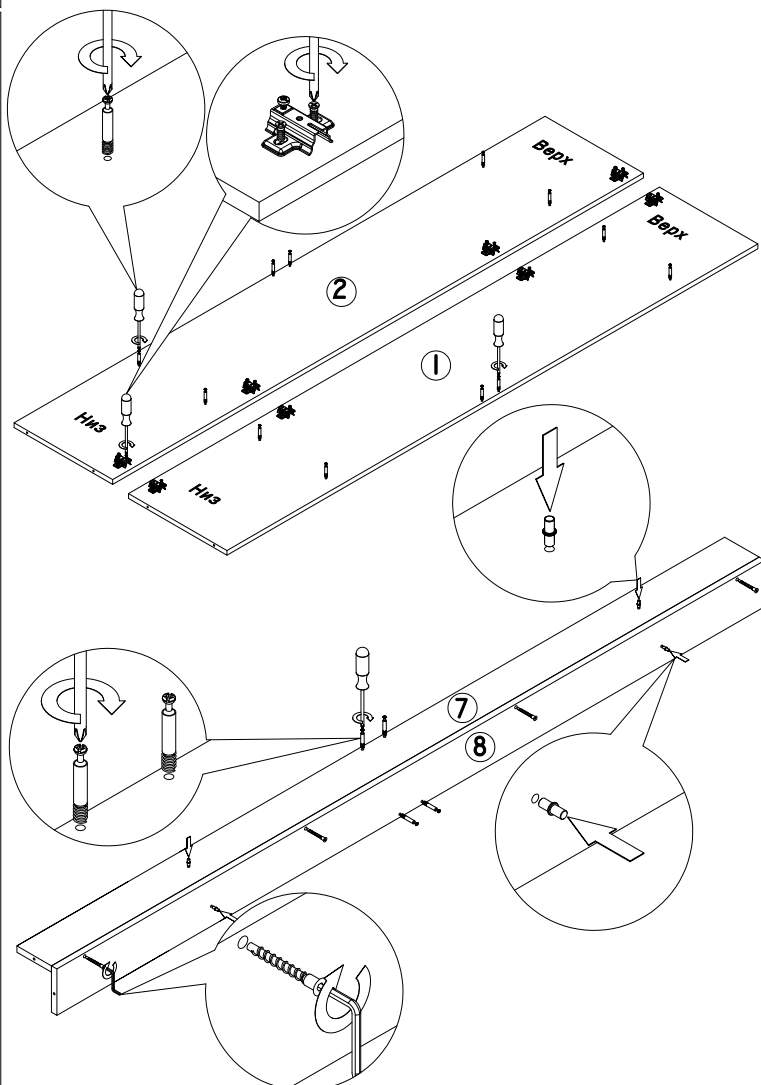
- лицевые поверхности беречь от механических повреждений, т.к. их ремонт в домашних условиях почти невозможен;
- предохранять изделия от попадания на них кислот, щелочей, различных растворителей; облитое место следует немедленно вытереть сухой мягкой тканью;
- протирать изделия мягкой, сухой тканью; при этом допускается использование только специальных составов для ухода за мебелью.

Внимание!

В связи с постоянным совершенствованием и модернизацией продукции предприятие оставляет за собой право вносить изменения в конструкцию без предварительного оповещения.

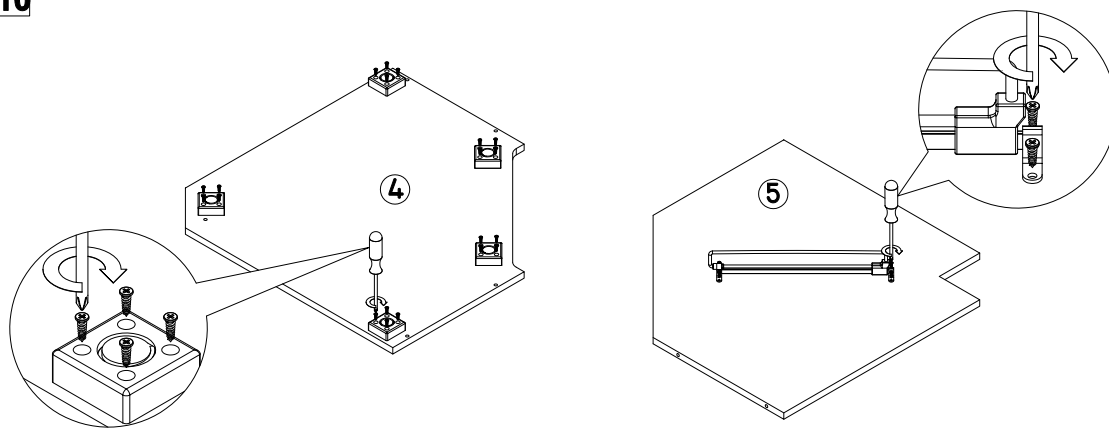
За механические повреждения, возникшие при транспортировке, сборке и хранении предприятие-изготовитель ответственности не несет.

В случае обнаружения производственных дефектов или недостачи элементов следует обращаться по месту приобретения мебели.

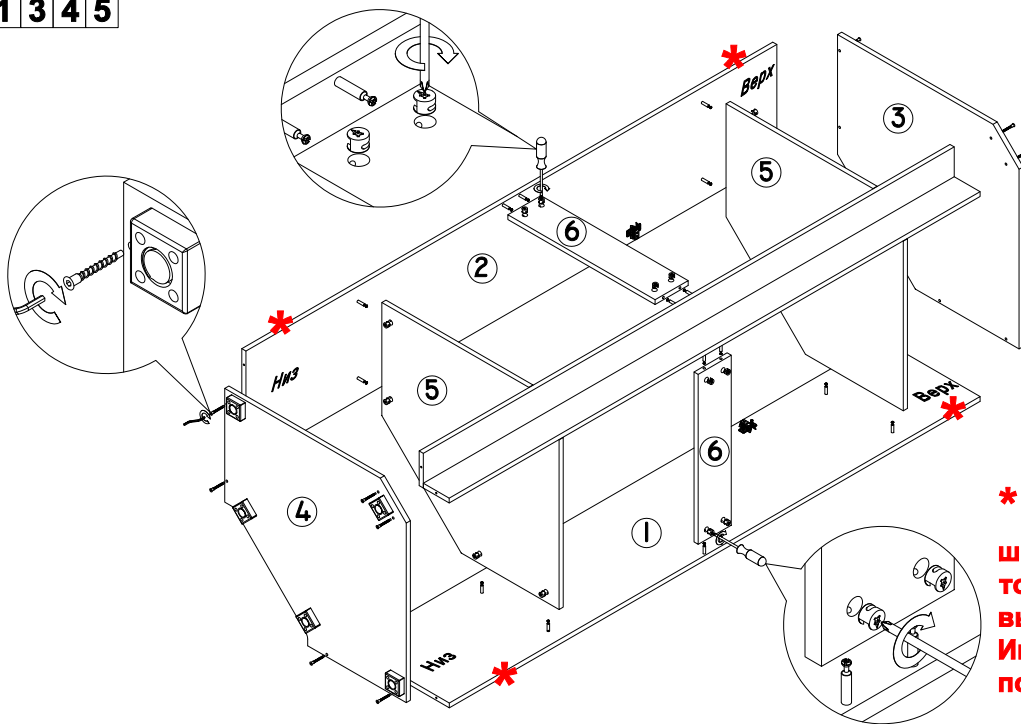


Б

2 610

**В**

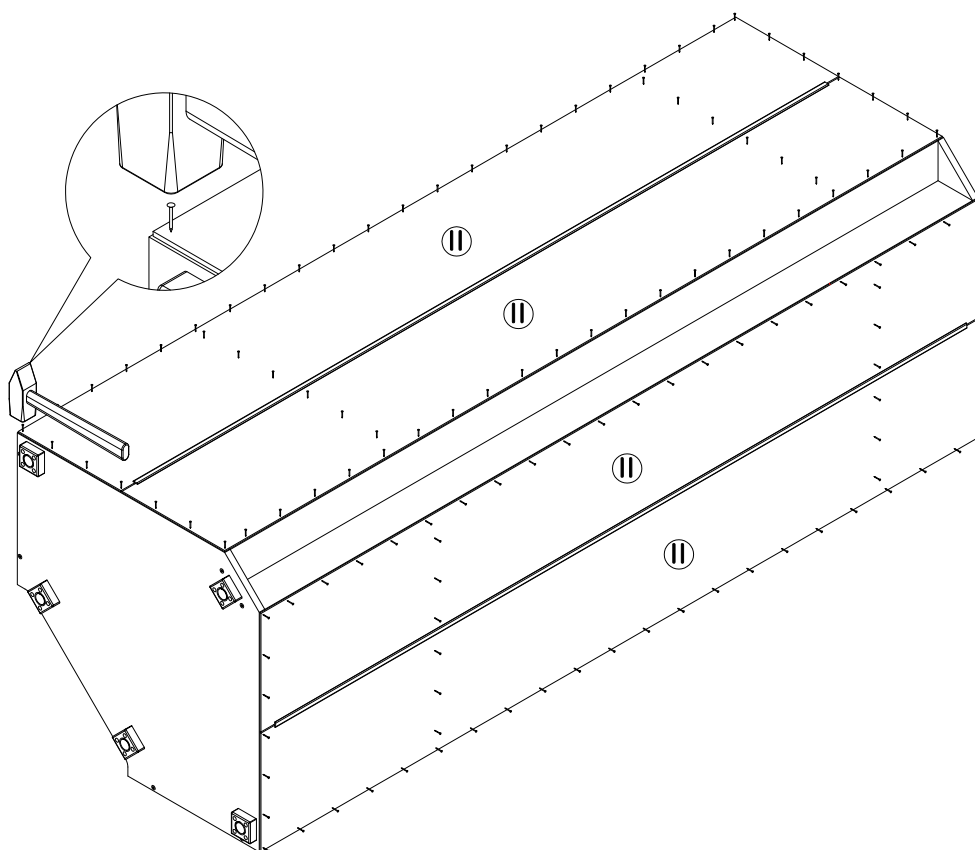
1 3 4 5



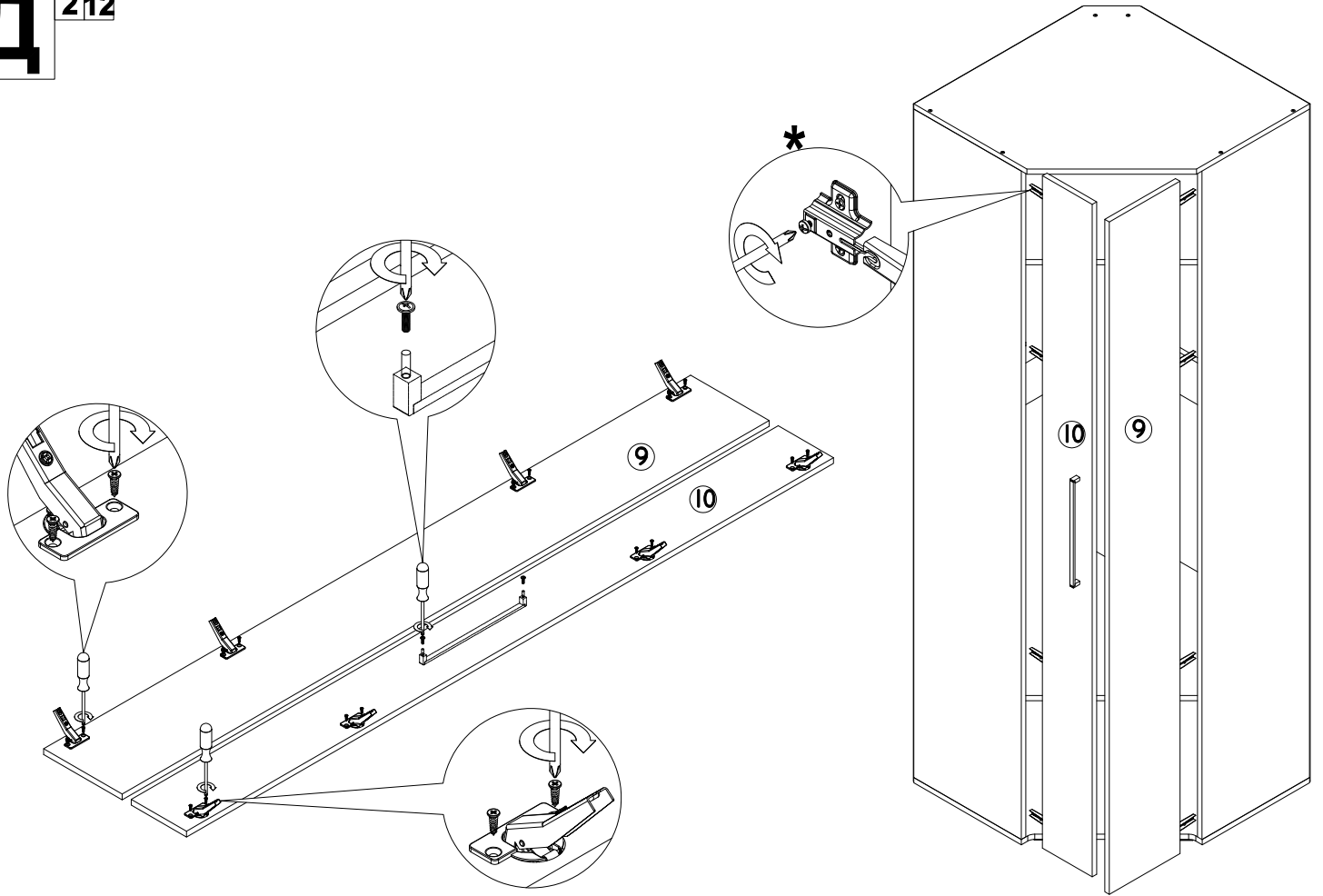
*** При сборке углового шкафа обратите внимание на то, что нижняя ниша по высоте больше верхней! Иначе Вы не сможете повесить фасады.**

Г

7 8



Д 212

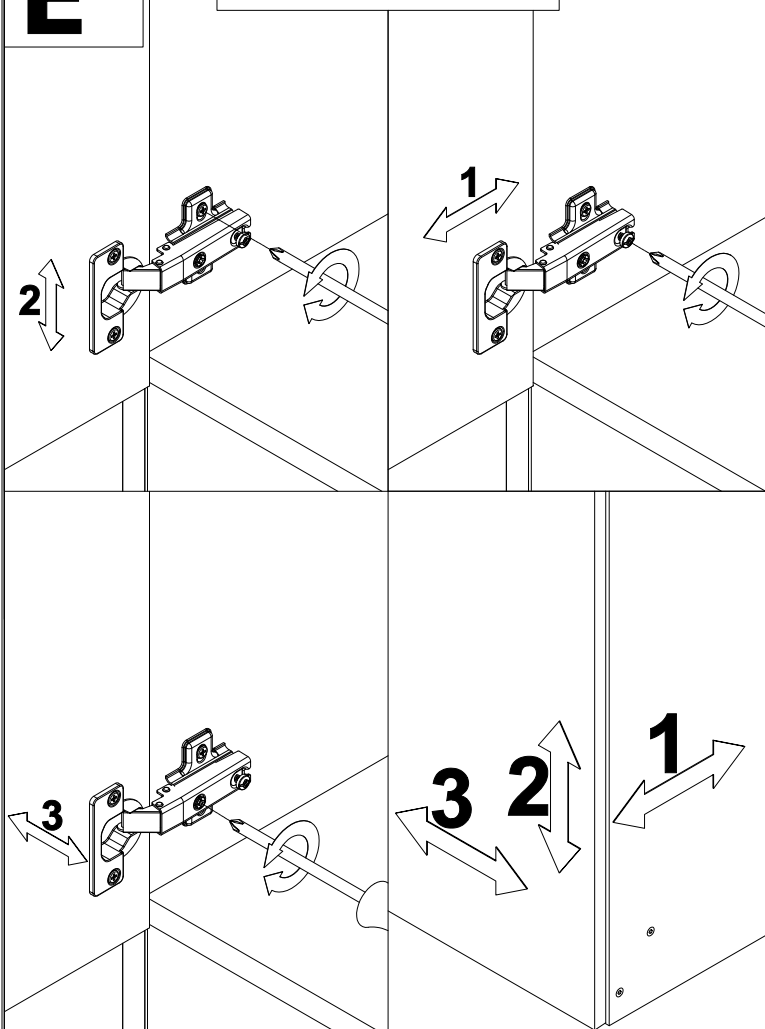


* Регулировка петель показана на шаге Е.

Двери можно поменять местами.

Е

РЕГУЛИРОВКА ПЕТЛИ



Ж

21516

