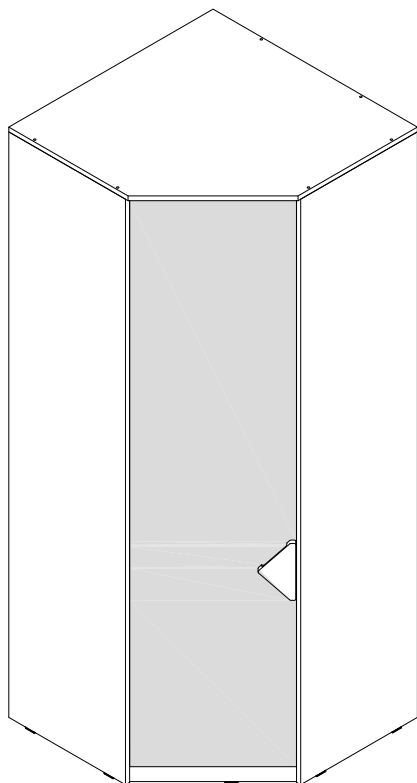


Набор мебели "Марио" Шкаф угловой



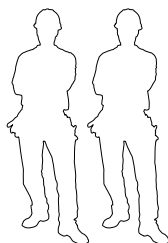
г. Брянск
 2018

Ведомость листовых деталей			
№ п/п	Наименование	Размер	Кол-во
1	Крышка	786x788	1
2	Щит верхний	236x772	1
3	Полка верхняя	772x772	1
4	Стенка	1626x450	1
5	Стенка задняя	1626x494	1
6	Дно	772x772	1
7	Цоколь 1	672x80	1
8	Цоколь 2	686x80	1
9	Цоколь передний	486x80	1
10	Щит жесткости	756x200	1
11	Задняя стенка 1	787x260	1
12	Задняя стенка 2	1652x293	1
13	Задняя стенка 3	1652x394	2
14	Полка съёмная	259x440	3
15	Бок правый	1956x450	1
16	Бок левый	1956x450	1
17	Дверь	1892x455	1

1 Эксцентрик 10 шт	2 Шток эксцентрика 10 шт	3 Полкодержатель P901 12 шт	4 Заглушка самозакрывающаяся 10 шт	5 Шуруп 3x16 20 шт
6 Опора накладная 9 шт	7 Ключ шестигранный 1 шт	8 Конфирмат 27 шт	9 Гвоздь 1,6 x 25 52 шт	10 Штангодержатель пластиковый 2 шт
11 Заглушка на конфирмат 27 шт	12 Евровинт для петель 8 шт	13 Петля 135° 4 шт	14 Винт Vario 5x25 2 шт	15 Штанга 1 шт (748 мм)
16 Шуруп 4x13 10 шт	17 Скрепка-крабик 3 шт			

3 - номер детали по ведомости

1 2 3 4 - фурнитура, используемая
 на данном этапе



Инструмент (в комплект не входит)

Сборку изделия производить на ровном полу, застеленном материалом, предотвращающем порчу деталей, и согласно данной инструкции.

Перед сборкой изделия необходимо внимательно ознакомиться с инструкцией, проверить в соответствии с настоящей инструкцией количество деталей и фурнитуры, определить положение деталей в изделии по схеме сборки.

Детали необходимо закреплять прочно, не допуская их качания. При сборке следует избегать неосторожных ударов и излишних усилий.

Настоятельно рекомендуем доверить сборку изделия профессиональным сборщикам мебели.

Сохранность и долговечность мебели зависят от эксплуатации и ухода за ней.

1. Не рекомендуется:

- устанавливать изделия вблизи отопительных приборов;
- содержать изделия в сырых не отапливаемых помещениях;
- ставить на поверхности полок, горизонтальных щитов горячие предметы;
- оставлять без надобности двери открытыми, ящики выдвинутыми.

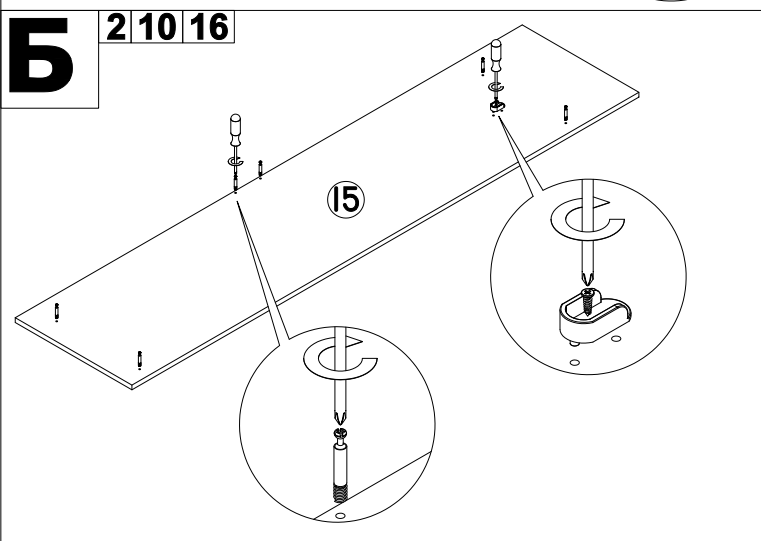
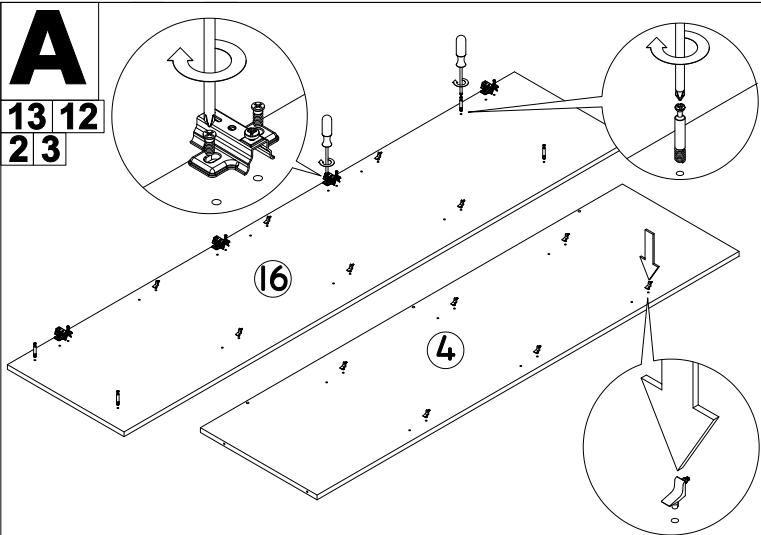
2. Необходимо:

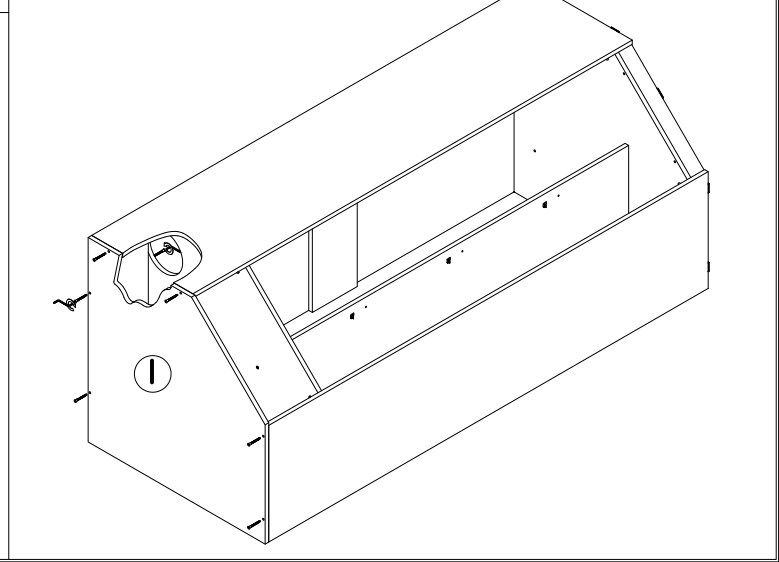
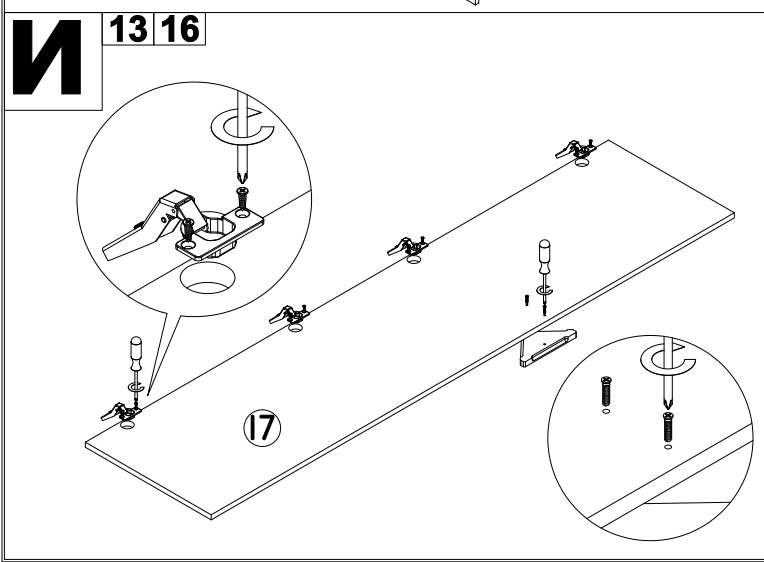
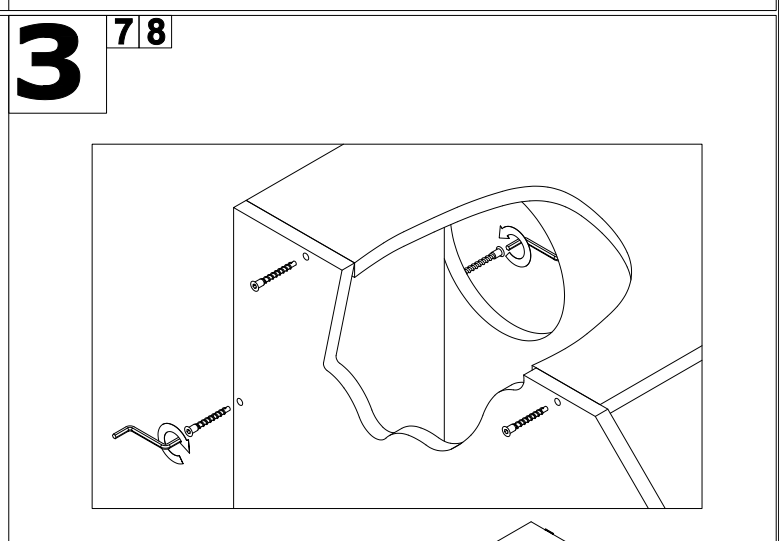
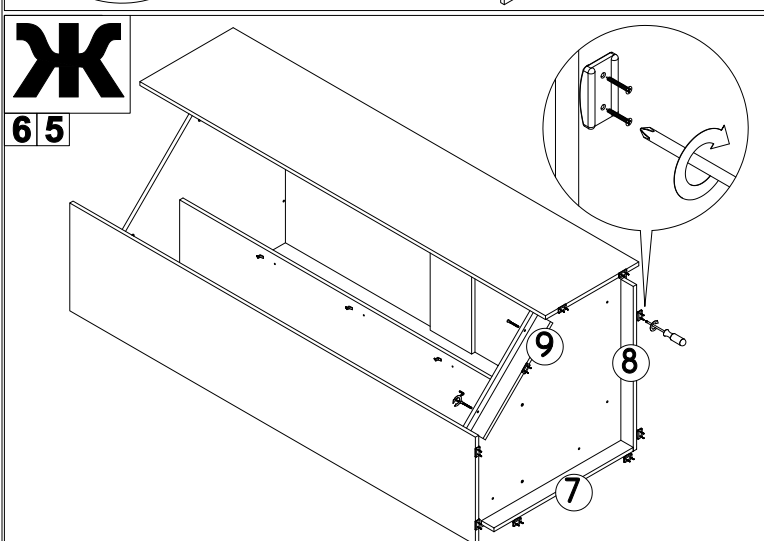
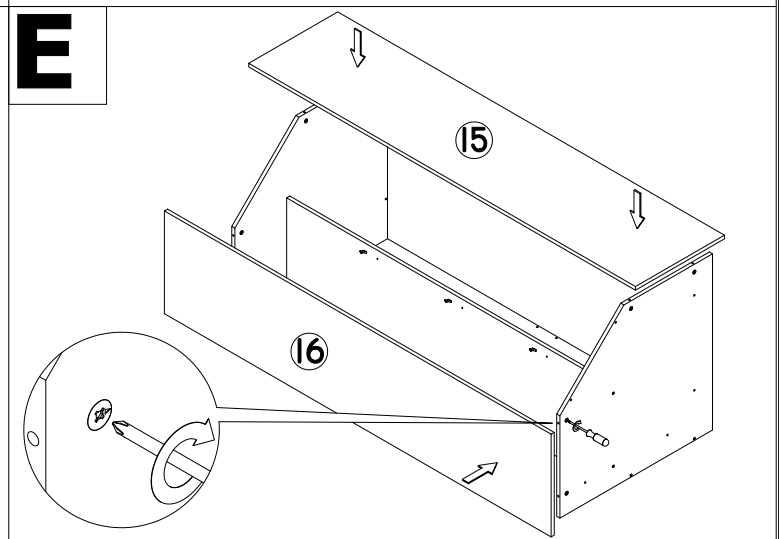
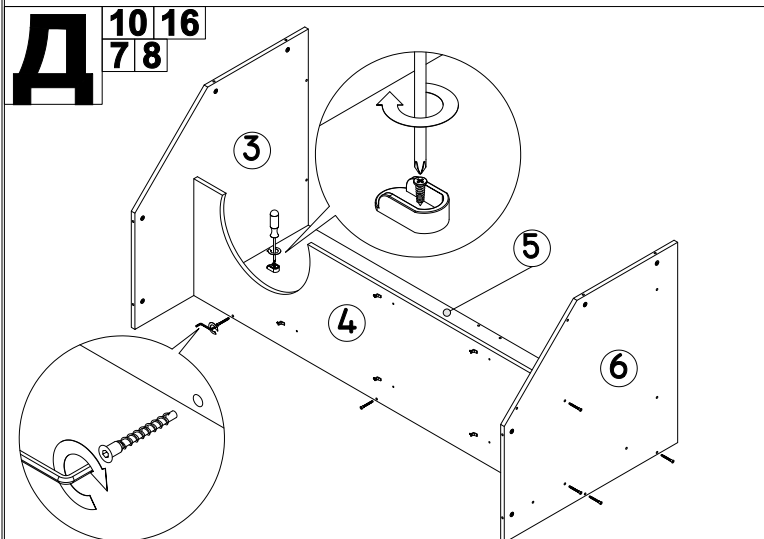
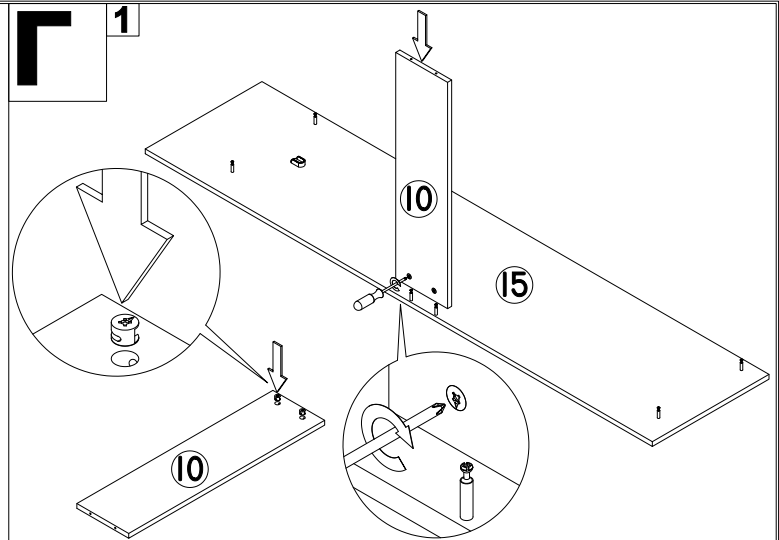
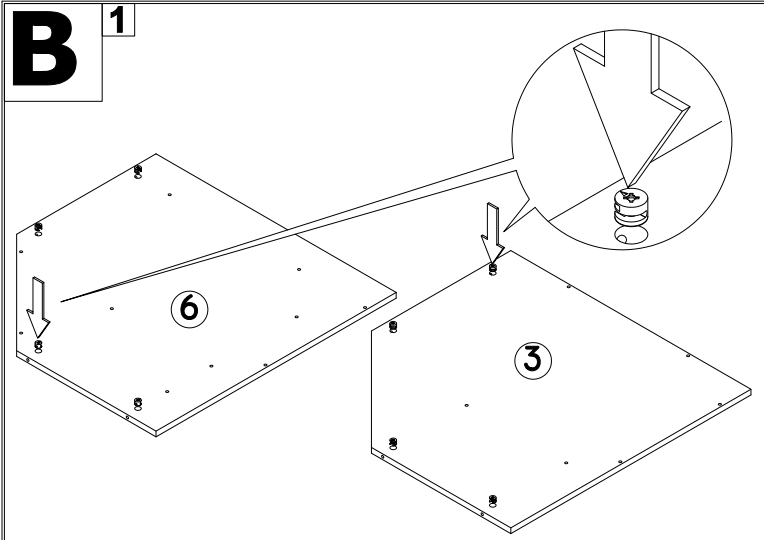
- лицевые поверхности беречь от механических повреждений, т.к. их ремонт в домашних условиях почти невозможен;
 - предохранять изделия от попадания на них кислот, щелочей, различных растворителей; облитое место следует немедленно вытереть сухой мягкой тканью;
- протирайте изделия мягкой, сухой тканью; при этом допускается использование только специальных составов для ухода за мебелью.

Внимание!

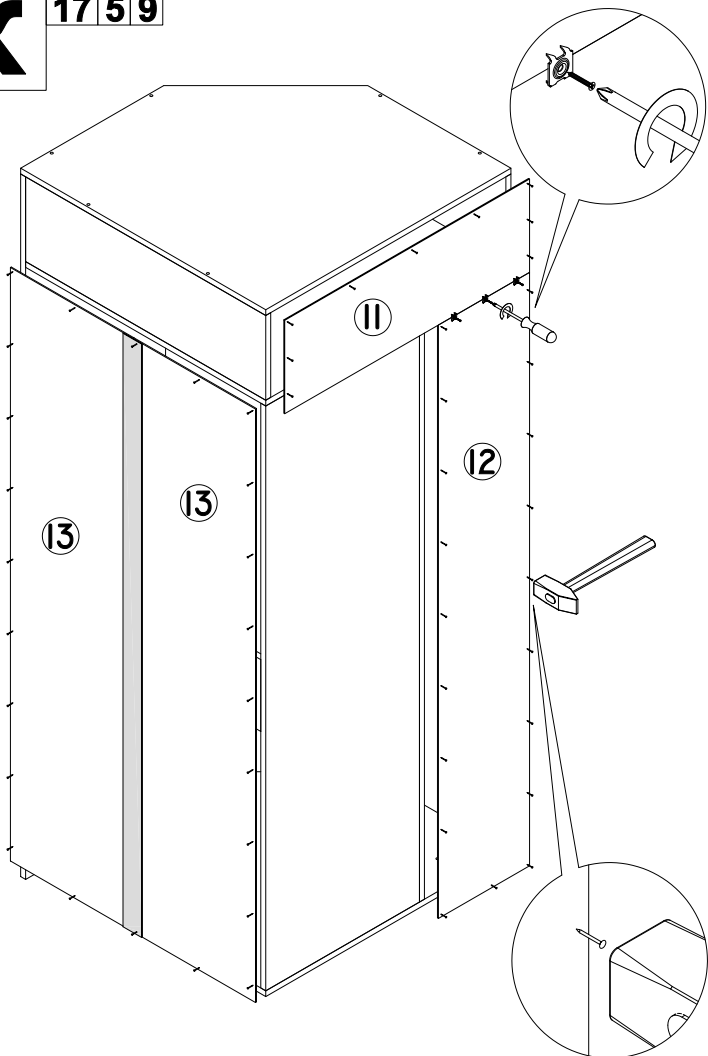
В связи с постоянным совершенствованием и модернизацией продукции предприятие оставляет за собой право вносить изменения в конструкцию без предварительного оповещения.

За механические повреждения, возникшие при транспортировке, сборке и хранении предприятие-изготовитель ответственности не несет. В случае обнаружения производственных дефектов или недостачи элементов следует обращаться по месту приобретения мебели.

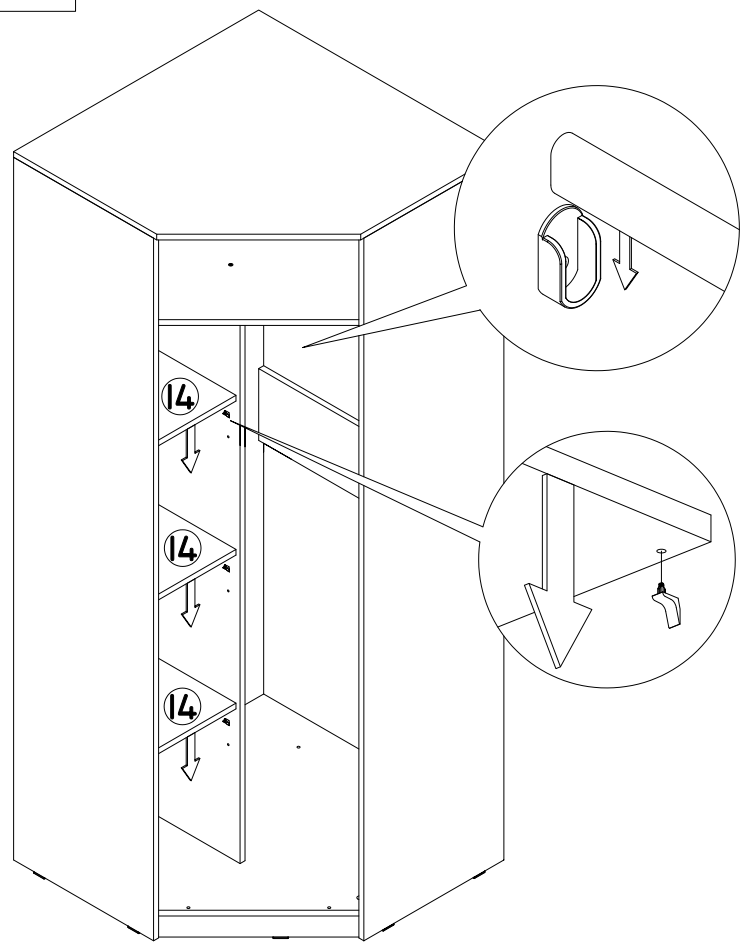




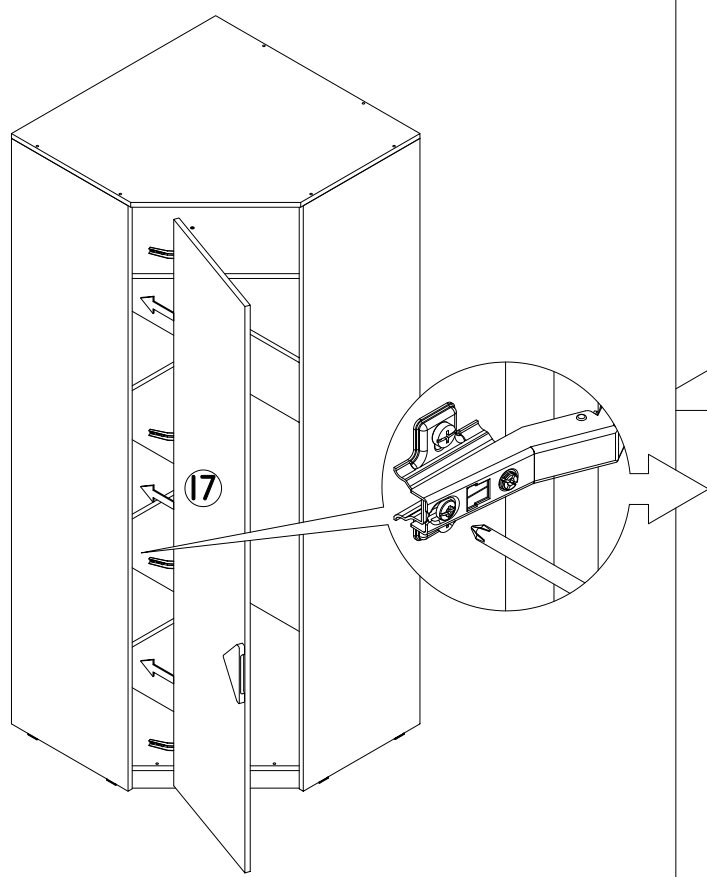
К 17 5 9



Л 15



М 13



РЕГУЛИРОВКА ПЕТЛИ

