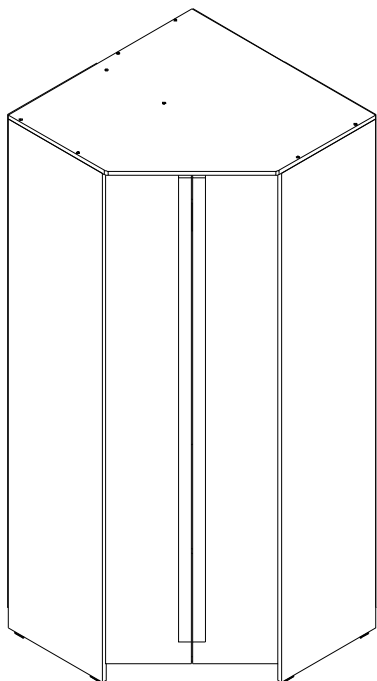
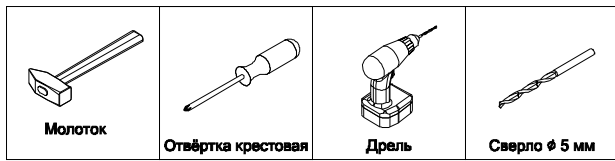
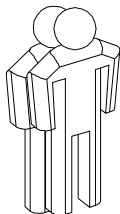


Набор мебели "Скаут" шкаф угловой



г. Брянск
2015

Инструмент (в комплект не входит)



1 2 3 - номер фурнитуры для данного шага

3 - номер детали по ведомости

1 - обозначение последовательности действий

Сборку изделия производить на ровном полу, застелённом материалом, предотвращающем порчу деталей, и согласно данной инструкции.

Перед сборкой изделия необходимо внимательно ознакомиться с инструкцией, проверить в соответствии с настоящей инструкцией количество деталей и фурнитуры, определить положение деталей в изделии по схеме сборки.

Детали необходимо закреплять прочно, не допуская их качания. При сборке следует избегать неосторожных ударов и излишних усилий.

Настоятельно рекомендуем доверить сборку изделия профессиональным сборщикам мебели.

При необходимости шкаф скрепить с другими элементами межсекционными стяжками предварительно выровняв передние кромки боков и просверлив сквозные отверстия \varnothing 5 мм.

После сборки изделия закрыть видимые шляпки конфирматов заглушками для конфирматов.

Сохранность и долговечность мебели зависят от эксплуатации и ухода за ней.

1. Не рекомендуется:

- устанавливать изделия вблизи отопительных приборов;
- содержать изделия в сырых не отапливаемых помещениях;
- ставить на поверхности полок, горизонтальных щитов горячие предметы;
- оставлять без надобности двери открытыми, ящики выдвинутыми.

2. Необходимо:

- лицевые поверхности беречь от механических повреждений, т.к. их ремонт в домашних условиях почти невозможен;
- предохранять изделия от попадания на них кислот, щелочей, различных растворителей; облитое место следует немедленно вытереть сухой мягкой тканью;
- протирать изделия мягкой, сухой тканью; при этом допускается использование только специальных составов для ухода за мебелью.

Внимание!

В связи с постоянным совершенствованием и модернизацией продукции предприятие оставляет за собой право вносить изменения в конструкцию без предварительного оповещения.

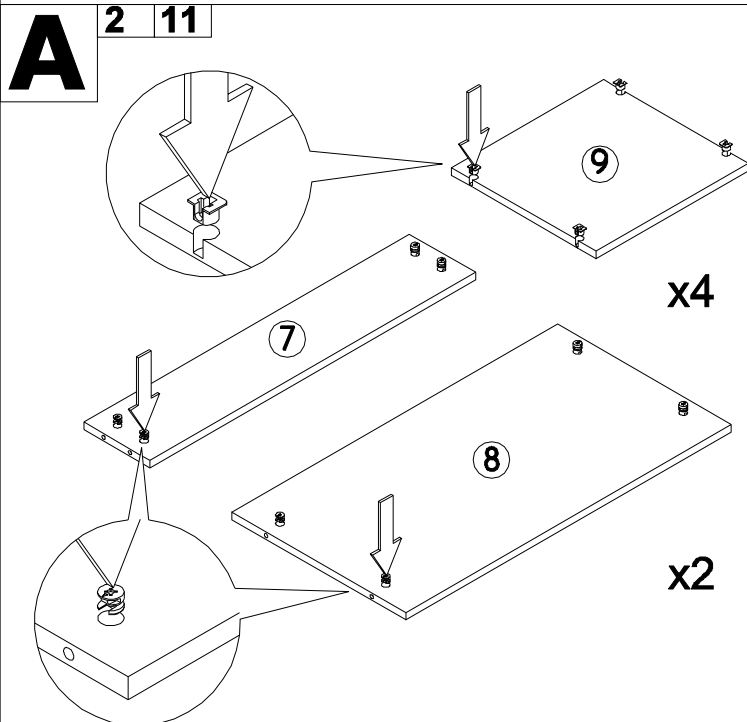
За механические повреждения, возникшие при транспортировке, сборке и хранении предприятие-изготовитель ответственности не несет. В случае обнаружения производственных дефектов или недостачи элементов следует обращаться по месту приобретения мебели.

С вопросами обращаться по адресу 241902, Россия, г. Брянск, пгт. Белые Берега, ул. 1 мая, д. 30
тел /факс: (48321) 78-88-90 e-mail: mebel@mebelarad.com WWW mebelarad.com

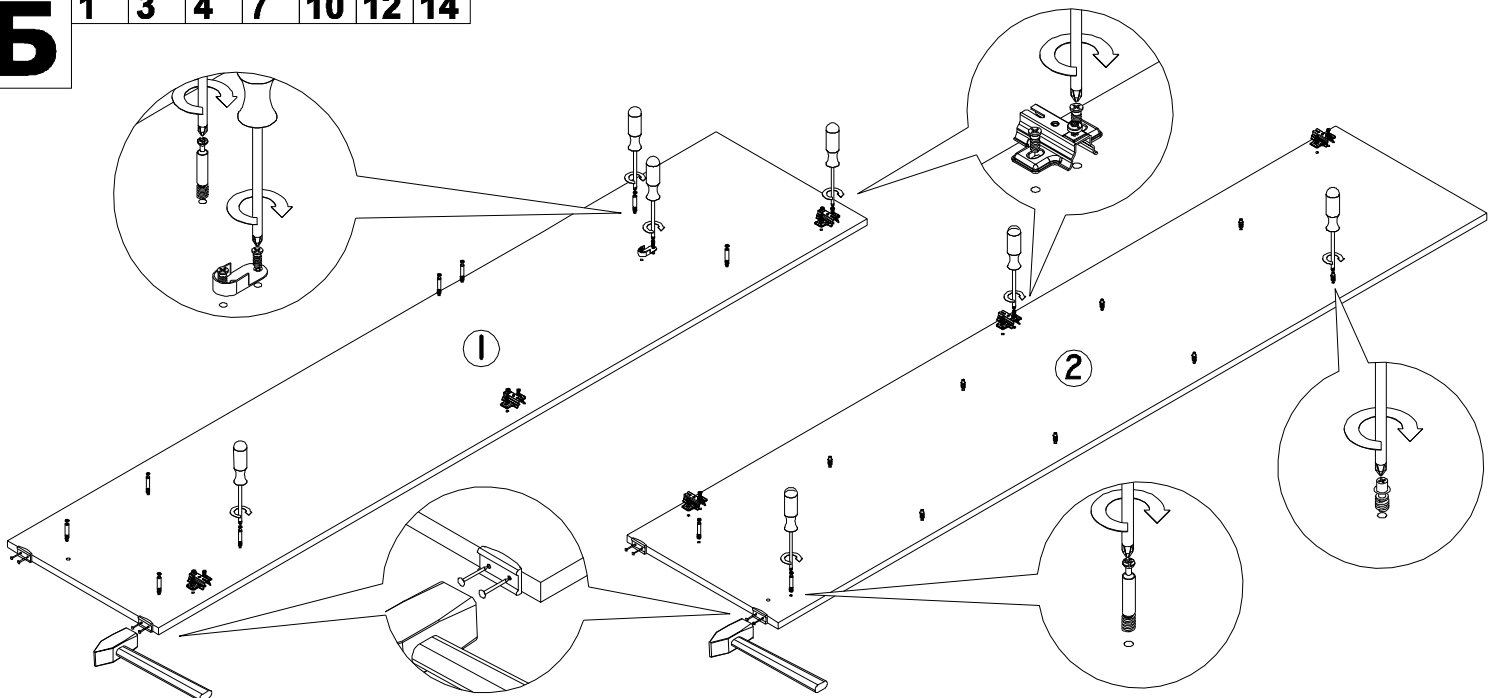
Ведомость листовых деталей

№ п/п	Наименование	Размер	Кол-во
1	Боковина правая	1969 x 420	1
2	Боковина левая	1969 x 420	1
3	Стенка задняя	1878 x 420	1
4	Перегородка	1878 x 350	1
5	Дно	804 x 804	1
6	Колпак	820 x 820	1
7	Щит жесткости	160 x 788	1
8	Полка стационарная	788 x 420	2
9	Полка съёмная	368 x 350	4
10	Цоколь левый	75 x 684	1
11	Цоколь правый	75 x 728	1
12	Дверь	1890 x 270	2
13	Ручка (мдф)	1784 x 40	2
14	Стенка задняя (ДВП)	1906 x 396	1
15	Стенка задняя (ДВП)	1906 x 407	2

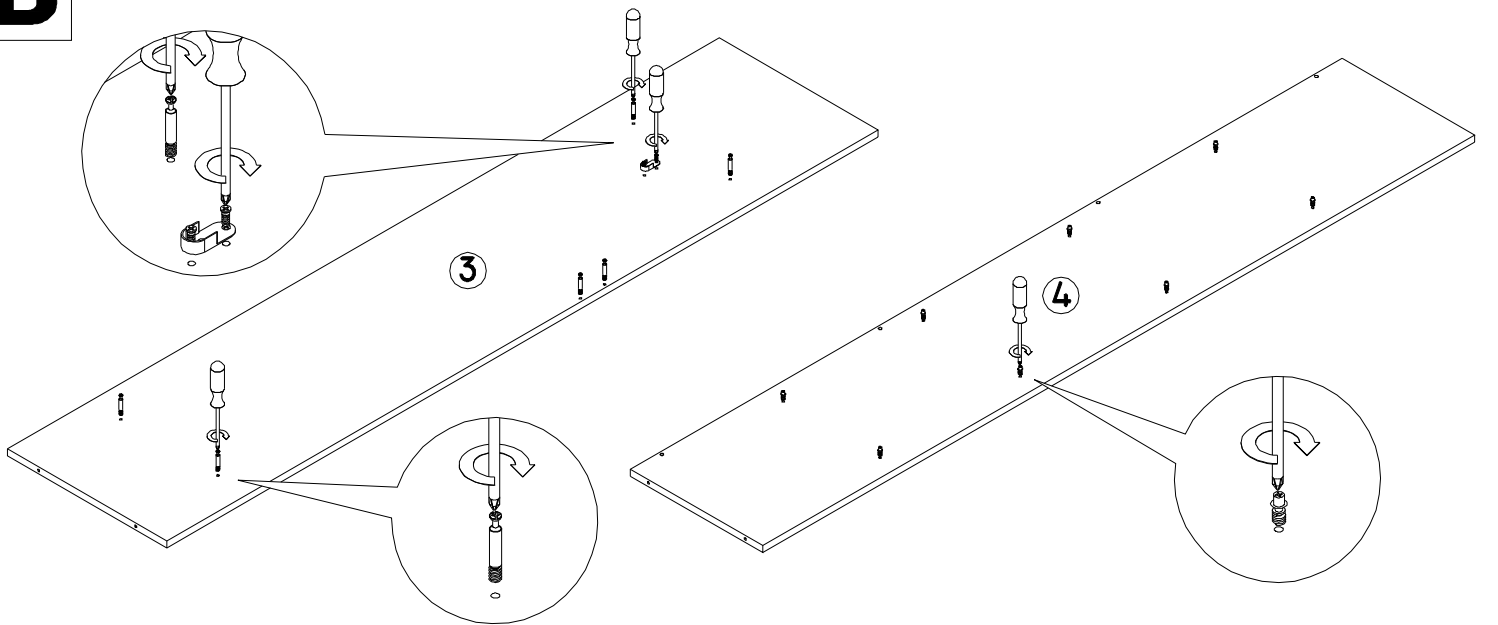
1 Шток эксцентрика 16 шт.	2 Эксцентрик 16 шт.	3 Гвоздь 1,6x25 142 шт.	4 Опора накладная 8 шт.	5 Шуруп 4x13 12 шт.
6 Шкант 2 шт.	7 Евровинт для направляющих 16 шт.	8 Конфирмат 21 шт.	9 Шуруп 3x16 8 шт.	10 Винт для Flipper 16 шт.
11 Полкодержатель Flipper 16 шт.	12 Петля 4-х шарнирная 135° 6 шт.	13 Штанга стальная овальная 1 шт.	14 Штангодержатель 2 шт.	15 Винт Varianta 8 шт.
16 Ключ конфирматный 1 шт.	17 Профиль соединительный 1 шт.	18 Стяжка межсекц. 32мм 4 шт.	19 Заглушка на конфирмат 8 шт.	



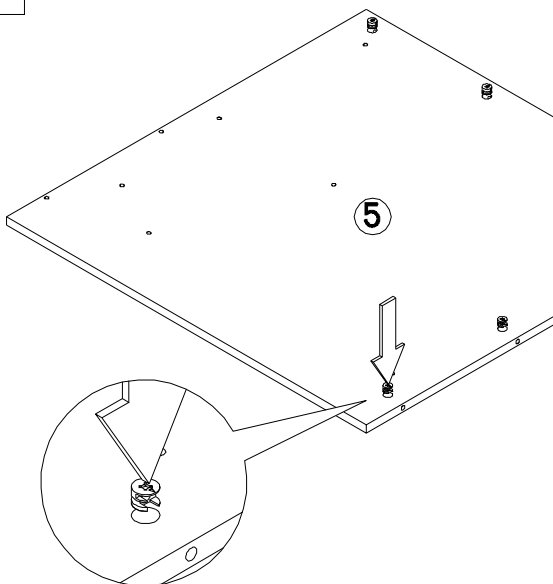
Б 1 3 4 7 10 12 14



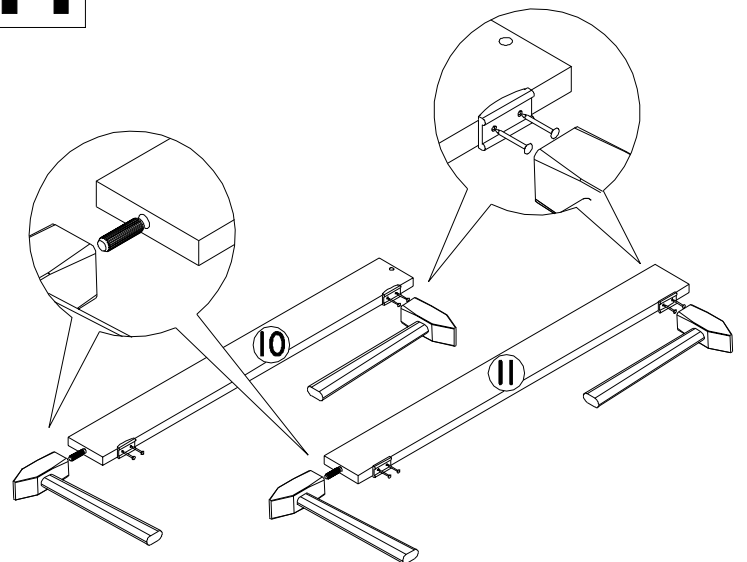
В 1 7 10 14



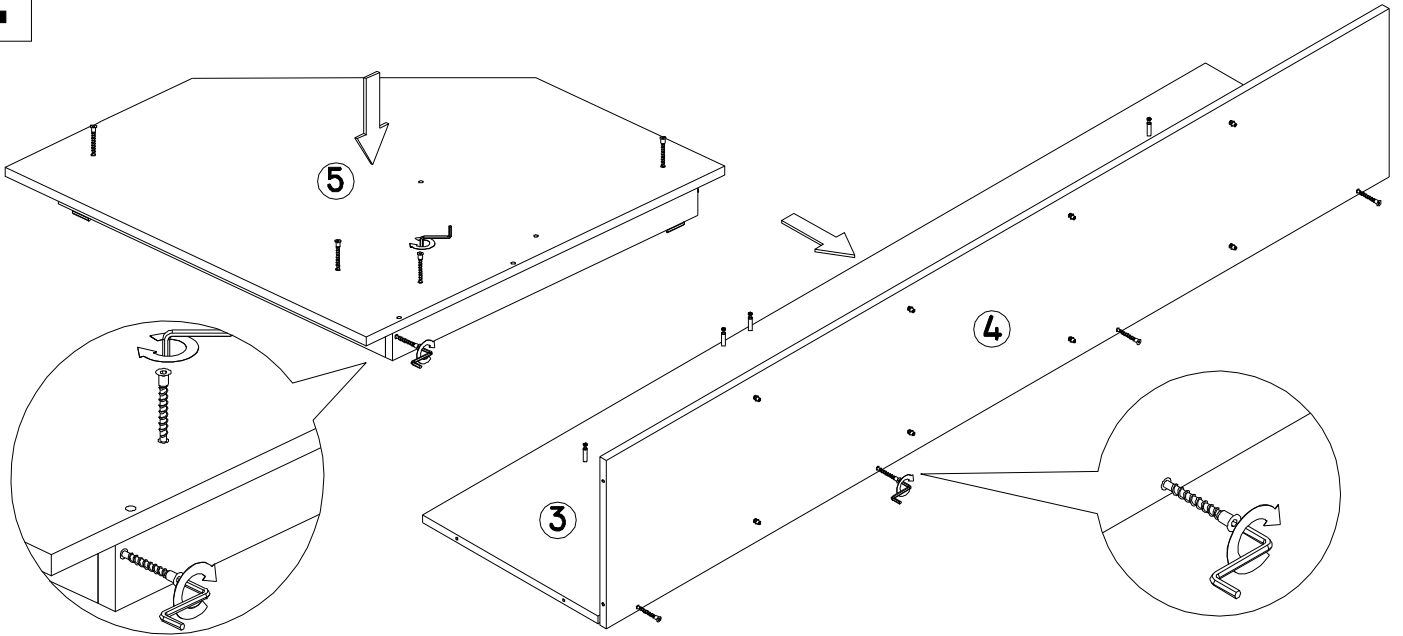
Г 2



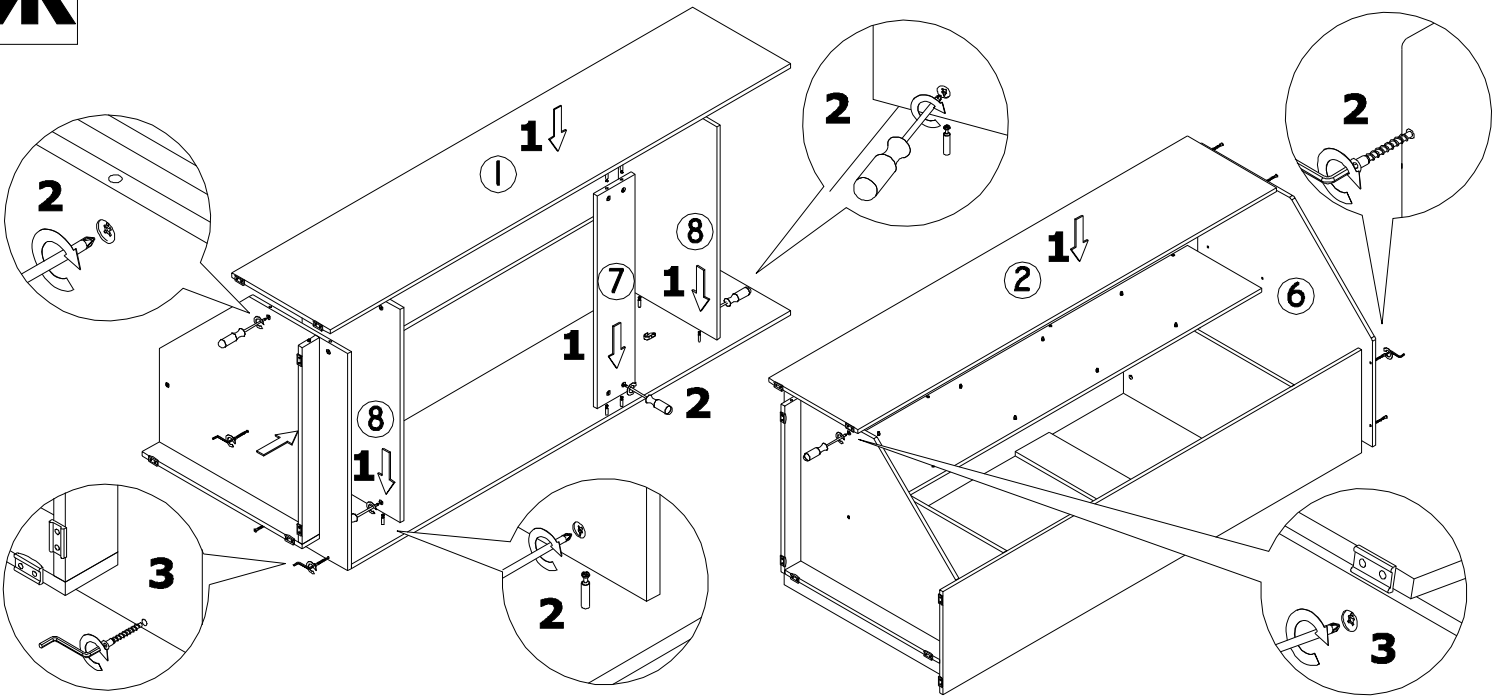
Д 3 4 6



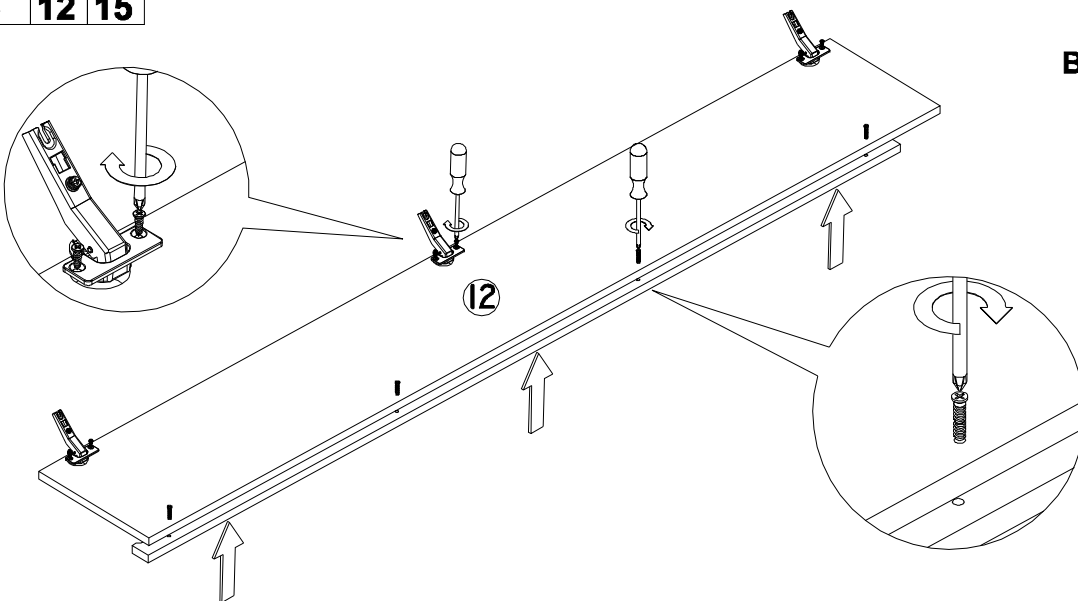
Е 8 16



Ж 1 2 6 8 16

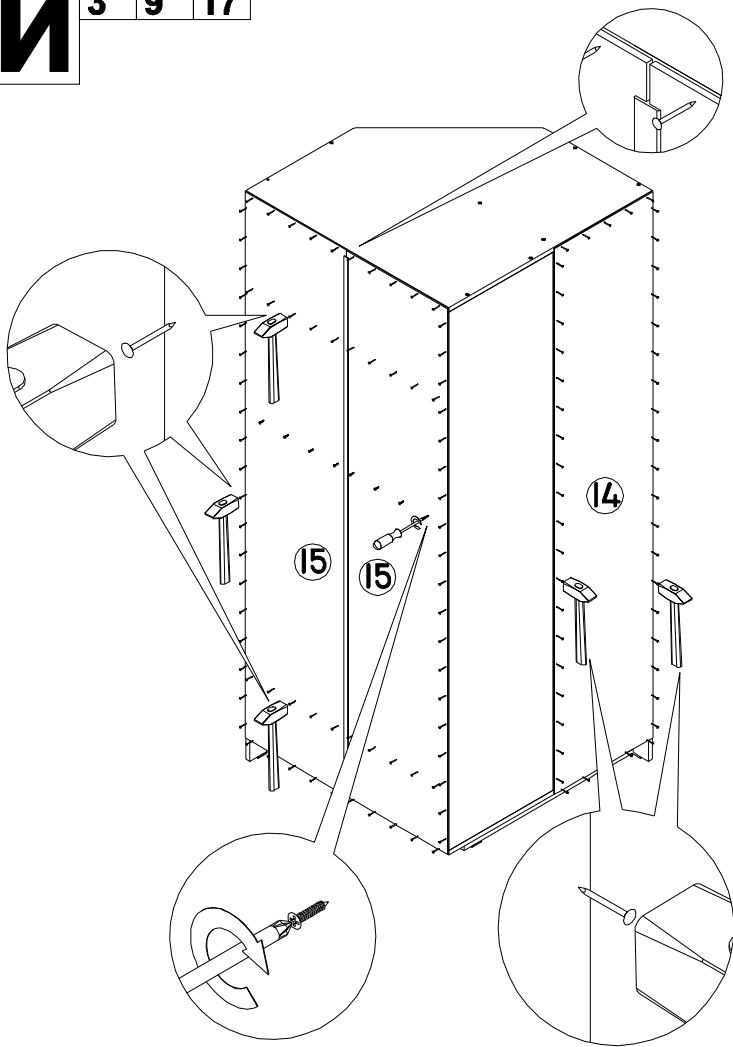


З 5 12 15

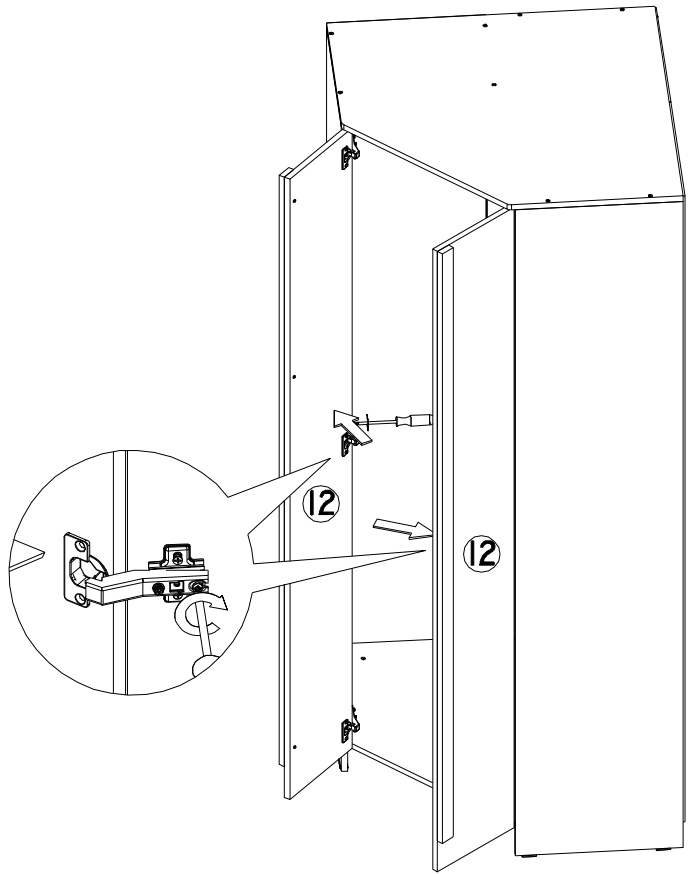


вторая дверь
собирается
зеркально

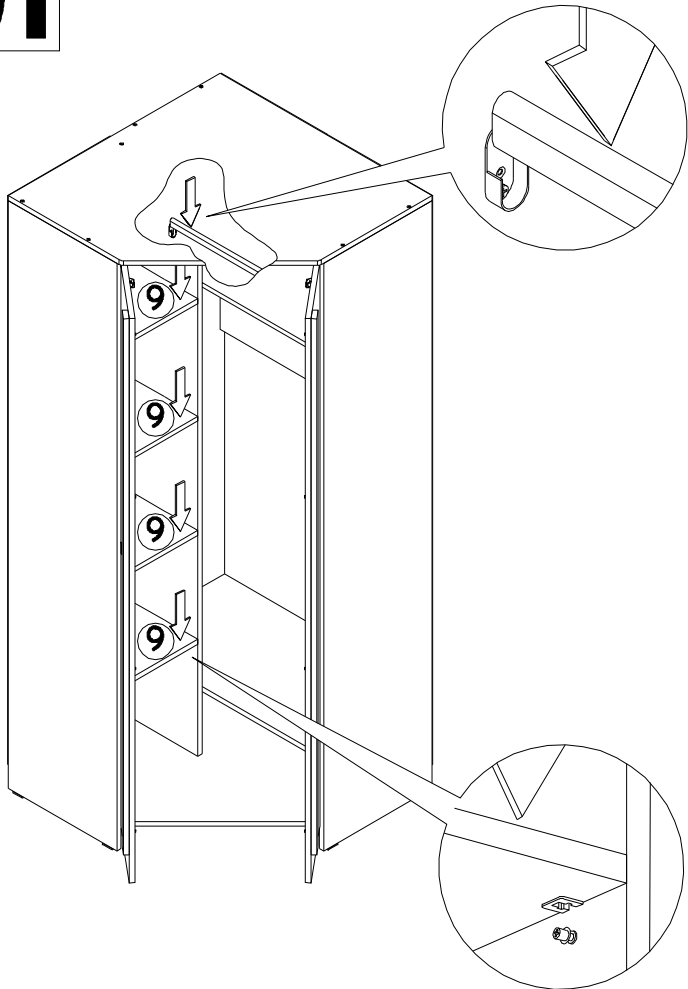
И 3 9 17



К 12



Л 10 11 13 14



Регулировка петли

