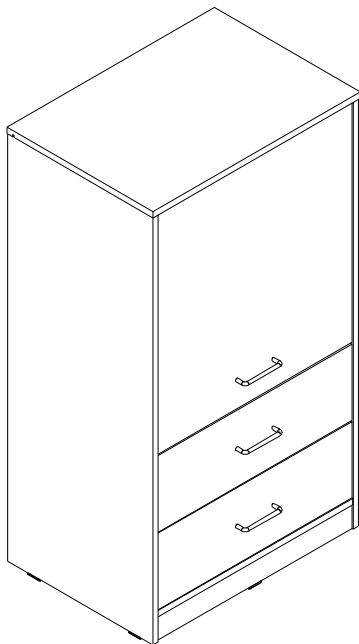


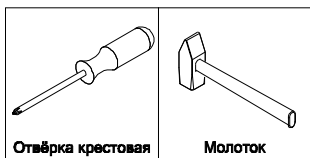
# Набор мебели "Фрегат" Тумба с дверцей и ящиками



г. Брянск  
 2018

Ведомость листовых деталей			
№ п/п	Наименование	Размер	Кол-во
1	Крышка	600x422	1
2	Боковина	1072x420	2
3	Полка жесткая	564x362	1
4	Дно	564x396	1
5	Боковая царга ящика	350x120	4
6	Полка съёмная	564x372	1
7	Цоколь	564x80	1
8	Планка	564x78	1
9	Задняя царга ящика	507x120	2
10	Дверца	565x602	2
11	Фасад ящика	565x192	2
12	Задняя стенка	1016x288	2
13	Дно ящика	536x355	2

<b>а</b>  Эксцентрик 24 шт	<b>б</b>  Шток эксцентрика 24 шт	<b>в</b>  Уголок пласт. с шурупом 8 шт	<b>г</b>  Заглушка самоклеющаяся 24 шт	<b>д</b>  Шуруп 3x16 10 шт
<b>е</b>  Опора накладная 5 шт	<b>ж</b>  Ключ шестигранный 1 шт	<b>з</b>  Конфирмат 6,3x50 8 шт	<b>и</b>  Гвоздь 1,6 x 25 12 шт	<b>к</b>  Заглушка на конфирмат 8 шт
<b>л</b>  Винт для ручки 6 шт	<b>м</b>  Направляющие шариковые (350 мм) 2 ком	<b>н</b>  Петля вкладная 2 шт	<b>о</b>  Евровинт для петель 4 шт	<b>п</b>  Шуруп 4x13 30 шт
<b>р</b>  Полкодержатель Р901 4 шт	<b>с</b>  Навеска для шкафа 1 шт.	<b>т</b>  Ручка 3 шт	<b>с</b>  Профиль соединительный (994 мм) 1 шт	



Инструмент (в комплект не входит)

Сборку изделия производить на ровном полу, застеленным материалом, предотвращающем порчу деталей, и согласно данной инструкции.

Перед сборкой изделия необходимо внимательно ознакомиться с инструкцией, проверить в соответствии с настоящей инструкцией количество деталей и фурнитуры, определить положение деталей в изделии по схеме сборки.

Детали необходимо закреплять прочно, не допуская их качания. При сборке следует избегать неосторожных ударов и излишних усилий.

Настоятельно рекомендуем доверить сборку изделия профессиональным сборщикам мебели.

**Внимание!** Опрокидывание мебели может привести к серьезным телесным повреждениям. Для предотвращения этого мебель должна быть постоянно прикреплена к стене.

Крепежные средства для крепления к стене не прилагаются, т. к. для различных материалов стен требуются различные крепления. Настоятельно рекомендуется использовать крепежные средства, подходящие для материала стен в Вашем доме.

Сохранность и долговечность мебели зависит от эксплуатации и ухода за ней.

**1. Не рекомендуется:**

- устанавливать изделия вблизи отопительных приборов;
- содержать изделия в сырых не отапливаемых помещениях;
- ставить на поверхности полок, горизонтальных щитов горячие предметы;
- оставлять без надобности двери открытыми, ящики выдвинутыми.

**2. Необходимо:**

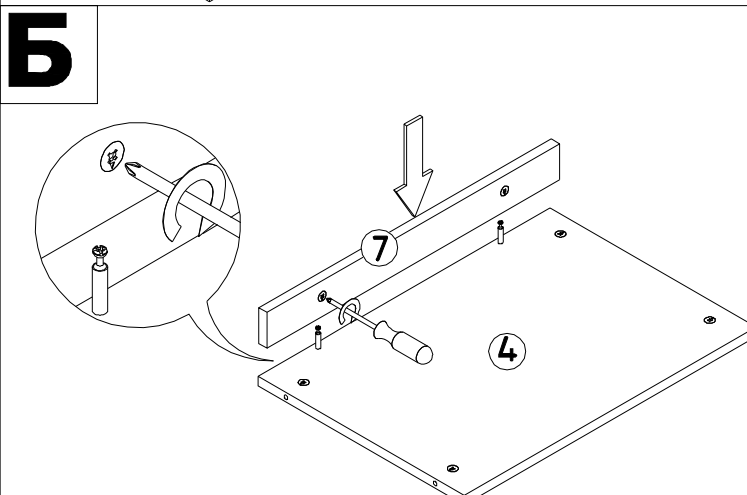
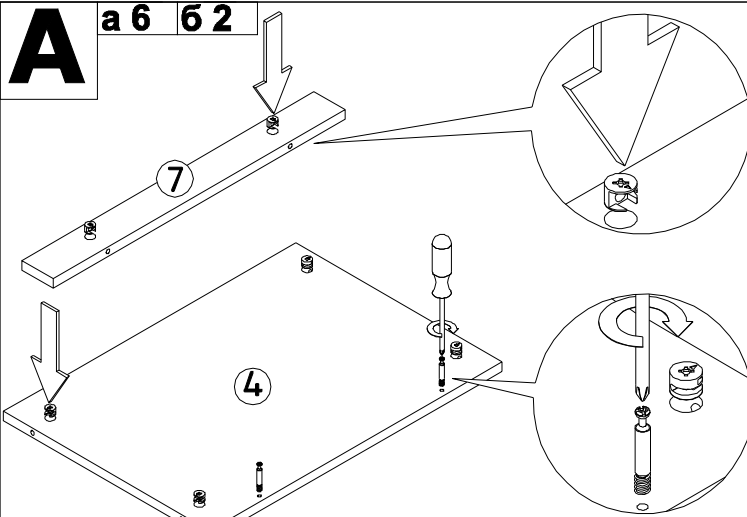
- лицевые поверхности беречь от механических повреждений, т.к. их ремонт в домашних условиях почти невозможен;
- предохранять изделия от попадания на них кислот, щелочей, различных растворителей; облитое место следует немедленно вытереть сухой мягкой тканью;
- протирать изделия мягкой, сухой тканью; при этом допускается использование только специальных составов для ухода за мебелью.

**Внимание!**

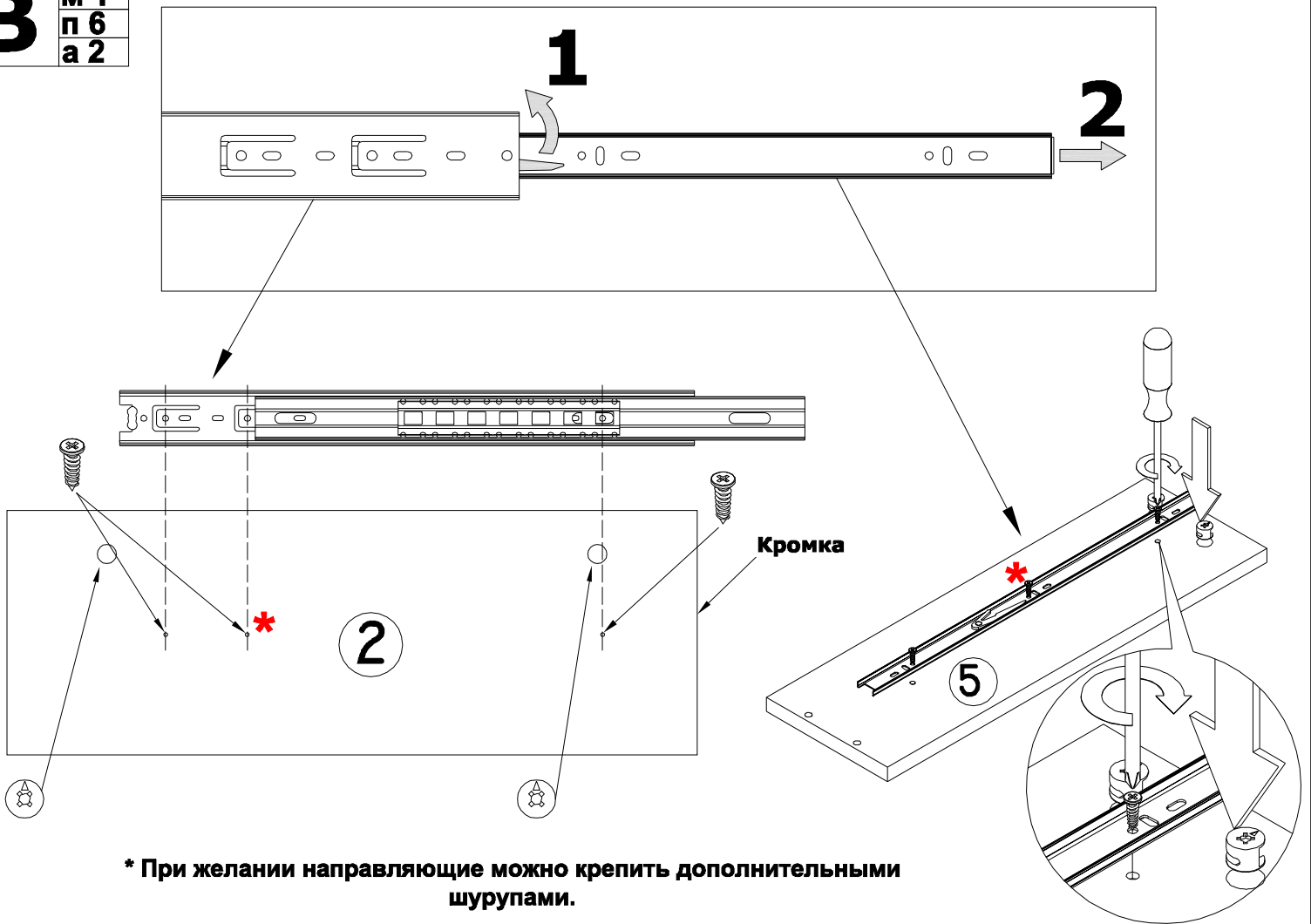
В связи с постоянным совершенствованием и модернизацией продукции предприятие оставляет за собой право вносить изменения в конструкцию без предварительного оповещения.

За механические повреждения, возникшие при транспортировке, сборке и хранении предприятие-изготовитель ответственности не несет.

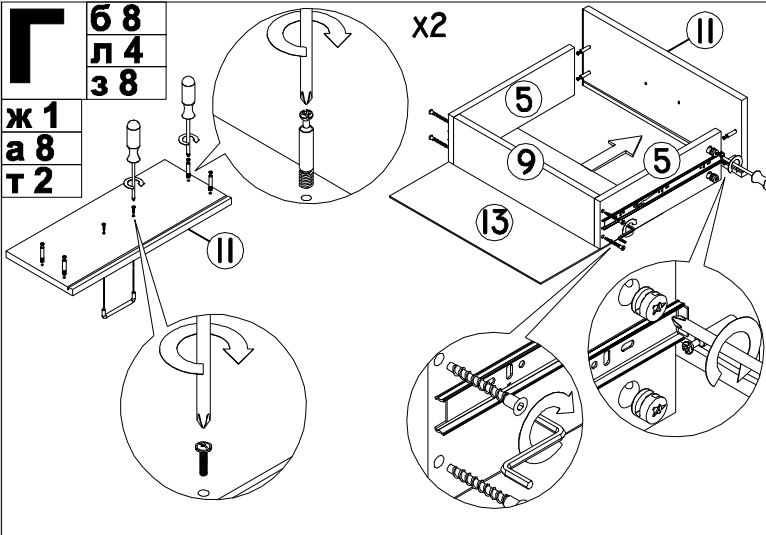
В случае обнаружения производственных дефектов или недостачи элементов следует обращаться по месту приобретения мебели.



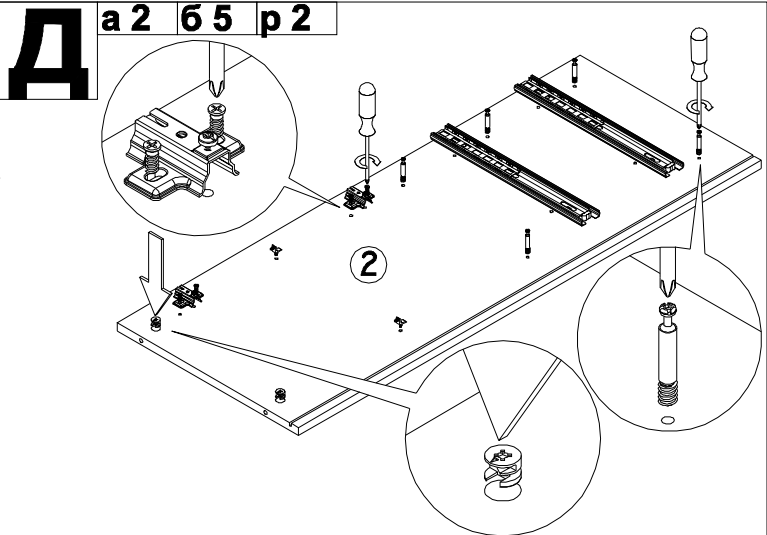
**В** М 1  
П 6  
а 2



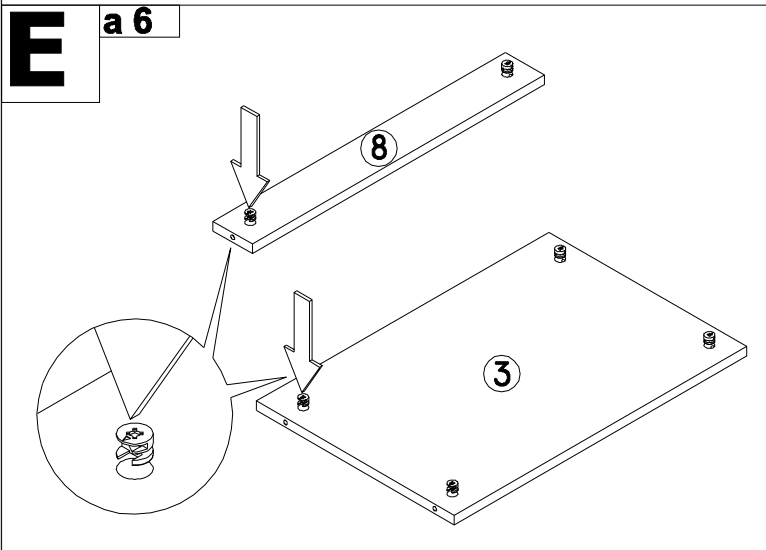
**Г** 6 8  
Л 4  
3 8  
Ж 1  
а 8  
Т 2



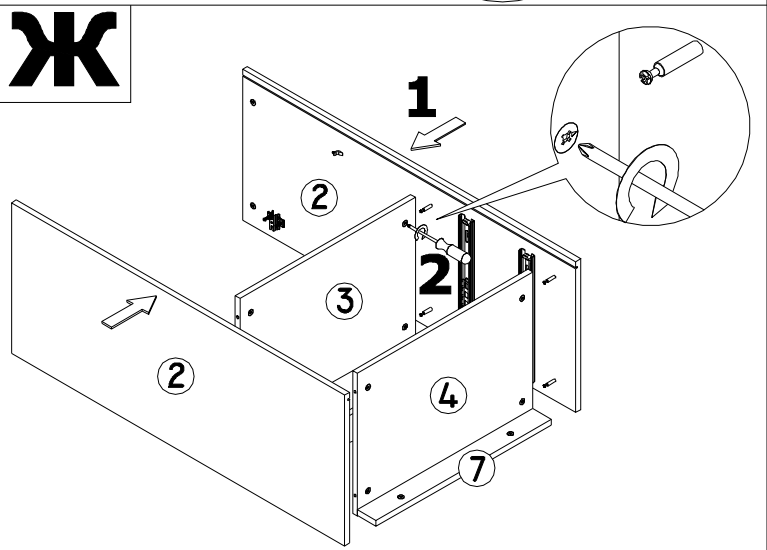
**Д** а 2 6 5 р 2



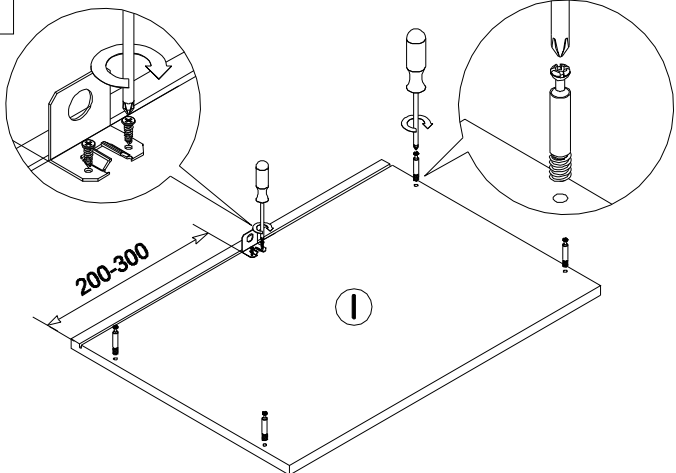
**Е** а 6



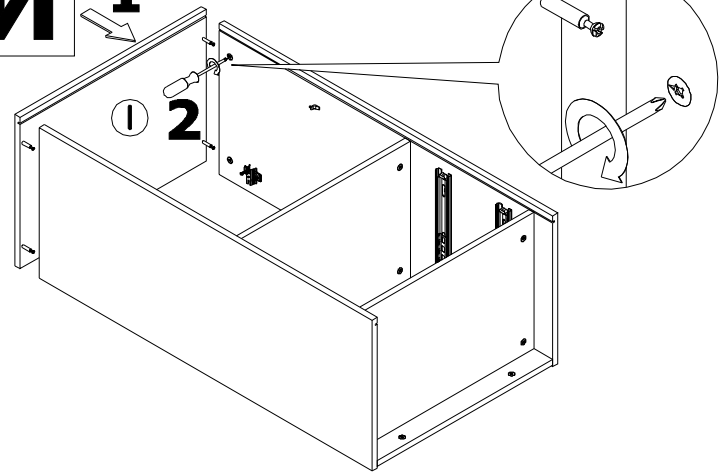
**Ж**



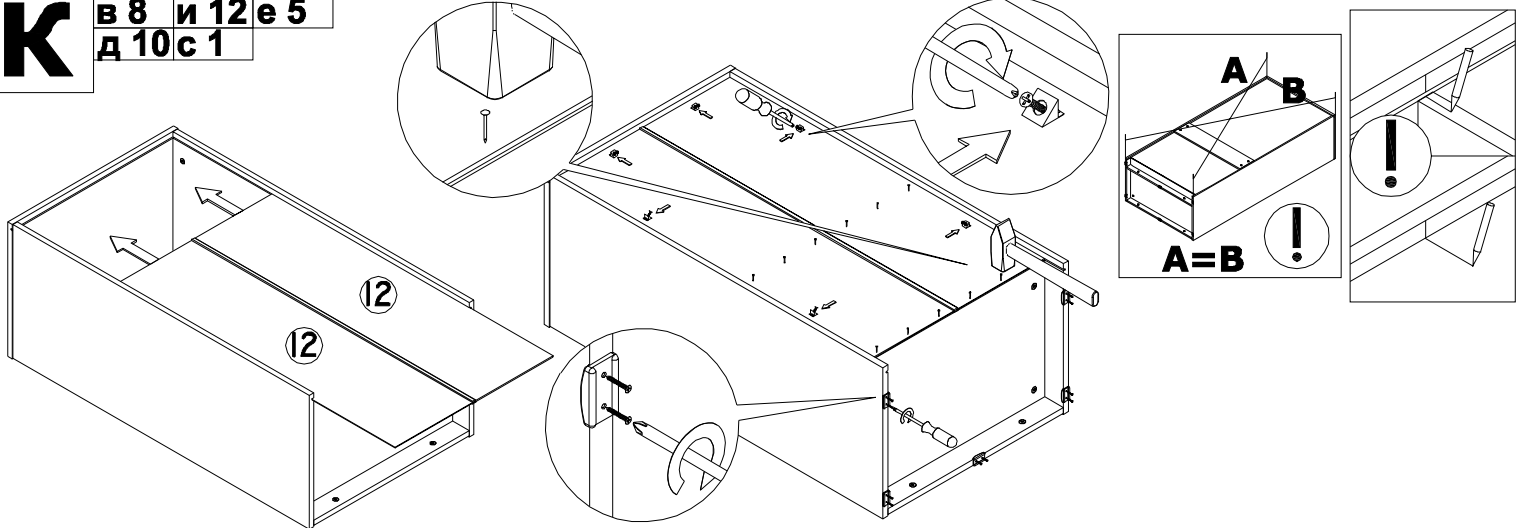
**З** с 1 п 2 б 4



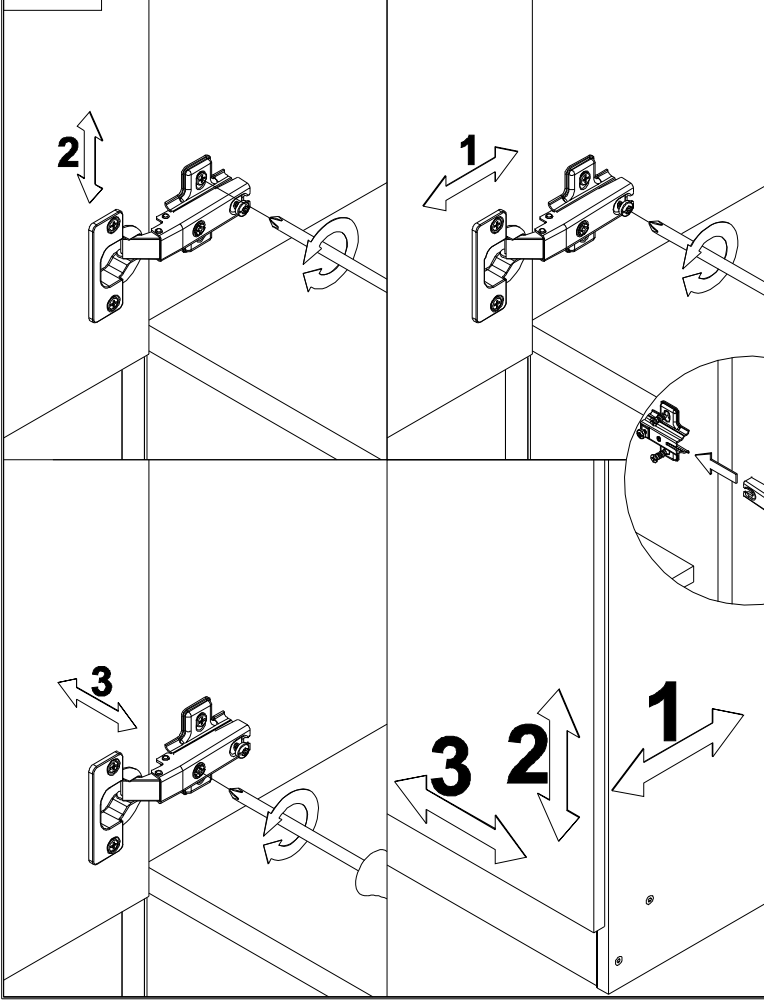
**И** 1



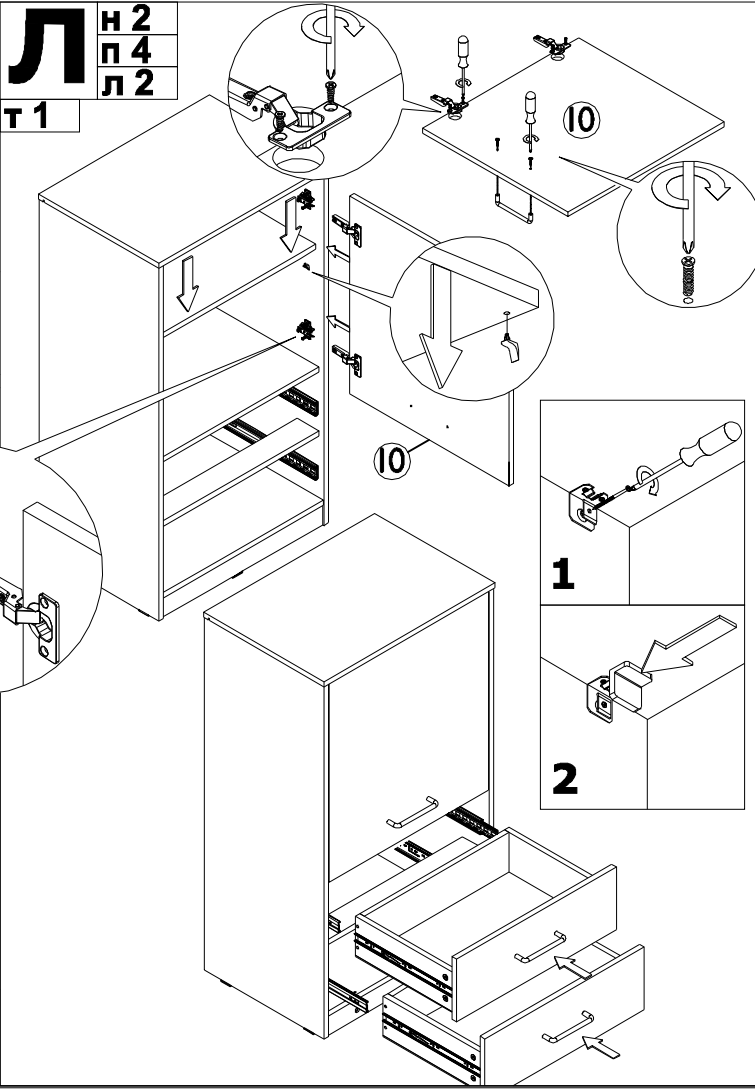
**К** в 8 и 12 е 5  
д 10 с 1



**М** РЕГУЛИРОВКА ПЕТЛИ



**Л** н 2  
п 4  
л 2  
т 1



**Дверца - 1 шт.**



**Фасад ящика верхний - 1 шт.**



**Фасад ящика нижний - 1 шт.**

