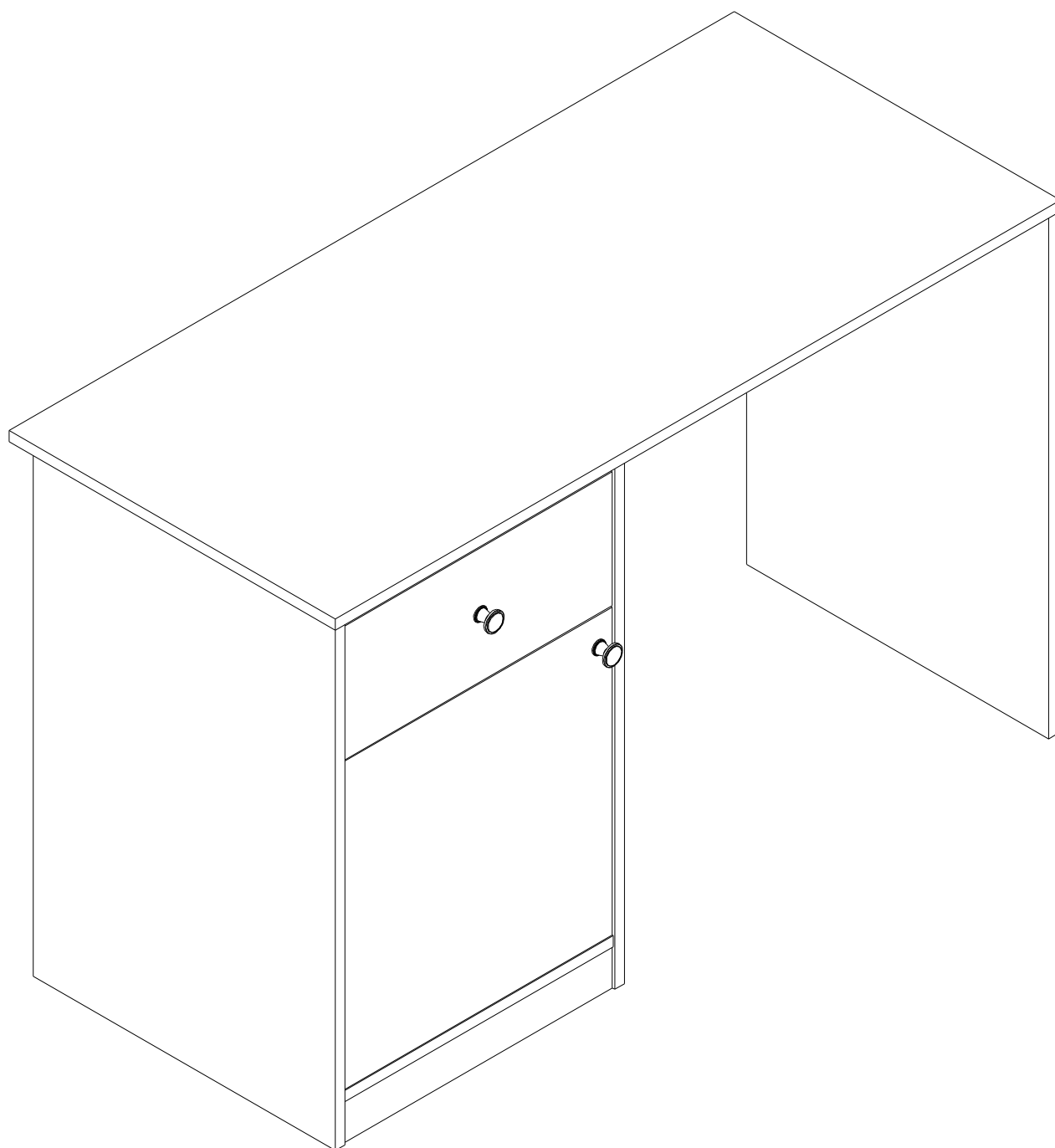


# Набор мебели для детской "ЭЛЬЗА" Стол письменный



Инструкция по сборке

# Требования к эксплуатации изделия

## **Климатические условия**

Мебельные изделия чувствительны к свету, влажности, теплу и холоду, поэтому рекомендуется избегать продолжительного чрезмерного воздействия этих условий, так как это может вызвать ускоренное старение, коробление и деформацию элементов мебели.

## **Свет**

Не допускайте прямого продолжительного воздействия солнечных лучей на мебельные изделия. Это может вызвать изменение их цветовых характеристик.

## **Температура**

Чрезмерно высокие или низкие значения температуры, а также внезапные перепады могут серьезно повредить мебельное изделие или его части. Мебельные изделия не должны располагаться на расстоянии ближе одного метра от отопительных приборов. Рекомендуемая температура воздуха для хранения и эксплуатации от +10° до +25° С. Не допускайте попадания на мебельные изделия горячих предметов (утюги, посуда с кипятком и пр.), а также продолжительного воздействия излучений, вызывающих нагревание (свет мощных ламп, микроволновые излучения и т. п.)

## **Влажность**

Рекомендуемая относительная влажность местонахождения мебельного изделия составляет 60...70%. Не следует поддерживать в течение длительного времени условий крайней влажности и (или) сухости, а тем более их периодической смены. С течением времени такие условия могут повлиять на целостность мебельных изделий и их элементов. Если такие условия были созданы, необходимо часто проветривать помещения и по мере возможности использовать увлажнители или осушители воздуха для нормализации влажности.

## **Агрессивные среды и абразивные материалы**

Недопустимо воздействие на мебельные изделия агрессивных жидкостей (кислот, щелочей, растворителей и т. п.), содержащих такие жидкости продуктов и их паров. Также стоит помнить, что некоторые специфические моющие (чистящие) составы могут содержать абразивные частицы. Их применение также недопустимо.

## **Уход за мебелью**

Поверхности мебельных изделий всегда должны содержаться в полной сухости. Протирать их стоит сухой мягкой тканью (фланель, сукно, войлок и т. п.). Допускается применение полироли (без содержания абразивных веществ). Рекомендуется очищать мебель как можно скорее, после того, как она испачкалась. Если оставить загрязнение на долгое время, то заметно повышается опасность образования разводов, пятен и повреждений мебельных изделий или их частей. В случае стойких загрязнений рекомендуется использовать специальные очистители. В этом случае необходимо следовать инструкциям производителей очистителей о порядке и области их применения.

## **Эксплуатация**

Допустимая нагрузка на дно ящика не должна превышать 4 кг, а на полку - 10 кг. Не рекомендуется вставать на изделие, прыгать, подвергать повышенным динамическим нагрузкам. При эксплуатации мебели следует избегать излишних усилий, рывков, перекосов частей механизма (при наличии).

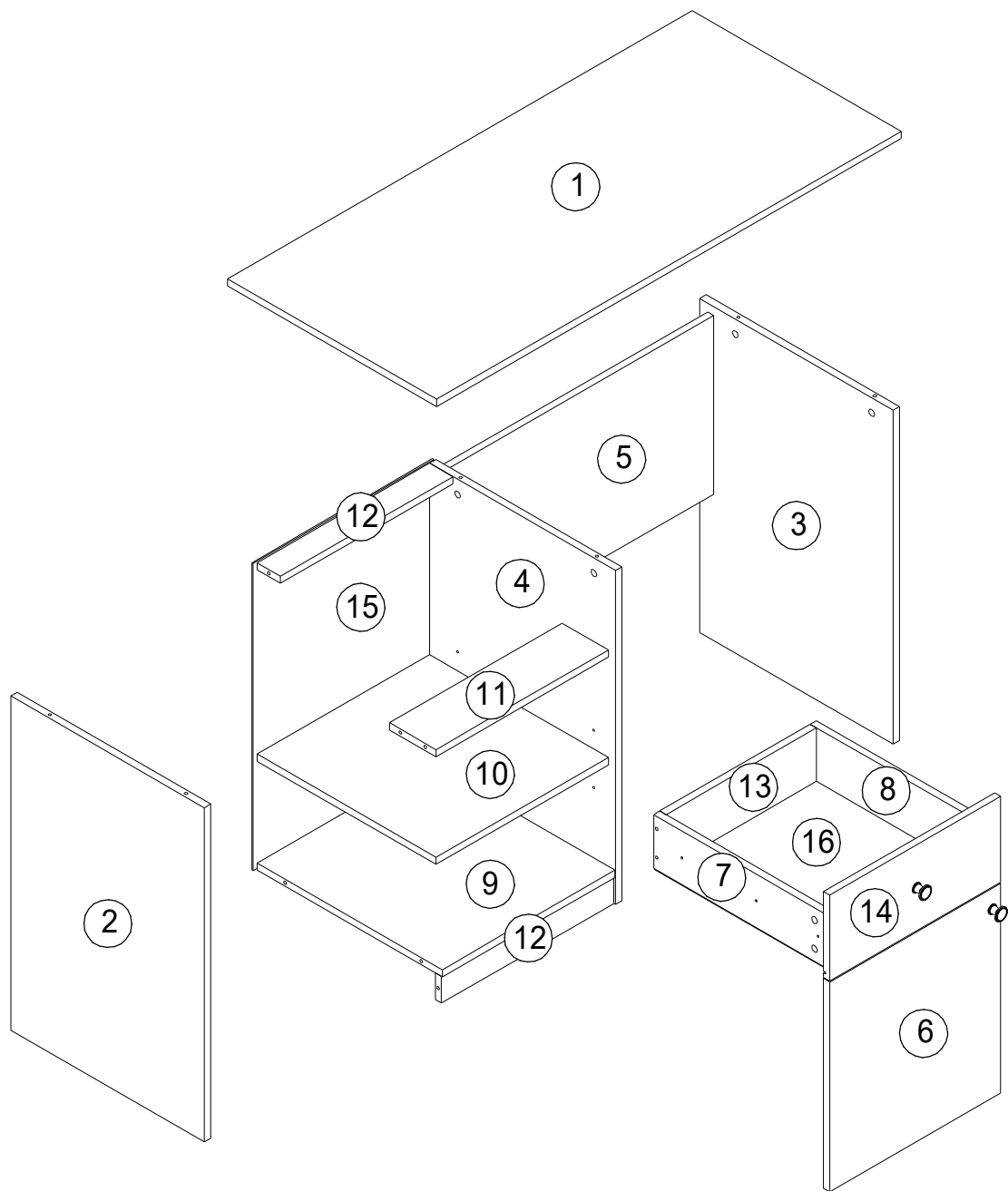
## **Запах**

От новой мебели может исходить запах материалов, из которых она изготовлена. Запах может сохраняться в течение трех недель с момента сборки. Для снижения интенсивности запаха рекомендуется:

- для мягкой мебели - пропылесосить изделие и проветривать помещение. Данные действия необходимо повторять 3...4 раза в день;
- для корпусной мебели - протирать тканью, смоченной мягким моющим средством, вытирать чистой сухой тканью и проветривать помещения, предварительно открыв все дверцы и ящики изделия. Данные действия необходимо повторять 3...4 раза в день.

## Схема изделия

Габаритный размер (ш×г×в), мм:  
1200×540×765



① - столешница - 1200×540×16 - 1 шт.

② - бок левый - 748×500×16 - 1 шт.

③ - бок правый - 748×500×16 - 1 шт.

④ - бок средний - 748×480×16 - 1 шт.

⑤ - задний щит - 702×400×16 - 1 шт.

⑥ - дверца - 470×442×16 - 1 шт.

⑦ - бок. царга ящика лев. - 450×120×16 - 1 шт.

⑧ - бок. царга ящика прав. - 450×120×16 - 1 шт.

⑨ - дно - 446×478×16 - 1 шт.

⑩ - полка съемная - 446×462×16 - 1 шт.

⑪ - планка большая - 446×120×16 - 1 шт.

⑫ - планка (цоколь) - 446×60×16 - 1 шт.

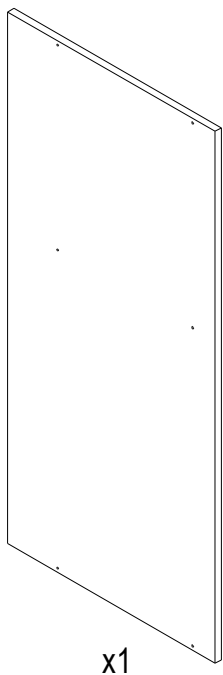
⑬ - задняя царга ящика - 389×120×16 - 1 шт.

⑭ - фасад ящика - 470×192×16 - 1 шт.

⑮ - задняя стенка - 688×466×3 - 1 шт.

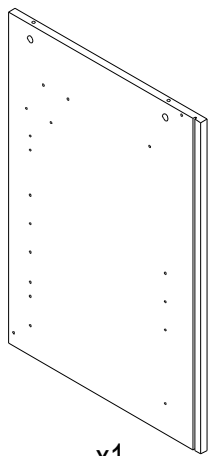
⑯ - дно ящика - 455×418×3 - 1 шт.

1 - столешница



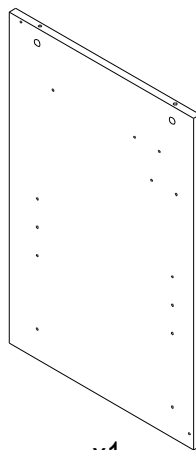
x1

2 - бок левый



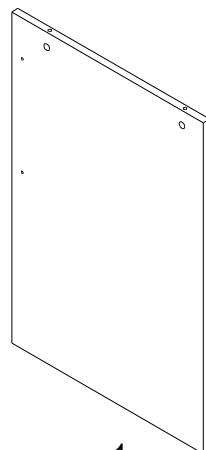
x1

3 - бок правый



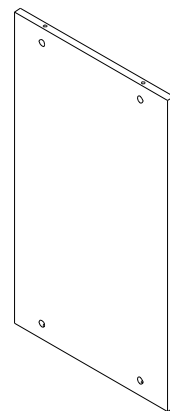
x1

4 - бок средний



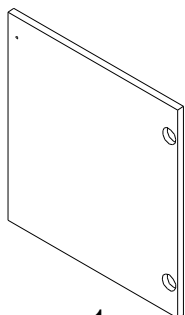
x1

5 - задний щит



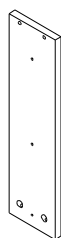
x1

6 - дверца



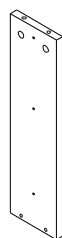
x1

7 - бок. царга ящика лев.



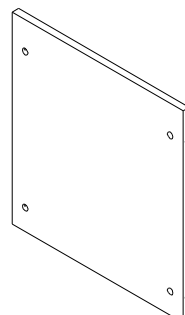
x1

8 - бок. царга ящика прав.



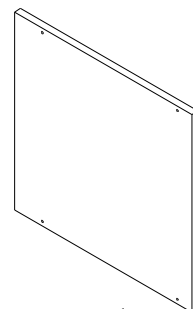
x1

9 - дно



x1

10 - полка съемная



x1

11 - планка большая



x1

12 - планка (цоколь)



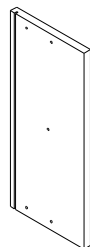
x2

13 - зад. царга ящика



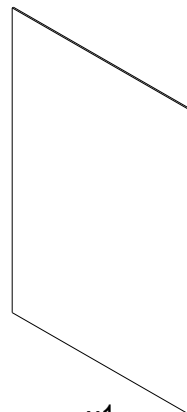
x1

14 - фасад ящика



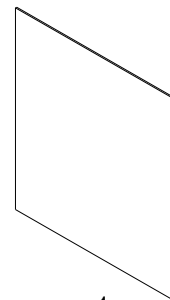
x1

15 - задняя стенка



x1

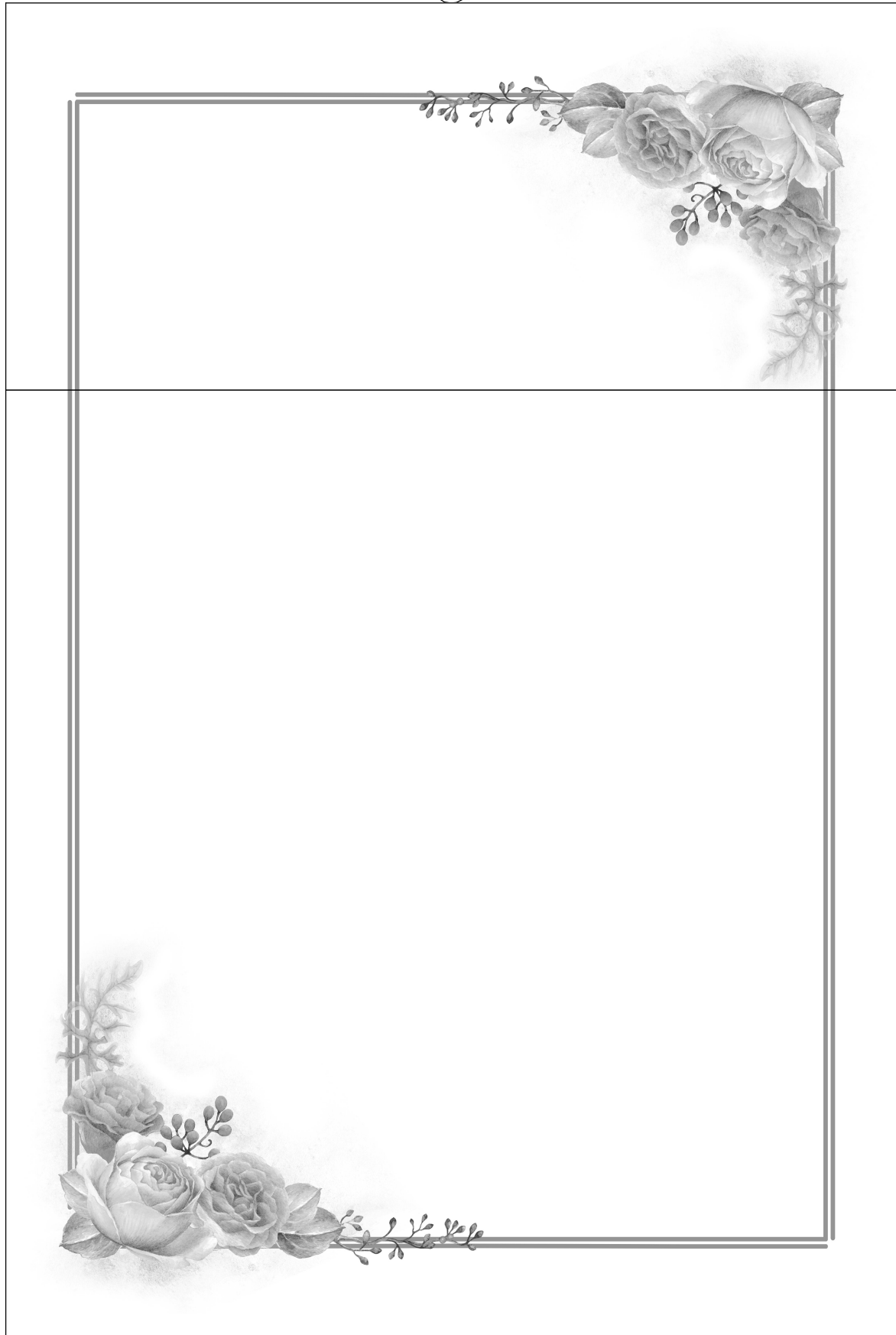
16 - дно ящика



x1

# Фасады изделия (вид спереди)

14



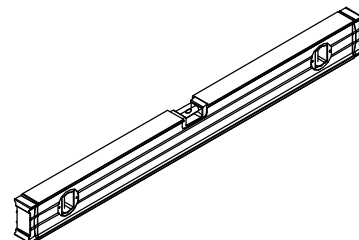
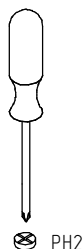
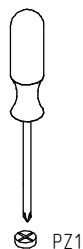
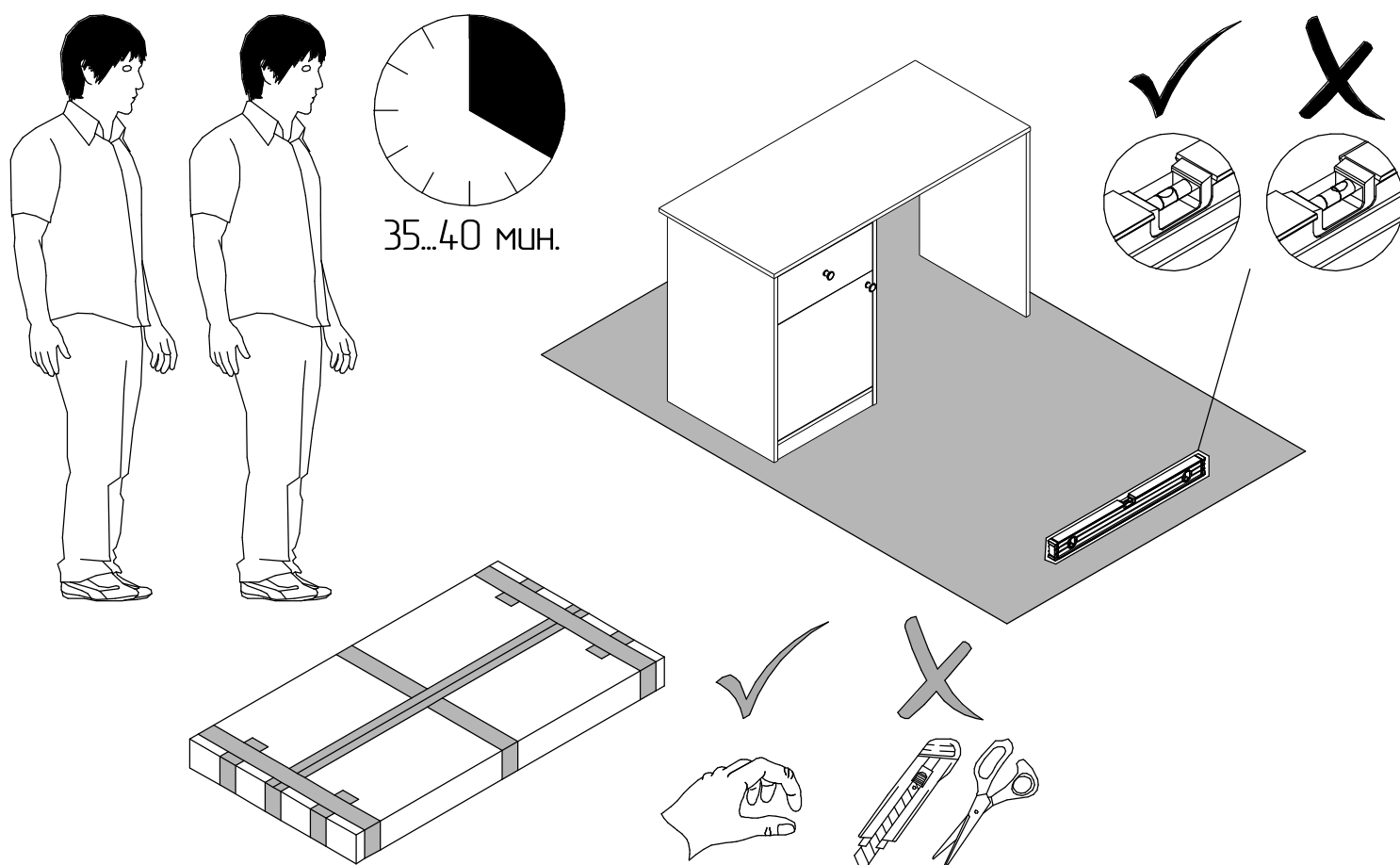
6

## Перед сборкой следует:

Проверить внешний вид и целостность деталей в упаковке. Претензии по их повреждению принимаются только у изделий без следов сборки.

Проверить количество деталей и фурнитуры по перечню. Предприятие-изготовитель оставляет за собой право вносить конструктивные изменения в изделие, заменять фурнитуру на аналогичную. При недокомплекте деталей или их повреждении обратитесь по месту приобретения мебели.

Внимательно ознакомиться с данной инструкцией и производить сборку только в соответствии с ней. При несоблюдении рекомендаций по сборке и эксплуатации, приведенных в инструкции предприятие-изготовитель снимает с себя гарантийные обязательства.



### Примечание:

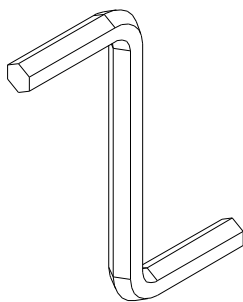
- неиспользуемые технологические отверстия фурнитурой не комплектуются;
- для сохранения долговечности изделия следует раз в три месяца подтягивать эксцентриковые стяжки;
- заглушки на фурнитуру устанавливаются после полной сборки изделия.

1:1

# Перечень фурнитуры

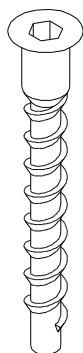
1  
2  
3  
4  
5  
6  
7  
8  
9  
10  
11  
12  
13  
14  
15  
16  
17  
18  
19  
20

264



x1

275



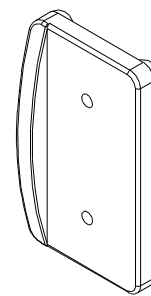
x4

278



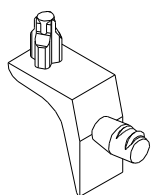
x26

251



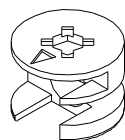
x7

5436



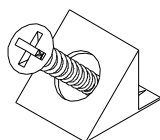
x4

277



x26

1600



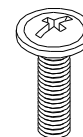
x5

284



x4

11251.2



x2

243



x16

242



x45

276



x4

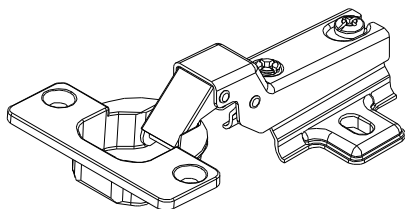
299



x26

1:2

272



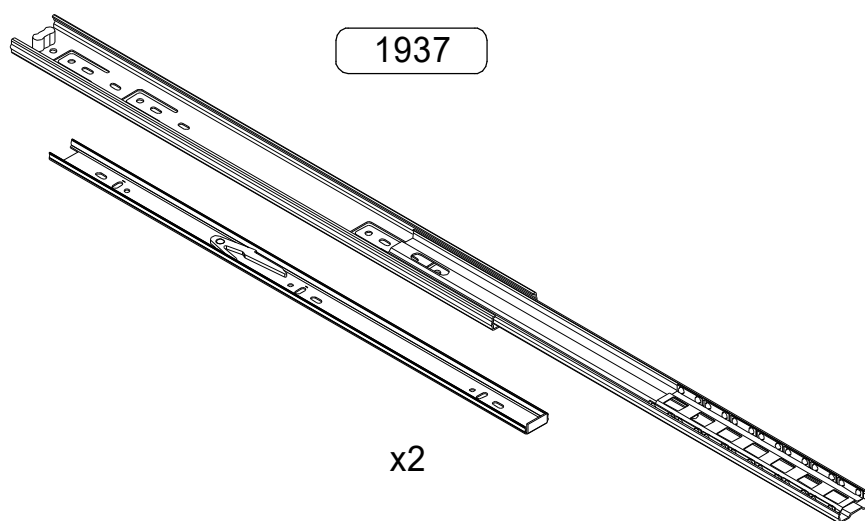
x2

11251.1



x2

1:5

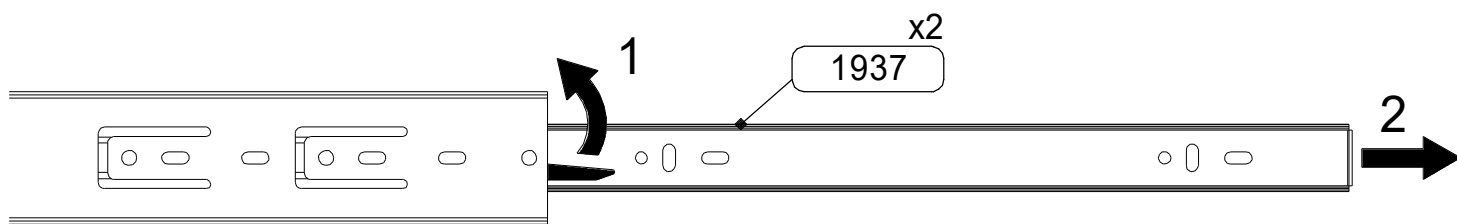


1  
2  
3  
4  
5  
6  
7  
8  
9  
10  
11  
12  
13  
14  
15  
16  
17  
18  
19  
20

- 264 - ключ шестигранный 4 мм - 1 шт.
- 275 - конфирмат 6,3×50 - 4 шт.
- 278 - шток эксцентрика - 26 шт.
- 251 - опора накладная - 7 шт.
- 5436 - полкодержатель P901 - 4 шт.
- 277 - эксцентрик - 26 шт.
- 1600 - уголок пластиковый с шурупом - 5 шт.
- 284 - евровинт для петель (направляющих) - 4 шт.
- 11251.1 - ручка RC.302.BAZ4 - 2 шт.
- 11251.2 - винт крепления ручки - 2 шт.
- 243 - шуруп 4×13 - 16 шт.
- 242 - шуруп 3×16 - 45 шт.
- 276 - заглушка на конфирмат - 4 шт.
- 299 - заглушка самоклеящаяся - 26 шт.
- 272 - петля 4-шарн. вкладная - 2 шт.
- 1937 - направляющая шариковая 450 мм - 2 шт. (1 компл.)

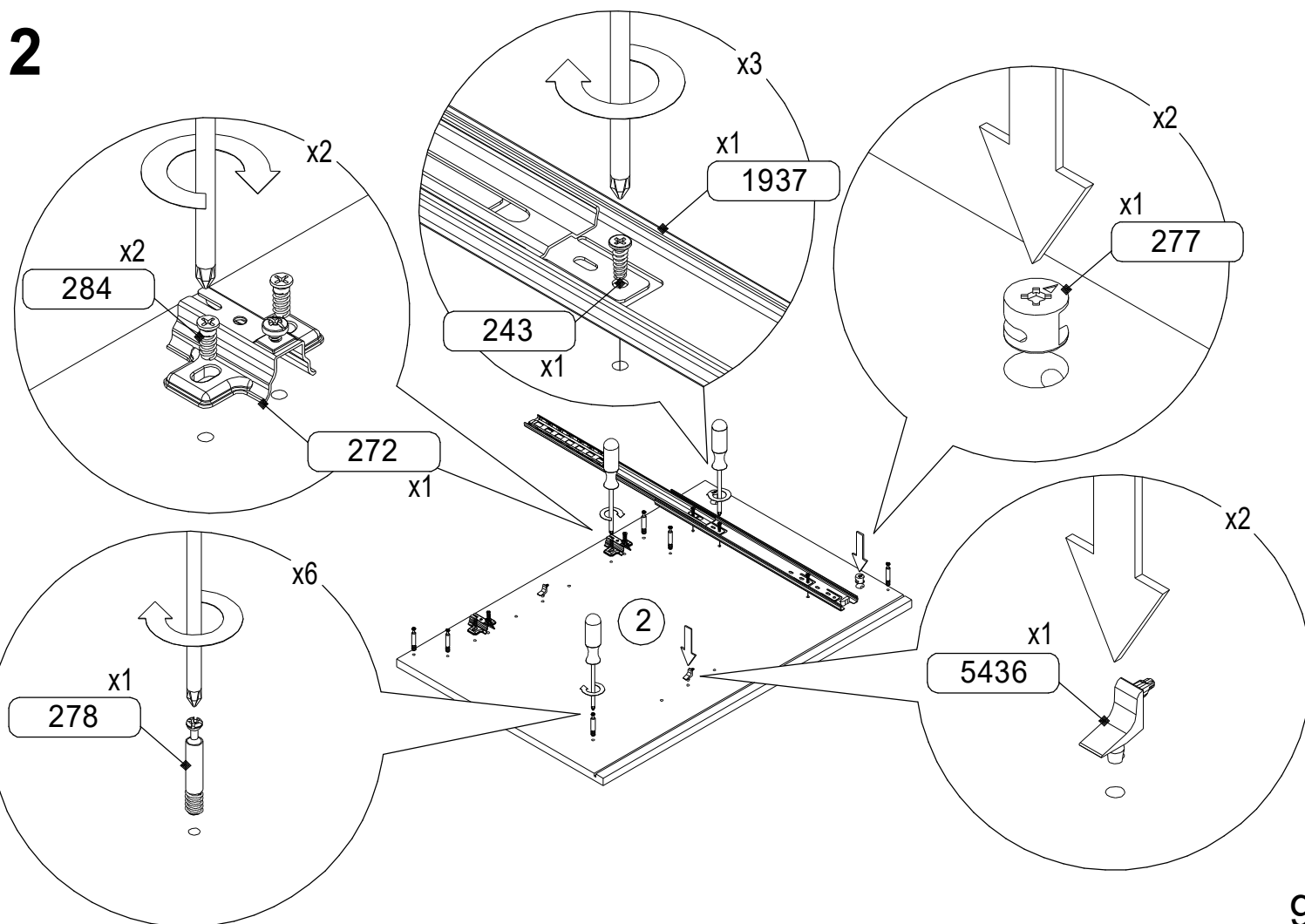


# 1

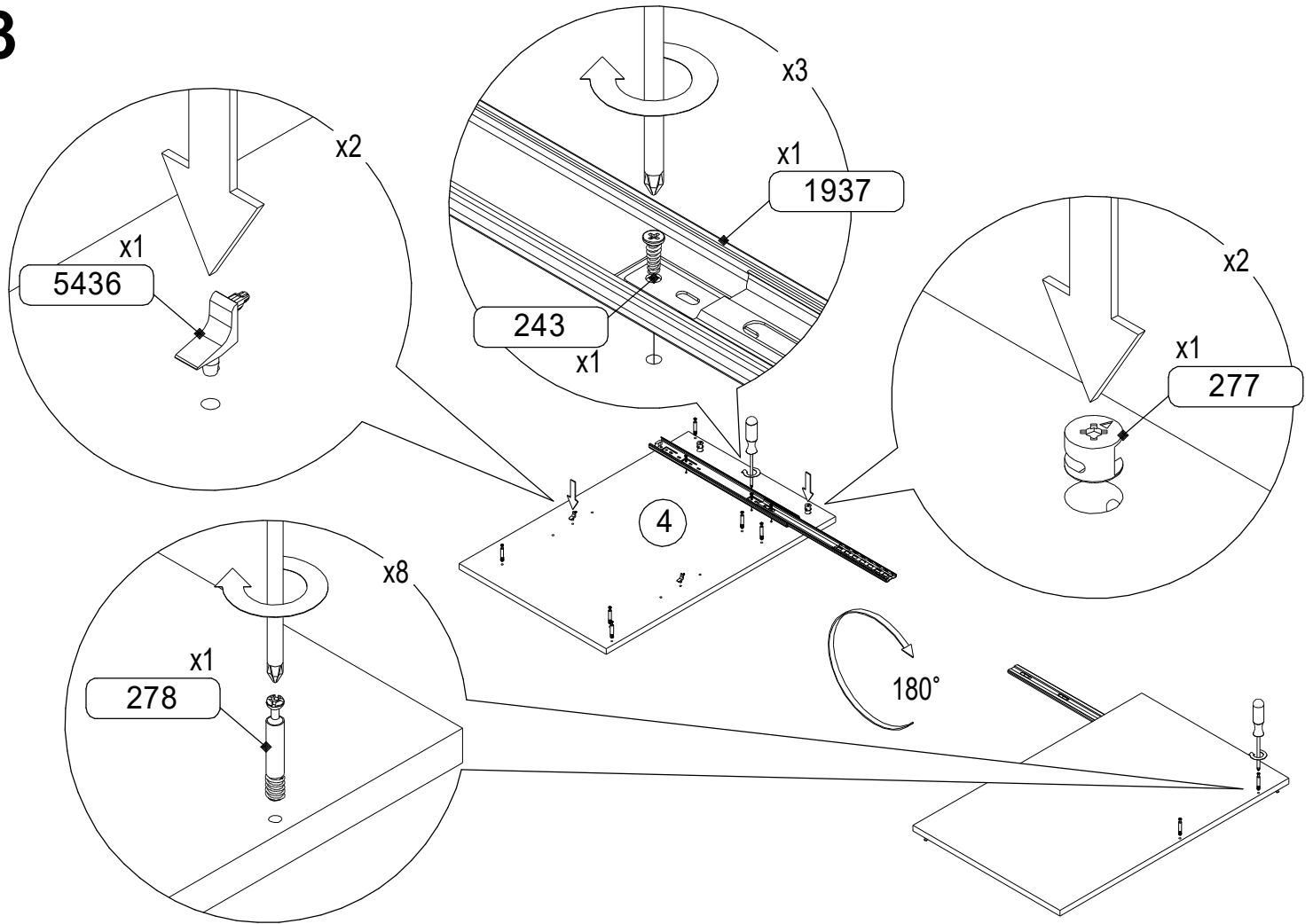


**Внимание!** Перед разборкой направляющих необходимо отжать фиксирующий рычаг.

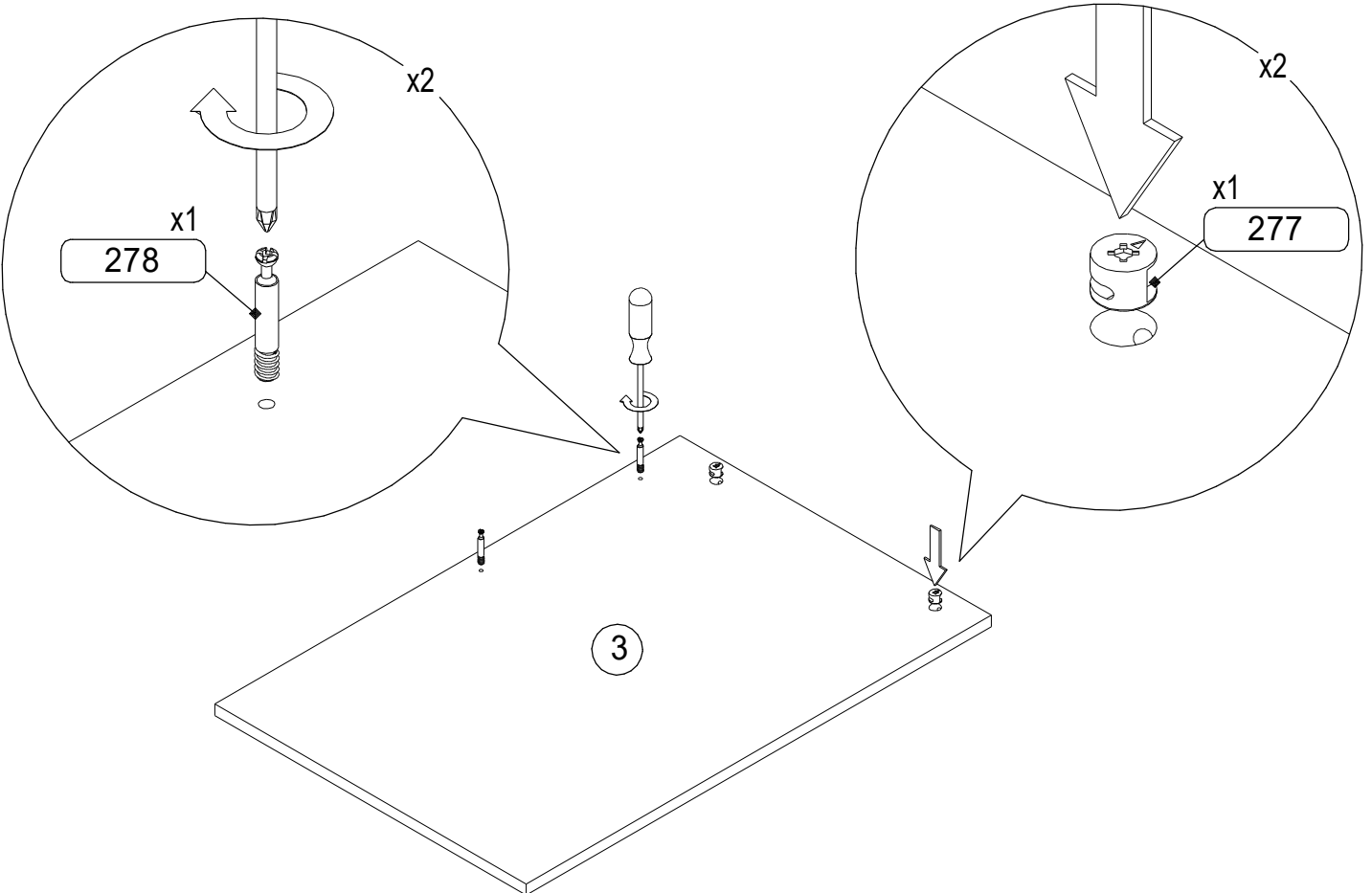
# 2



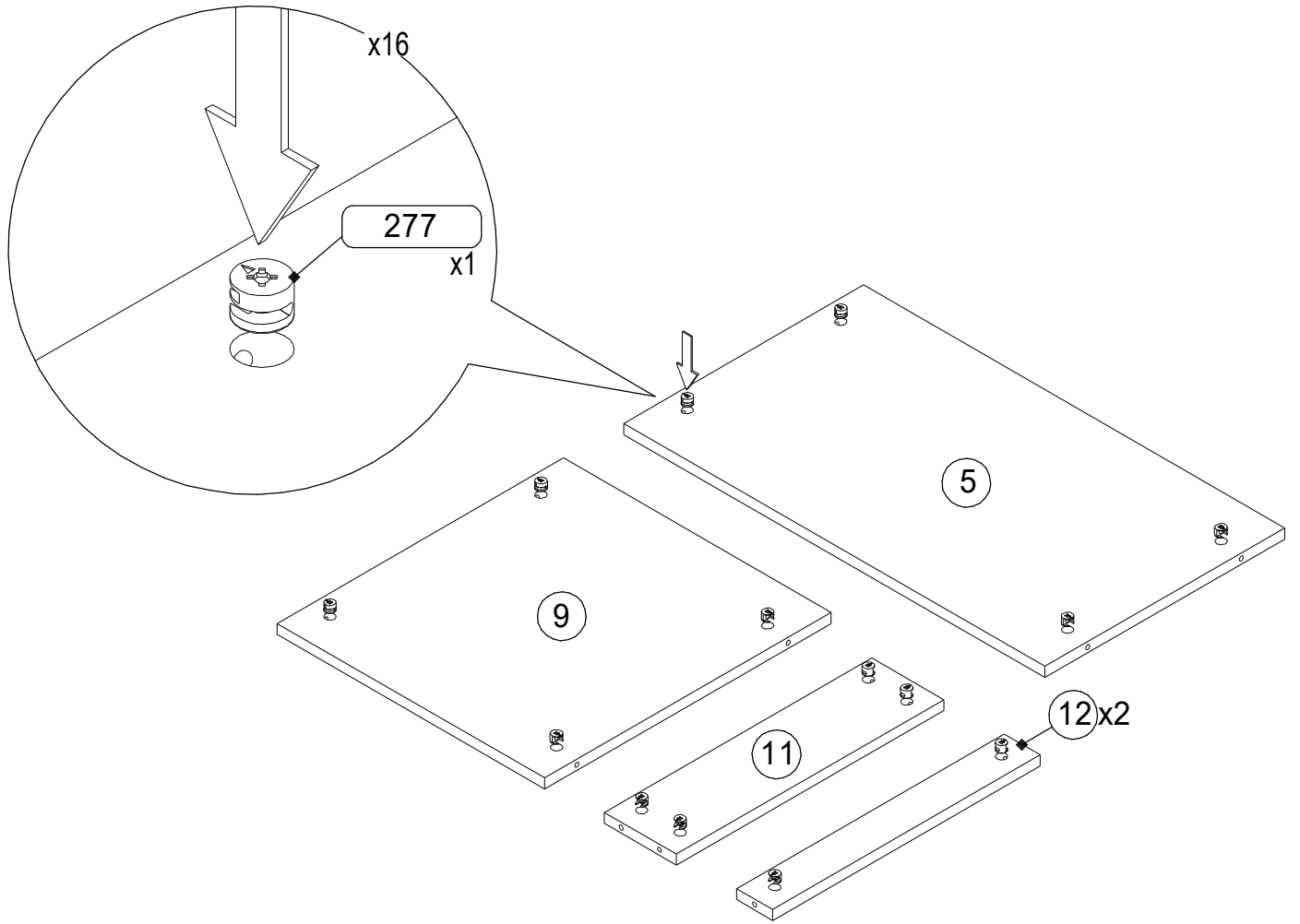
3



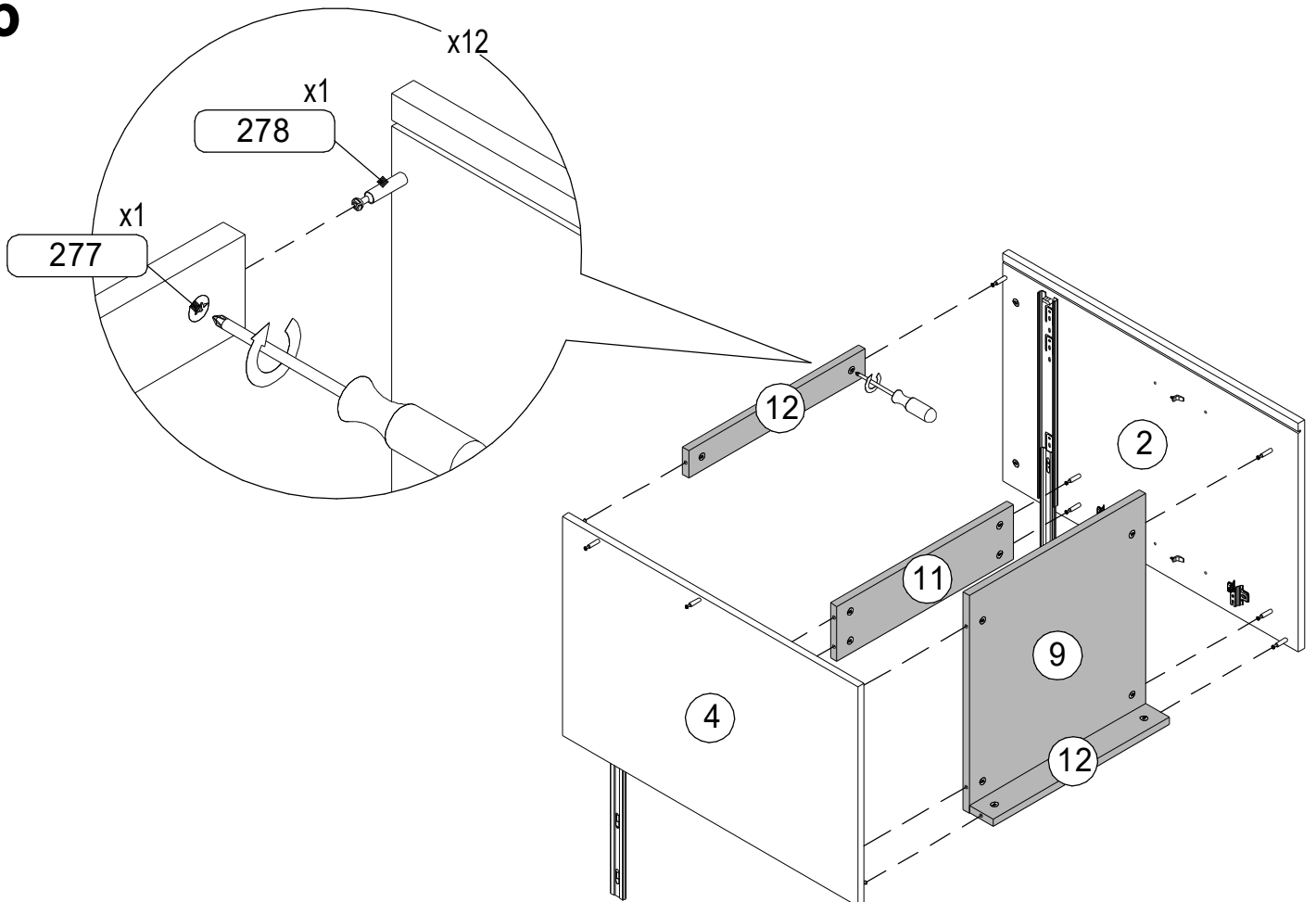
4



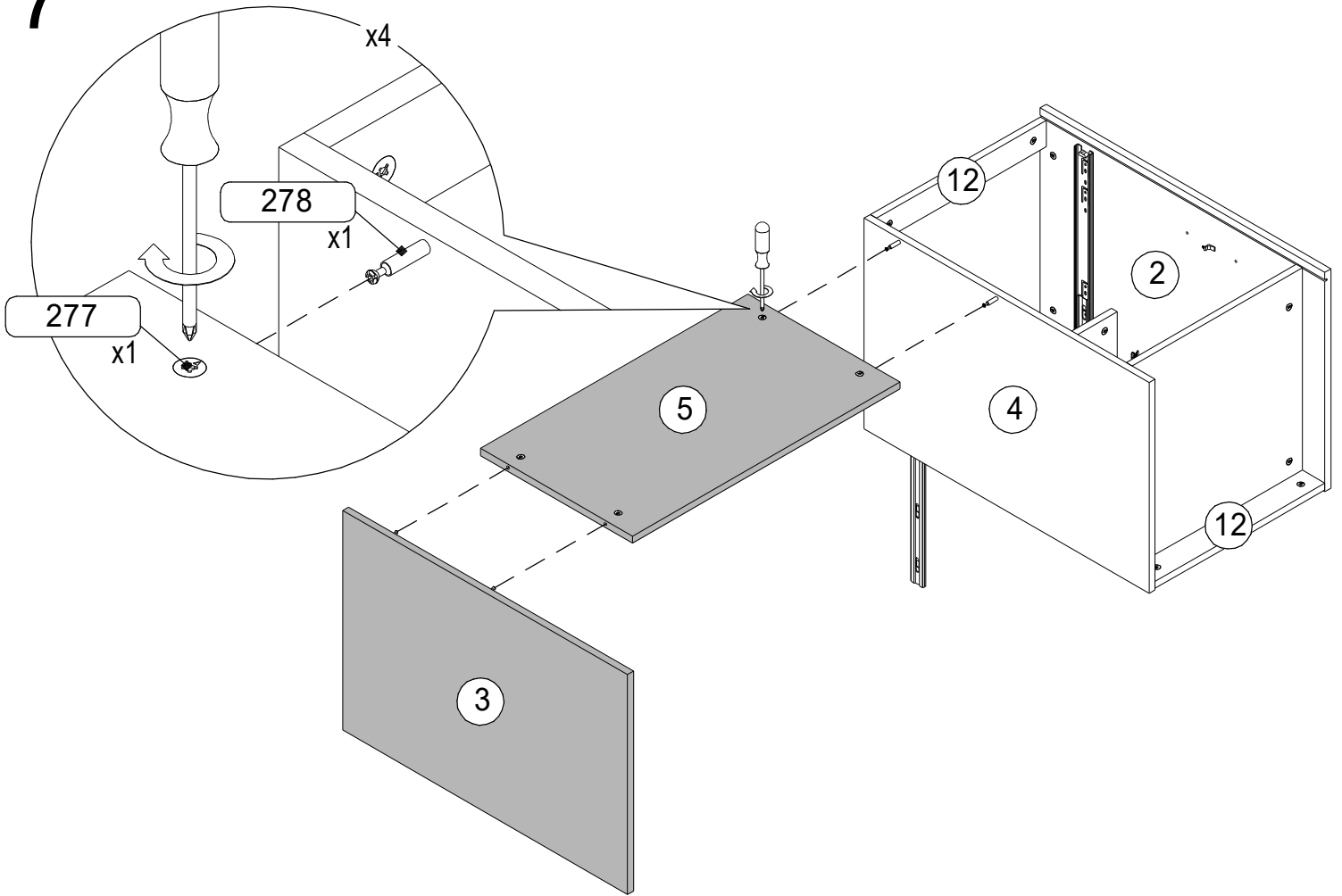
5



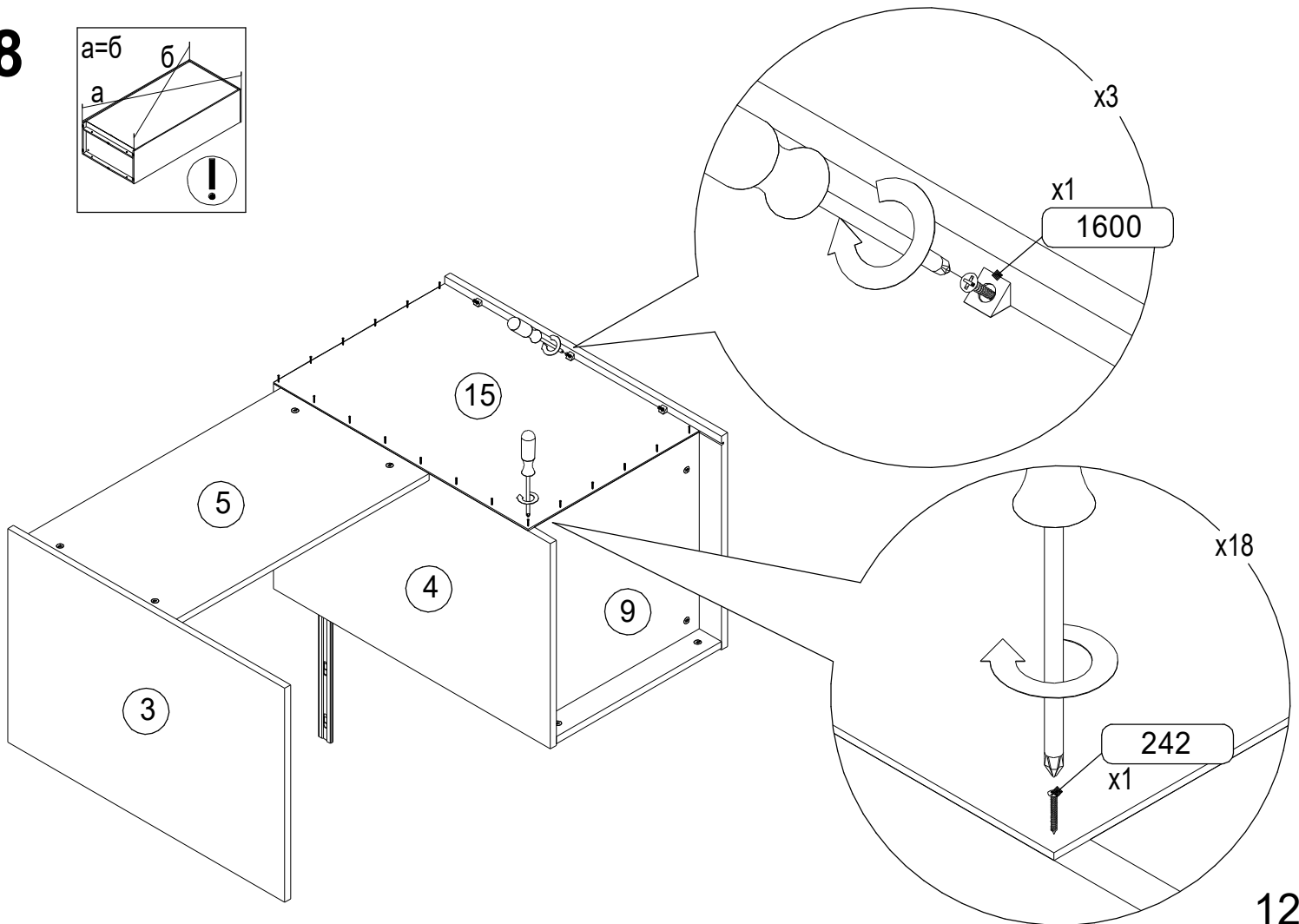
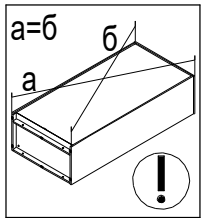
6



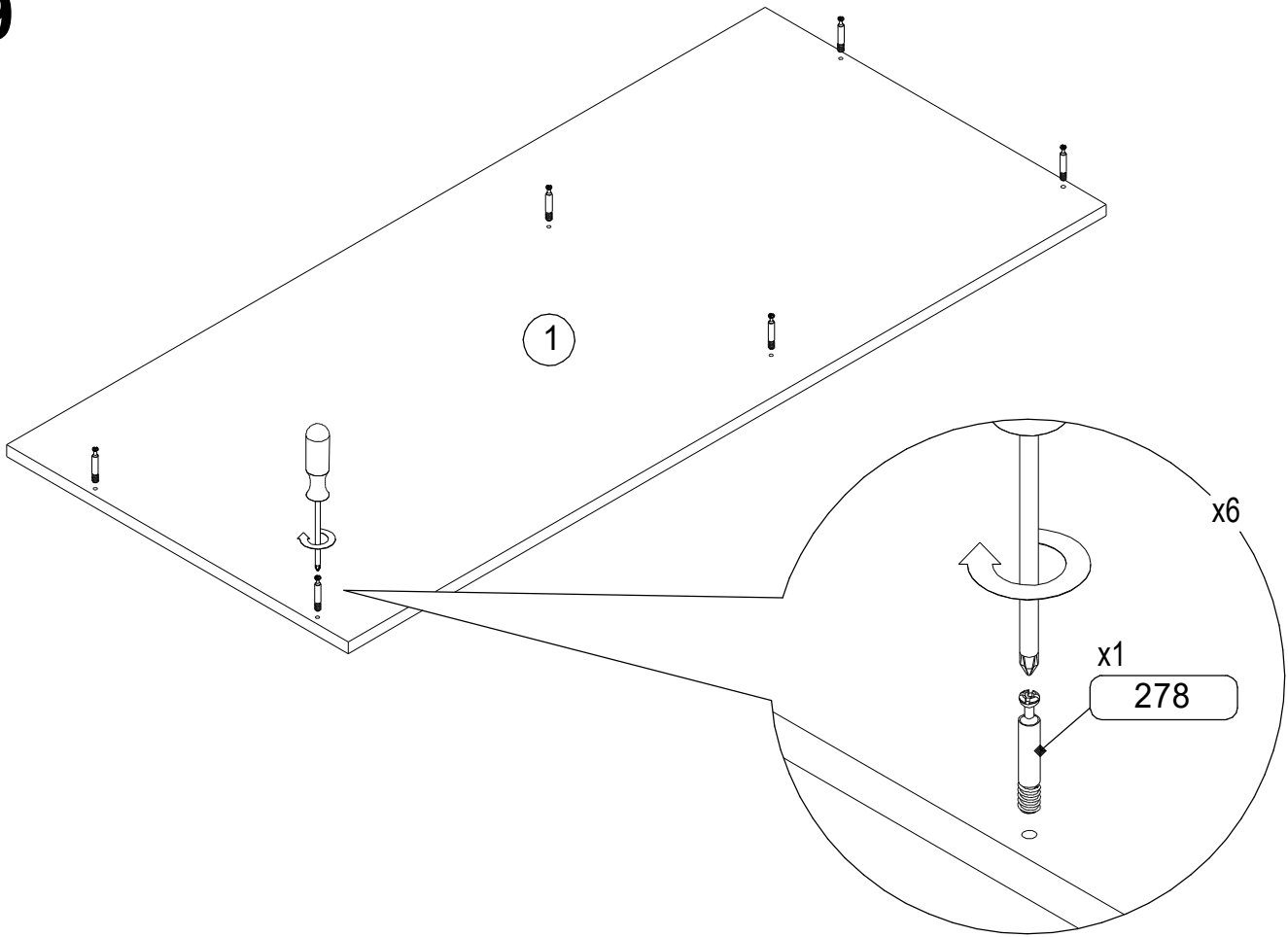
7



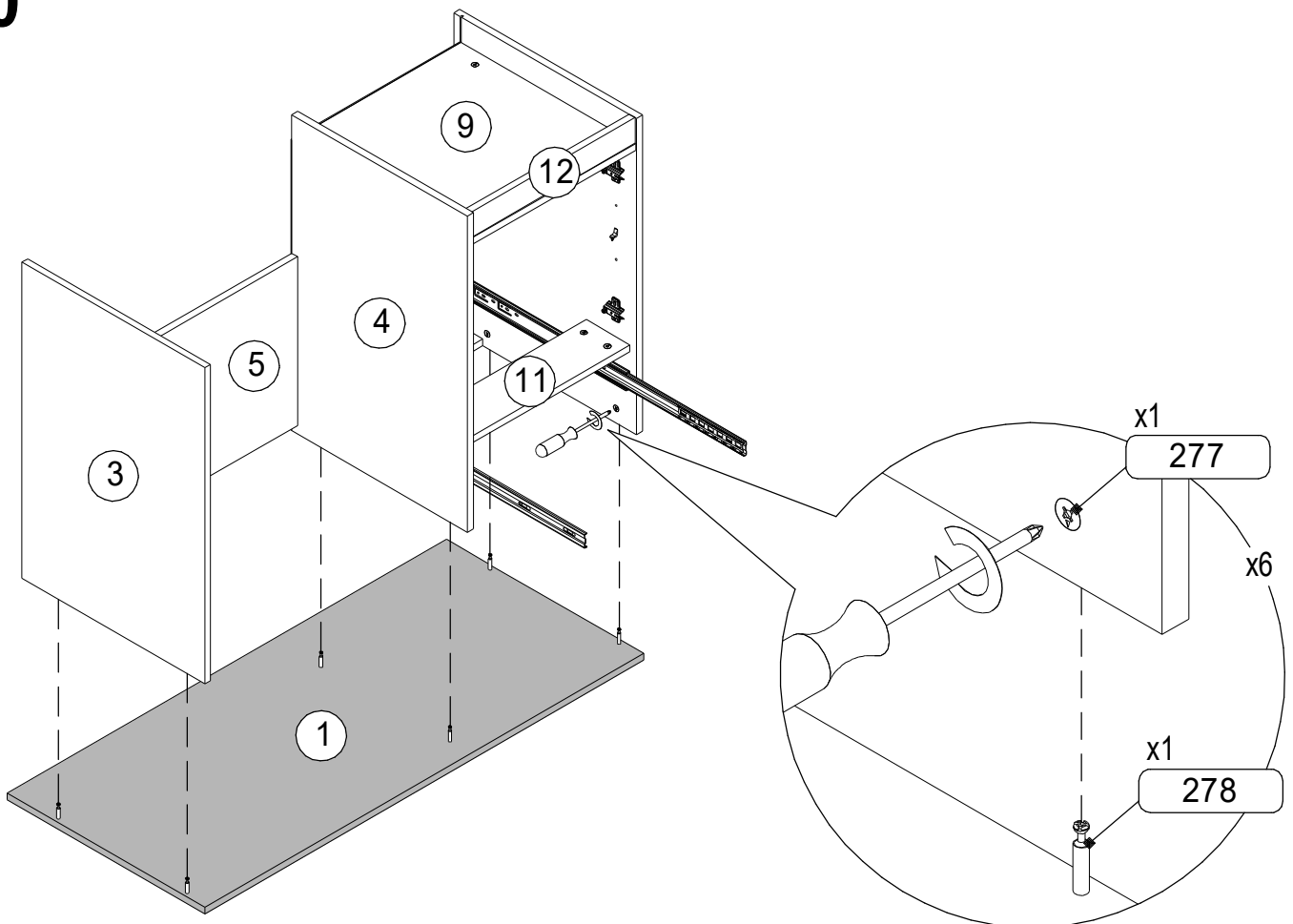
8



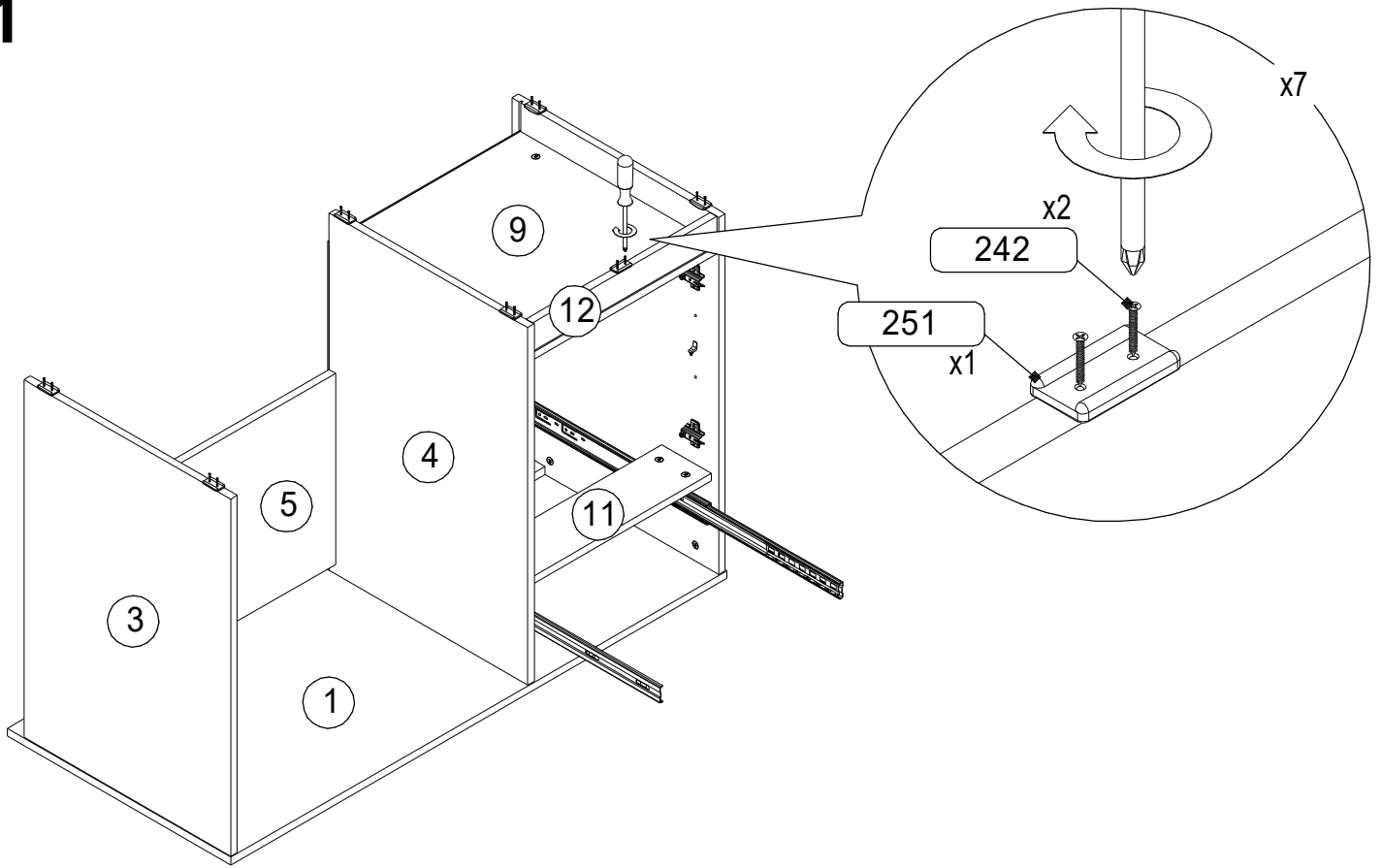
9



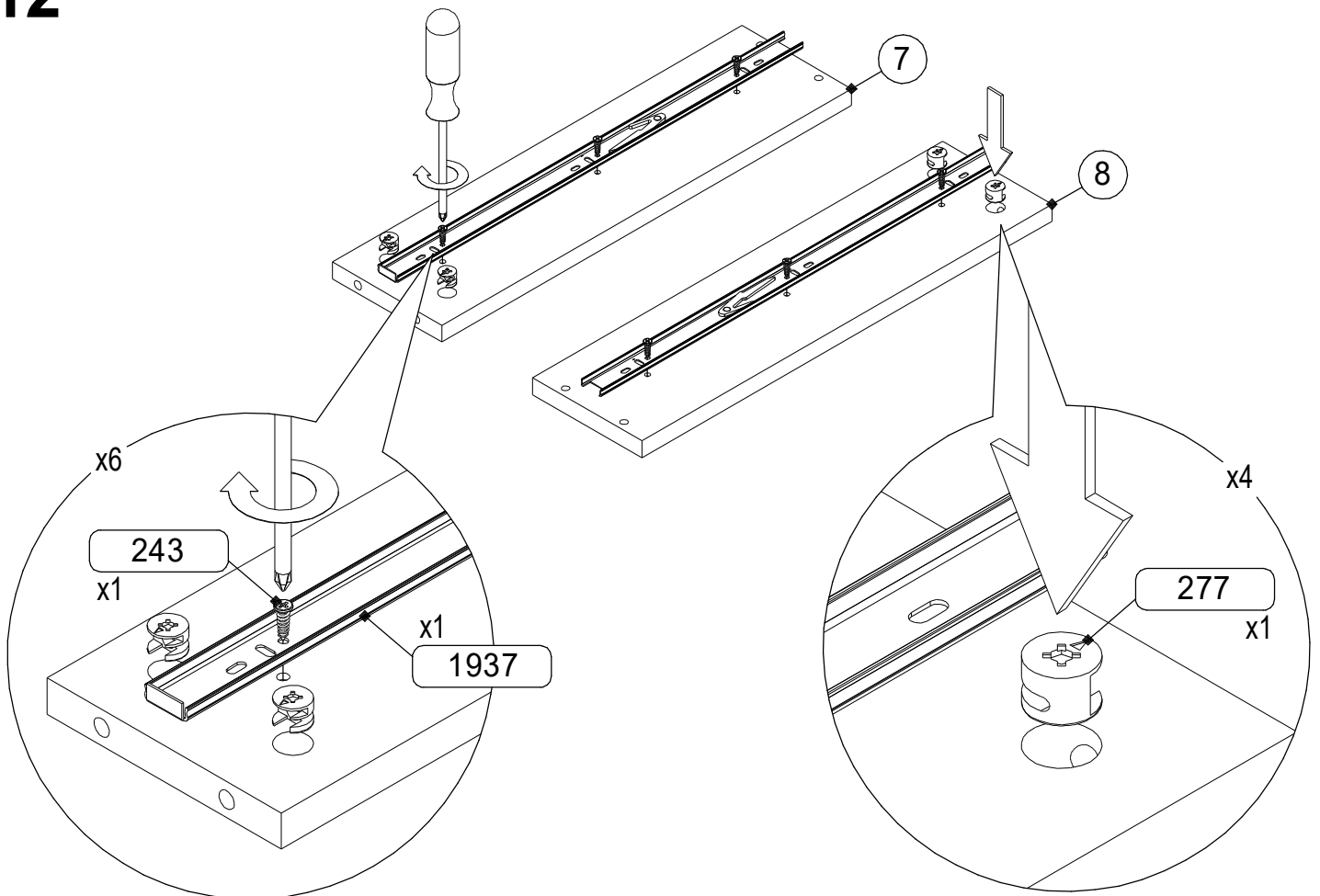
10



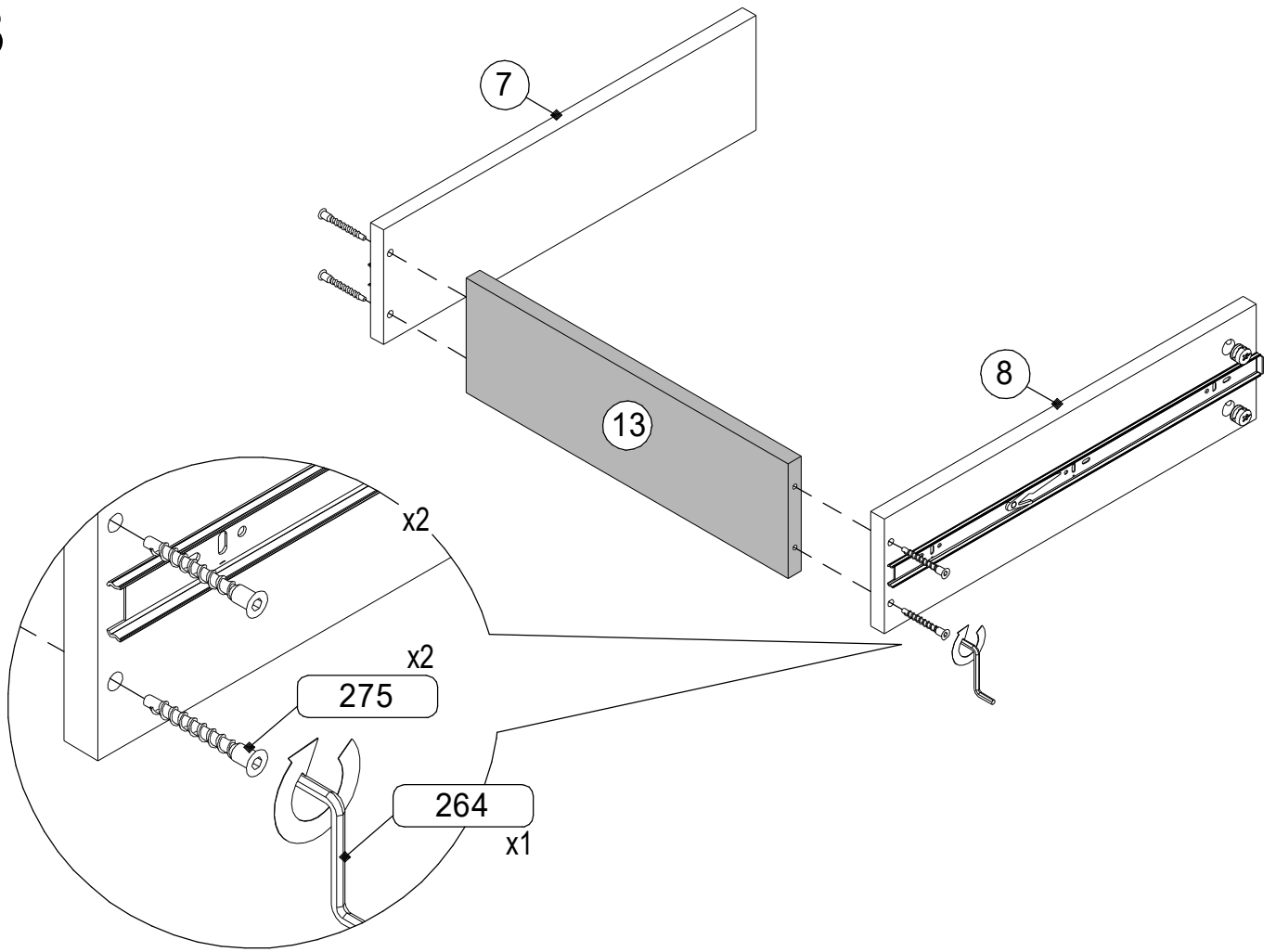
# 11



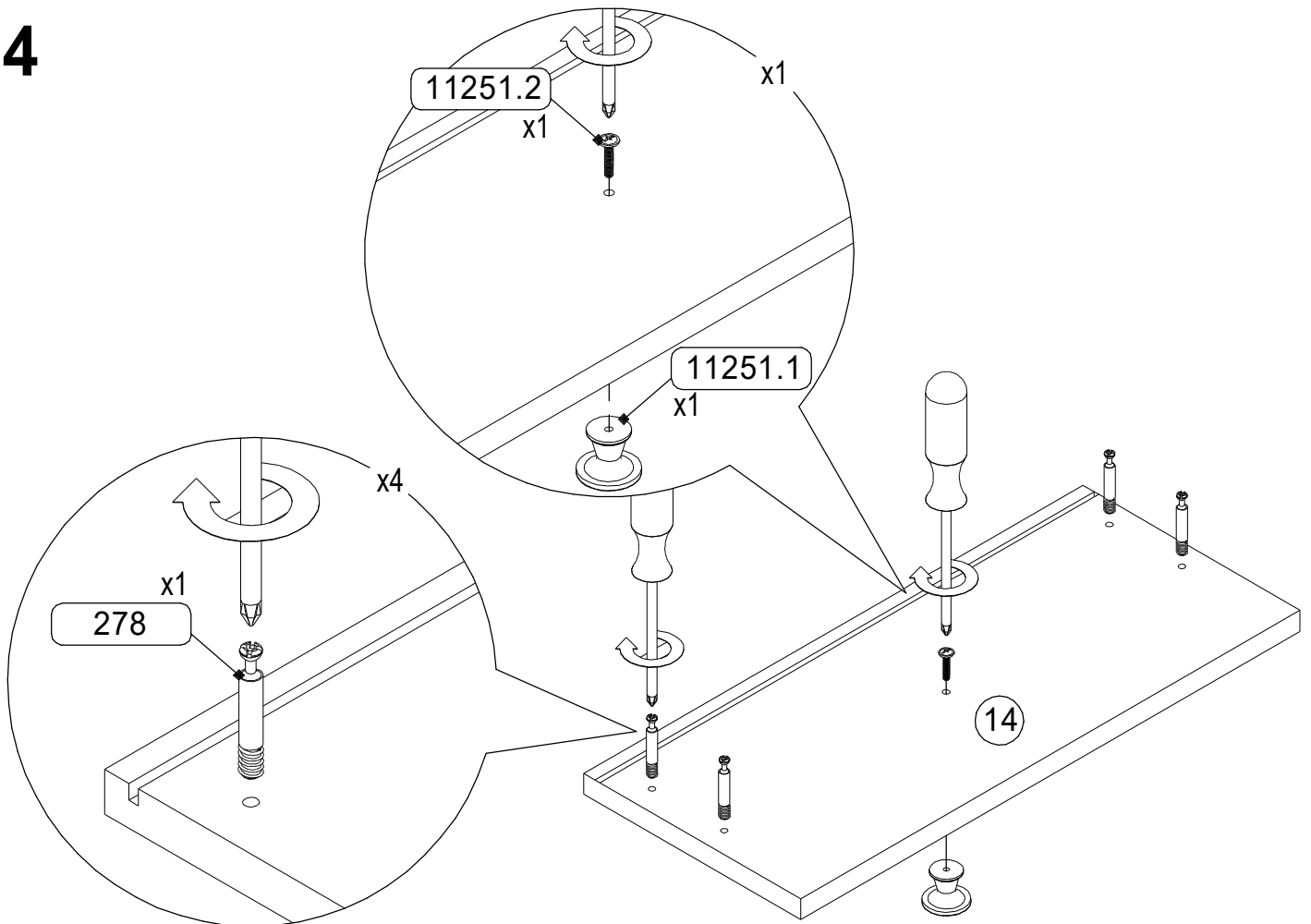
# 12



13

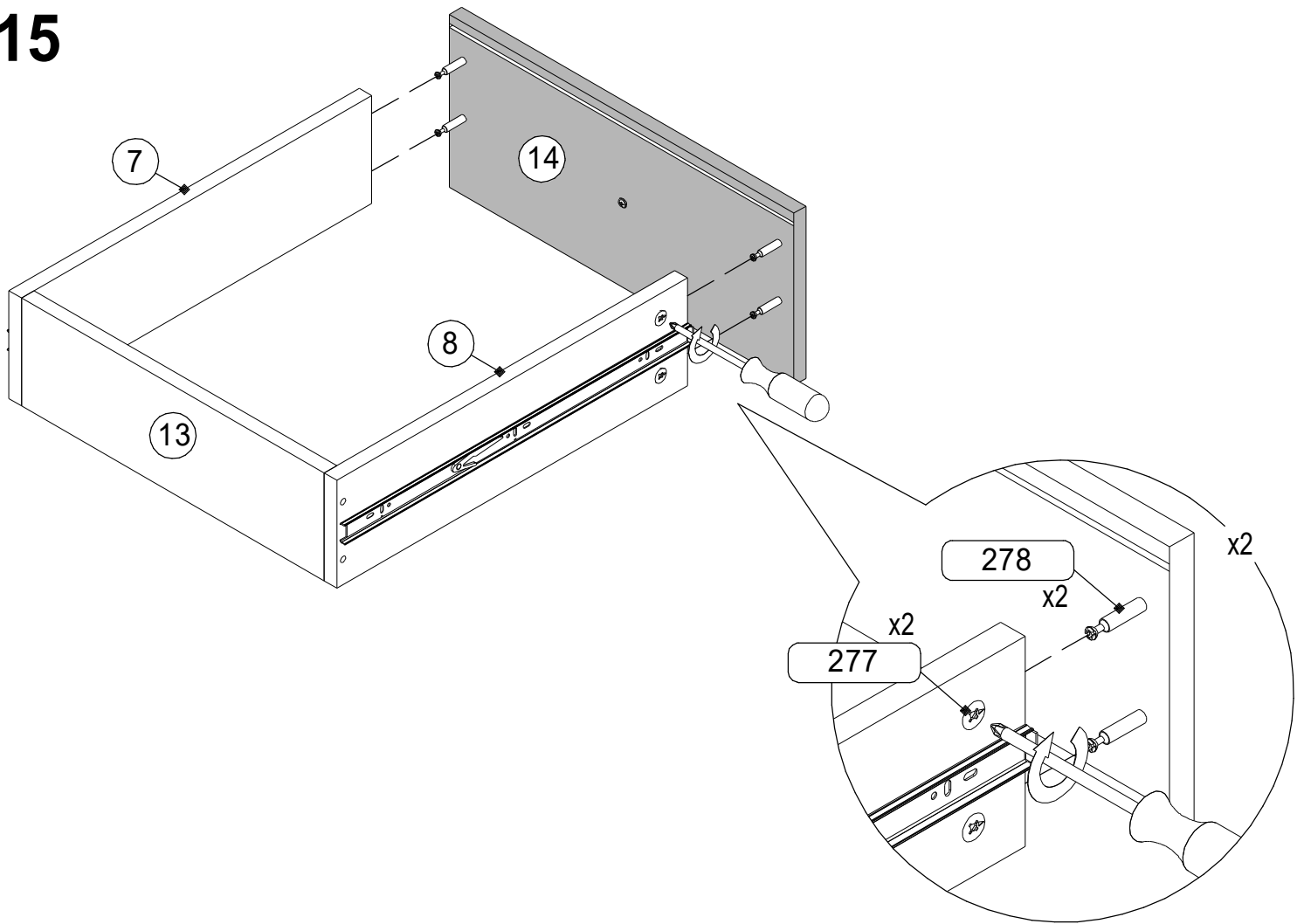


14

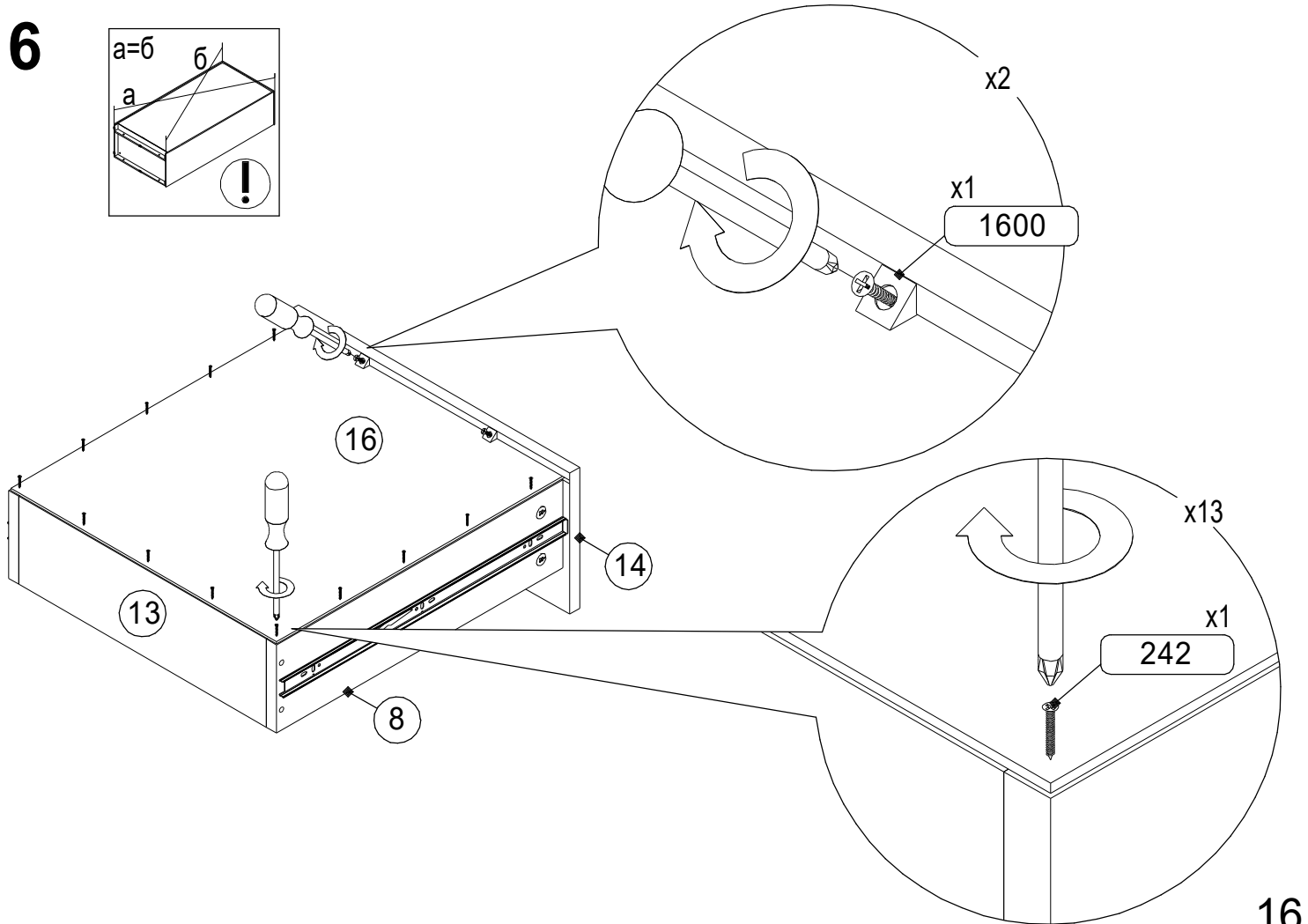


15

# 15

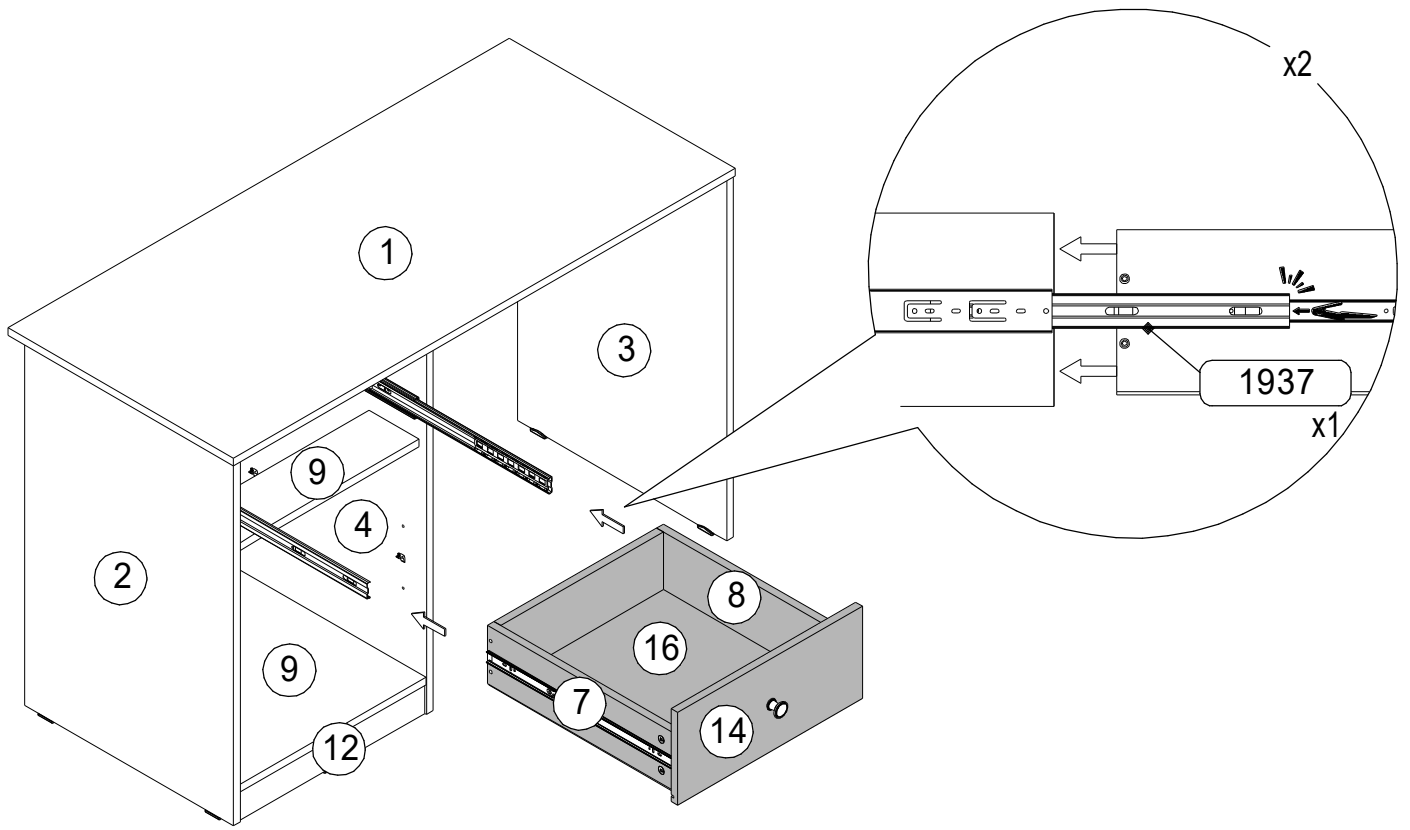


# 16





# 17



# 18

