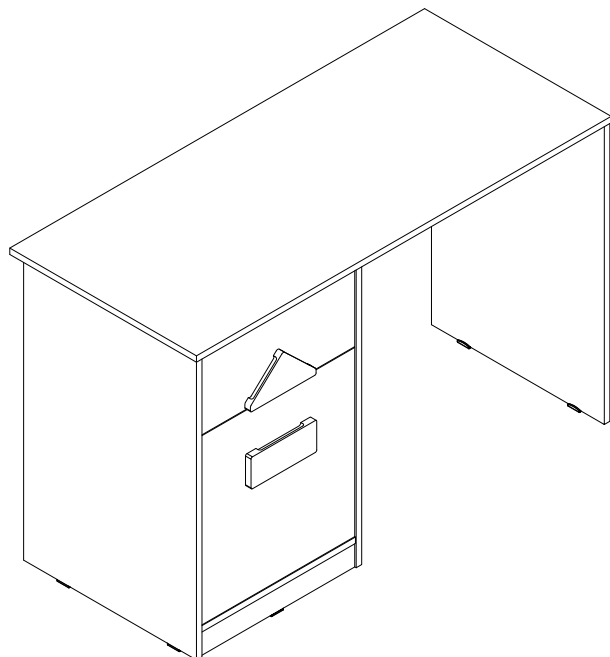



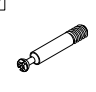
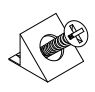
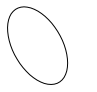

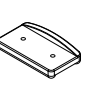
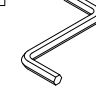

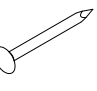



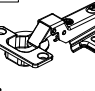



Набор мебели "Марио" Стол письменный



г. Брянск
 2018

04.09.18

Ведомость листовых деталей			
№ п/п	Наименование	Размер	Кол-во
1	Бок левый	748x500	1
2	Бок средний	748x480	1
3	Бок правый	748x500	1
4	Столешница	1200x540	1
5	Задний щит	702x400	1
6	Планка	448x60	1
7	Дюбель	448x60	1
8	Дно	448x478	1
9	Планка большая	448x120	1
10	Дверца	470x442	1
11	Задняя царга ящика	389x120	1
12	Боковая царга ящика	450x120	2
13	Полка съемная	448x482	1
14	Задняя стенка	688x486	1
15	Дно ящика	418x355	1
16	Фасад ящика	442x192	1

а  Эксцентрик 26 шт	б  Шток эксцентрика 26 шт	в  Уголок пласт. с шурупом 2 шт	г  Заглушка самоклеющаяся 26 шт	д  Шуруп 3x16 27 шт
е  Опора накладная 7 шт	ж  Ключ шестигранный 1 шт	з  Конфирмат 6,3x50 4 шт	и  Гвоздь 1,6 x 25 17 шт	к  Заглушка на конфирмат 4 шт
л  Винт Varianta 5x25 4 шт	м  Направляющие шариковые (450 мм) 1 ком	н  Петля вкладная 2 шт	о  Евровинт для петель 4 шт	п  Шуруп 4x13 16 шт
р  Полкодержатель P901 4 шт				



Инструмент (в комплект не входит)

Сборку изделия производить на ровном полу, застеленном материалом, предотвращающем порчу деталей, и согласно данной инструкции.

Перед сборкой изделия необходимо внимательно ознакомиться с инструкцией, проверить в соответствии с настоящей инструкцией количество деталей и фурнитуры, определить положение деталей в изделии по схеме сборки.

Детали необходимо закреплять прочно, не допуская их качания. При сборке следует избегать неосторожных ударов и излишних усилий.

Настоятельно рекомендуем доверить сборку изделия профессиональным сборщикам мебели.

Сохранность и долговечность мебели зависят от эксплуатации и ухода за ней.

1. Не рекомендуется:

- устанавливать изделия вблизи отопительных приборов;
- содержать изделия в сырых не отапливаемых помещениях;
- ставить на поверхности полок, горизонтальных щитов горячие предметы;
- оставлять без надобности двери открытыми, ящики выдвинутыми.

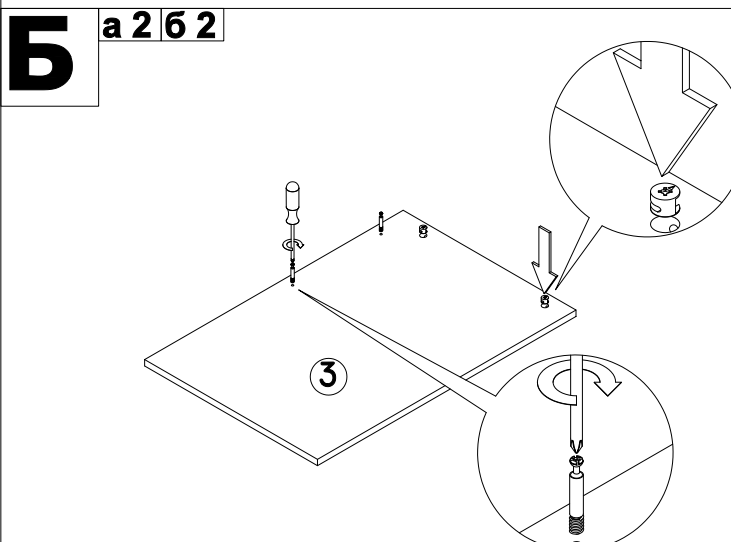
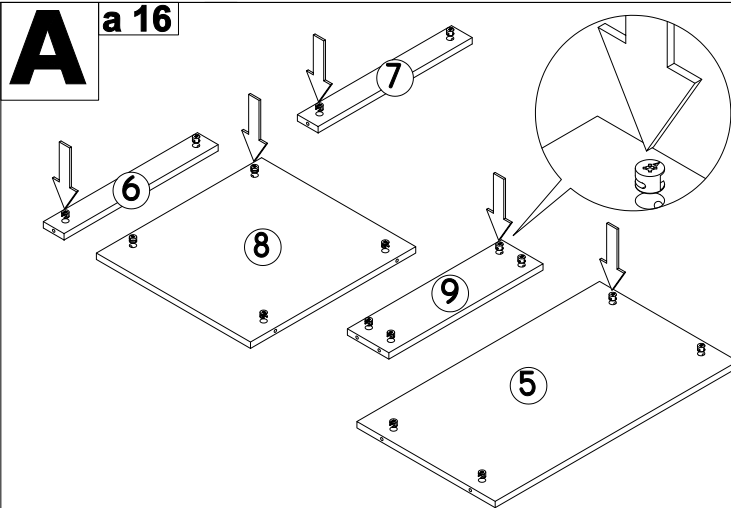
2. Необходимо:

- лицевые поверхности беречь от механических повреждений, т.к. их ремонт в домашних условиях почти невозможен;
 - предохранять изделия от попадания на них кислот, щелочей, различных растворителей; облитое место следует немедленно вытереть сухой мягкой тканью;
- протирать изделия мягкой, сухой тканью; при этом допускается использование только специальных составов для ухода за мебелью.

Внимание!

В связи с постоянным совершенствованием и модернизацией продукции предприятие оставляет за собой право вносить изменения в конструкцию без предварительного оповещения.

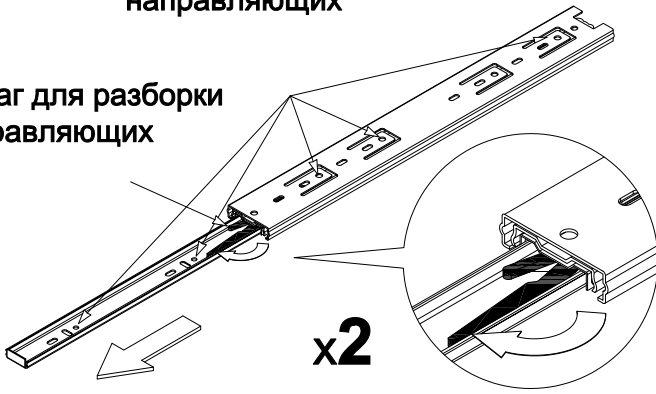
За механические повреждения, возникшие при транспортировке, сборке и хранении предприятие-изготовитель ответственности не несет. В случае обнаружения производственных дефектов или недостачи элементов следует обращаться по месту приобретения мебели.



В м 1

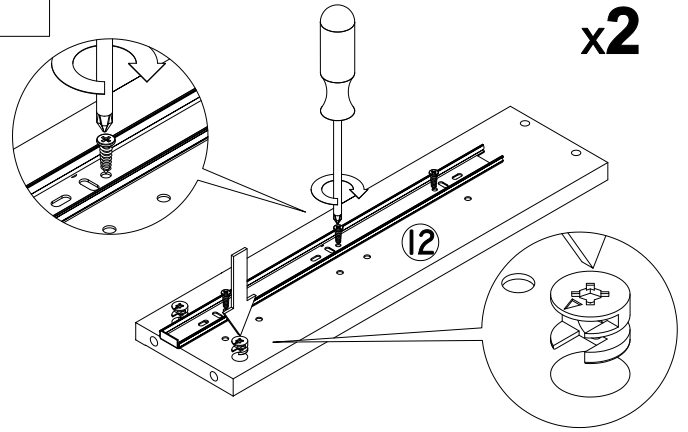
Места крепления направляющих

Рычаг для разборки направляющих

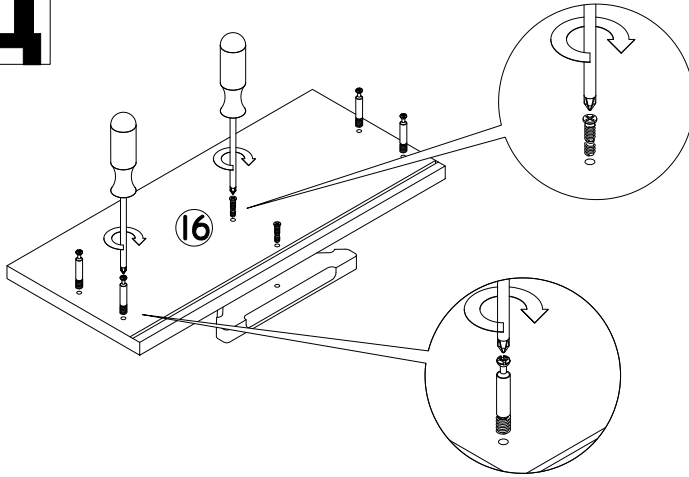


Г а 2 м 1 п 3

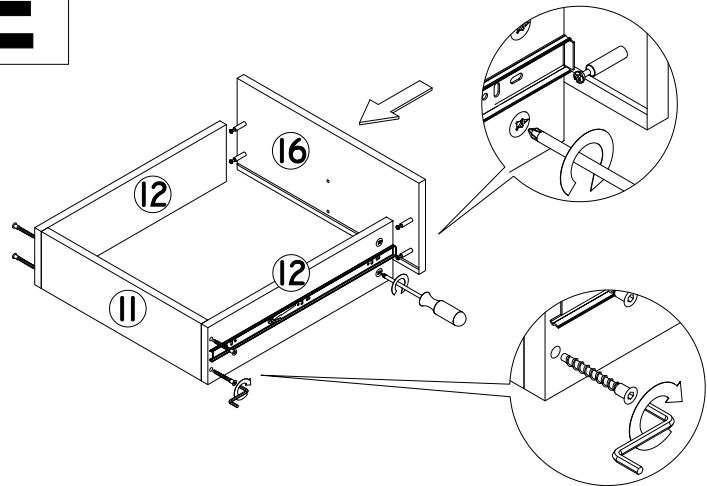
x2



Д б 4 л 2

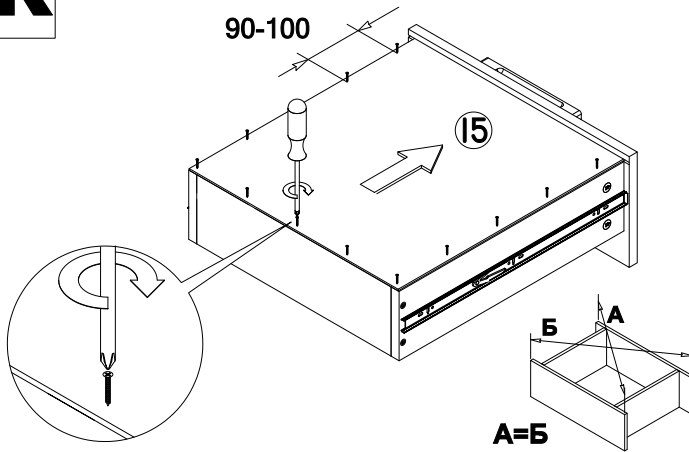


Е з 4 ж 1

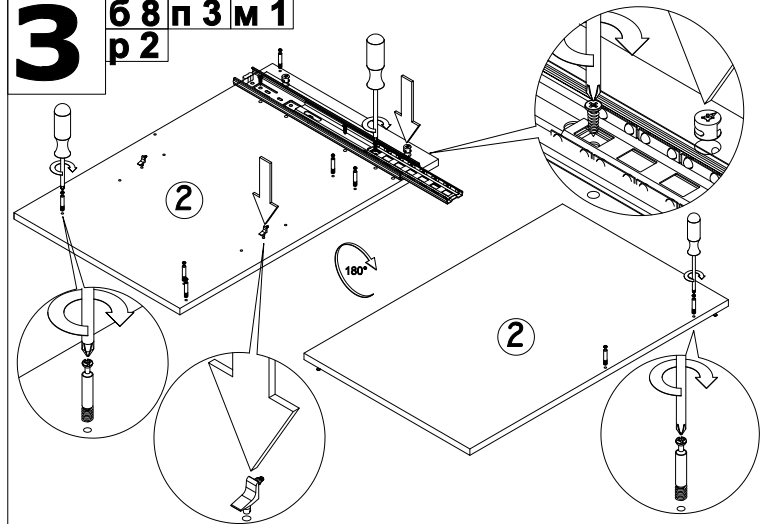


Ж д 13

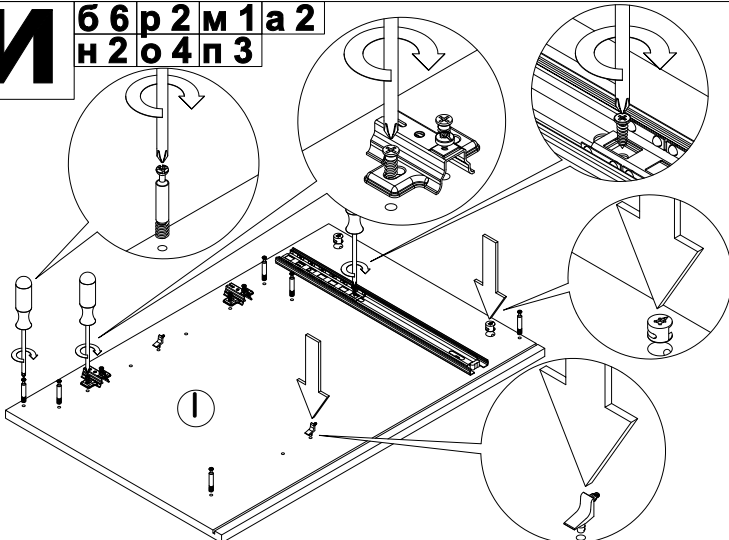
90-100



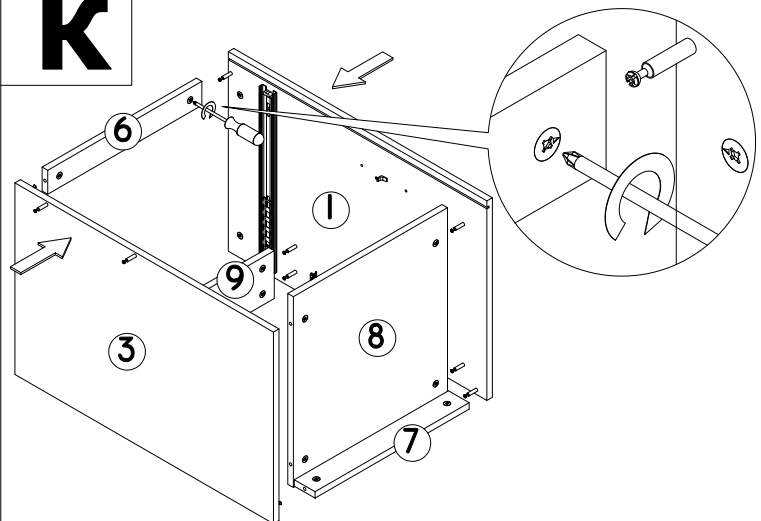
З б 8 п 3 м 1 р 2



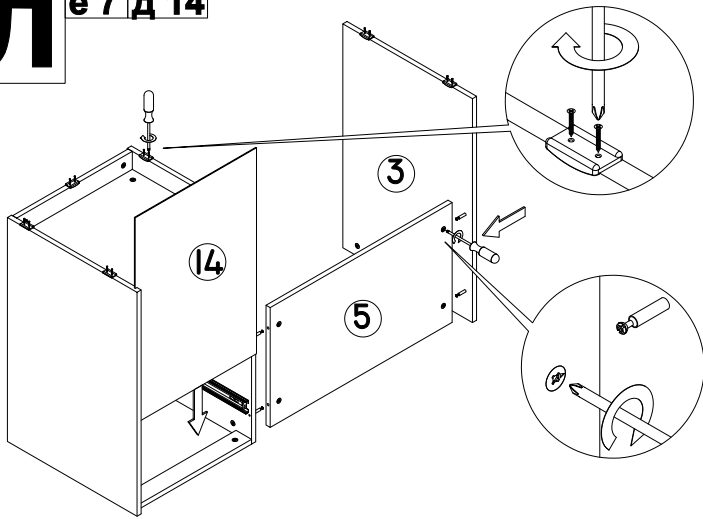
И б 6 р 2 м 1 а 2 н 2 о 4 п 3



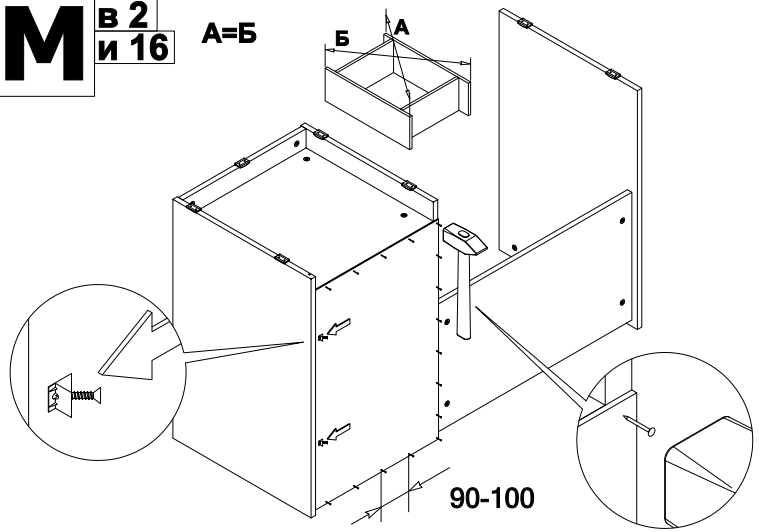
К



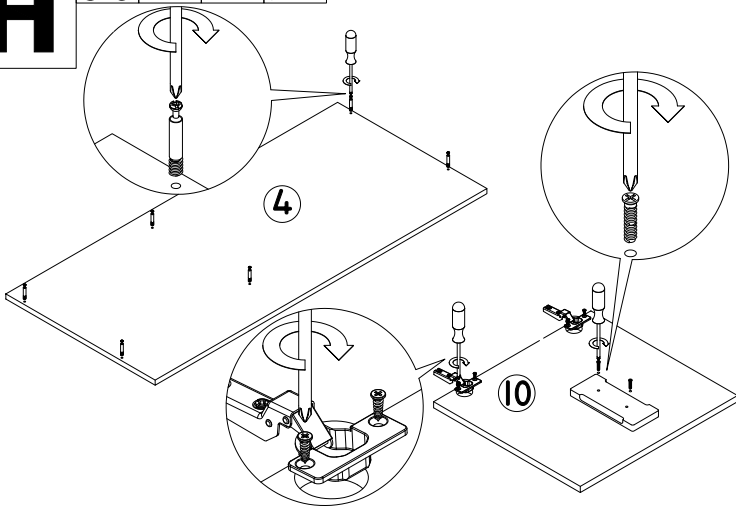
Л е 7 д 14



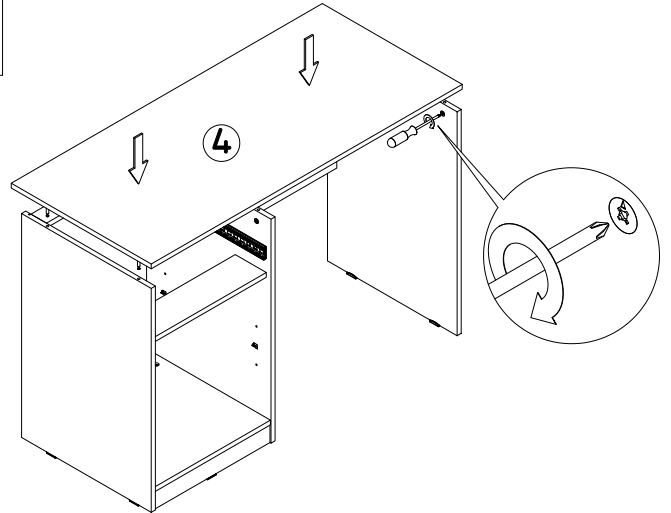
М В 2
и 16 А=Б



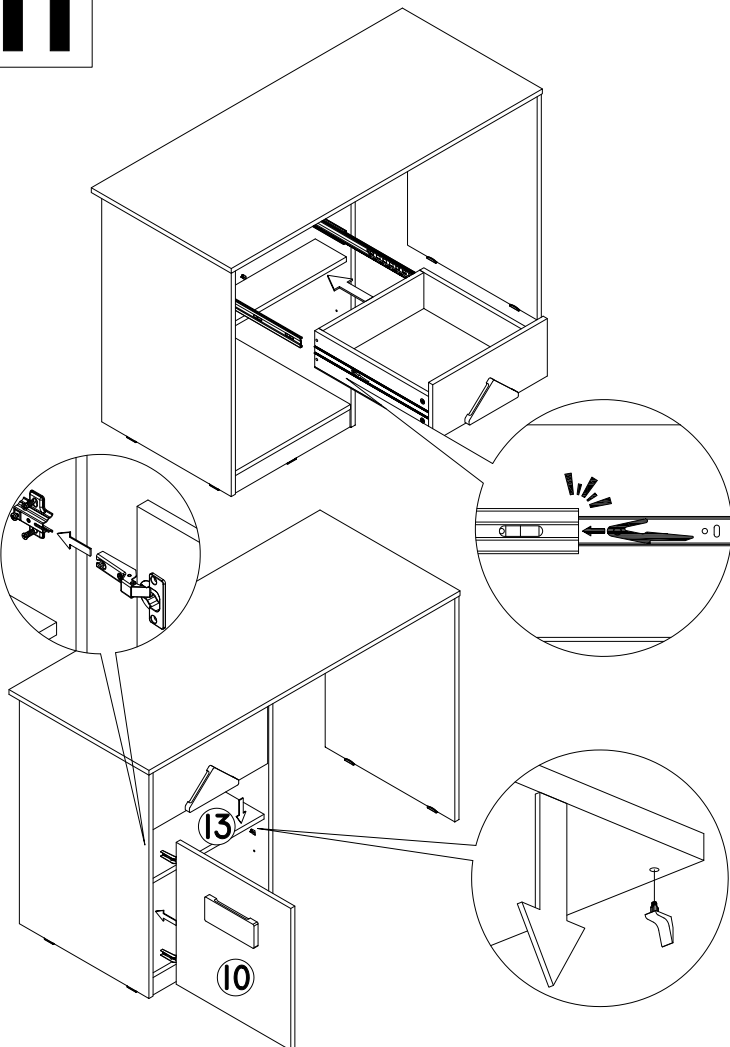
Н 6 6 Н 2 П 4 Л 2



О



П



Р

РЕГУЛИРОВКА ПЕТЛИ

