



Стол журнальный «Бьюти Стайл 1»

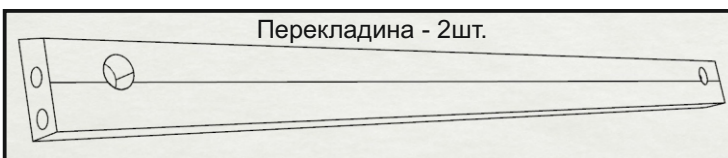
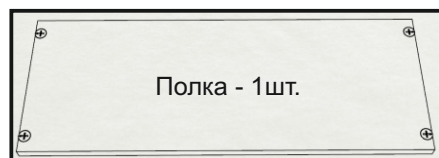
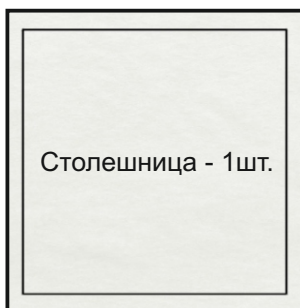
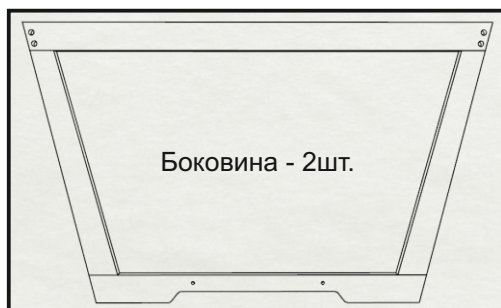


ГОСТ 16371-93
"Мебель.
Общие технические
условия"

Сертификат
№ RU Д-РУ ДМ46.В.Н00218
Изготовитель: ООО «ПолиАрт»
152610, г. Углич, Ростовское шоссе, 21

ГАРАНТИЙНЫЙ СРОК - 24 месяца со дня приобретения.
СРОК СЛУЖБЫ при правильной эксплуатации - не менее 5 лет
Почта для отзывов: bez-braka@mail.ru

КОМПЛЕКТАЦИЯ



Эксцентрик - 4шт.



Шток короткий - 4шт.



Шток длинный - 4шт.



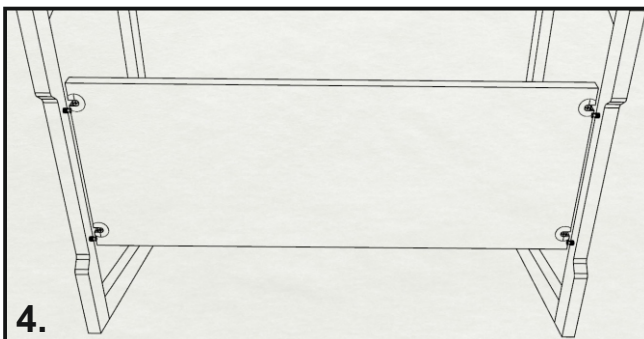
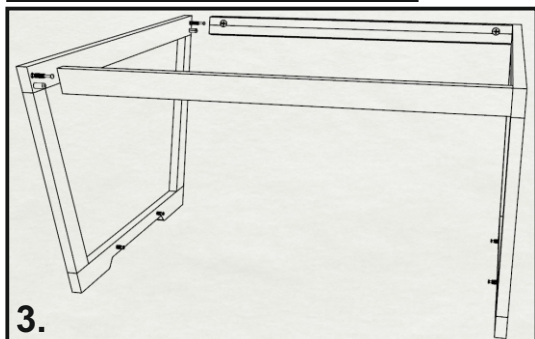
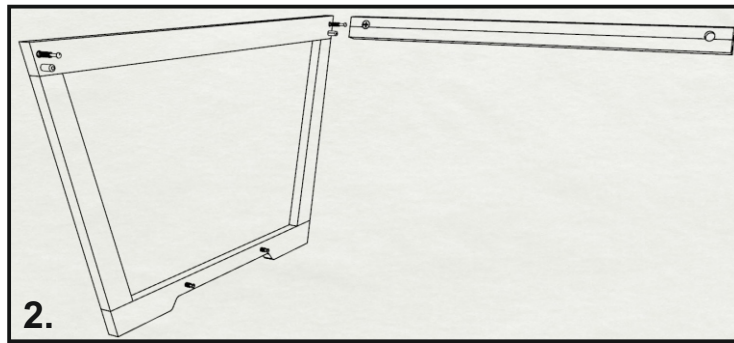
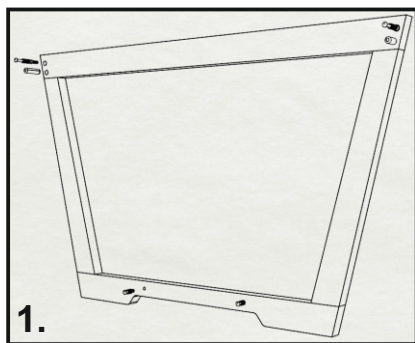
Шкант - 4шт.



Подпятник - 4шт.



СБОРКА



Перед сборкой наклейте на боковины снизу **войлочные подпятники**;

1. Вкрутите в боковину штоки - короткие снизу, длинные сверху и вставьте шканты;
 2. Вставьте в перекладину эксцентрики так, чтобы стрелочка смотрела на торец. Вставьте перекладину в боковину и затяните эксцентрик по часовой стрелке;
 3. Аналогичным образом присоедините вторую боковину;
 4. Вставьте полку в нижние эксцентрики и затяните их.
- Затем аккуратно положите стекло на получившееся подстолье.